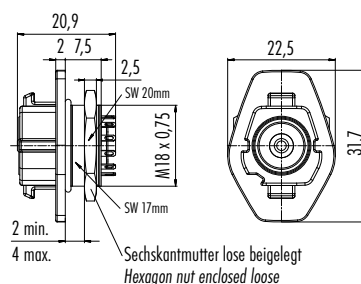
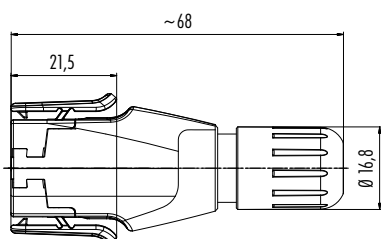


Kabelstecker
Male cable connector

Flanschdose, löten
Female panel mount connector, solder



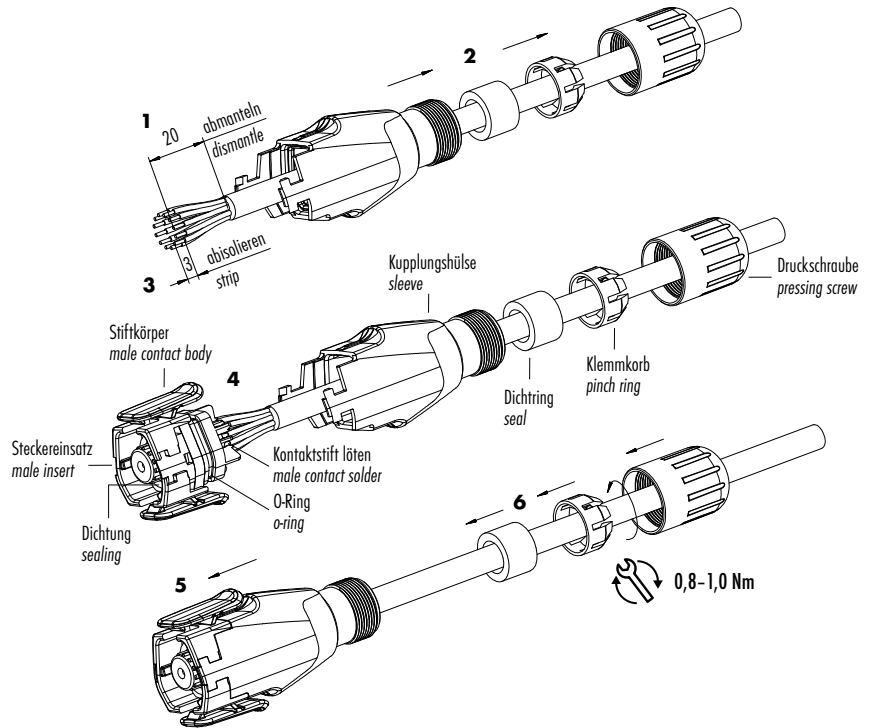
Polzahl Contacts	Kabeldurchlass Cable outlet	Bestell-Nr. Ordering-No.	Polzahl Contacts	Bestell-Nr. Ordering-No.
12	4–6 mm	99 1721 002 12	12	09 1724 000 12
	6–8 mm	99 1721 000 12		

Polzahl	12	Number of contacts
Steckverbinder Verriegelung	schnapp/snap-in	Connector locking system
Anschlussart	löten/solder	Termination
Anschlussquerschnitt	max. 0,25 mm ² (max. AWG 24)	Wire gauge
Kabeldurchlass	4–6 mm, 6–8 mm / —	Cable outlet
Schutzart	IP54	Degree of protection
Mechanische Lebensdauer	> 5000 Steckzyklen / > 5000 mating cycles	Mechanical operation
Obere Grenztemperatur	+ 85 °C	Upper temperature
Untere Grenztemperatur	– 25 °C	Lower temperature
Bemessungsspannung	150 V	Rated voltage
Bemessungs-Stoßspannung	1750 V	Rated impulse voltage
Verschmutzungsgrad	2	Pollution degree
Überspannungskategorie	II	Overvoltage categorie
Isolierstoffgruppe	II	Material group
Bemessungsstrom (40°C)	2 A	Rated current (40 °C)
Material Kontakt	Stift/pin CuZn (Messing/brass), Buchse/socket CuSn (Bronze/bronze)	Material of contact
Kontaktoberfläche	Au (Gold/gold)	Contact plating
Material Kontaktkörper	PA	Material of contact body
Material Gehäuse	PA	Material of housing
Material Verriegelung	PA	Material of locking

Montageanleitung Assembly instruction

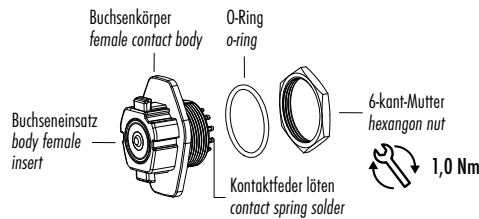
1. Abmanteln auf L = 20mm. Ummantelung abstreifen.
2. Druckschraube, Klemmkorb, Dichtring und Kupplungshülse auf Kabel auffädeln.
3. Litzen abisolieren (L = 3mm).
4. Litzen anlöten.
5. Kupplungshülse ausrichten und mit dem Kontaktkörper verrasten. Entriegelung nur mit Lösewerkzeug 07-0002-000 möglich.
6. Den Klemmkorb über den Dichtring bis auf Anschlag schieben und mit der Druckschraube gegen die Kupplungshülse festschrauben.

1. Strip to 9mm length and take off the cable jacket.
2. Bead pressing screw, pinch ring, seal and sleeve to cable.
3. Strip the insulation off the wires (L = 3mm).
4. Solder single wires.
5. Align the sleeve and lock it with the contact body. Unlocking only possible with extraction tool 07-0002-000.
6. Push pinch ring over sealing ring to block and tighten with the pressing screw against the sleeve.



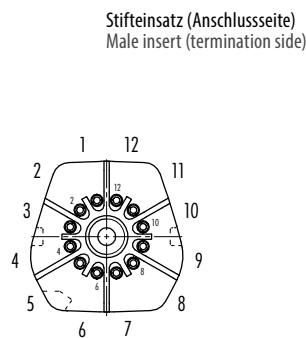
Einzelteildarstellung Component part drawing

Flanschdose Female panel mount connector

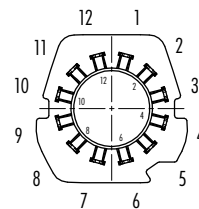


Polbilder Contact arrangements

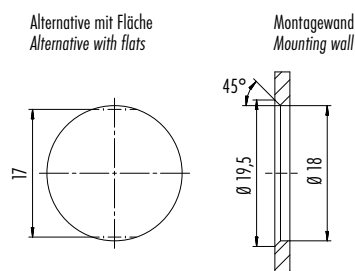
12 pol
12 contacts



Buchseinsatz (Anschlussseite)
Female insert (termination side)



Montageausschnitt Panel cut out

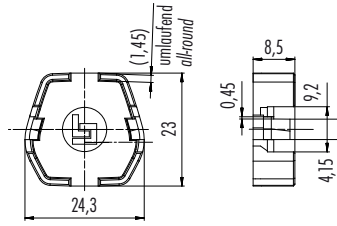


Bezeichnung / Description

Maßzeichnung / Drawing

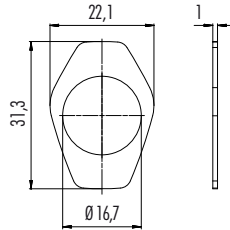
Bestell-Nr. / Ordering-No.

Löswerkzeug für Kabelstecker
 Extraction tool for male cable connector



07 0003 000

Flachdichtung
 Flat seal



16 0334 000

