

# M16 IP67

Kabelsteckverbinder  
Kurzversion, schirmbar



# M16 IP67

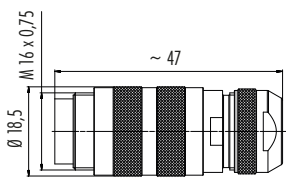
Serie	423
Polzahl	2–19
Bemessungsstrom	3–7 A
Bemessungsspannung	32 V / 150 V
Kabeldurchlass	4,1–7,8 mm
Schutzart	IP67 in gestecktem Zustand
Kontaktfläche	AG (Silber), Au (Gold)
Anschluss	löten, crimpen

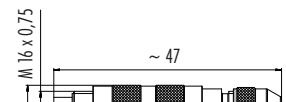


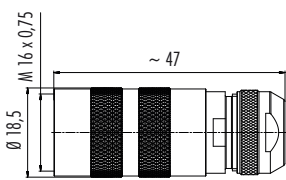
## Serie 423 · M16 Kabelsteckverbinder Kurzversion, schirmbar


- Produkteinführung Serie 423
- Schirmbar mit Kabelklemme
- Kabelabgang 4,1 – 7,8 mm
- Länge ca. 47 mm
- > 500 Steckzyklen
- IP67 in gestecktem Zustand
- Löt- und Crimpanschluss
- Crimpkontakte müssen separat bestellt werden
- Weitere Polzahlen auf Anfrage
- Lieferbar ab sofort

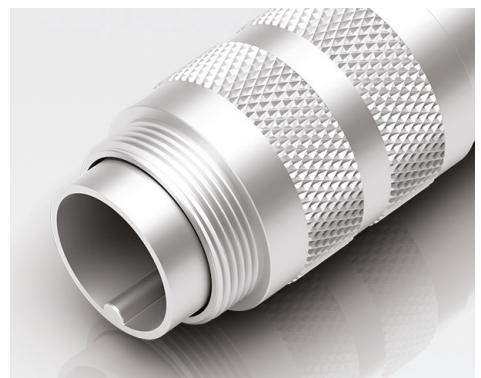


Bezeichnung	Maßzeichnung	Polzahl	Bestell-Nr.
Kabelstecker mit Kabelklemme, löten, schirmbar		2	99 5101 60 02
		3 DIN	99 5105 60 03
		4	99 5109 60 04
		5	99 5113 60 05
		6 DIN	99 5121 60 06
		7	99 5125 60 07
		8 DIN	99 5171 60 08
		12	99 5129 60 12
19	99 5461 60 19		

Kabelstecker mit Kabelklemme, Crimpanschluss, schirmbar		4	99 5109 760 04
		5	99 5113 760 05
		6 DIN	99 5121 760 06
		7	99 5125 760 07
8 DIN	99 5171 760 08		

Kabeldose mit Kabelklemme, löten, schirmbar		2	99 5102 60 02
		3 DIN	99 5106 60 03
		4	99 5110 60 04
		5	99 5114 60 05
		6 DIN	99 5122 60 06
		7	99 5126 60 07
		8 DIN	99 5172 60 08
		12	99 5130 60 12
14	99 5152 60 14		
19	99 5462 60 19		

Kabeldose mit Kabelklemme, Crimpanschluss, schirmbar		4	99 5110 760 04
		5	99 5114 760 05
		6 DIN	99 5122 760 06
		7	99 5126 760 07
		8 DIN	99 5172 760 08



## Lötversionen

Polzahl	2	3 DIN	4	5	6 DIN	7	8 DIN	12	14	19
Steckverbinder Verriegelung	schrauben									
Anschlussart	löten									
Anschlussquerschnitt	max. 0,75 mm <sup>2</sup> (max. AWG 18)							max. 0,25 mm <sup>2</sup> (max. AWG 24)		
Kabeldurchlass	4,1–7,8 mm									
Schutzart	IP67									
Mechanische Lebensdauer	> 500 Steckzyklen									
Obere Grenztemperatur	+ 95 °C									
Untere Grenztemperatur	– 30 °C									
Bemessungsspannung	150 V (250 V)				150 V (250 V)	32 V (125 V)	32 V (60 V)			
Bemessungs-Stoßspannung	1500 V				1500 V	500 V (800 V)	500 V			
Verschmutzungsgrad	2 (1) <sup>1)</sup>									
Überspannungskategorie	II (I) <sup>1)</sup>									
Isolierstoffgruppe	III									
Bemessungsstrom (40°C)	7 A	6 A			5 A			3 A		
Material Kontakt	Stift CuZn (Messing), Buchse CuSn (Bronze)									
Kontaktoberfläche	Ag (Silber)/Au (Gold)							Au (Gold)		
Material Kontaktkörper	PBT									
Material Gehäuse	CuZn (Messing, vernickelt)									
Material Verriegelung	CuZn (Messing, vernickelt)									

<sup>1)</sup> Bei Verschm.grad 1, Übersp.kat. I erhöhte Bemessungsspannung.

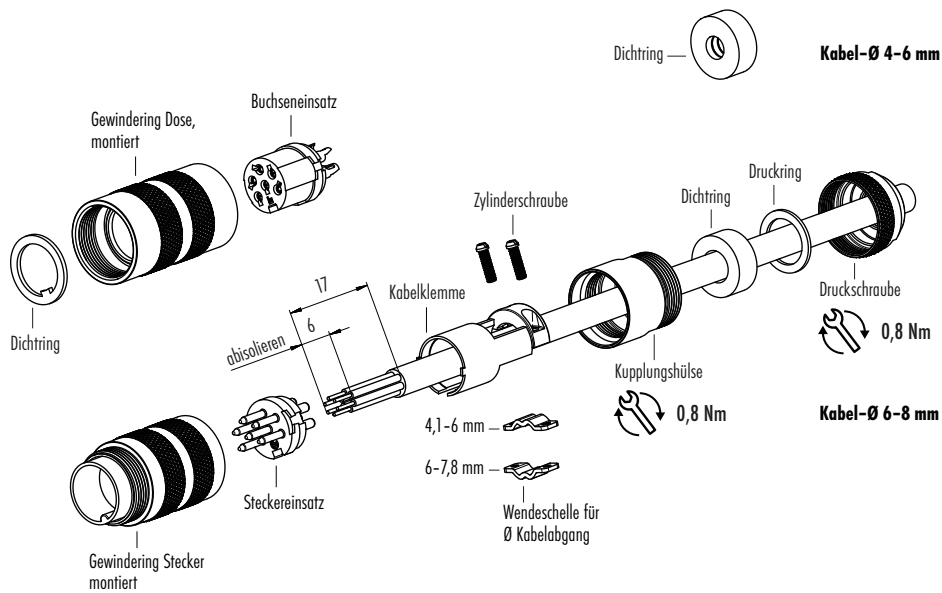
## Crimpversionen

Polzahl	4	5	6 DIN	7	8 DIN
Steckverbinder Verriegelung	schrauben				
Anschlussart	crimpen				
Anschlussquerschnitt	4–6 pol. 0,14 mm <sup>2</sup> –1,0 mm <sup>2</sup> (AWG 26–AWG 18), 7+8 pol. 0,14 mm <sup>2</sup> –0,75 mm <sup>2</sup> (AWG 26–AWG 20)				
Kabeldurchlass	4,1–7,8 mm				
Schutzart	IP67				
Mechanische Lebensdauer	> 500 Steckzyklen				
Obere Grenztemperatur	+ 100 °C				
Untere Grenztemperatur	– 40 °C				
Bemessungsspannung	150 V (250 V)			32 V (125 V)	32 V (60 V)
Bemessungs-Stoßspannung	1500 V			500 V (800 V)	500 V
Verschmutzungsgrad	2 (1) <sup>1)</sup>				
Überspannungskategorie	II (I) <sup>1)</sup>				
Isolierstoffgruppe	II				
Bemessungsstrom (40°C)	6 A			5 A	
Material Kontakt	—				
Kontaktoberfläche	Siehe Crimpkontakte Seite 7.				
Material Kontaktkörper	PBT				
Material Gehäuse	CuZn (Messing vernickelt)				
Material Verriegelung	CuZn (Messing, vernickelt)				

<sup>1)</sup> Bei Verschm.grad 1, Übersp.kat. I erhöhte Bemessungsspannung.

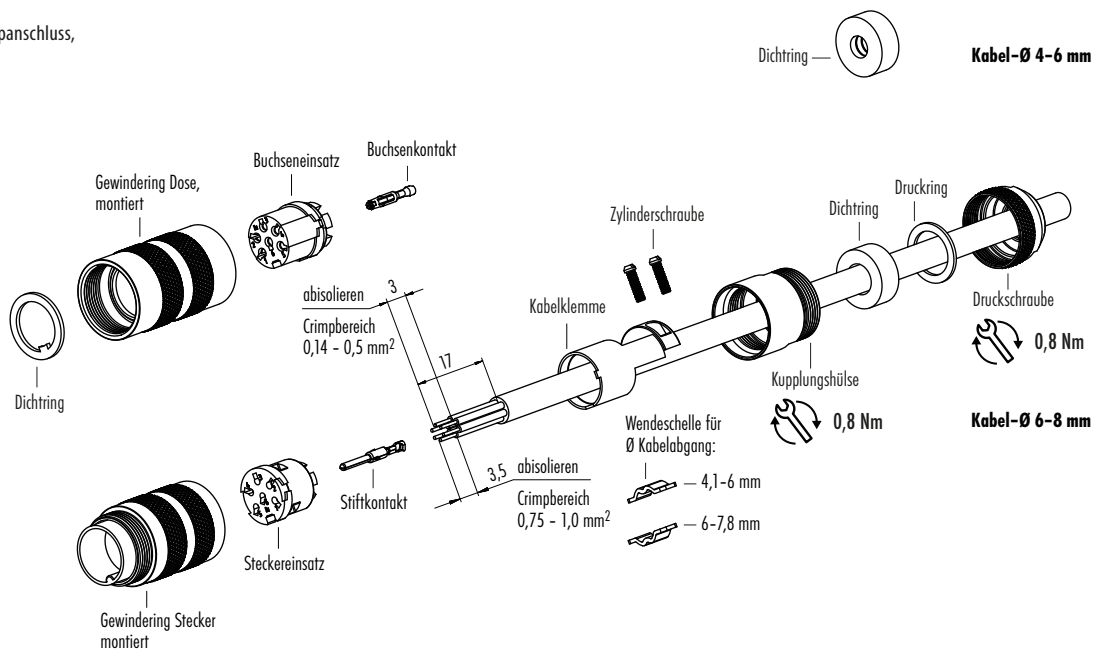
Kabelsteckverbinder Kurzversion, schirmbar

1. Druckschraube, Druckring, Dichtring, Kupplungshülse und Kabelklemme auf Kabel auffädeln.
2. Kabel abmanteln auf  $L = 17$  mm.
3. Litzen absolieren.
4. Litzen anlöten und Kontakteinsatz in Gewinding einsetzen.
5. Klemmvorrichtung montieren.
6. Kupplungshülse in Gewinding einschrauben.
7. Druckschraube festziehen.



Kabelsteckverbinder Kurzversion, Crimpanschluss, schirmbar

1. Druckschraube, Druckring, Dichtring, Kupplungshülse und Kabelklemme auf Kabel auffädeln.
2. Kabel abmanteln auf  $L = 17$  mm.
3. Litzen absolieren.
4. Kontakte ancrimpen und in Kontakteinsatz einführen.
5. Kontakteinsatz in Gewinding einsetzen.
6. Klemmvorrichtung montieren.
7. Kupplungshülse in Gewinding einschrauben.
8. Druckschraube festziehen.



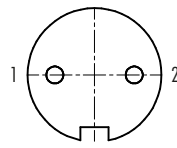
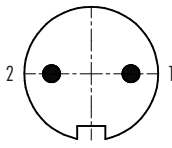
Stifteinsatz (Steckseite)

Buchseinsatz (Steckseite)

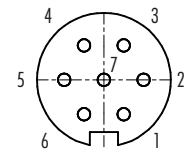
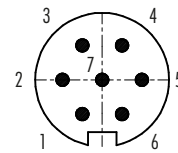
Stifteinsatz (Steckseite)

Buchseinsatz (Steckseite)

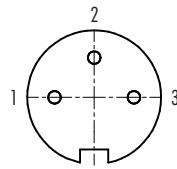
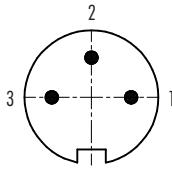
2 pol



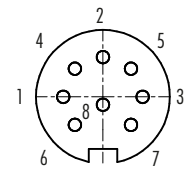
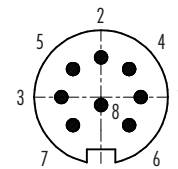
7 pol



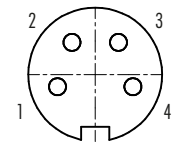
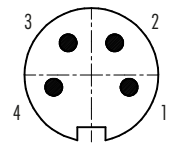
3 pol (DIN 41524)



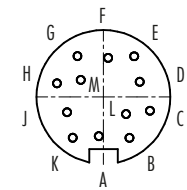
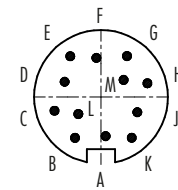
8 pol (DIN 45326)



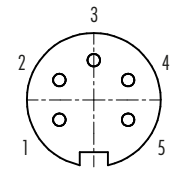
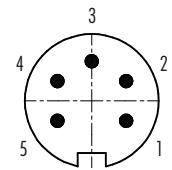
4 pol



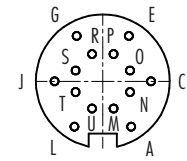
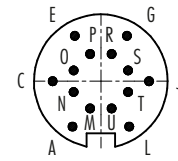
12 pol



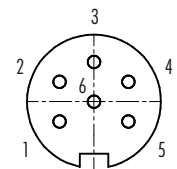
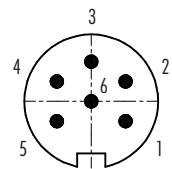
5 pol



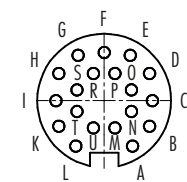
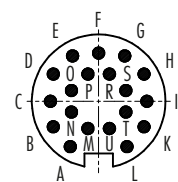
14 pol



6 pol (DIN 45322)



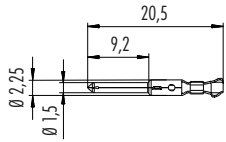
19 pol



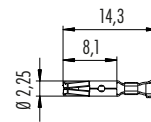
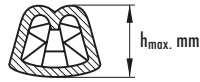
Einzelkontakt (Stift), VPE 50 Stück



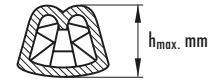
Einzelkontakt (Buchse), VPE 50 Stück



Crimpmaße, Höhenmaß (Richtwerte)

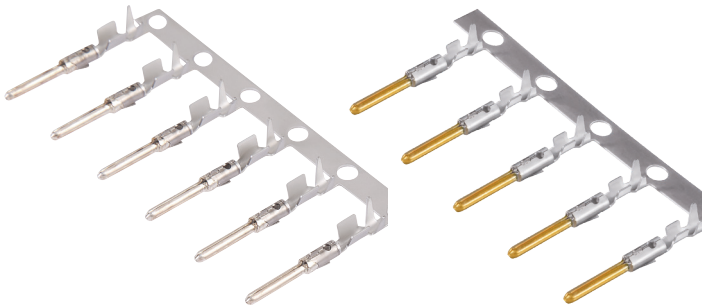


Crimpmaße, Höhenmaß (Richtwerte)

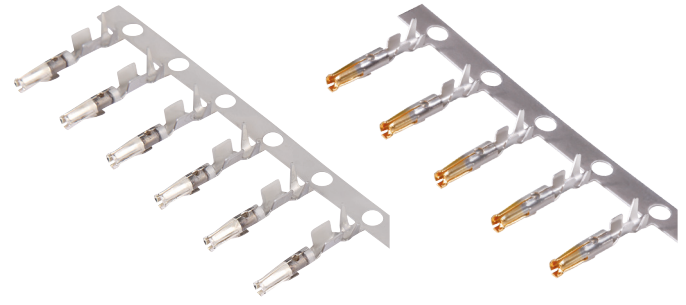


Technische Daten						
Anschlussquerschnitt mm <sup>2</sup>	0,14 mm <sup>2</sup> – 0,25 mm <sup>2</sup>		0,35 mm <sup>2</sup> – 0,5 mm <sup>2</sup>		0,75 mm <sup>2</sup> – 1,0 mm <sup>2</sup>	
Leiterquerschnitt mm <sup>2</sup>	0,14 mm <sup>2</sup> (AWG 26)	0,25 mm <sup>2</sup> (AWG 24)	0,35 mm <sup>2</sup> (AWG 22)	0,5 mm <sup>2</sup> (AWG 20)	0,75 mm <sup>2</sup> (AWG 20-18)	1,0 mm <sup>2</sup> (AWG 18-16)
Isolierung Ø	Ø 1,0–2,0 mm				Ø 1,6–2,1 mm	
Crimpmaße (Richtwert)	0,9–1,0 mm	0,92–1,09 mm	0,93–1,1 mm	0,95–1,12 mm	1,2–1,33 mm	1,3–1,45 mm
Crimpszugkraft nach DIN EN 60352-2	24 N	42 N	53 N	73 N	90 N	110 N

Bandkontakt (Stift)



Bandkontakt (Buchse)



Kontakt-Ø	Isolierung-Ø	AQ mm <sup>2</sup>	Aufmachung	Stück	Silber (Ag)	Gold (Au)
1,5 mm	1,0–2,0 mm	0,14–0,25	Einzel	50	61 0799 085 00	61 0799 098 00
			Band	200	65 0799 085 01	65 0799 098 01
			Band	2000	65 0799 085 02	65 0799 098 02
		0,35 – 0,5	Einzel	50	61 0795 085 00	61 0795 098 00
			Band	200	65 0795 085 01	65 0795 098 01
			Band	2000	65 0795 085 02	65 0795 098 02
	1,6–2,1 mm	0,75 – 1,0	Einzel	50	61 0796 085 00	61 0796 098 00
			Band	200	65 0796 085 01	65 0796 098 01
			Band	2000	65 0796 085 02	65 0796 098 02

Kontakt-Ø	Isolierung-Ø	AQ mm <sup>2</sup>	Aufmachung	Stück	Silber (Ag)	Gold (Au)
1,5 mm	1,0–2,0 mm	0,14–0,25	Einzel	50	61 0800 085 00	61 0800 098 00
			Band	200	65 0800 085 01	65 0800 098 01
			Band	2000	65 0800 085 02	65 0800 098 02
		0,35 – 0,5	Einzel	50	61 0797 085 00	61 0797 098 00
			Band	200	65 0797 085 01	65 0797 098 01
			Band	2000	65 0797 085 02	65 0797 098 02
	1,6–2,1 mm	0,75 – 1,0	Einzel	50	61 0798 085 00	61 0798 098 00
			Band	200	65 0798 085 01	65 0798 098 01
			Band	2000	65 0798 085 02	65 0798 098 02

