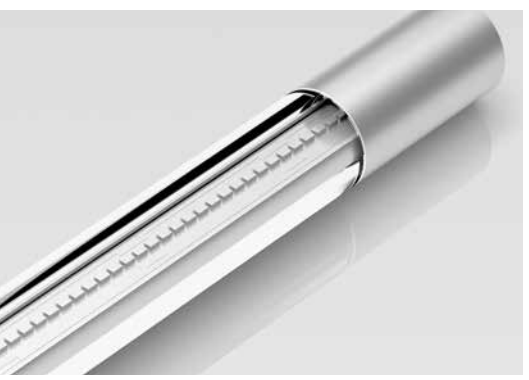


# LA GAMME BINDER CONNECTEURS









# Nos séries

## Connecteurs Subminiatures

	Série	Page
Snap-in IP40	719 · 709	6
Snap-in IP67	620	8
Baïonnette	710	12
Micro Push-Pull	420	14
Push-Pull	430	16
M9 IP40	711	18
M9 IP67	712 · 702	20



## Connecteurs Miniatures

	Série	Page
Snap-in	720	28
Baïonnette	678	34
Baïonnette NCC	770	38
Push-Pull	440	40
M16 IP40	581 · 680 · 682	44
M16 IP67	423 · 723 · 425	54



## Connecteurs d'alimentation

	Série	Page
M23	623	66
RD24	692 · 693	72
Baïonnette HEC	696	80
RD30	694	84



## Connecteurs pour Applications Médicales

	Série	Page
Snap-in ELC	570	86
Snap-in IP67	620	88
Snap-in	720	90
Baïonnette NCC	770	92



### Connecteurs d'automatisme – Capteurs & Actionneurs

	Série	Page
M5	707	94
M8	768 - 718	98
M12-A	713 - 763	110
Accessoires pour M12	M12	141
Câbles de raccordement	765	146



### Connecteurs d'automatisme – Transmission de données & Alimentation

	Série	Page
M12-B	715 - 766	154
M12-D · M12-X	825 - 876	168
M12-S	814	180
M12-T	813	186
7/8"	820 - 870	194



### Connecteurs d'automatisme – Connecteurs pour Électrovanne

	Série	Page
Modèle A	210	200
Modèle B	220	205
Modèle C	230	210



# Guide de choix

Connecteurs Subminiatures	Région	Série	Page	Type de protection	Voltage	Courant	Contacts
Page 6–27	Snap-in IP40	<b>719 · 709</b>	<b>6</b>	IP40	60 V	3 A	3–5
	Snap-in IP67	<b>620</b>	<b>8</b>	IP67	63/125 V	1–3 A	3–8
	Baïonnette	<b>710</b>	<b>12</b>	IP40	125 V	1–4 A	2–8
	Micro Push-Pull	<b>420</b>	<b>14</b>	IP67	125 V	1 A	3–5
	Push-Pull	<b>430</b>	<b>16</b>	IP67/IP40	125 V	1–4 A	3–8
	M9 IP40	<b>711</b>	<b>18</b>	IP40	125 V	1–4 A	2–8
	M9 IP67	<b>712 · 702</b>	<b>20</b>	IP67	125 V	1–4 A	2–8

## Connecteurs Miniatures

Page 28–65	Snap-in	<b>720</b>	<b>28</b>	IP67	60/250 V	2–7 A	3–12
	Baïonnette	<b>678</b>	<b>34</b>	IP40	60/250 V	1–7 A	2–24
	Baïonnette NCC	<b>770</b>	<b>38</b>	IP67	175 V	2 A	8
	Push-Pull	<b>440</b>	<b>40</b>	IP67	60/250 V	3–7 A	3–19
	M16 IP40	<b>581 · 680 · 682</b>	<b>44</b>	IP40	60/250 V	1–7 A	2–24
	M16 IP67	<b>423 · 723 · 425</b>	<b>54</b>	IP67	60/250 V	1–7 A	2–24

## Connecteurs d'alimentation

Page 66–85	M23	<b>623</b>	<b>66</b>	IP67	150/300 V	8–20 A	6–19
	RD24	<b>692 · 693</b>	<b>72</b>	IP67	250/400 V	10–16 A	3+PE–6+PE
	Baïonnette HEC	<b>696</b>	<b>80</b>	IP68/IP69K	60/600 V	3–32 A	5, 8 (4 + 3+PE), 12
	RD30	<b>694</b>	<b>84</b>	IP65	125/400 V	3–20 A	4+PE–24

## Connecteurs pour Applications Médicales

Page 86–93	Snap-in ELC	<b>570</b>	<b>86</b>	IP67	150 V	2 A	12
	Snap-in IP67	<b>620</b>	<b>88</b>	IP67	125 V	1–3 A	3–8
	Snap-in	<b>720</b>	<b>90</b>	IP67	60/250 V	2–7 A	3–12
	Baïonnette NCC	<b>770</b>	<b>92</b>	IP67	175 V	2 A	8

## Connecteurs d'automatisme – Capteurs & Actionneurs

Page 94–153	M5	<b>707</b>	<b>94</b>	IP67	60 V	1 A	3–4
	M8	<b>768 · 718</b>	<b>98</b>	IP65/IP67	30/60 V	1,5–4 A	3–12
	M12-A	<b>713 · 763</b>	<b>110</b>	IP40/IP67/IP68/IP69K	30/250 V	1,5–8 A	3–12
	Accessories pour M12	<b>M12</b>	<b>141</b>				
	Câbles de raccordement	<b>765</b>	<b>146</b>	IP65–IP68	30/250 V	2–4 A	3–5

## Connecteurs d'automatisme – Transmission de données & Alimentation

Page 154–199	M12-B	<b>715 · 766</b>	<b>154</b>	IP67/IP68	125/250 V	1/4 A	2–5
	M12-D · M12-X	<b>825 · 876</b>	<b>168</b>	IP67	50 V AC/60 V DC/250 V	4 A	4, 8
	M12-S · M12-K	<b>814</b>	<b>180</b>	IP67/IP68	630 V	12 A	2–4+PE
	M12-T · M12-L	<b>813</b>	<b>186</b>	IP67/IP68	63 V	12 A/16 A	4, 4+FE
	7/8"	<b>820 · 870</b>	<b>194</b>	IP67	300 V	8–12 A	2+PE–4+PE

## Connecteurs d'automatisme – Connecteurs pour Électrovanne

Page 200–213	Modèle A	<b>210</b>	<b>200</b>	IP65/IP67	60/250 V	2–10 A	2–3+PE
	Modèle B	<b>220</b>	<b>205</b>	IP65/IP67	60/250 V	4–10 A	2+PE
	Modèle C	<b>230</b>	<b>210</b>	IP65/IP67	60/250 V	4–6 A	2–3+PE

## Registre

Page 214–227	Numéros de référence registre	<b>214</b>	
	Liste des références croisées	<b>226</b>	

## Informations techniques

Page 228–231	Explications	<b>228</b>	
--------------	--------------	------------	--

CEM	Ø en mm	Connexion								surmoulé sur le câble	Verrouillage			
		souder	à piquer sur carte	SMT	visser	sertir	serre fil	borne de coupure	biatec®		visser	Baïonnette	snap-in	Push-Pull
—	8–9	•719	•719							•709			•	
—	11,5	•	•							•			•	
—	12	•										•		
—	9,5	•												•
•/—	14,5	•	•											•
—	11,5	•	•								M9 x 0,5			
•/—	11,5–14	•	•							•702	M9 x 0,5			
—	16–19	•	•							•			•	
—	20	•										•		
—	16–23	•	•									•		
•/—	20	•												•
•/—	17–19	•	•		•	•					M16 x 0,75			
•/—	18,5–21,5	•	•		•	•				•425	M16 x 0,75			
•/—	25	•									M23 x 1			
—	29	•			•	•				•692	RD24			
—	36					•						•		
—	40	•				•					RD30			
—	— (21)	•											•	
—	11,5	•	•										•	
—	16–19	•	•										•	
—	16–19	•	•									•		
•/—	6,5		•							•	M5x0,5			
•/—	10–14	•768	•		•768			•768	•768	•718	M8x1		•718	
•	15–20	•763	•763	•763	•713	•713	•713	•713		•763	M12x1			
—	10–15									•	M8/M12			
•	15–20	•	•766	•	•715	•715	•715			•766	M12x1			
•	15–20	•	•	•	•825	•825		•825		•876	M12x1			
—	15–25				•					•	M12x1			
—	15–25	•	•		•					•	M12x1			
—	26–28		•820		•820					•870	7/8"			
—	—	•			•	•				•	M3			
—	—	•			•					•	M3			
—	—	•			•					•	M3			

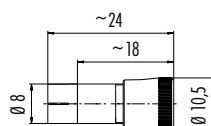


- Verrouillage Snap-in
- 3 – 5 contacts
- Type de protection IP40
- Raccordement à souder
- Versions surmoulées
- Assemblage simple

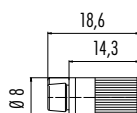
Description	Plan	Contacts	Passage de câble	Référence
Connecteur mâle sans serre câble		3		09 9747 00 03
		4	3,6 mm	09 9767 00 04
		5		09 9789 00 05



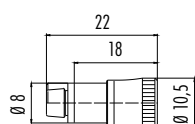
Connecteur mâle avec serre câble		3	2,5–4 mm	09 9747 70 03
			3,5–5 mm	09 9747 71 03
		4	2,5–4 mm	09 9767 70 04
			3,5–5 mm	09 9767 71 04
		5	3,5–5 mm	09 9789 71 05



Connecteur femelle sans serre câble		3		09 9748 00 03
		4	3,6 mm	09 9764 00 04
		5		09 9790 00 05



Connecteur femelle avec serre câble		3	2,5–4 mm	09 9748 70 03
			3,5–5 mm	09 9748 71 03
		4	2,5–4 mm	09 9764 70 04
			3,5–5 mm	09 9764 71 04
		5	3,5–5 mm	09 9790 71 05



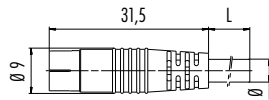
### Caractéristiques techniques

	3	4	5
Nombre de contacts	3	4	5
Coupe de raccordement	max. 0,25 mm <sup>2</sup> (max. AWG 24)		
Durée de vie mécanique	> 100 Cycles d'enfichage		
Plage de température	– 25 °C / + 70 °C		
Voltage	60 V		
Degré d'encrassement	1		
Courant nominal (40°C)	3 A		
Surface de contact	Au (Or)		
Material boîtier	PA		

### Description

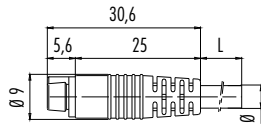
Connecteur mâle, surmoulé

### Plan



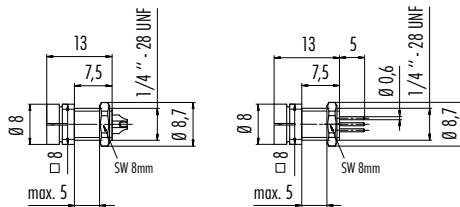
Contacts	Longueur de câble, PVC	Référence
3 x 0,25	2 m	79 9001 12 03
	5 m	79 9001 15 03
4 x 0,25	2 m	79 9003 12 04
	5 m	79 9003 15 04
5 x 0,25	2 m	—
	5 m	79 9005 15 05

### Connecteur femelle, surmoulé



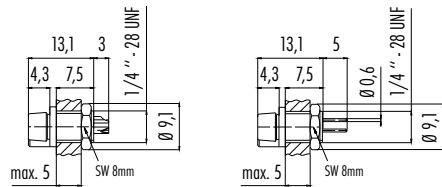
3 x 0,25	2 m	79 9002 12 03
	5 m	79 9002 15 03
4 x 0,25	2 m	79 9004 12 04
	5 m	79 9004 15 04
5 x 0,25	2 m	79 9006 12 05
	5 m	79 9006 15 05

### Embase mâle, raccordement à souder/connexion à piquer sur carte



Contacts	Longueur de câble	Raccordem. à souder	Connexion à piquer sur carte
3	—	09 9749 30 03	09 9749 20 03
4	—	09 9765 30 04	09 9765 20 04
5	—	09 9791 30 05	09 9791 20 05

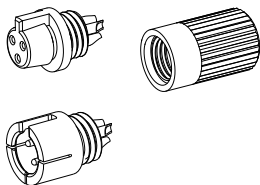
### Embase femelle, raccordement à souder/connexion à piquer sur carte



3	—	09 9750 30 03	09 9750 20 03
4	—	09 9766 30 04	09 9766 20 04
5	—	09 9792 30 05	09 9792 20 05

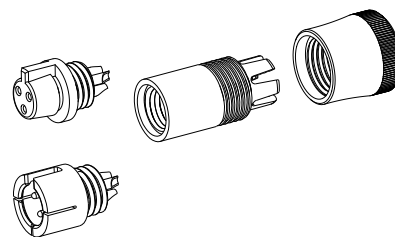
### Plan détaillé

Connecteur de câble sans serre câble



Insert femelle  
Insert mâle  
Manches

Connecteur de câble avec serre câble



Insert femelle  
Insert mâle  
Garniture de serrage  
Vis de pression

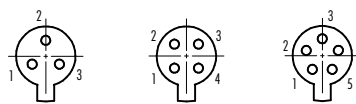
### Dispositions des contacts insert mâle (côté raccordement)

3 contacts      4 contacts      5 contacts



### Dispositions des contacts insert femelle (côté raccordement)

3 contacts      4 contacts      5 contacts



### Découpe du panneau



### Couleur des fils, connecteur de câble surmoulé

- 1 brun
- 2 blanc
- 3 bleu
- 4 noir
- 5 gris



- Verrouillage Snap-in
- 3 – 8 contacts
- Degré de protection IP67
- Raccordement à souder
- Diamètre 11,5 mm

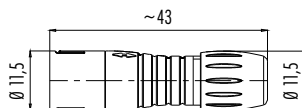


### Description

Connecteur mâle



### Plan



### Contacts Passage de câble Noir

Contacts	Passage de câble	Noir
3	3–5 mm	99 9205 00 03
4		99 9209 00 04
5		99 9213 00 05
8		99 9225 00 08

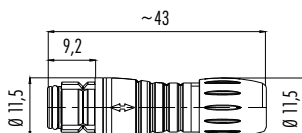
Connecteur mâle, insert rouge, bleu, vert



### Rouge Bleu Vert

Contacts	Passage de câble	Rouge	Bleu	Vert
3	3–5 mm	99 9205 050 03	99 9205 060 03	99 9205 070 03
4		99 9209 050 04	99 9209 060 04	99 9209 070 04
5		99 9213 050 05	99 9213 060 05	99 9213 070 05
8		99 9225 050 08	99 9225 060 08	99 9225 070 08

Connecteur femelle



### Noir

Contacts	Passage de câble	Noir
3	3–5 mm	99 9206 00 03
4		99 9210 00 04
5		99 9214 00 05
8		99 9226 00 08

Connecteur femelle, insert rouge, bleu, vert



### Rouge Bleu Vert

Contacts	Passage de câble	Rouge	Bleu	Vert
3	3–5 mm	99 9206 050 03	99 9206 060 03	99 9206 070 03
4		99 9210 050 04	99 9210 060 04	99 9210 070 04
5		99 9214 050 05	99 9214 060 05	99 9214 070 05
8		99 9226 050 08	99 9226 060 08	99 9226 070 08

### Caractéristiques techniques

	3	4	5	8
Nombre de contacts	3	4	5	8
Coupe de raccordement	max. 0,25 mm <sup>2</sup> (max. AWG 24)			
Durée de vie mécanique	> 500 Cycles d'enfichage			
Plage de température	– 25 °C / + 85 °C			
Voltage	125 V		63 V	
Degré d'encrassement	2			
Courant nominal (40°C)	3 A	2,5 A	2 A	1 A
Surface de contact	Au (Or)			
Material boîtier	PA			

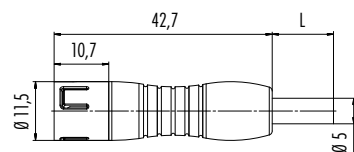


## Description

Connecteur mâle, surmoulé



## Plan



## Contacts

3 x 0,25  
4 x 0,25  
5 x 0,25  
8 x 0,25

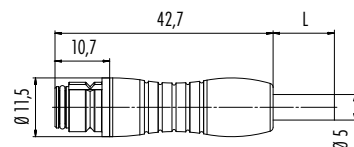
## Longueur de câble, PUR

2 m

## Référence

79 9237 020 03  
79 9241 020 04  
79 9245 020 05  
79 9257 020 08

Connecteur femelle, surmoulé



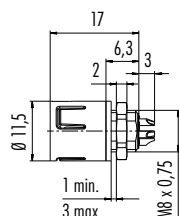
3 x 0,25  
4 x 0,25  
5 x 0,25  
8 x 0,25

2 m

79 9238 020 03  
79 9242 020 04  
79 9246 020 05  
79 9258 020 08

## Noir

Embase mâle, raccordement à souder



3 99 9207 00 03  
4 99 9211 00 04  
5 99 9215 00 05  
8 99 9227 00 08

## Rouge

## Bleu

## Vert

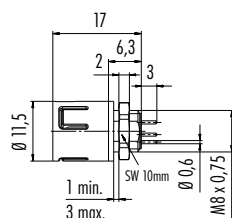
Embase mâle, raccordement à souder



3 99 9207 050 03 99 9207 060 03 99 9207 070 03  
4 99 9211 050 04 99 9211 060 04 99 9211 070 04  
5 99 9215 050 05 99 9215 060 05 99 9215 070 05  
8 99 9227 050 08 99 9227 060 08 99 9227 070 08

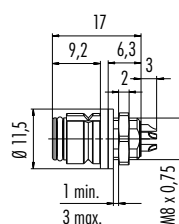
## Noir

Embase mâle, connexion à piquer sur carte



3 99 9207 090 03  
4 99 9211 090 04  
5 99 9215 090 05  
8 99 9227 090 08

Embase femelle, raccordement à souder



3 99 9208 00 03  
4 99 9212 00 04  
5 99 9216 00 05  
8 99 9228 00 08

Description	Plan	Contacts	Rouge	Bleu	Vert
Embase femelle, raccordement à souder		3	99 9208 050 03	99 9208 060 03	99 9208 070 03
		4	99 9212 050 04	99 9212 060 04	99 9212 070 04
		5	99 9216 050 05	99 9216 060 05	99 9216 070 05
		8	99 9228 050 08	99 9228 060 08	99 9228 070 08



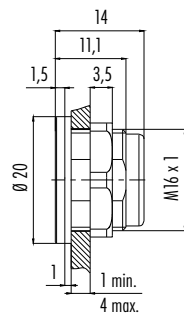
### Noir

Embase femelle, connexion à piquer sur carte		3	99 9208 090 03
		4	99 9212 090 04
		5	99 9216 090 05
		8	99 9228 090 08

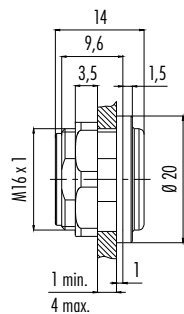


### Référence

Adaptateur pour embases	08 2636 000 001
-------------------------	-----------------

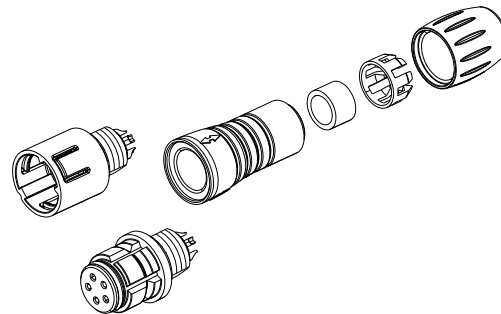


Adaptateur pour embases, vissable à l'avant	08 2629 000 001
---	-----------------



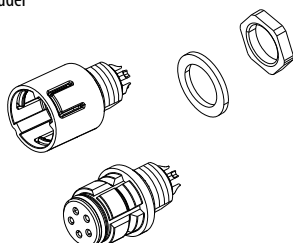
### Plan détaillé

Connecteur de câble



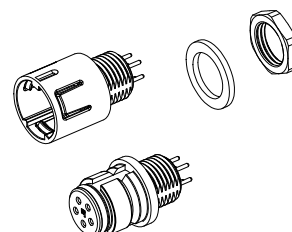
Insert mâle  
Insert femelle  
Manches  
Bague d'étanchéité  
Garniture de serrage  
Vis de pression

Embase à souder



Insert mâle  
Insert femelle  
Joint plat  
Bague-écrou hexagonale

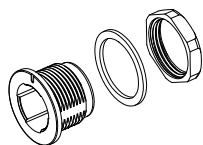
Embase à piquer sur carte



Insert mâle  
Insert femelle  
Joint plat  
Bague-écrou hexagonale

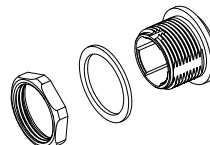
## Plan détaillé

Adaptateur



Adaptateur  
Joint plat  
Bague-écrou hexagonale

Adaptateur, vissable à l'avant



Bague-écrou hexagonale  
Joint plat  
Adaptateur

## Dispositions des contacts insert mâle (côté raccordement)

3 contacts



4 contacts



5 contacts



8 contacts

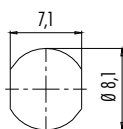


## Dispositions des contacts insert femelle (côté raccordement)

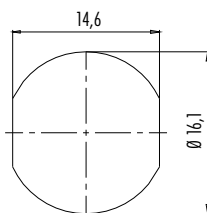


## Découpe du panneau

Embases



Adaptateur



## Couleur des fils, connecteur de câble surmoulé

- 1 blanc
- 2 brun
- 3 vert
- 4 jaune
- 5 gris
- 6 rose
- 7 bleu
- 8 rouge

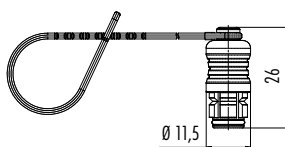
## Description

### Plan

### Référence

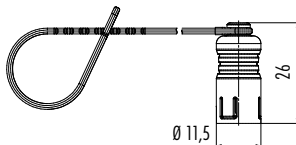
Capuchon de protection pour connecteur mâle

08 2813 000 000



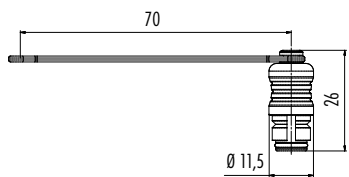
Capuchon de protection pour connecteur femelle

08 2823 000 000



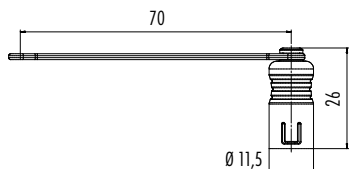
Capuchon de protection pour embase mâle

08 2839 000 000



Capuchon de protection pour embase femelle

08 2831 000 000



- Verrouillage à baïonnette
- 2 – 8 contacts
- Type de protection IP40
- Raccordement à souder
- Diamètre 12 mm



Description	Plan	Contacts	Passage de câble 3–4 mm	Passage de câble 4–5 mm
Connecteur mâle		2	99 0971 100 02	99 0971 102 02
		3	99 0975 100 03	99 0975 102 03
		4	99 0979 100 04	99 0979 102 04
		5	99 0995 100 05	99 0995 102 05
		7	99 9475 100 07	99 9475 102 07
		8	99 9479 100 08	99 9479 102 08

Connecteur femelle		2	99 0972 100 02	99 0972 102 02
		3	99 0976 100 03	99 0976 102 03
		4	99 0980 100 04	99 0980 102 04
		5	99 0996 100 05	99 0996 102 05
		7	99 9476 100 07	99 9476 102 07
		8	99 9480 100 08	99 9480 102 08

	Référence	
Embase mâle	2	09 0973 00 02
	3	09 0977 00 03
	4	09 0981 00 04
	5	09 0997 00 05
	7	09 9477 00 07
	8	09 9481 00 08

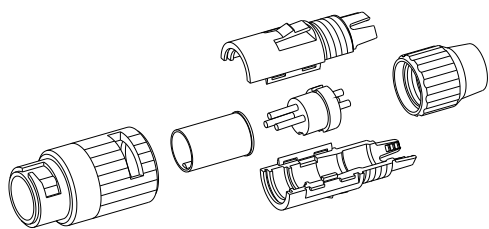
Embase femelle	2	09 0974 00 02
	3	09 0978 00 03
	4	09 0982 00 04
	5	09 0998 00 05
	7	09 9478 00 07
	8	09 9482 00 08

### Caractéristiques techniques

	2	3	4	5	7	8
Nombre de contacts	2	3	4	5	7	8
Coupe de raccordement	max. 0,25 mm <sup>2</sup> (max. AWG 24)				max. 0,14 mm <sup>2</sup> (max. AWG 26)	
Durée de vie mécanique	> 500 Cycles d'enfichage					
Plage de température	– 40 °C / + 85 °C					
Voltage	125 V					
Degré d'encrassement	1					
Courant nominal (40°C)	4 A		3 A		1 A	
Surface de contact	Au (Or)					
Material boîtier	PA					

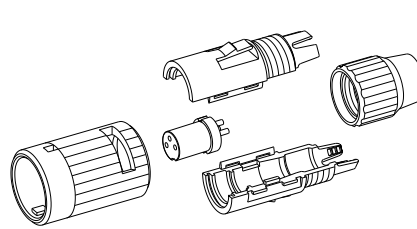
## Plan détaillé

Connecteur mâle



Bague fileté connecteur mâle  
Manchon  
Soutien demi-coquille parties supérieure et inférieure  
Insert mâle  
Vis de pression

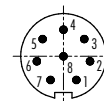
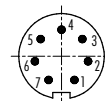
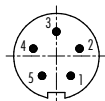
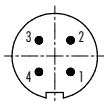
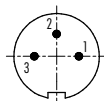
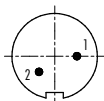
Connecteur femelle



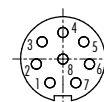
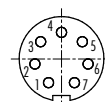
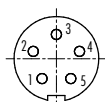
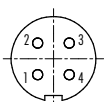
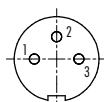
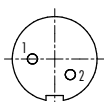
Bague fileté connecteur femelle  
Soutien demi-coquille parties supérieure et inférieure  
Insert femelle  
Vis de pression

## Dispositions des contacts insert mâle (côté raccordement)

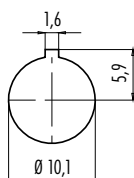
2 contacts      3 contacts      4 contacts      5 contacts      7 contacts      8 contacts



## Dispositions des contacts insert femelle (côté raccordement)



## Découpe du panneau





- Verrouillage Push-Pull
- 3 – 5 contacts
- Degré de protection IP67
- Raccordement à souder
- Diamètre 9,5 mm

Description	Plan	Contacts	Passage de câble	Référence
Connecteur mâle		3		99 4705 00 03
		4	3–4 mm	99 4709 00 04
		5		99 4713 00 05



Connecteur femelle		3		99 4706 00 03
		4	3–4 mm	99 4710 00 04
		5		99 4714 00 05



Embase mâle		3		09 4707 00 03
		4	-	09 4711 00 04
		5		09 4715 00 05



Embase femelle		3		09 4708 00 03
		4	-	09 4712 00 04
		5		09 4716 00 05

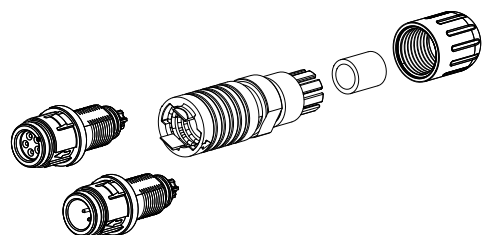


## Caractéristiques techniques

	3	4	5
Nombre de contacts	3	4	5
Coupe de raccordement		max. 0,14 mm <sup>2</sup> (max. AWG 26)	
Durée de vie mécanique		> 1000 Cycles d'enfichage	
Plage de température		- 40 °C / + 80 °C	
Voltage		125 V	
Degré d'encrassement		2	
Courant nominal (40°C)		1 A	
Surface de contact		Au (Or)	
Material boîtier		PA	

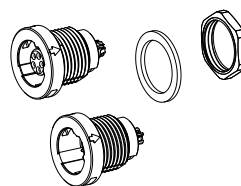
## Plan détaillé

Connecteur de câble



Insert femelle  
Insert mâle  
Dispositif de verrouillage  
Bague d'étanchéité  
Vis de pression

Embase



Embase femelle  
Embase mâle  
Joint plat  
Bague-écrou hexagonale

## Dispositions des contacts insert mâle (côté raccordement)

3 contacts



4 contacts



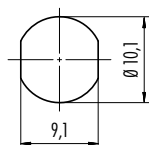
5 contacts



## Dispositions des contacts insert femelle (côté raccordement)



## Découpe du panneau



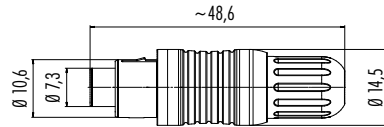


- Verrouillage Push-Pull
- 3 – 8 contacts
- Type de protection IP40/IP67
- Raccordement à souder
- Diamètre 14,5 mm
- Blindable

### Description

Connecteur mâle, blindable, IP67

### Plan



### Contacts

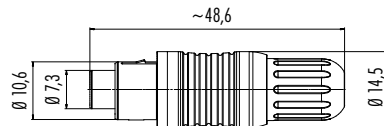
### Passage de câble

### Référence

3		99 4905 00 03
4		99 4909 00 04
5	3,5–5 mm	99 4913 00 05
7		99 4925 00 07
8		99 4929 00 08



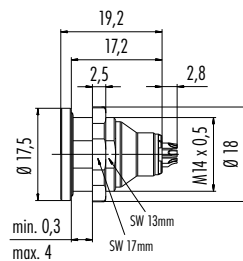
Connecteur femelle, blindable, IP67



3		99 4906 00 03
4		99 4910 00 04
5	3,5–5 mm	99 4914 00 05
7		99 4926 00 07
8		99 4930 00 08



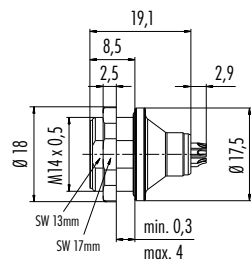
Embase mâle, IP40, IP67, blindé, IP67



	IP40	IP67	blindé, IP67
3	09 4907 025 03	09 4907 015 03	09 4907 00 03
4	09 4911 025 04	09 4911 015 04	09 4911 00 04
5	–	09 4915 015 05	09 4915 00 05
7	09 4927 025 07	09 4927 015 07	–
8	09 4931 025 08	09 4931 015 08	09 4931 00 08



Embase mâle, vissable à l'avant, IP67, blindé, IP67



		IP67	blindé, IP67
3	–	09 4907 080 03	09 4907 081 03
4	–	–	09 4911 081 04
5	–	09 4915 080 05	09 4915 081 05
7	–	09 4927 080 07	09 4927 081 07
8	–	09 4931 080 08	09 4931 081 08



### Caractéristiques techniques

	3	4	5	7	8
Nombre de contacts	3	4	5	7	8
Coupe de raccordement	0,25 mm <sup>2</sup> (AWG 24)			0,14 mm <sup>2</sup> (AWG 26)	
Durée de vie mécanique	> 500 Cycles d'enfichage				
Plage de température	– 40 °C / + 85 °C				
Voltage	125 V				
Degré d'encrassement	2				
Courant nominal (40°C)	4 A	3 A			1 A
Surface de contact	Au (Or)				
Material boîtier	PA				

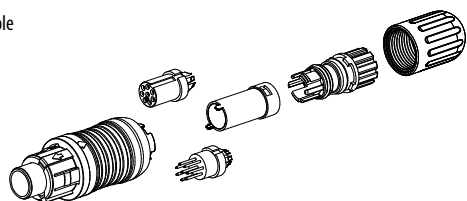


Description	Plan	Contacts	IP40	IP67	blindé, IP67
Embase femelle, IP40, IP67, blindé, IP67		3	09 4908 025 03	09 4908 015 03	09 4908 00 03
		4	09 4912 025 04	09 4912 015 04	09 4912 00 04
		5	09 4916 025 05	09 4916 015 05	09 4916 00 05
		7	–	09 4928 015 07	09 4928 00 07
		8	09 4932 025 08	09 4932 015 08	09 4932 00 08

Description	Plan	IP67	blindé, IP67		
Embase femelle, vissable à l'avant, IP67, blindé, IP67		3	–	09 4908 080 03	09 4908 081 03
		4	–	09 4912 080 04	09 4912 081 04
		5	–	09 4916 080 05	09 4916 081 05
		7	–	09 4928 080 07	09 4928 081 07
		8	–	09 4932 080 08	09 4932 081 08

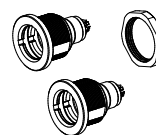
### Plan détaillé

Connecteur de câble



Dispositif de verrouillage  
Insert femelle  
Insert mâle  
Douille d'écartement  
Dispositif de serrage  
Bague d'étanchéité  
Vis de pression

Embase



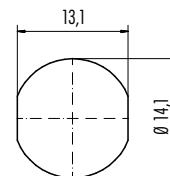
Presse-étoupe  
Insert femelle  
Insert mâle  
Bague-écrou hexagonale

### Dispositions des contacts insert mâle (côté raccordement)

3 contacts      4 contacts      5 contacts      7 contacts      8 contacts



### Découpe du panneau



### Dispositions des contacts insert femelle (côté raccordement)



Description	Plan	Référence
Capuchon de protection pour connecteur mâle		08 2965 000 000

Description	Plan	Référence
Capuchon de protection pour connecteur femelle		08 2966 000 000

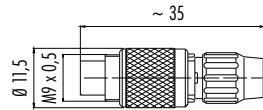
- Verrouillage à vis M9
- 2 – 8 contacts
- Type de protection IP40
- Raccordement à souder
- Diamètre 11,5 mm



### Description

Connecteur mâle

### Plan



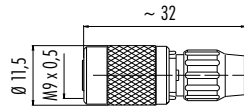
### Contacts

### Passage de câble 3–4 mm

### Passage de câble 4–5 mm

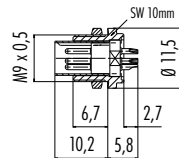
2	99 0071 100 02	99 0071 102 02
3	99 0075 100 03	99 0075 102 03
4	99 0079 100 04	99 0079 102 04
5	99 0095 100 05	99 0095 102 05
7	99 0475 100 07	99 0475 102 07
8	99 0479 100 08	99 0479 102 08

Connecteur femelle



2	99 0072 100 02	99 0072 102 02
3	99 0076 100 03	99 0076 102 03
4	99 0080 100 04	99 0080 102 04
5	99 0096 100 05	99 0096 102 05
7	99 0476 100 07	99 0476 102 07
8	99 0480 100 08	99 0480 102 08

Embase mâle, raccordement à souder

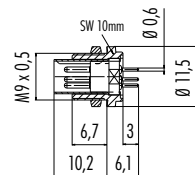


max. épaisseur de la paroi: 1,5 mm

### Contacts Référence

2	09 0073 00 02
3	09 0077 00 03
4	09 0081 00 04
5	09 0097 00 05
7	09 0477 00 07
8	09 0481 00 08

Embase mâle, connexion à piquer sur carte



max. épaisseur de la paroi: 1,5 mm

2	09 0073 20 02
3	09 0077 20 03
4	09 0081 20 04
5	09 0097 20 05
7	09 0477 22 07
8	09 0481 22 08

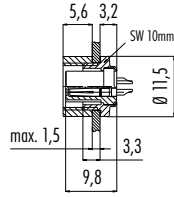
### Caractéristiques techniques

Nombre de contacts	2	3	4	5	7	8
Coupe de raccordement	max. 0,25 mm <sup>2</sup> (max. AWG 24)				max. 0,14 mm <sup>2</sup> (max. AWG 26)	
Durée de vie mécanique	> 500 Cycles d'enfichage					
Plage de température	- 40 °C / + 85 °C					
Voltage	125 V					
Degré d'encrassement	1					
Courant nominal (40°C)	4 A		3 A		1 A	
Surface de contact	Au (Or)					
Material boîtier	PA					

**Description**

Embase femelle, raccordement à souder

**Plan**

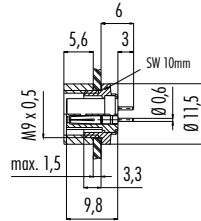


**Contacts**

**Référence**

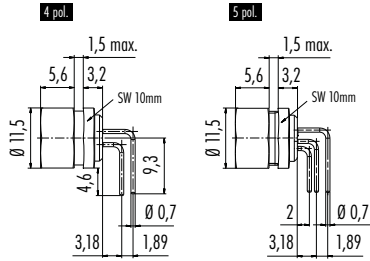
2	09 0074 00 02
3	09 0078 00 03
4	09 0082 00 04
5	09 0098 00 05
7	09 0478 00 07
8	09 0482 00 08

Embase femelle, connexion à piquer sur carte



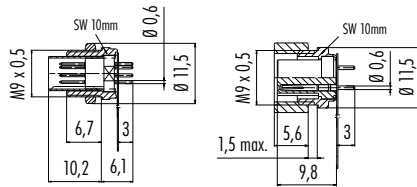
2	09 0074 20 02
3	09 0078 20 03
4	09 0082 20 04
5	09 0098 20 05
7	09 0478 22 07
8	09 0482 22 08

Embase femelle soudé, connexion à piquer sur carte



2	-
3	-
4	09 0082 32 04
5	09 0098 72 05
7	-
8	-

Embase mâle/embase femelle avec circuit imprimé souple

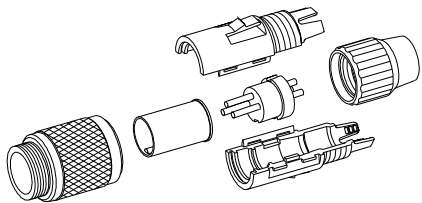


max. épaisseur de la paroi: 1,5 mm

	Embase mâle	Embase femelle
2	-	-
3	-	-
4	-	-
5	-	-
7	09 0477 65 07	09 0478 65 07
8	09 0481 65 08	09 0482 65 08

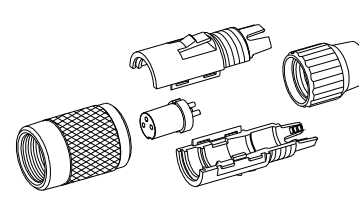
**Plan détaillé**

Connecteur mâle



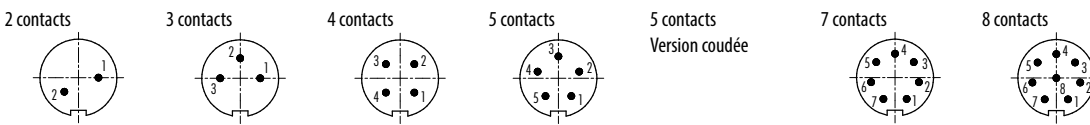
Bague fileté connecteur mâle  
 Manchon  
 Soutien demi-coquille parties supérieure et inférieure  
 Insert mâle  
 Vis de pression  
 Attention:  
 max. couple de la bague fileté dans le connecteur: 50cNm (à la main)

Connecteur femelle

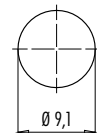


Bague fileté connecteur mâle  
 Manchon  
 Soutien demi-coquille parties supérieure et inférieure  
 Insert femelle  
 Vis de pression  
 Attention:  
 max. couple de la bague fileté dans le connecteur: 50cNm (à la main)

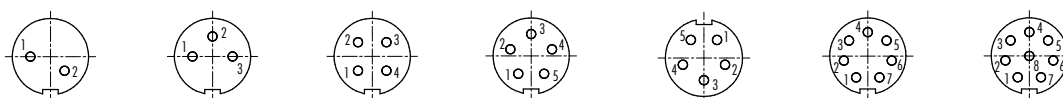
**Dispositions des contacts insert mâle (côté raccordement)**



**Découpe du panneau**



**Dispositions des contacts insert femelle (côté raccordement)**





- Verrouillage à vis M9
- 2 – 8 contacts
- Degré de protection IP67
- Raccordement à souder
- Versions surmoulées
- Diamètre 11,5 – 14 mm

Description	Plan	Contacts	Passage de câble	Référence
Connecteur d'angle mâle		2	3,5–5 mm	99 0401 70 02
		3		99 0405 70 03
		4		99 0409 70 04
		5		99 0413 70 05
		7		99 0421 70 07
		8		99 0425 70 08

Connecteur d'angle mâle, blindable		2	3,5–5 mm	99 0401 75 02
		3		99 0405 75 03
		4		99 0409 75 04
		5		99 0413 75 05
		7		99 0421 75 07
		8		99 0425 75 08

Connecteur d'angle femelle		2	3,5–5 mm	99 0402 70 02
		3		99 0406 70 03
		4		99 0410 70 04
		5		99 0414 70 05
		7		99 0422 70 07
		8		99 0426 70 08

Connecteur d'angle femelle, blindable		2	3,5–5 mm	99 0402 75 02
		3		99 0406 75 03
		4		99 0410 75 04
		5		99 0414 75 05
		7		99 0422 75 07
		8		99 0426 75 08

### Caractéristiques techniques

	2	3	4	5	7	8
Nombre de contacts	2	3	4	5	7	8
Coupe de raccordement	max. 0,25 mm <sup>2</sup> (max. AWG 24)				max. 0,14 mm <sup>2</sup> (max. AWG 26)	
Durée de vie mécanique	> 500 Cycles d'enfichage					
Plage de température	– 40 °C / + 85 °C					
Voltage	125 V					
Degré d'encrassement	1					
Courant nominal (40°C)	4 A		3 A		1 A	
Surface de contact	Au (Or)					
Material boîtier	PA, CuZn (Laiton nickelé)					

### Description

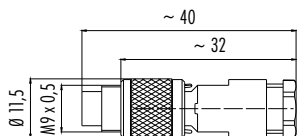
### Plan

### Contacts

### Passage de câble

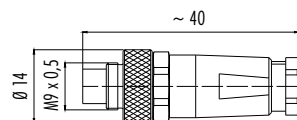
### Référence

Connecteur mâle



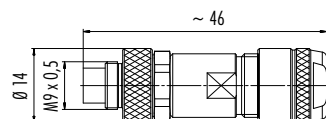
2		99 0401 00 02
3		99 0405 00 03
4	3,5–5 mm	99 0409 00 04
5		99 0413 00 05
7		99 0421 00 07
8		99 0425 00 08

Connecteur mâle, blindable



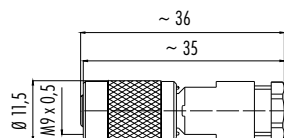
2		99 0401 10 02
3		99 0405 10 03
4	3,5–5 mm	99 0409 10 04
5		99 0413 10 05
7		99 0421 10 07
8		99 0425 10 08

Connecteur mâle, blindable, ressort iris



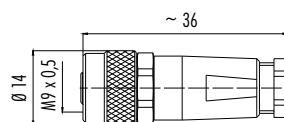
2		99 0401 115 02
3		99 0405 115 03
4	4–5,5 mm	99 0409 115 04
5		99 0413 115 05
7		99 0421 115 07
8		99 0425 115 08

Connecteur femelle



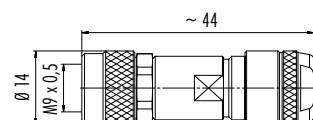
2		99 0402 00 02
3		99 0406 00 03
4	3,5–5 mm	99 0410 00 04
5		99 0414 00 05
7		99 0422 00 07
8		99 0426 00 08

Connecteur femelle, blindable



2		99 0402 10 02
3		99 0406 10 03
4	3,5–5 mm	99 0410 10 04
5		99 0414 10 05
7		99 0422 10 07
8		99 0426 10 08

Connecteur femelle, blindable, ressort iris



2		99 0402 115 02
3		99 0406 115 03
4	4–5,5 mm	99 0410 115 04
5		99 0414 115 05
7		99 0422 115 07
8		99 0426 115 08

Description	Plan	Contacts	Longueur de câble, PUR	Référence
Connecteur mâle, surmoulé		3 x 0,25	2 m	79 1451 212 03
			5 m	79 1451 215 03
		5 x 0,25	2 m	79 1455 212 05
			5 m	79 1455 215 05
		8 x 0,25	2 m	79 1461 212 08
			5 m	79 1461 215 08



Connecteur mâle, surmoulé, blindé		2 x 0,25	2 m	79 1401 12 02
			5 m	79 1401 15 02
		3 x 0,25	2 m	79 1405 12 03
			5 m	79 1405 15 03
		4 x 0,25	2 m	79 1409 12 04
			5 m	79 1409 15 04
		5 x 0,25	2 m	79 1413 12 05
			5 m	79 1413 15 05
		7 x 0,14	2 m	79 1421 12 07
			5 m	79 1421 15 07
		8 x 0,14	2 m	79 1425 12 08
			5 m	79 1425 15 08



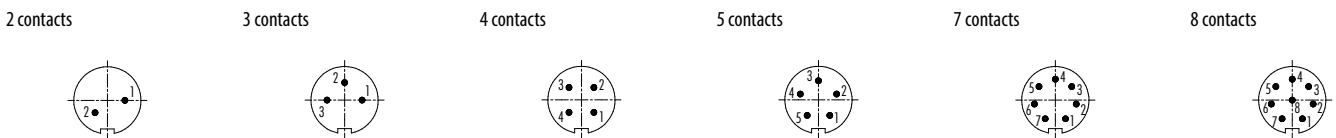
Connecteur d'angle mâle, surmoulé		3 x 0,25	2 m	79 1451 272 03
			5 m	79 1451 275 03
		5 x 0,25	2 m	79 1455 272 05
			5 m	79 1455 275 05
		8 x 0,25	2 m	79 1461 272 08
			5 m	79 1461 275 08



Connecteur d'angle mâle, surmoulé, blindé		2 x 0,25	2 m	79 1401 72 02
			5 m	79 1401 75 02
		3 x 0,25	2 m	79 1405 72 03
			5 m	79 1405 75 03
		4 x 0,25	2 m	79 1409 72 04
			5 m	79 1409 75 04
		5 x 0,25	2 m	79 1413 72 05
			5 m	79 1413 75 05
		7 x 0,14	2 m	79 1421 72 07
			5 m	79 1421 75 07
		8 x 0,14	2 m	79 1425 72 08
			5 m	79 1425 75 08



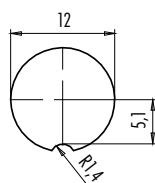
**Dispositions des contacts insert mâle (côté raccordement)**



**Dispositions des contacts insert femelle (côté raccordement)**



**Découpe du panneau**



**Couleur des fils, connecteur de câble surmoulé**

- 1 blanc
- 2 brun
- 3 vert
- 4 jaune
- 5 gris
- 6 rose
- 7 bleu
- 8 rouge

### Description

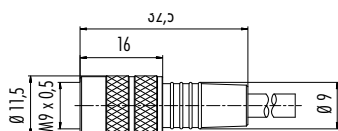
### Plan

### Contacts

### Longueur de câble, PUR

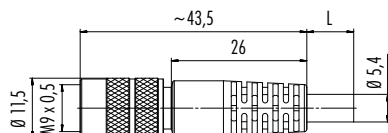
### Référence

Connecteur femelle, surmoulé



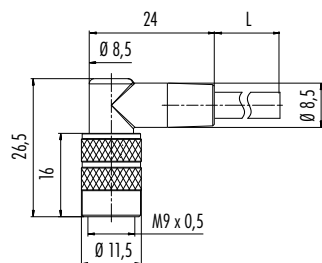
3 x 0,25	2 m	79 1452 212 03
	5 m	79 1452 215 03
5 x 0,25	2 m	79 1456 212 05
	5 m	79 1456 215 05
8 x 0,25	2 m	79 1462 212 08
	5 m	79 1462 215 08

Connecteur femelle, surmoulé, blindé



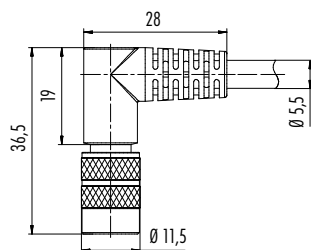
2 x 0,25	2 m	79 1402 12 02
	5 m	79 1402 15 02
3 x 0,25	2 m	79 1406 12 03
	5 m	79 1406 15 03
4 x 0,25	2 m	79 1410 12 04
	5 m	79 1410 15 04
5 x 0,25	2 m	79 1414 12 05
	5 m	79 1414 15 05
7 x 0,14	2 m	79 1422 12 07
	5 m	79 1422 15 07
8 x 0,14	2 m	79 1426 12 08
	5 m	79 1426 15 08

Connecteur d'angle femelle, surmoulé



3 x 0,25	2 m	79 1452 272 03
	5 m	79 1452 275 03
5 x 0,25	2 m	79 1456 272 05
	5 m	79 1456 275 05
8 x 0,25	2 m	79 1462 272 08
	5 m	79 1462 275 08

Connecteur d'angle femelle, surmoulé, blindé



2 x 0,25	2 m	79 1402 72 02
	5 m	79 1402 75 02
3 x 0,25	2 m	79 1406 72 03
	5 m	79 1406 75 03
4 x 0,25	2 m	79 1410 72 04
	5 m	79 1410 75 04
5 x 0,25	2 m	79 1414 72 05
	5 m	79 1414 75 05
7 x 0,14	2 m	79 1422 72 07
	5 m	79 1422 75 07
8 x 0,14	2 m	79 1426 72 08
	5 m	79 1426 75 08

Description	Plan	Contacts	Référence																
Embase mâle		2 3 4 5 7 8	09 0403 00 02 09 0407 00 03 09 0411 00 04 09 0415 00 05 09 0423 00 07 09 0427 00 08																
Embase mâle, vissable à l'avant		2 3 4 5 7 8	09 0403 80 02 09 0407 80 03 09 0411 80 04 09 0415 80 05 09 0423 80 07 09 0427 80 08																
Embase mâle, connexion à piquer sur carte, vissable à l'avant		2 3 4 5 7 8	09 0403 90 02 09 0407 90 03 09 0411 90 04 09 0415 90 05 09 0423 90 07 09 0427 90 08																
Embase mâle, connexion à piquer sur carte, vissable à l'avant, tôle de blindage 6 mm		2 3 4 5 7 8	09 0403 30 02 09 0407 30 03 09 0411 30 04 09 0415 30 05 09 0423 30 07 09 0427 30 08																
Embase mâle, connexion à piquer sur carte, vissable à l'avant, tôle de blindage 10 mm		2 3 4 5 7 8	09 0403 35 02 09 0407 35 03 09 0411 35 04 09 0415 35 05 09 0423 35 07 09 0427 35 08																
Embase mâle/embase femelle avec circuit imprimé souple		2 3 4 5 7 8	<table border="1"> <thead> <tr> <th>Embase mâle</th> <th>Embase femelle</th> </tr> </thead> <tbody> <tr> <td>-</td> <td>-</td> </tr> <tr> <td>-</td> <td>-</td> </tr> <tr> <td>-</td> <td>-</td> </tr> <tr> <td>-</td> <td>-</td> </tr> <tr> <td>-</td> <td>-</td> </tr> <tr> <td>09 0423 65 07</td> <td>09 0424 65 07</td> </tr> <tr> <td>09 0427 65 08</td> <td>09 0428 65 08</td> </tr> </tbody> </table>	Embase mâle	Embase femelle	-	-	-	-	-	-	-	-	-	-	09 0423 65 07	09 0424 65 07	09 0427 65 08	09 0428 65 08
Embase mâle	Embase femelle																		
-	-																		
-	-																		
-	-																		
-	-																		
-	-																		
09 0423 65 07	09 0424 65 07																		
09 0427 65 08	09 0428 65 08																		



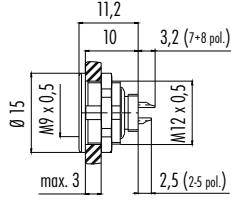
### Description

### Plan

### Contacts

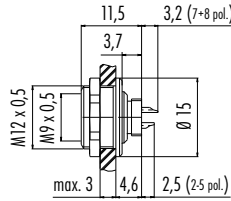
### Référence

Embase femelle



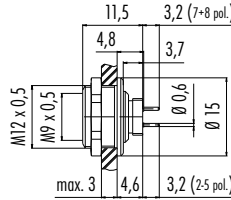
2	09 0404 00 02
3	09 0408 00 03
4	09 0412 00 04
5	09 0416 00 05
7	09 0424 00 07
8	09 0428 00 08

Embase femelle, vissable à l'avant



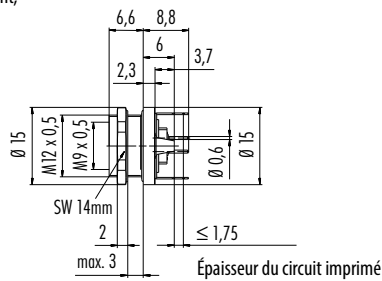
2	09 0404 80 02
3	09 0408 80 03
4	09 0412 80 04
5	09 0416 80 05
7	09 0424 80 07
8	09 0428 80 08

Embase femelle, connexion à piquer sur carte, vissable à l'avant



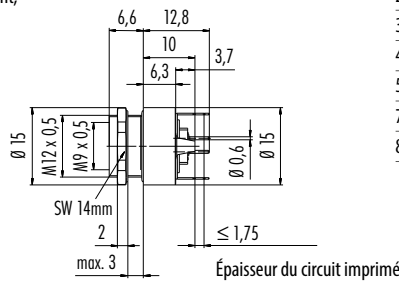
2	09 0404 90 02
3	09 0408 90 03
4	09 0412 90 04
5	09 0416 90 05
7	09 0424 90 07
8	09 0428 90 08

Embase femelle, connexion à piquer sur carte, vissable à l'avant, tôle de blindage 6 mm



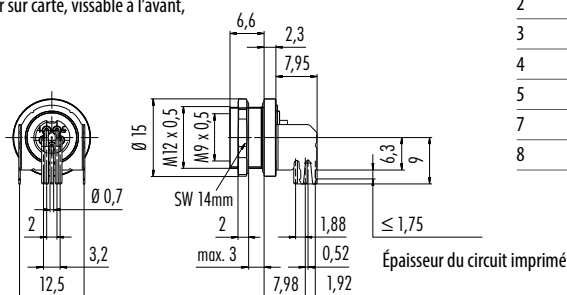
2	09 0404 30 02
3	09 0408 30 03
4	09 0412 30 04
5	09 0416 30 05
7	09 0424 30 07
8	09 0428 30 08

Embase femelle, connexion à piquer sur carte, vissable à l'avant, tôle de blindage 10 mm



2	09 0404 35 02
3	09 0408 35 03
4	09 0412 35 04
5	09 0416 35 05
7	09 0424 35 07
8	09 0428 35 08

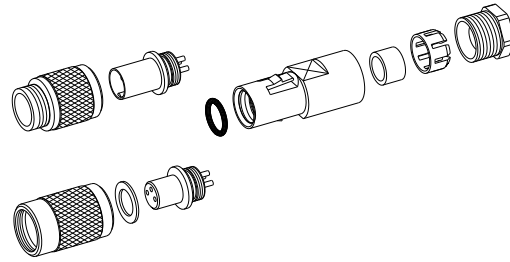
Embase femelle, soudé, connexion à piquer sur carte, vissable à l'avant, tôle de blindage



2	09 0404 55 02
3	-
4	-
5	09 0416 55 05
7	-
8	-

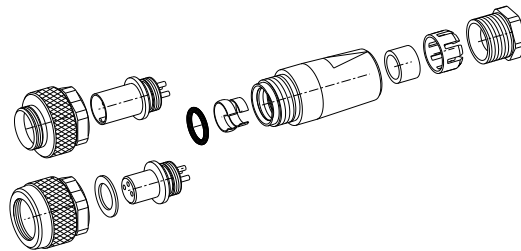
## Plan détaillé

### Connecteur de câble



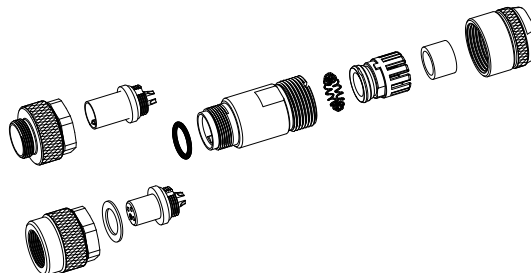
- Bague fileté connecteur mâle
- Bague fileté connecteur femelle
- Joint plat
- Insert femelle
- Insert mâle
- Joint torique 6x1
- Douille à griffe
- Bague d'étanchéité
- Garniture de serrage
- Vis de pression

### Connecteur de câble, blindable



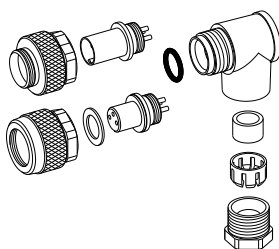
- Bague fileté connecteur mâle
- Bague fileté connecteur femelle
- Joint plat
- Insert femelle
- Insert mâle
- Joint torique 6x1
- Douille à griffe
- Bague d'étanchéité
- Garniture de serrage
- Vis de pression

### Connecteur de câble, blindable, avec ressort iris



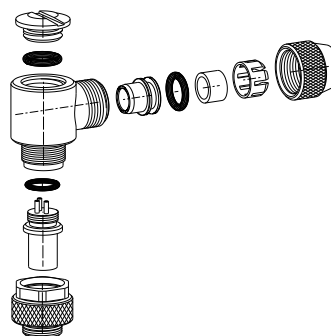
- Bague fileté connecteur mâle
- Bague fileté connecteur femelle
- Insert femelle
- Insert mâle
- Manches
- Ressort iris
- Garniture de serrage
- Bague d'étanchéité
- Vis de pression

### Connecteur coudé



- Bague fileté connecteur mâle
- Bague fileté connecteur femelle
- Joint d'étanchéité
- Insert femelle souder
- Insert mâle souder
- Joint torique 6x1
- Boîtier coudé
- Bague d'étanchéité
- Garniture de serrage
- Vis de pression
- Sortie de câble réglable sur 2 positions (0°/180°)

### Connecteur coudé, blindé



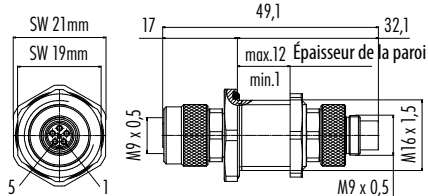
- Bague fileté connecteur mâle monté
- Insert mâle
- Joint torique 6x1,5
- Boîtier coudé
- Joint torique 6x1,5
- Bouchon fileté
- Bague de blindage
- Joint torique 6x1,5
- Bague d'étanchéité
- Garniture de serrage
- Vis de pression
- Sortie de câble réglable sur 2 positions (0°/180°)

### Description

Adaptateur, traversée de cloison



### Plan



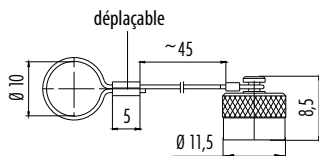
### Contacts

5

### Référence

09 9618 100 05

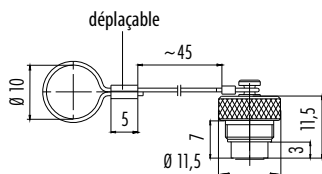
Capuchon de protection pour connecteur mâle



### Référence

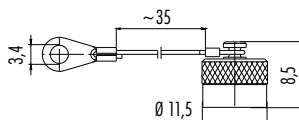
08 0349 000 001

Capuchon de protection pour connecteur femelle



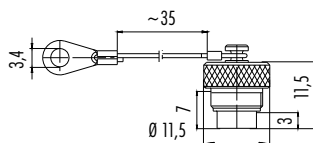
08 0350 000 001

Capuchon de protection pour embase mâle



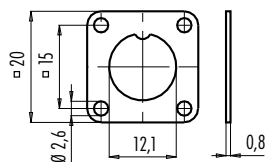
08 0351 000 001

Capuchon de protection pour embase femelle



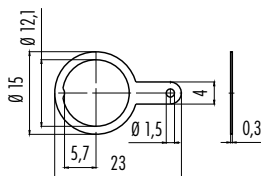
08 0352 000 001

Bride carrée avec joint d'étanchéité



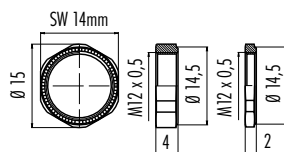
08 1124 000 001

Bague de cosse à souder



04 0208 002

Bague-écrou hexagonale avec moletage, 2 mm, 4 mm



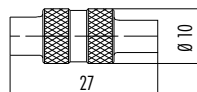
01 0013 001

2 mm Épaisseur

01 5023 001

4 mm Épaisseur

Clé de montage



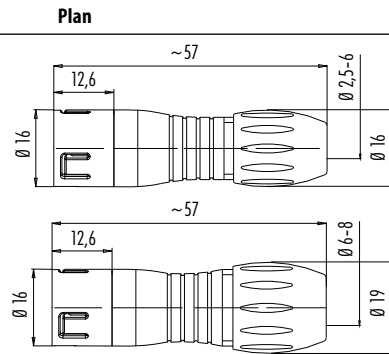
01 5059 001

- Verrouillage Snap-in
- 3 – 12 contacts
- Degré de protection IP67
- Raccordement à souder
- Versions surmoulées
- Diamètre 16 mm
- Versions couleur



### Description

Connecteur mâle



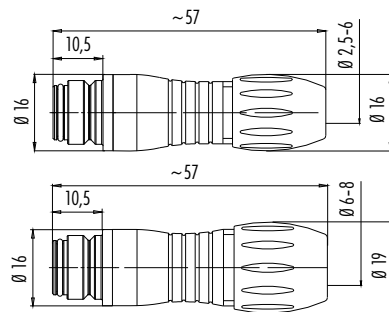
Contacts	Câble-Ø 2,5–4 mm	Câble-Ø 4–6 mm	Câble-Ø 6–8 mm
3	99 9105 03 03	99 9105 00 03	99 9105 02 03
5	99 9113 03 05	99 9113 00 05	99 9113 02 05
8	99 9125 03 08	99 9125 00 08	99 9125 02 08
12	99 9133 03 12	99 9133 00 12	99 9133 02 12

Connecteur mâle,  
insert rouge, bleu, vert



Passage de câble	Rouge	Bleu	Vert
3	99 9105 50 03	99 9105 60 03	99 9105 70 03
5	4–6 mm	99 9113 50 05	99 9113 60 05
8	99 9125 50 08	99 9125 60 08	99 9125 70 08
12	6–8 mm	99 9133 52 12	99 9133 62 12
		99 9133 62 12	99 9133 72 12

Connecteur femelle



Contacts	Câble-Ø 2,5–4 mm	Câble-Ø 4–6 mm	Câble-Ø 6–8 mm
3	99 9106 03 03	99 9106 00 03	99 9106 02 03
5	99 9114 03 05	99 9114 00 05	99 9114 02 05
8	99 9126 03 08	99 9126 00 08	99 9126 02 08
12	99 9134 03 12	99 9134 00 12	99 9134 02 12

Connecteur femelle,  
insert rouge, bleu, vert



Passage de câble	Rouge	Bleu	Vert
3	99 9106 50 03	99 9106 60 03	99 9106 70 03
5	4–6 mm	99 9114 50 05	99 9114 60 05
8	99 9126 50 08	99 9126 60 08	99 9126 70 08
12	6–8 mm	99 9134 52 12	99 9134 62 12
		99 9134 62 12	99 9134 72 12

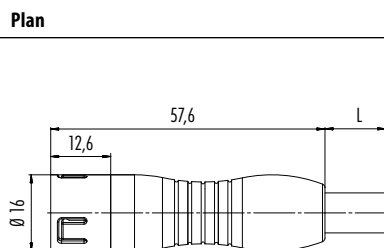


### Caractéristiques techniques

Nombre de contacts	3	5	8	12
Coupe de raccordement	max. 0,75 mm <sup>2</sup> (max. AWG 20)		max. 0,25 mm <sup>2</sup> (max. AWG 24)	
Durée de vie mécanique	> 500 Cycles d'enfichage			
Plage de température	– 25 °C / + 85 °C			
Voltage	250 V	125 V	60 V	
Degré d'encrassement	2			
Courant nominal (40°C)	7 A	5 A	2 A	
Surface de contact	Au (Or)			
Material boîtier	PA			

## Description

Connecteur mâle, surmoulé



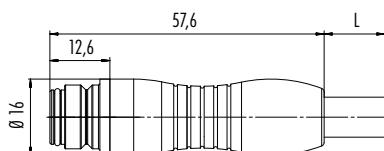
## Contacts

Longueur de câble, PVC

Référence

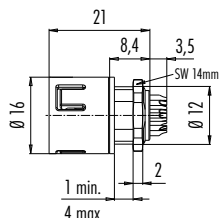
3 x 0,75	2 m	79 9149 020 03
5 x 0,75		79 9157 020 05
8 x 0,25		79 9169 020 08
12 x 0,25		79 9177 020 12

Connecteur femelle, surmoulé



3 x 0,75	2 m	79 9150 020 03
5 x 0,75		79 9158 020 05
8 x 0,25		79 9170 020 08
12 x 0,25		79 9178 020 12

Embase mâle, raccordement à souder



## Noir

3	99 9107 00 03
5	99 9115 00 05
8	99 9127 00 08
12	99 9135 00 12

Embase mâle, raccordement à souder



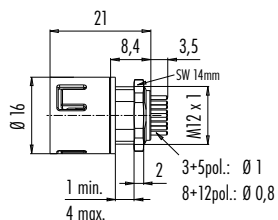
## Rouge

## Bleu

## Vert

3	99 9107 50 03	99 9107 60 03	99 9107 70 03
5	99 9115 50 05	99 9115 60 05	99 9115 70 05
8	99 9127 50 08	99 9127 60 08	99 9127 70 08
12	99 9135 50 12	99 9135 60 12	99 9135 70 12

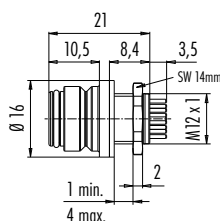
Embase mâle, connexion à piquer sur carte



## Noir

3	99 9107 090 03
5	99 9115 090 05
8	99 9127 090 08
12	99 9135 090 12

Embase femelle, raccordement à souder



3	99 9108 00 03
5	99 9116 00 05
8	99 9128 00 08
12	99 9136 00 12

### Description

### Plan

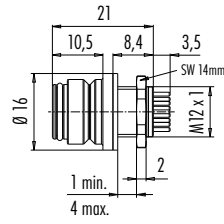
### Contacts

### Rouge

### Bleu

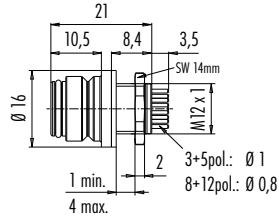
### Vert

Embase femelle, raccordement à souder



Contacts	Rouge	Bleu	Vert
3	99 9108 50 03	99 9108 60 03	99 9108 70 03
5	99 9116 50 05	99 9116 60 05	99 9116 70 05
8	99 9128 50 08	99 9128 60 08	99 9128 70 08
12	99 9136 50 12	99 9136 60 12	99 9136 70 12

Embase femelle, connexion à piquer sur carte



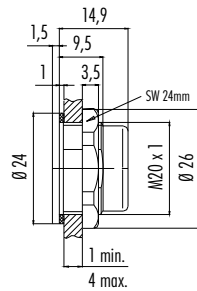
### Noir

3	99 9108 090 03
5	99 9116 090 05
8	99 9128 090 08
12	99 9136 090 12

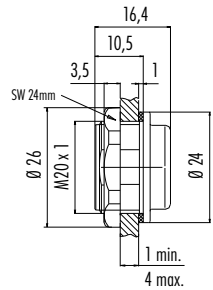
### Référence

08 2433 000 001

Adaptateur pour embases



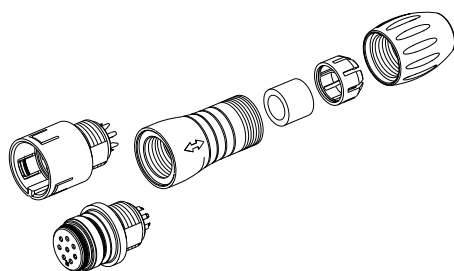
Adaptateur pour embases, vissable à l'avant



08 2434 000 001

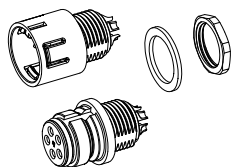
## Plan détaillé

Connecteur de câble



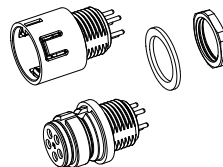
Insert mâle  
Insert femelle  
Manches  
Bague d'étanchéité  
Garniture de serrage  
Vis de pression

Embase à souder



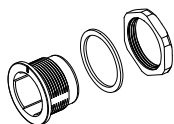
Insert mâle  
Insert femelle  
Joint plat  
Bague-écrou hexagonale

Embase à piquer sur carte



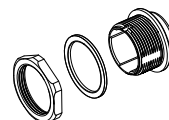
Insert mâle  
Insert femelle  
Joint plat  
Bague-écrou hexagonale

Montage adaptateur



Adaptateur  
Joint plat  
Bague-écrou hexagonale

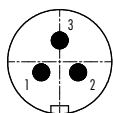
Montage adaptateur, vissable à l'avant



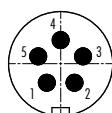
Bague-écrou hexagonale  
Joint plat  
Adaptateur

### Dispositions des contacts insert mâle (côté raccordement)

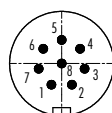
3 contacts



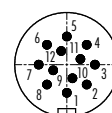
5 contacts



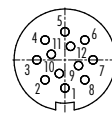
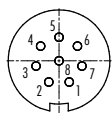
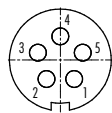
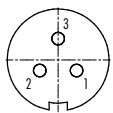
8 contacts



12 contacts

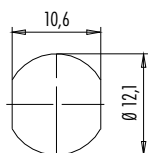


### Dispositions des contacts insert femelle (côté raccordement)

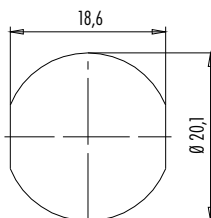


### Découpe du panneau

Embase



Adaptateur



### Couleur des fils, connecteur de câble surmoulé

1 blanc	7 bleu
2 brun	8 rouge
3 vert	9 noir
4 jaune	10 violet
5 gris	11 gris/rose
6 rose	12 rouge/bleu

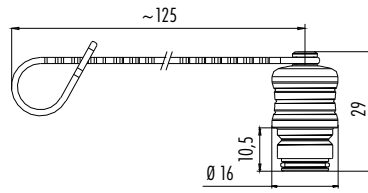
**Description**

**Plan**

**Référence**

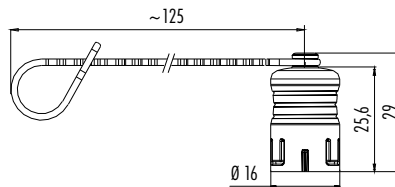
Capuchon de protection pour connecteur mâle

08 2587 000 000



Capuchon de protection pour connecteur femelle

08 2586 000 000

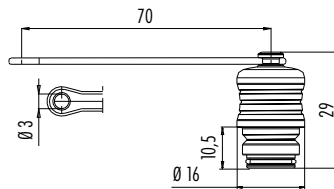
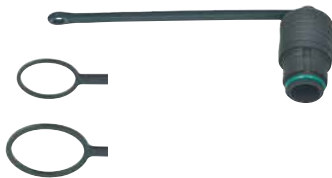


Capuchon de protection pour embase mâle

**Trou-Ø D**

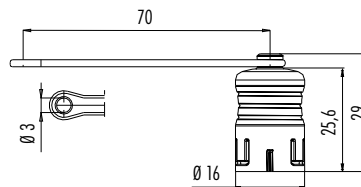
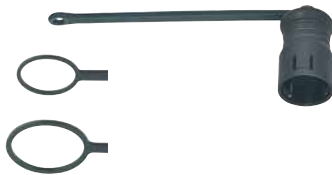
**Référence**

3 mm	08 2559 000 000
12 mm	08 2680 000 000
20 mm	08 2674 000 000



Capuchon de protection pour embase femelle

3 mm	08 2567 000 000
12 mm	08 2681 000 000
20 mm	08 2675 000 000









- Verrouillage à baïonnette
- 2 – 24 contacts
- Type de protection IP40
- Raccordement à souder
- Diamètre ca. 20 mm
- Boîtier plastique sûr au toucher

Description	Plan	Contacts	Passage de câble	Référence
Connecteur mâle		3 DIN	4–6 mm	99 0605 00 03
		4		99 0609 00 04
		5		99 0613 00 05
		6 DIN		99 0617 00 06
		7		99 0621 00 07
		8 DIN		99 0645 00 08
		12		99 0649 00 12

Connecteur d'angle mâle		3 DIN	4–6 mm	99 0605 70 03
		4		99 0609 70 04
		5		99 0613 70 05
		6 DIN		99 0617 70 06
		7		99 0621 70 07
		8 DIN		99 0645 70 08
		12		99 0649 70 12

Connecteur femelle		3 DIN	4–6 mm	99 0606 00 03
		4		99 0610 00 04
		5		99 0614 00 05
		6 DIN		99 0618 00 06
		7		99 0622 00 07
		8 DIN		99 0646 00 08
		12		99 0650 00 12

Connecteur d'angle femelle		3 DIN	4–6 mm	99 0606 70 03
		4		99 0610 70 04
		5		99 0614 70 05
		6 DIN		99 0618 70 06
		7		99 0622 70 07
		8 DIN		99 0646 70 08
		12		99 0650 70 12

## Caractéristiques techniques

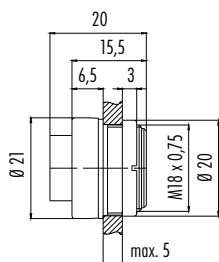
Nombre de contacts	3 DIN	4	5	6 DIN	7	8 DIN	12	
Coupe de raccordement	max. 0,75 mm <sup>2</sup> (max. AWG 20)						max. 0,25 mm <sup>2</sup> (max. AWG 24)	
Durée de vie mécanique	> 500 Cycles d'enfichage							
Plage de température	– 40 °C / + 85 °C							
Voltage	250 V (32 V)			125 V (32 V)		60 V (32 V)		
Degré d'encrassement	1 (2) <sup>1)</sup>							
Courant nominal (40°C)	7 A		6 A			5 A		
Surface de contact	Ag (Argent)						Au (Or)	
Material boîtier	PA							

## Description

Embase mâle



## Plan

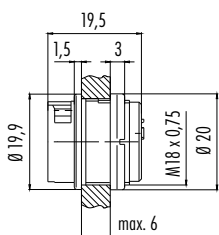


## Contacts

## Référence

3 DIN	99 0607 00 03
4	99 0611 00 04
5	99 0615 00 05
6 DIN	99 0619 00 06
7	99 0623 00 07
8 DIN	99 0647 00 08
12	99 0651 00 12

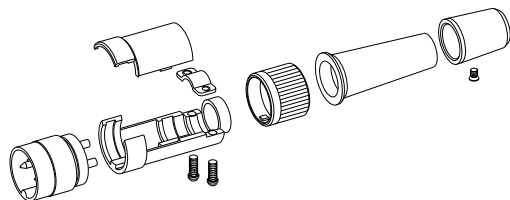
Embase femelle



3 DIN	99 0608 00 03
4	99 0612 00 04
5	99 0616 00 05
6 DIN	99 0620 00 06
7	99 0624 00 07
8 DIN	99 0648 00 08
12	99 0652 00 12

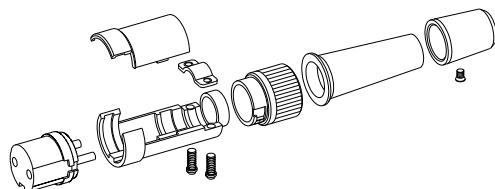
## Plan détaillé

Connecteur mâle



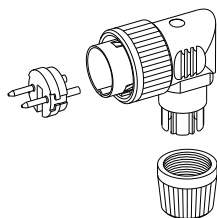
- Insert mâle
- Support
- Vis à tête cylindrique
- Collier
- Couvercle
- Anneau de fermeture
- Passe-câble
- Vis à tête
- Manches

Connecteur femelle



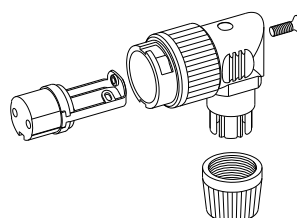
- Insert femelle
- Support
- Vis à tête cylindrique
- Collier
- Couvercle
- Anneau de fermeture
- Passe-câble
- Vis à tête
- Manches

Connecteur d'angle mâle



- Insert mâle
- Boîtier de connecteur mâle coudé
- Vis de pression
- Sortie de câble non réglable

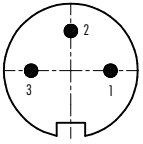
Connecteur d'angle femelle



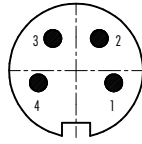
- Insert femelle
- Fixation
- Boîtier d'embase femelle coudée
- Vis à tête fraisée
- Vis de pression
- Sortie de câble non réglable

## Dispositions des contacts insert mâle (côté raccordement)

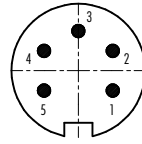
3 DIN contacts



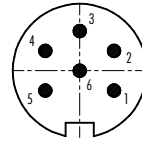
4 contacts



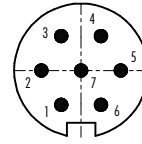
5 contacts



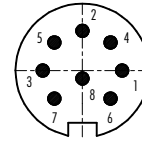
6 DIN contacts



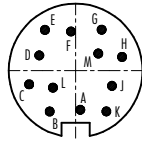
7 contacts



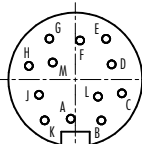
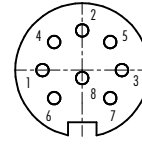
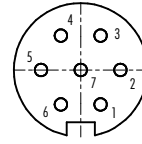
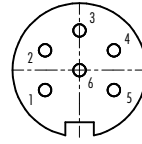
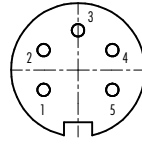
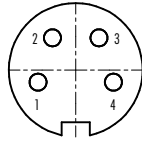
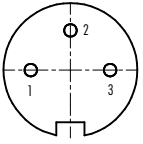
8 DIN contacts



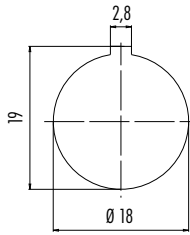
12 contacts



## Dispositions des contacts insert femelle (côté raccordement)



## Découpe du panneau



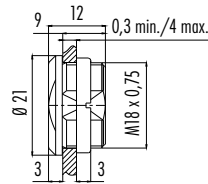
## Description

Bouchon d'obturation

## Plan

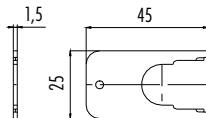
## Référence

08 2668 000 001



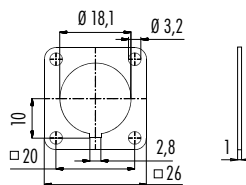
Clé de montage pour embases

07 0010 001



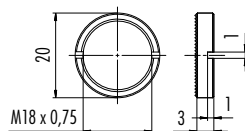
Bride carrée pour embases, IP40

04 0106 001



Bague-écrou pour filetage de fixation

01 0010 001 avec moletage



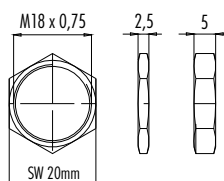
Bague-écrou hexagonale

Épaisseur

Référence

2,5 mm 01 0146 001

5 mm 01 5006 001

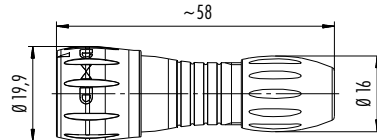






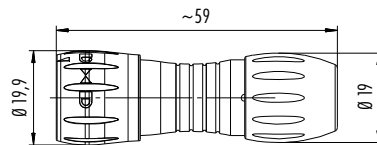
- Verrouillage à baïonnette
- 8 contacts
- Degré de protection IP67
- Raccordement à souder
- Diamètre 19,9 mm
- > 5000 Cycles d'enfichage
- Embases:  
Degré de protection IP67 aussi dans un état déconnectés

Description	Plan	Contacts	Passage de câble 2,5–4 mm	Passage de câble 4–6 mm
Connecteur mâle		8	99 0771 000 08	99 0771 001 08



Connecteur mâle

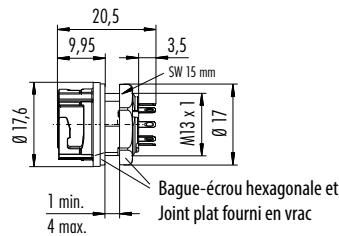
Contacts	Passage de câble 6–8 mm
8	99 0771 002 08



Embase femelle, souder

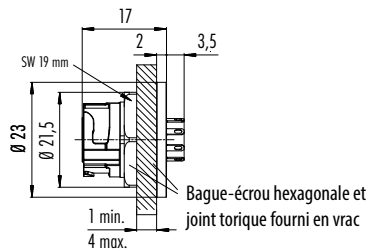
**Référence**

8	09 0774 000 08
---	----------------



Embase femelle, souder, vissable à l'avant

8	09 0774 180 08
---	----------------

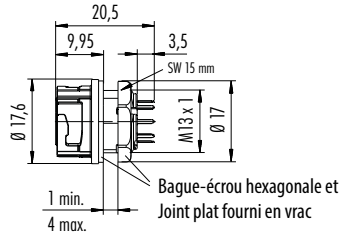


■ **NOUVEAU**

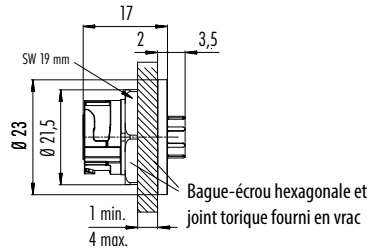
**Caractéristiques techniques**

Nombre de contacts	8
Coupe de raccordement	0,25 mm <sup>2</sup> (AWG 24)
Durée de vie mécanique	> 5000 Cycles d'enfichage
Plage de température	-25 °C / +85 °C
Voltage	175 V
Degré d'encrassement	2
Courant nominal (40°C)	2 A
Surface de contact	Au (Or)
Material boîtier	PA

		Référence
Embase femelle, à piquer sur carte	8	09 0774 090 08



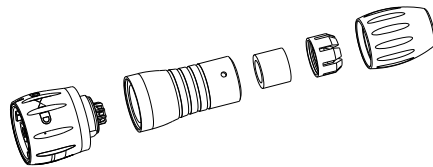
Embase femelle, à piquer sur carte, vissable à l'avant	8	09 0774 190 08
--	---	----------------



■ NOUVEAU

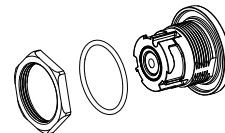
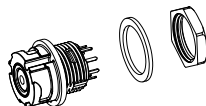
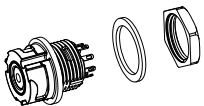
### Plan détaillé

Connecteur de câble



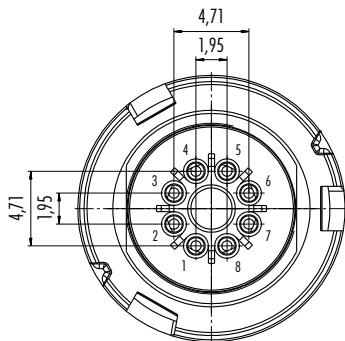
- Insert mâle
- Manches
- Bague d'étanchéité
- Garniture de serrage
- Vis de pression

Embase à souder	Insert femelle Boîtier des embases avec codes couleur Joint plat Bague-écrou hexagonale	Embase à piquer sur carte	Insert femelle Boîtier des embases avec codes couleur Joint plat Bague-écrou hexagonale	Embase femelles, vissable à l'avant, souder/à piquer sur carte	Bague-écrou hexagonale Joint torique Embase femelle
-----------------	--	---------------------------	--	--	---

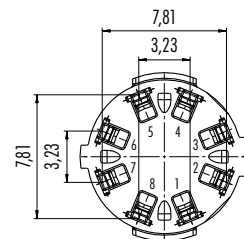


### Dispositions des contacts insert mâle (côté raccordement arrière)

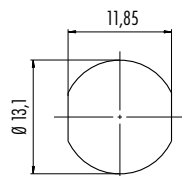
8 contacts



### Dispositions des contacts insert femelle (côté raccordement arrière)



### Découpe du panneau





- Verrouillage Push-Pull
- 3 – 19 contacts
- Type de protection IP40/IP67
- Raccordement à souder
- Diamètre 20 mm
- Blindable

Description	Plan	Contacts	Passage de câble	Référence
Connecteur mâle, blindable, IP67		3 DIN	4-8 mm	99 4805 00 03
		4		99 4809 00 04
		5		99 4813 00 05
		6 DIN		99 4817 00 06
		7		99 4825 00 07
		8 DIN		99 4829 00 08
		12		99 4833 00 12
		19		99 4841 00 19

Connecteur femelle, blindable, IP67		3 DIN	4-8 mm	99 4806 00 03
		4		99 4810 00 04
		5		99 4814 00 05
		6 DIN		99 4818 00 06
		7		99 4826 00 07
		8 DIN		99 4830 00 08
		12		99 4834 00 12
		19		99 4842 00 19

	IP40	IP67	blindé, IP67	
Embase mâle, IP40, IP67, blindé, IP67	3 DIN	09 4807 25 03	09 4807 15 03	09 4807 00 03
	4	09 4811 25 04	09 4811 15 04	09 4811 00 04
	5	09 4815 25 05	09 4815 15 05	09 4815 00 05
	6 DIN	09 4819 25 06	09 4819 15 06	09 4819 00 06
	7	09 4827 25 07	09 4827 15 07	09 4827 00 07
	8 DIN	09 4831 25 08	09 4831 15 08	09 4831 00 08
	12	09 4835 25 12	09 4835 15 12	09 4835 00 12
	19	09 4843 25 19	09 4843 15 19	09 4843 00 19

Embase mâle, vissable à l'avant, IP67, blindé, IP67	3 DIN	–	09 4807 80 03	09 4807 81 03
	4	–	09 4811 80 04	09 4811 81 04
	5	–	09 4815 80 05	09 4815 81 05
	6 DIN	–	09 4819 80 06	09 4819 81 06
	7	–	09 4827 80 07	09 4827 81 07
	8 DIN	–	09 4831 80 08	09 4831 81 08
	12	–	09 4835 80 12	09 4835 81 12
	19	–	09 4843 80 19	09 4843 81 19

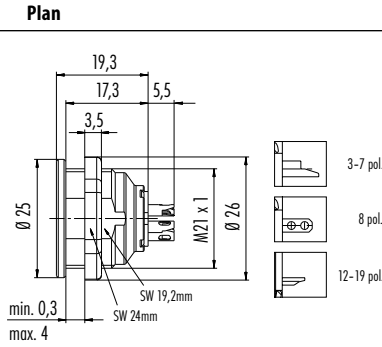
### Caractéristiques techniques

Nombre de contacts	3 DIN	4	5	6 DIN	7	8 DIN	12	19	
Coupe de raccordement	max. 0,75 mm <sup>2</sup> (max. AWG 20)						max. 0,25 mm <sup>2</sup> (max. AWG 24)		
Durée de vie mécanique	> 1000 Cycles d'enfichage								
Plage de température	– 40 °C / + 85 °C								
Voltage	250 V (32 V)			125 V (32 V)			60 V (32 V)		
Degré d'encrassement	1 (2) <sup>1)</sup>								
Courant nominal (40°C)	7 A	6 A			5 A			3 A	
Surface de contact	Ag (Argent)								
Material boîtier	PA GF 25								



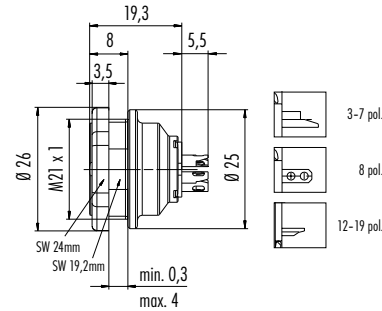
### Description

Embase femelle, IP40, IP67, blindé, IP67



	IP40	IP67	blindé, IP67
3 DIN	09 4808 25 03	09 4808 15 03	09 4808 00 03
4	09 4812 25 04	09 4812 15 04	09 4812 00 04
5	09 4816 25 05	09 4816 15 05	09 4816 00 05
6 DIN	09 4820 25 06	09 4820 15 06	09 4820 00 06
7	09 4828 25 07	09 4828 15 07	09 4828 00 07
8 DIN	09 4832 25 08	09 4832 15 08	09 4832 00 08
12	09 4836 25 12	09 4836 15 12	09 4836 00 12
19	09 4844 25 19	09 4844 15 19	09 4844 00 19

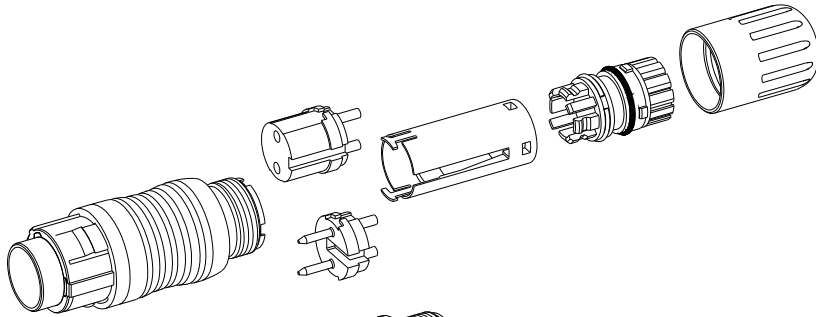
Embase femelle, vissable à l'avant, IP67, blindé, IP67



	IP40	IP67	blindé, IP67
3 DIN	-	09 4808 80 03	09 4808 81 03
4	-	09 4812 80 04	09 4812 81 04
5	-	09 4816 80 05	09 4816 81 05
6 DIN	-	09 4820 80 06	09 4820 81 06
7	-	09 4828 80 07	09 4828 81 07
8 DIN	-	09 4832 80 08	09 4832 81 08
12	-	09 4836 80 12	09 4836 81 12
19	-	09 4844 80 19	09 4844 81 19

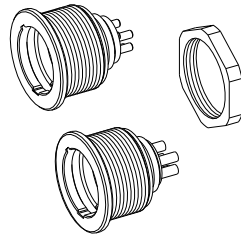
### Plan détaillé

Connecteur de câble



- Dispositif de verrouillage
- Insert mâle
- Insert femelle
- Douille d'écartement
- Dispositif de serrage
- Vis de pression

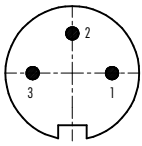
Embase



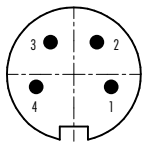
- Presse-étoupe
- Insert femelle
- Insert mâle
- Bague-écrou hexagonale

### Dispositions des contacts insert mâle (côté raccordement)

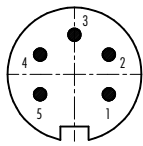
3 DIN contacts



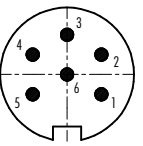
4 contacts



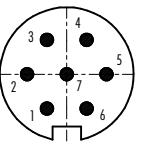
5 contacts



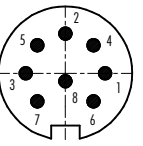
6 DIN contacts



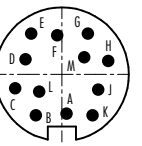
7 contacts



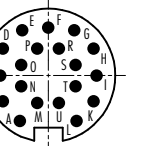
8 DIN contacts



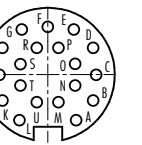
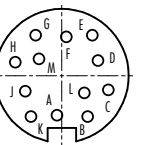
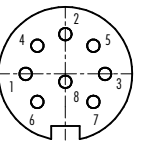
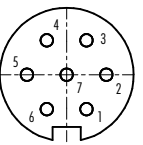
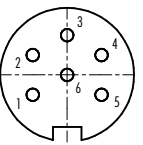
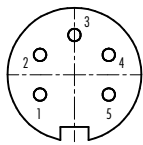
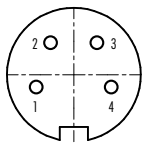
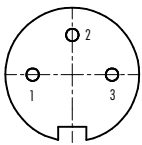
12 contacts



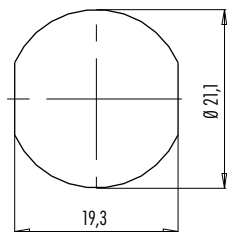
19 contacts



### Dispositions des contacts insert femelle (côté raccordement)



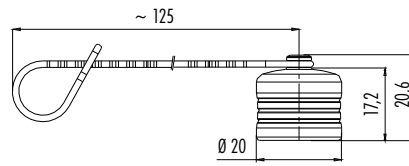
### Découpe du panneau



**Description**

Capuchon de protection pour connecteur de câble, IP67

**Plan**



**Référence**

08 2605 000 001

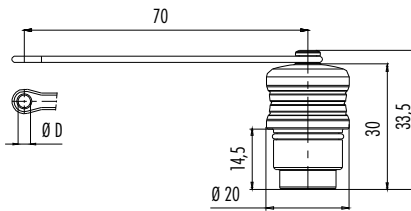


Capuchon de protection pour embases, IP67

**Trou-Ø D**

**Référence**

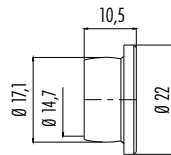
3 mm	08 2604 000 001
21 mm	08 2679 000 001



**Référence**

Capuchon de protection pour embases, IP40

08 2603 000 000

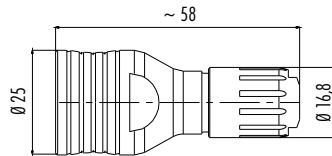


**Passage de câble**

**Référence**

4–6 mm/6–8 mm	08 2606 000 001
---------------	-----------------

Adaptateur pour connexion câble-câble pour recevoir d'une embase



Jointis fourni en vrac



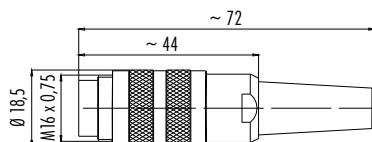


- Verrouillage à vis M16
- Type de protection IP40
- Raccordement à souder/  
à sertir/borne à vis
- Diamètre 17,2 mm/  
17,5mm/18,5 mm/20 mm
- Versions blindables
- Selon DIN EN 61076-2-106

**Description**
**Plan**
**Contacts**
**Passage de câble 4–6 mm**
**Passage de câble 6–8 mm**

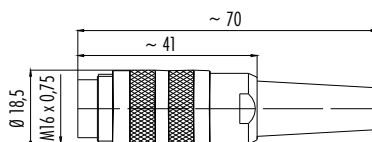
Connecteur mâle avec cosse à souder, blindable

3 DIN	99 2005 00 03	99 2005 02 03
4	99 2009 00 04	99 2009 02 04
5	99 2013 00 05	99 2013 02 05
6 DIN	99 2021 00 06	99 2021 02 06
7	99 2025 00 07	99 2025 02 07
8 DIN	99 2061 00 08	99 2061 02 08
12	99 2029 00 12	99 2029 02 12
19	99 2041 00 19	99 2041 02 19



Connecteur mâle avec serre câble, blindable

3 DIN	99 2005 10 03	99 2005 20 03
4	99 2009 10 04	99 2009 20 04
5	99 2013 10 05	99 2013 20 05
6 DIN	99 2021 10 06	99 2021 20 06
7	99 2025 10 07	99 2025 20 07
8 DIN	99 2061 10 08	99 2061 20 08
12	99 2029 10 12	99 2029 20 12
19	99 2041 10 19	99 2041 20 19



Connecteur mâle avec serre câble, raccord par borne à vis, blindable

3 DIN	99 2005 210 03	99 2005 220 03
4	99 2009 210 04	99 2009 220 04
5	99 2013 210 05	99 2013 220 05



Connecteur mâle avec serre câble, raccord à sertir, blindable

4	99 2009 700 04	99 2009 702 04
5	99 2013 700 05	99 2013 702 05
6 DIN	99 2021 700 06	99 2021 702 06
7	99 2025 700 07	99 2025 702 07
8 DIN	99 2061 700 08	99 2061 702 08



Contacts à sertir et en bande voir page 52

**Caractéristiques techniques**

Nombre de contacts	3 DIN	4	5	6 DIN	7	8 DIN	12	19
Coupe de raccordement	max. 0,75 mm <sup>2</sup> (max. AWG 20)						max. 0,25 mm <sup>2</sup> (max. AWG 24)	
Durée de vie mécanique	> 500 Cycles d'enfichage							
Plage de température	- 40 °C / + 85 °C							
Voltage	250 V (32 V)			125 V (32 V)		60 V (32 V)		
Degré d'encrassement	1 (2) <sup>1)</sup>							
Courant nominal (40°C)	7 A	6 A		5 A			3 A	
Surface de contact	Ag (Argent)						Au (Or)	
Material boîtier	CuZn (Laiton nickelé)							

Description	Plan	Contacts	Passage de câble 4-6 mm	Passage de câble 6-8 mm
Connecteur femelle avec cosse à souder, blindable		3 DIN	99 2006 00 03	99 2006 02 03
		4	99 2010 00 04	99 2010 02 04
		5	99 2014 00 05	99 2014 02 05
		6 DIN	99 2022 00 06	99 2022 02 06
		7	99 2026 00 07	99 2026 02 07
		8 DIN	99 2062 00 08	99 2062 02 08
		12	99 2030 00 12	99 2030 02 12
		19	99 2042 00 19	99 2042 02 19

Connecteur femelle avec serre câble, blindable		3 DIN	99 2006 10 03	99 2006 20 03
		4	99 2010 10 04	99 2010 20 04
		5	99 2014 10 05	99 2014 20 05
		6 DIN	99 2022 10 06	99 2022 20 06
		7	99 2026 10 07	99 2026 20 07
		8 DIN	99 2062 10 08	99 2062 20 08
		12	99 2030 10 12	99 2030 20 12
		19	99 2042 10 19	99 2042 20 19

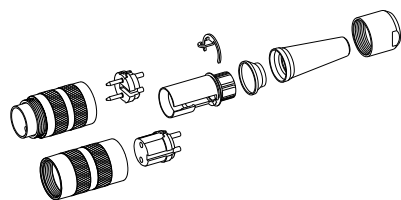
Connecteur femelle avec serre câble, raccord par borne à vis, blindable		3 DIN	99 2006 210 03	99 2006 220 03
		4	99 2010 210 04	99 2010 220 04
		5	99 2014 210 05	99 2014 220 05

Connecteur femelle avec serre câble, raccord à sertir, blindable		4	99 2010 700 04	99 2010 702 04
		5	99 2014 700 05	99 2014 702 05
		6 DIN	99 2022 700 06	99 2022 702 06
		7	99 2026 700 07	99 2026 702 07
		8 DIN	99 2062 700 08	99 2062 702 08

Contacts à sertir et en bande voir page 52

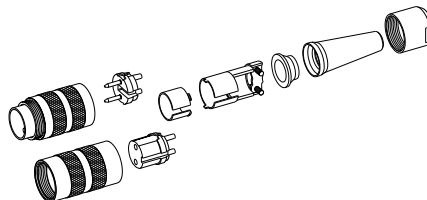
### Plan détaillé

Connecteur de câble avec bague de cosse à souder



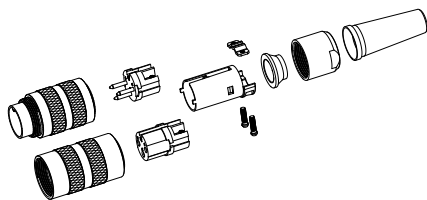
Bague fileté connecteur mâle/  
Bague fileté connecteur femelle  
Insert femelle/  
Insert mâle  
Serre câble  
Bague de cosse à souder  
Bague de pression  
Passe-câble  
Vis de pression

Connecteur de câble avec serre câble



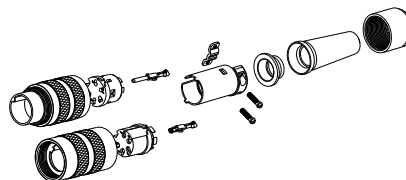
Bague fileté connecteur mâle/  
Bague fileté connecteur femelle  
Insert femelle/  
Insert mâle  
Serre câble  
Bague de pression  
Passe-câble  
Vis de pression

Connecteur de câble avec raccord par borne à vis



Bague fileté connecteur mâle/  
Bague fileté connecteur femelle  
Insert femelle/  
Insert mâle  
Serre câble  
Bague de pression  
Vis de pression  
Passe-câble

Connecteur de câble avec raccord à sertir



Bague fileté connecteur mâle/  
Bague fileté connecteur femelle  
Insert femelle/  
Insert mâle  
Contact femelle/  
Contact mâle  
Serre câble  
Bague de pression  
Passe-câble  
Vis de pression

Description	Plan	Contacts	Passage de câble	Référence
Connecteur mâle		3 DIN	4-6 mm	09 0305 00 03
		4		09 0309 00 04
		5		09 0313 00 05
		6 DIN		09 0321 00 06
		7		09 0325 00 07
		8 DIN		09 0571 00 08
		12		09 0329 00 12
		19		09 0343 00 19

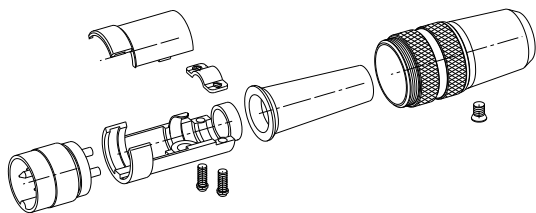
Connecteur mâle		3 DIN	6-8 mm	09 0305 02 03
		4		09 0309 02 04
		5		09 0313 02 05
		6 DIN		09 0321 02 06
		7		09 0325 02 07
		8 DIN		09 0571 02 08
		12		09 0329 02 12
		19		09 0343 02 19

Connecteur d'angle mâle, version plastique		Contacts	Passage de câble 4-6 mm	Passage de câble 6-8 mm
		3 DIN	09 0135 70 03	09 0135 72 03
		4	09 0137 70 04	09 0137 72 04
		5	09 0139 70 05	09 0139 72 05
		6 DIN	09 0143 70 06	09 0143 72 06
		7	09 0145 70 07	09 0145 72 07
		8 DIN	09 0153 70 08	09 0153 72 08
		12	09 0147 70 12	09 0147 72 12
		19	09 0163 70 19	09 0163 72 19

Connecteur d'angle mâle, version métal, blindable		3 DIN	99 0135 10 03	99 0135 12 03
		4	99 0137 10 04	99 0137 12 04
		5	99 0139 10 05	99 0139 12 05
		6 DIN	99 0143 10 06	99 0143 12 06
		7	99 0145 10 07	99 0145 12 07
		8 DIN	99 0153 10 08	99 0153 12 08
		12	99 0147 10 12	99 0147 12 12
		19	99 0163 10 19	99 0163 12 19

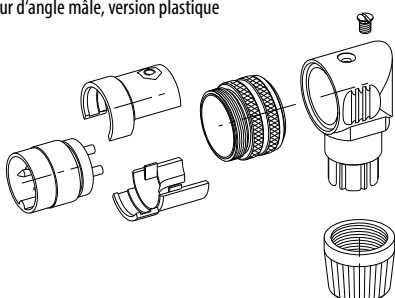
### Plan détaillé

Connecteur mâle



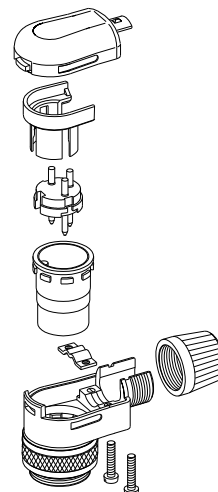
- Insert mâle
- Support
- Couvercle
- Vis à tête cylindrique
- Collier
- Passe-câble
- Manchon avec bague fileté
- Vis à tête bombée fraisée

Connecteur d'angle mâle, version plastique

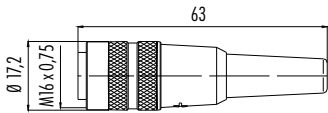


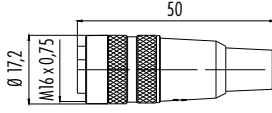
- Insert mâle
- Support
- Bague fileté connecteur mâle
- Boîtier coudé
- Vis à tête fraisée
- Vis de pression
- Sortie de câble non réglable

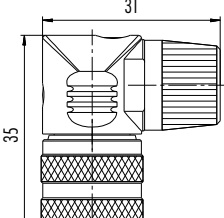
Connecteur d'angle mâle, version métal

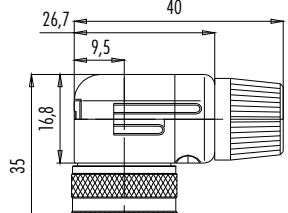


- Bague fileté connecteur mâle
- Boîtier
- Vis à tête cylindrique
- Collier
- Vis de pression
- Douille de torsion
- Insert mâle
- Douille d'écartement
- Couvercle
- Sortie de câble réglable sur 4 positions

Description	Plan	Contacts	Passage de câble	Référence
Connecteur femelle		3 DIN	4-6 mm	09 0306 00 03
		4		09 0310 00 04
		5		09 0314 00 05
		6 DIN		09 0322 00 06
		7		09 0326 00 07
		8 DIN		09 0572 00 08
		12		09 0330 00 12
		19		09 0344 00 19

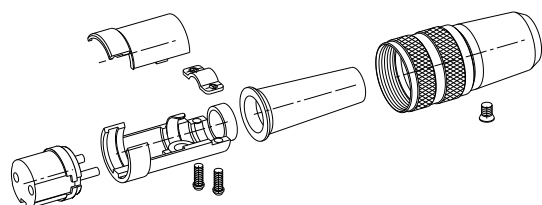
Connecteur femelle		3 DIN	6-8 mm	09 0306 02 03
		4		09 0310 02 04
		5		09 0314 02 05
		6 DIN		09 0322 02 06
		7		09 0326 02 07
		8 DIN		09 0572 02 08
		12		09 0330 02 12
		19		09 0344 02 19

Connecteur d'angle femelle, version plastique		Contacts	Passage de câble 4-6 mm	Passage de câble 6-8 mm
		3 DIN	09 0136 70 03	09 0136 72 03
4	09 0138 70 04	09 0138 72 04		
5	09 0140 70 05	09 0140 72 05		
6 DIN	09 0144 70 06	09 0144 72 06		
7	09 0146 70 07	09 0146 72 07		
8 DIN	09 0154 70 08	09 0154 72 08		
12	09 0148 70 12	09 0148 72 12		
19	09 0166 70 19	09 0164 72 19		

Connecteur d'angle femelle, version métal, blindable		3 DIN	99 0136 10 03	99 0136 12 03
		4	99 0138 10 04	99 0138 12 04
		5	99 0140 10 05	99 0140 12 05
		6 DIN	99 0144 10 06	99 0144 12 06
		7	99 0146 10 07	99 0146 12 07
		8 DIN	99 0154 10 08	99 0154 12 08
		12	99 0148 10 12	99 0148 12 12
		19	99 0164 10 19	99 0164 12 19

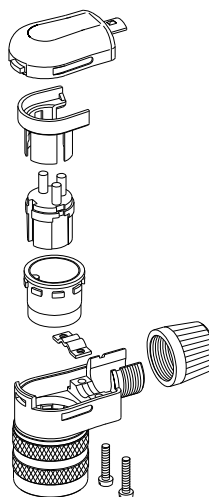
## Plan détaillé

Connecteur femelle



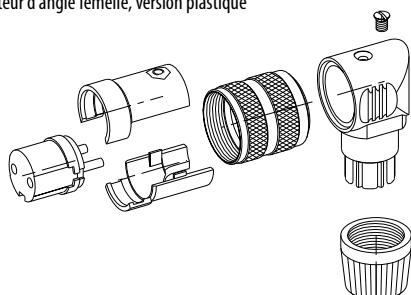
- Insert femelle
- Support
- Couvercle
- Vis à tête cylindrique
- Collier
- Passe-câble
- Manchon avec bague fileté
- Vis à tête bombée fraisée

Connecteur d'angle femelle, version métal



- Bague fileté connecteur femelle
- Boîtier
- Vis à tête cylindrique
- Collier
- Vis de pression
- Douille de torsion
- Insert femelle
- Douille d'écartement
- Couvercle
- Sortie de câble réglable sur 4 positions

Connecteur d'angle femelle, version plastique

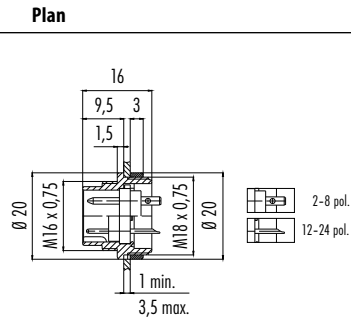


- Insert femelle
- Support
- Bague fileté connecteur femelle
- Boîtier coudé
- Vis à tête fraisée
- Vis de pression
- Sortie de câble non réglable



**Description**

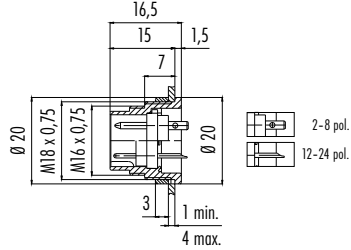
Embase mâle, souder



**Contacts Référence**

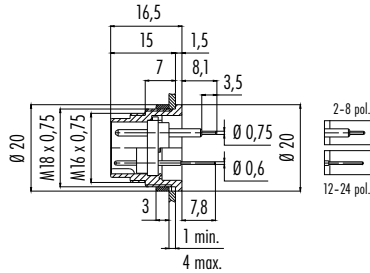
3 DIN	09 0307 00 03
4	09 0311 00 04
5	09 0315 00 05
6 DIN	09 0323 00 06
7	09 0327 00 07
8 DIN	09 0473 00 08
12	09 0331 00 12
19	09 0335 00 19

Embase mâle, souder, vissable à l'avant



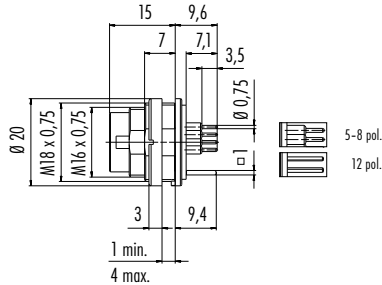
3 DIN	09 0307 80 03
4	09 0311 80 04
5	09 0315 80 05
6 DIN	09 0323 80 06
7	09 0327 80 07
8 DIN	09 0473 80 08
12	09 0331 80 12
19	09 0335 80 19

Embase mâle, à piquer sur carte, vissable à l'avant



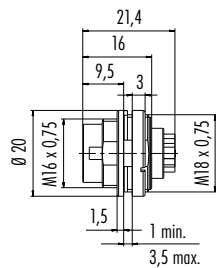
3 DIN	09 0307 90 03
4	09 0311 90 04
5	09 0315 90 05
6 DIN	09 0323 90 06
7	09 0327 90 07
8 DIN	09 0473 90 08
12	09 0331 90 12
19	09 0335 90 19

Embase mâle, à piquer sur carte, vissable à l'avant, avec reprise de blindage



5	09 0315 290 05
6 DIN	09 0323 290 06
8 DIN	09 0473 290 08
12	09 0331 290 12

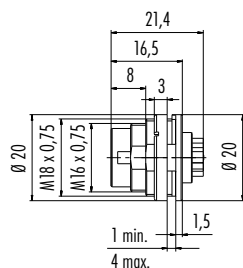
Embase mâle, sertir



4	09 0311 700 04
5	09 0315 700 05
6 DIN	09 0323 700 06
7	09 0327 700 07
8 DIN	09 0473 700 08

Contacts à sertir et en bande voir page 52

Embase mâle, sertir, vissable à l'avant

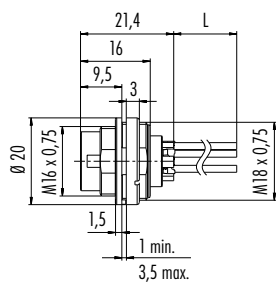


4	09 0311 780 04
5	09 0315 780 05
6 DIN	09 0323 780 06
7	09 0327 780 07
8 DIN	09 0473 780 08

Contacts à sertir et en bande voir page 52

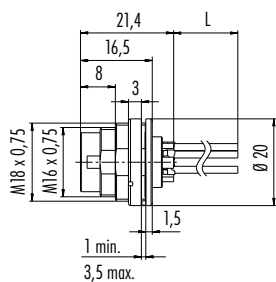


Embase mâle avec fils (200 mm), AWG 22



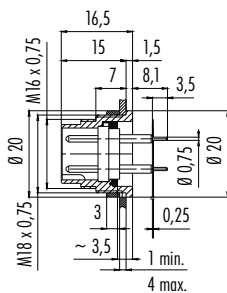
Contacts	Référence
4	09 0311 702 04
5	09 0315 702 05
6 DIN	09 0323 702 06
7	09 0327 702 07
8 DIN	09 0473 702 08

Embase mâle, vissable à l'avant, avec fils (200 mm), AWG 22



4	09 0311 782 04
5	09 0315 782 05
6 DIN	09 0323 782 06
7	09 0327 782 07
8 DIN	09 0473 782 08

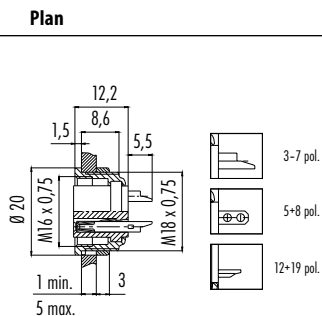
Embase mâle avec circuit imprimé souple, vissable à l'avant



7	09 0327 65 07
8 DIN	09 0473 65 08
12	09 0331 65 12 à une rangée
	09 0331 66 12 à deux rangées

## Description

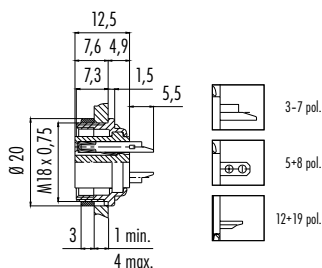
Embase femelle, souder



## Contacts Référence

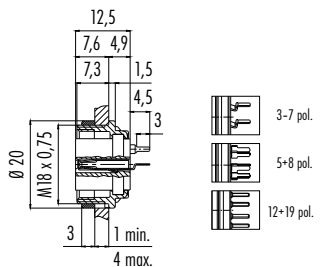
3 DIN	09 0308 00 03
4	09 0312 00 04
5	09 0316 00 05
6 DIN	09 0324 00 06
7	09 0328 00 07
8 DIN	09 0474 00 08
12	09 0332 00 12
19	09 0336 00 19

Embase femelle, souder, vissable à l'avant



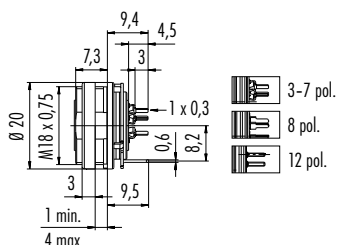
3 DIN	09 0308 80 03
4	09 0312 80 04
5	09 0316 80 05
6 DIN	09 0324 80 06
7	09 0328 80 07
8 DIN	09 0474 80 08
12	09 0332 80 12
19	09 0336 80 19

Embase femelle, à piquer sur carte, vissable à l'avant



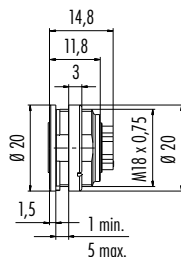
3 DIN	09 0308 90 03
4	09 0312 90 04
5	09 0316 90 05
6 DIN	09 0324 90 06
7	09 0328 90 07
8 DIN	09 0474 90 08
12	09 0332 90 12
19	09 0336 90 19

Embase femelle, à piquer sur carte, vissable à l'avant, avec reprise de blindage



3	09 0308 290 03
4	09 0312 290 04
5	09 0316 290 05
6 DIN	09 0324 290 06
7	09 0328 290 07
8 DIN	09 0474 290 08
12	09 0332 290 12

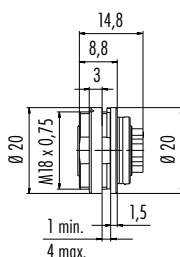
Embase femelle, sertir



4	09 0312 700 04
5	09 0316 700 05
6 DIN	09 0324 700 06
7	09 0328 700 07
8 DIN	09 0474 700 08

Contacts à sertir et en bande voir page 52

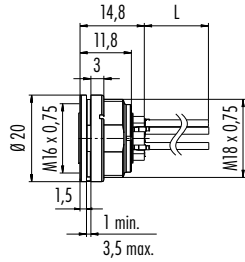
Embase femelle, sertir, vissable à l'avant



4	09 0312 780 04
5	09 0316 780 05
6 DIN	09 0324 780 06
7	09 0328 780 07
8 DIN	09 0474 780 08

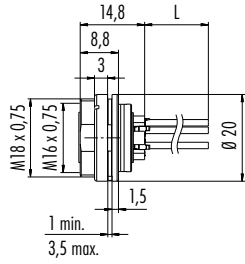
Contacts à sertir et en bande voir page 52

Embase femelle avec fils (200 mm), AWG 22



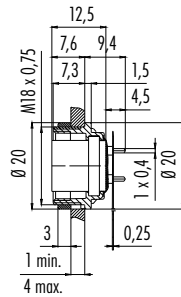
Contacts	Référence
4	09 0312 702 04
5	09 0316 702 05
6 DIN	09 0324 702 06
7	09 0328 702 07
8 DIN	09 0474 702 08

Embase femelle, vissable à l'avant, avec fils (200 mm), AWG 22



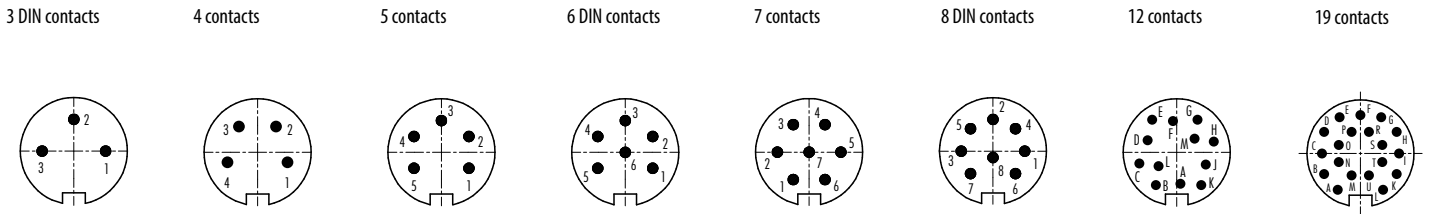
4	09 0312 782 04
5	09 0316 782 05
6 DIN	09 0324 782 06
7	09 0328 782 07
8 DIN	09 0474 782 08

Embase femelle avec circuit imprimé souple, vissable à l'avant

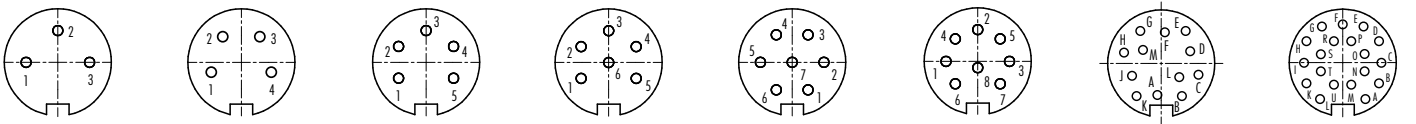


7	09 0328 65 07
8 DIN	09 0474 65 08
12	09 0332 65 12 à une rangée
	09 0332 66 12 à deux rangées

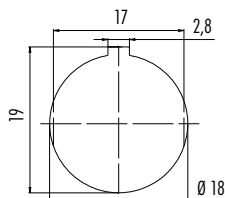
### Dispositions des contacts insert mâle (côté raccordement)



### Dispositions des contacts insert femelle (côté raccordement)



### Découpe du panneau



Diamètre de perçage recommandée pour les circuits imprimés

2 – 8 contacts	1,1 mm
12 – 24 contacts	0,8 mm

### Couleur des fils embases

- 4–8 contacts
- 1 blanc
- 2 brun
- 3 vert
- 4 jaune
- 5 gris
- 6 rose
- 7 bleu
- 8 rouge

## Description

## Plan

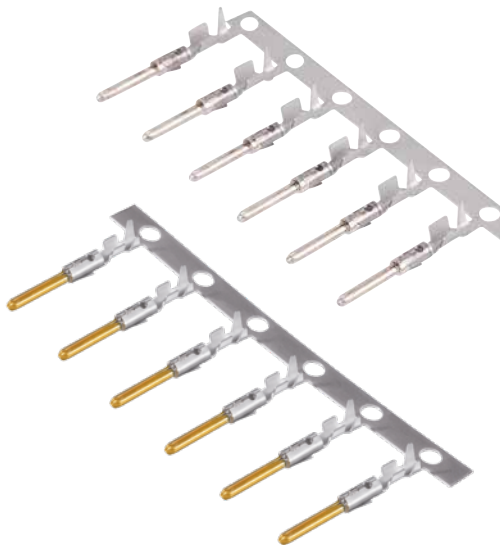
Contact mâle, unité d'emballage 50 pièces



Contact femelle, unité d'emballage 50 pièces

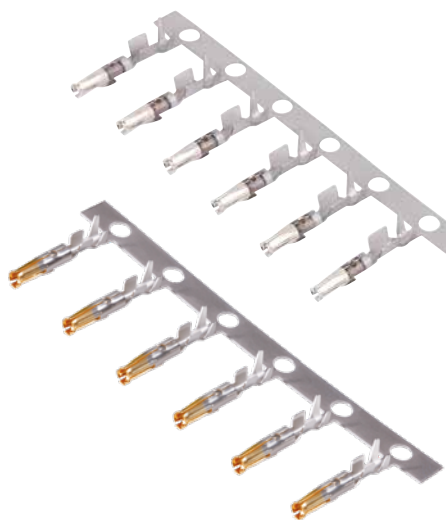


Contact en bande (Mâle)



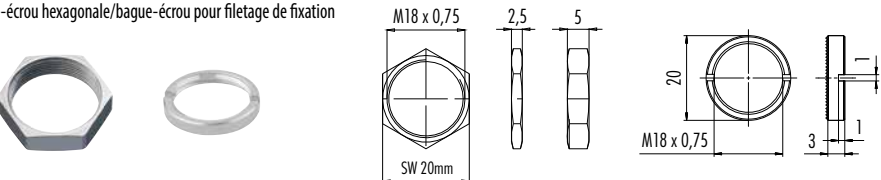
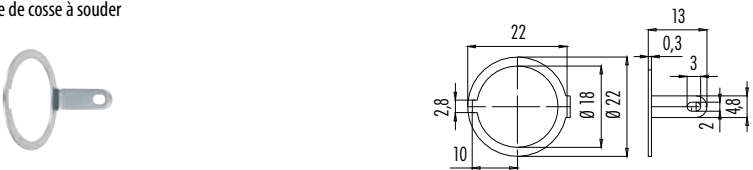

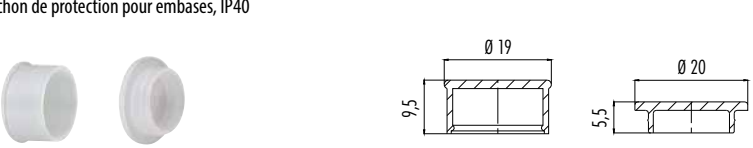
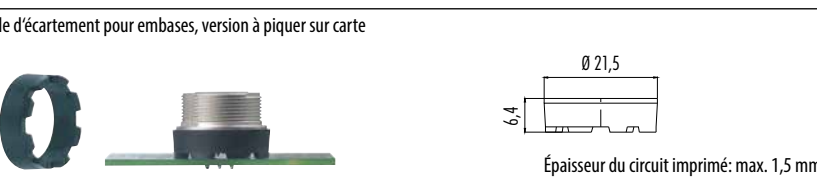
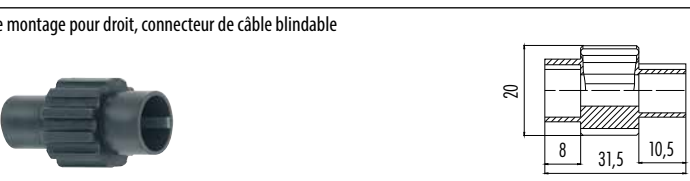





Contact-Ø	Isolation-Ø	Raccordement-Ø	UE	Pièces	Argent	Or
1,5 mm	1,0–2,0 mm	0,14–0,25 mm <sup>2</sup>	Seul	50	61 0799 085 00	61 0799 098 00
			En bande	200	65 0799 085 01	65 0799 098 01
			En bande	2.000	65 0799 085 02	65 0799 098 02
			En bande	4.000	65 0799 085 04	65 0799 098 04
			En bande	10.000	65 0799 085 10	65 0799 098 10
			En bande	10.000	65 0799 085 10	65 0799 098 10
	1,6–2,1 mm	0,35–0,5 mm <sup>2</sup>	Seul	50	61 0795 085 00	61 0795 098 00
			En bande	200	65 0795 085 01	65 0795 098 01
			En bande	2.000	65 0795 085 02	65 0795 098 02
			En bande	4.000	65 0795 085 04	65 0795 098 04
			En bande	10.000	65 0795 085 10	65 0795 098 10
			En bande	10.000	65 0795 085 10	65 0795 098 10

Contact en bande (Femelle)



1,5 mm	1,0–2,0 mm	0,14–0,25 mm <sup>2</sup>	Seul	50	61 0800 085 00	61 0800 098 00
			En bande	200	65 0800 085 01	65 0800 098 01
			En bande	2.000	65 0800 085 02	65 0800 098 02
			En bande	4.000	65 0800 085 04	65 0800 098 04
			En bande	10.000	65 0800 085 10	65 0800 098 10
			En bande	10.000	65 0800 085 10	65 0800 098 10
	1,6–2,1 mm	0,35–0,5 mm <sup>2</sup>	Seul	50	61 0797 085 00	61 0797 098 00
			En bande	200	65 0797 085 01	65 0797 098 01
			En bande	2.000	65 0797 085 02	65 0797 098 02
			En bande	4.000	65 0797 085 04	65 0797 098 04
			En bande	10.000	65 0797 085 10	65 0797 098 10
			En bande	10.000	65 0797 085 10	65 0797 098 10

Description	Plan	Référence												
Clé de montage pour embases		07 0010 001												
Bride carrée pour embases		04 0106 001												
Bague-écrou hexagonale/bague-écrou pour filetage de fixation		<table border="1"> <thead> <tr> <th>Épaisseur</th> <th>Référence</th> <th></th> </tr> </thead> <tbody> <tr> <td>2,5 mm</td> <td>01 0146 001</td> <td>Bague-écrou hexagonale</td> </tr> <tr> <td>5 mm</td> <td>01 5006 001</td> <td>Bague-écrou hexagonale</td> </tr> <tr> <td>-</td> <td>01 0010 001</td> <td>Écrou avec moletage</td> </tr> </tbody> </table>	Épaisseur	Référence		2,5 mm	01 0146 001	Bague-écrou hexagonale	5 mm	01 5006 001	Bague-écrou hexagonale	-	01 0010 001	Écrou avec moletage
Épaisseur	Référence													
2,5 mm	01 0146 001	Bague-écrou hexagonale												
5 mm	01 5006 001	Bague-écrou hexagonale												
-	01 0010 001	Écrou avec moletage												
Bague de cosse à souder		04 0183 009												
Bouchon d'obturation		<table border="1"> <thead> <tr> <th>Höhe</th> <th>Référence</th> </tr> </thead> <tbody> <tr> <td>12 mm</td> <td>08 2668 000 001</td> </tr> </tbody> </table>	Höhe	Référence	12 mm	08 2668 000 001								
Höhe	Référence													
12 mm	08 2668 000 001													
Capuchon de protection pour embases, IP40		<table border="1"> <tbody> <tr> <td>9,5 mm</td> <td>02 0054 000</td> </tr> <tr> <td>5,5 mm</td> <td>02 0055 001</td> </tr> <tr> <td>02 0055 000</td> <td>noir</td> </tr> </tbody> </table>	9,5 mm	02 0054 000	5,5 mm	02 0055 001	02 0055 000	noir						
9,5 mm	02 0054 000													
5,5 mm	02 0055 001													
02 0055 000	noir													
Douille d'écartement pour embases, version à piquer sur carte		02 0007 000												
Clé de montage pour droit, connecteur de câble blindable		02 1785 000												
Pince de sertissage pour contacts unique		66 0001 014 100												
Pince de sertissage pour contacts en bande		67 0001 014 100												
Outil de desserrage pour contacts à sertir		07 0090 000												



- Verrouillage à vis M16
- Degré de protection IP67
- Raccordement à souder/à sertir/borne à vis
- Versions surmoulées
- Blindable
- Selon DIN EN 61076-2-106
- AISG compatible

c **RL** us certifié sous le numero  
20120329-E30 2391

Description	Plan	Contacts	Passage de câble	Bague de blindage	Serre câble
Connecteur mâle avec bague de blindage/serre câble, blindable, raccordement à souder		3 DIN	4-6 mm	99 5105 15 03	99 5105 00 03
		4		99 5109 15 04	99 5109 00 04
		5		99 5113 15 05	99 5113 00 05
		6 DIN		99 5121 15 06	99 5121 00 06
		7		99 5125 15 07	99 5125 00 07
		8 DIN		99 5171 15 08	99 5171 00 08
		12		99 5129 15 12	99 5129 00 12
	19	99 5461 15 19	99 5461 00 19		

Connecteur mâle avec bague de blindage/serre câble, blindable, raccordement à souder		3 DIN	6-8 mm	99 5605 15 03	99 5605 00 03
		4		99 5609 15 04	99 5609 00 04
		5		99 5613 15 05	99 5613 00 05
		6 DIN		99 5621 15 06	99 5621 00 06
		7		99 5625 15 07	99 5625 00 07
		8 DIN		99 5671 15 08	99 5671 00 08
		12		99 5629 15 12	99 5629 00 12
	19	99 5661 15 19	99 5661 00 19		

Description	Plan	Contacts	Passage de câble	Vis de serrage	Sertir
Connecteur mâle avec serre câble, raccord par borne à vis/raccord à sertir, blindable		3 DIN	4-6 mm	99 5105 210 03	-
		4		99 5109 210 04	99 5109 700 04
		5		99 5113 210 05	99 5113 700 05
		6 DIN		-	99 5121 700 06
		7		-	99 5125 700 07
		8 DIN		-	99 5171 700 08

Connecteur mâle avec serre câble, raccord par borne à vis/raccord à sertir, blindable		3 DIN	6-8 mm	99 5605 210 03	-
		4		99 5609 210 04	99 5609 700 04
		5		99 5613 210 05	99 5613 700 05
		6 DIN		-	99 5621 700 06
		7		-	99 5625 700 07
		8 DIN		-	99 5671 700 08

Caractéristiques techniques								
Nombre de contacts	3 DIN	4	5	6 DIN	7	8 DIN	12	19
Coupe de raccordement	max. 0,75 mm <sup>2</sup> (max. AWG 20)						max. 0,25 mm <sup>2</sup> (max. AWG 24)	
Durée de vie mécanique	> 500 Cycles d'enfichage							
Plage de température	- 40 °C / + 95 °C							
Voltage	250 V (32 V)			125 V (32 V)		60 V (32 V)		
Degré d'encrassement	1 (2) <sup>1)</sup>							
Courant nominal (40°C)	7 A	6 A		5 A			3 A	
Surface de contact	Ag (Argent)						Au (Or)	
Material boîtier	CuZn (Laiton nickelé)							

## Description

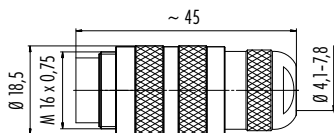
## Plan

## Contacts

## Passage de câble

## Référence

Connecteur mâle, version courte, raccordement à souder



c **RV** us

3 DIN	4-8 mm	99 5105 40 03
4		99 5109 40 04
5		99 5113 40 05
6 DIN		99 5121 40 06
7		99 5125 40 07
8 DIN		99 5171 40 08
12		99 5129 40 12
19		99 5461 40 19

Connecteur mâle, version courte, raccord à sertir



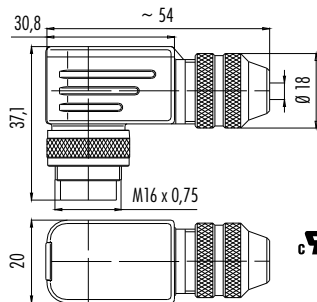
c **RV** us

4	4-8 mm	99 5109 740 04
5		99 5113 740 05
6 DIN		99 5121 740 06
7		99 5125 740 07
8 DIN		99 5171 740 08

Contacts à sertir et en bande voir page 63

**Contacts**      **Passage de câble 4-6 mm**      **Passage de câble 6-8 mm**

Connecteur d'angle mâle, blindable, raccordement à souder



c **RV** us

3 DIN	99 5105 75 03	99 5605 75 03
4	99 5109 75 04	99 5609 75 04
5	99 5113 75 05	99 5613 75 05
6 DIN	99 5121 75 06	99 5621 75 06
7	99 5125 75 07	99 5625 75 07
8 DIN	99 5171 75 08	99 5671 75 08
12	99 5129 75 12	99 5629 75 12
19	99 5461 75 19	99 5661 75 19

Connecteur d'angle mâle, blindable, raccord à sertir



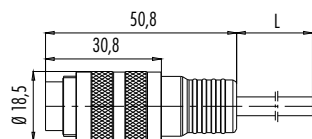
c **RV** us

4	99 5109 750 04	99 5609 750 04
5	99 5113 750 05	99 5613 750 05
6 DIN	99 5121 750 06	99 5621 750 06
7	99 5125 750 07	99 5625 750 07
8 DIN	99 5171 750 08	99 5671 750 08

Contacts à sertir et en bande voir page 63

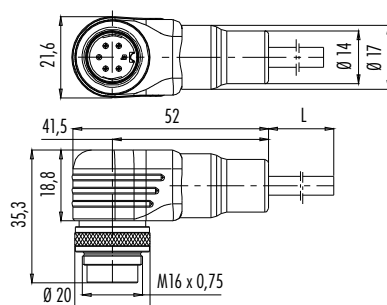
**Contacts**      **Longueur de câble, PUR Non blindé**      **Blindé**

Connecteur mâle, surmoulé



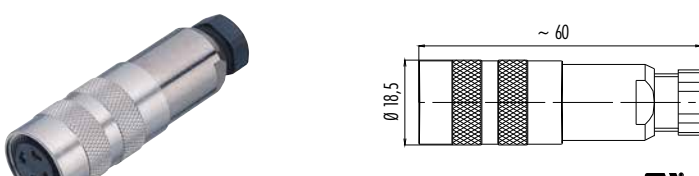
5 x 0,25	2 m	79 6013 20 05	79 6113 20 05
6 DIN x 0,25		-	79 6117 20 06
8 DIN x 0,25		79 6071 20 08	79 6171 20 08
12 x 0,25		79 6029 20 12	79 6129 20 12

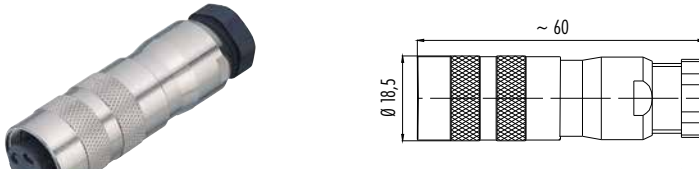
Connecteur d'angle mâle, surmoulé




5 x 0,25	2 m	79 6213 200 05	79 6313 200 05
6 DIN x 0,25		-	79 6317 200 06
8 DIN x 0,25		79 6271 200 08	79 6371 200 08
12 x 0,25		79 6229 200 12	79 6329 200 12




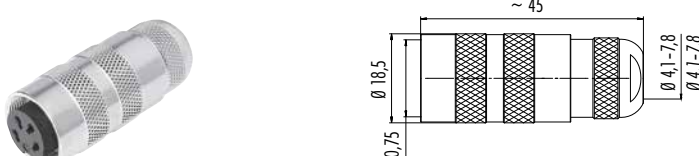
Description	Plan	Contacts	Passage de câble	Bague de blindage	Serre câble
Connecteur femelle avec bague de blindage/serre câble, blindable		3 DIN	4-6 mm	99 5106 15 03	99 5106 00 03
		4		99 5110 15 04	99 5110 00 04
		5		99 5114 15 05	99 5114 00 05
		6 DIN		99 5122 15 06	99 5122 00 06
		7		99 5126 15 07	99 5126 00 07
		8 DIN		99 5172 15 08	99 5172 00 08
		12		99 5130 15 12	99 5130 00 12
		19		99 5462 15 19	99 5462 00 19

Connecteur femelle avec bague de blindage/serre câble, blindable		3 DIN	6-8 mm	99 5606 15 03	99 5606 00 03
		4		99 5610 15 04	99 5610 00 04
		5		99 5614 15 05	99 5614 00 05
		6 DIN		99 5622 15 06	99 5622 00 06
		7		99 5626 15 07	99 5626 00 07
		8 DIN		99 5672 15 08	99 5672 00 08
		12		99 5630 15 12	99 5630 00 12
		19		99 5662 15 19	99 5662 00 19

Description	Plan	Contacts	Passage de câble	Vis de serrage	Sertir
Connecteur femelle avec serre câble, raccord par borne à vis/raccord à sertir, blindable		3 DIN	4-6 mm	99 5106 210 03	-
		4		99 5110 210 04	99 5110 700 04
		5		99 5114 210 05	99 5114 700 05
		6 DIN		-	99 5122 700 06
		7		-	99 5126 700 07
		8 DIN		-	99 5172 700 08

Contacts à sertir et en bande voir page 63

Connecteur femelle avec serre câble, raccord par borne à vis/raccord à sertir, blindable		3 DIN	6-8 mm	99 5606 210 03	-
		4		99 5610 210 04	99 5610 700 04
		5		99 5614 210 05	99 5614 700 05
		6 DIN		-	99 5622 700 06
		7		-	99 5626 700 07
		8 DIN		-	99 5672 700 08

Description	Plan	Contacts	Passage de câble	Référence
Connecteur femelle, version courte, raccordement à souder		3 DIN	4-8 mm	99 5106 40 03
		4		99 5110 40 04
		5		99 5114 40 05
		6 DIN		99 5122 40 06
		7		99 5126 40 07
		8 DIN		99 5172 40 08
		12		99 5130 40 12
		19		99 5462 40 19

Connecteur femelle, version courte, raccord à sertir		4	4-8 mm	99 5110 740 04
		5		99 5114 740 05
		6 DIN		99 5122 740 06
		7		99 5126 740 07
		8 DIN		99 5172 740 08

Contacts à sertir et en bande voir page 63

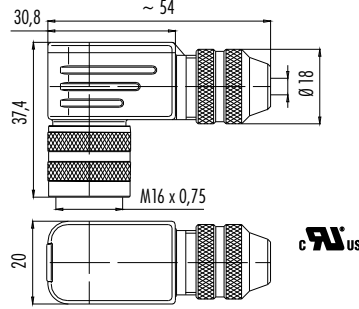


## Description

Connecteur d'angle femelle, blindable



## Plan



## Contacts

## Passage de câble 4-6 mm

## Passage de câble 6-8 mm

3 DIN	99 5106 75 03	99 5606 75 03
4	99 5110 75 04	99 5610 75 04
5	99 5114 75 05	99 5614 75 05
6 DIN	99 5122 75 06	99 5622 75 06
7	99 5126 75 07	99 5626 75 07
8 DIN	99 5172 75 08	99 5672 75 08
12	99 5130 75 12	99 5630 75 12
19	99 5462 75 19	99 5662 75 19

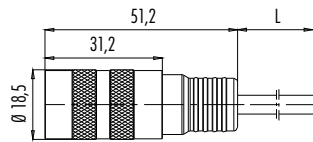
Connecteur d'angle femelle, raccord à sertir, blindable



4	99 5110 75 04	99 5610 75 04
5	99 5114 75 05	99 5614 75 05
6 DIN	99 5122 75 06	99 5622 75 06
7	99 5126 75 07	99 5626 75 07
8 DIN	99 5172 75 08	99 5672 75 08

Contacts à sertir et en bande voir page 63

Connecteur femelle, surmoulé



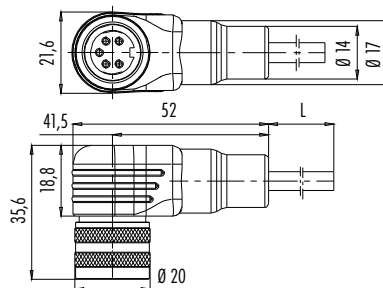
## Contacts

## Longueur de câble, PUR Non blindé

## Blindé

5 x 0,25	2 m	79 6014 20 05	79 6114 20 05
6 DIN x 0,25		-	79 6118 20 06
8 DIN x 0,25		79 6072 20 08	79 6172 20 08
12 x 0,25		79 6030 20 12	79 6130 20 12

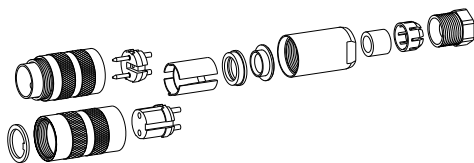
Connecteur d'angle femelle, surmoulé



5 x 0,25	2 m	79 6214 200 05	79 6314 200 05
6 DIN x 0,25		-	79 6318 200 06
8 DIN x 0,25		79 6272 200 08	79 6372 200 08
12 x 0,25		79 6230 200 12	79 6330 200 12

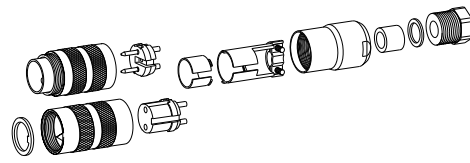
## Plan détaillé

Connecteur de câble, raccordement à souder, avec bague de blindage



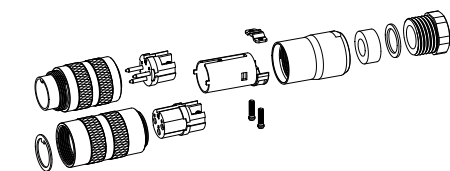
Bague fileté connecteur mâle/  
Bague fileté connecteur femelle  
avec bague d'étanchéité  
Insert femelle/Insert mâle  
Douille d'écartement  
Bague de blindage  
Bague de serrage blindée  
Manches  
Bague d'étanchéité  
Garniture de serrage  
Vis de pression

Connecteur de câble, raccordement à souder, avec serre câble



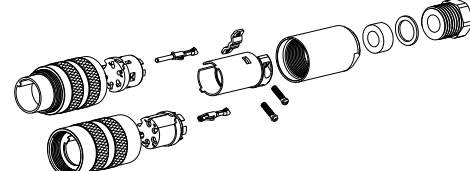
Bague fileté connecteur mâle/  
Bague fileté connecteur femelle  
avec bague d'étanchéité  
Insert femelle/  
Insert mâle  
Serre câble  
Manches  
Bague d'étanchéité  
Bague de pression  
Vis de pression

Connecteur de câble avec raccord par borne à vis



Bague fileté connecteur mâle/  
Bague fileté connecteur femelle  
avec bague d'étanchéité  
Insert femelle/  
Insert mâle  
Serre câble  
Manches  
Bague d'étanchéité  
Bague de pression  
Vis de pression

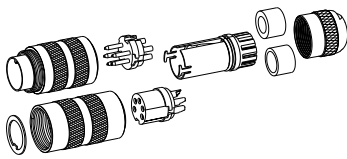
Connecteur de câble avec raccord à sertir



Bague fileté connecteur mâle/  
Bague fileté connecteur femelle  
Insert femelle/  
Insert mâle  
Contact femelle/  
Contact mâle  
Serre câble  
Manches  
Bague d'étanchéité  
Bague de pression  
Vis de pression

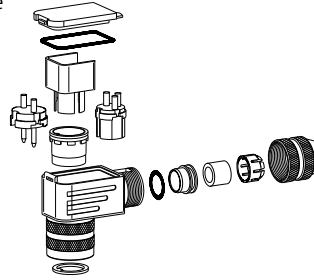
## Plan détaillé

Connecteur de câble, version courte



Bague filetée connecteur mâle/  
Bague filetée connecteur femelle  
avec bague d'étanchéité  
Insert femelle/  
Insert mâle  
Serre câble  
Joint d'étanchéité 4-6 mm/6-8 mm  
Vis de pression

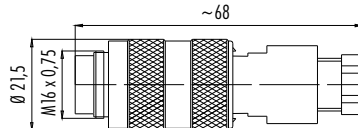
Connecteur d'angle



Bague filetée et boîtier connecteur mâle/  
Bague filetée et boîtier embase avec joint  
d'étanchéité  
Positionierhülse avec Joint torique 12,5 x 1,1  
Insert femelle/  
Insert mâle  
Douille d'écartement, Joint moulé, Capot  
Joint torique 9 x 1,5  
Bague de blindage, Bague d'étanchéité  
Garniture de serrage, Vis de pression  
Sortie de câble réglable sur 4 positions

## Description

Connecteur mâle, raccordement à souder



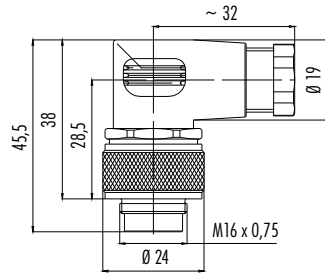
## Contacts

## Passage de câble 4-6 mm

## Passage de câble 6-8 mm

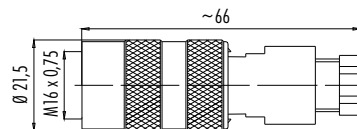
3 DIN	09 0105 25 03	09 0105 70 03
4	09 0109 25 04	09 0109 70 04
5	09 0113 25 05	09 0113 70 05
6 DIN	09 0121 25 06	09 0121 70 06
7	09 0125 25 07	09 0125 70 07
8 DIN	09 0171 25 08	09 0171 70 08
12	09 0129 25 12	09 0129 70 12
19	09 0461 25 19	09 0461 70 19

Connecteur d'angle mâle, raccordement à souder



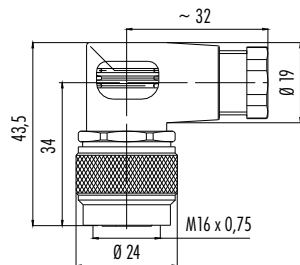
3 DIN	99 0105 106 03	99 0105 75 03
4	99 0109 106 04	99 0109 75 04
5	99 0113 106 05	99 0113 75 05
6 DIN	99 0121 106 06	99 0121 75 06
7	99 0125 106 07	99 0125 75 07
8 DIN	99 0171 106 08	99 0171 75 08
12	99 0129 106 12	99 0129 75 12
19	99 0461 106 19	99 0461 75 19

Connecteur femelle, raccordement à souder



3 DIN	09 0106 25 03	09 0106 70 03
4	09 0110 25 04	09 0110 70 04
5	09 0114 25 05	09 0114 70 05
6 DIN	09 0122 25 06	09 0122 70 06
7	09 0126 25 07	09 0126 70 07
8 DIN	09 0172 25 08	09 0172 70 08
12	09 0130 25 12	09 0130 70 12
19	09 0462 25 19	09 0462 70 19

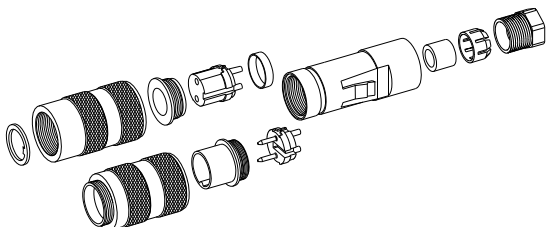
Connecteur d'angle femelle, raccordement à souder



3 DIN	99 0106 106 03	99 0106 75 03
4	99 0110 106 04	99 0110 75 04
5	99 0114 106 05	99 0114 75 05
6 DIN	99 0122 106 06	99 0122 75 06
7	99 0126 106 07	99 0126 75 07
8 DIN	99 0172 106 08	99 0172 75 08
12	99 0130 106 12	99 0130 75 12
19	99 0462 106 19	99 0462 75 19

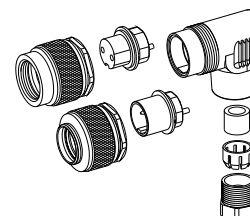
## Plan détaillé

Connecteur de câble



Bague filetée connecteur mâle/  
Bague filetée connecteur femelle  
avec bague d'étanchéité  
Insert femelle monté/  
Insert mâle monté  
Boîtier  
Bague d'étanchéité  
Garniture de serrage  
Vis de pression

Connecteur d'angle



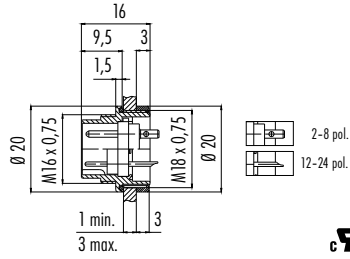
Bague filetée connecteur mâle/  
Bague filetée connecteur femelle  
Insert femelle/  
Insert mâle  
Boîtier coulé  
Joint d'étanchéité  
Garniture de serrage  
Vis de pression  
Sortie de câble réglable sur  
4 positions

**Description**

Embase mâle, souder



**Plan**

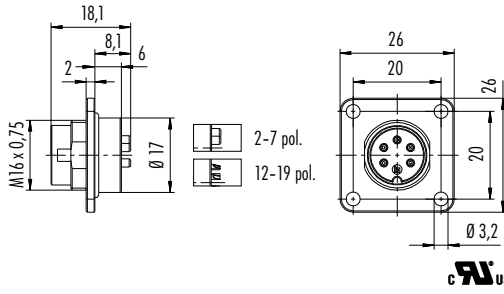


**Contacts**

**Référence**

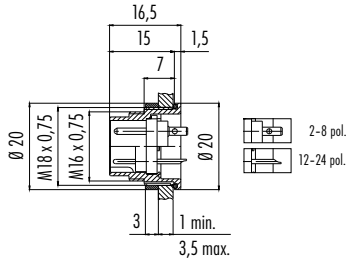
3 DIN	09 0107 00 03
4	09 0111 00 04
5	09 0115 00 05
6 DIN	09 0123 00 06
7	09 0127 00 07
8 DIN	09 0173 00 08
12	09 0131 00 12
19	09 0463 00 19

Embase mâle, bride carrée, souder



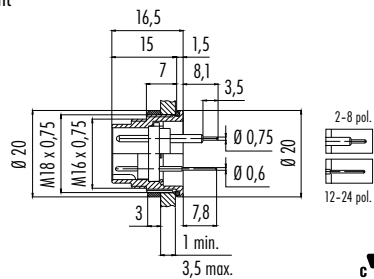
2	09 0103 300 02
3 DIN	09 0107 300 03
4	09 0111 300 04
5	09 0115 300 05
6 DIN	09 0123 300 06
7	09 0127 300 07
8 DIN	09 0173 300 08
12	09 0131 300 12
14	09 0453 300 14
16	09 0507 300 16
19	09 0463 300 19

Embase mâle, souder, vissable à l'avant



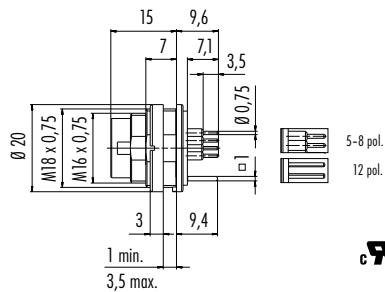
3 DIN	09 0107 80 03
4	09 0111 80 04
5	09 0115 80 05
6 DIN	09 0123 80 06
7	09 0127 80 07
8 DIN	09 0173 80 08
12	09 0131 80 12
19	09 0463 80 19

Embase mâle, à piquer sur carte, vissable à l'avant



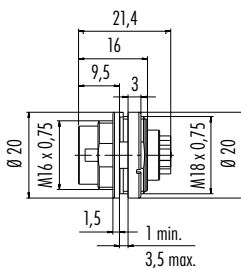
3 DIN	09 0107 90 03
4	09 0111 90 04
5	09 0115 90 05
6 DIN	09 0123 90 06
7	09 0127 90 07
8 DIN	09 0173 90 08
12	09 0131 90 12
19	09 0463 90 19

Embase mâle, à piquer sur carte, vissable à l'avant, avec reprise de blindage



5	09 0115 290 05
6 DIN	09 0123 290 06
8 DIN	09 0173 290 08
12	09 0131 290 12
19	09 0463 290 19

Embase mâle, sertir

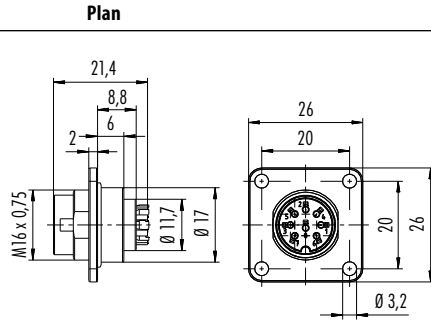


4	09 0111 700 04
5	09 0115 700 05
6 DIN	09 0123 700 06
7	09 0127 700 07
8 DIN	09 0173 700 08

Contacts à sertir et en bande voir page 63

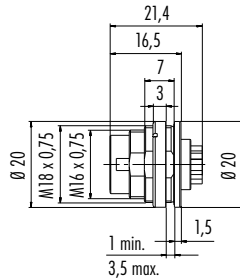
## Description

Embase mâle, bride carrée, sertir



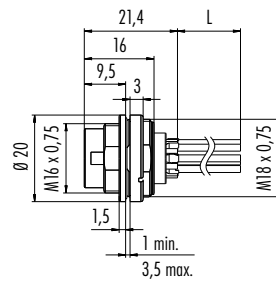
Contacts à sertir et en bande voir page 63

Embase mâle, sertir, vissable à l'avant

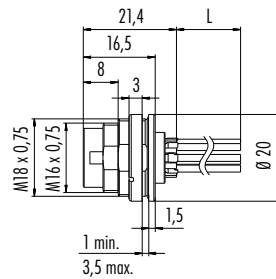


Contacts à sertir et en bande voir page 63

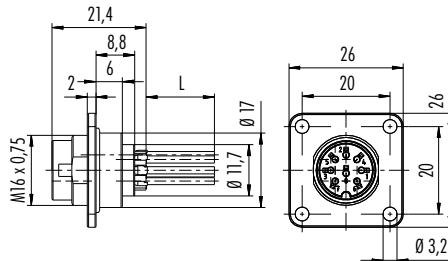
Embase mâle avec fils (200 mm), AWG 22



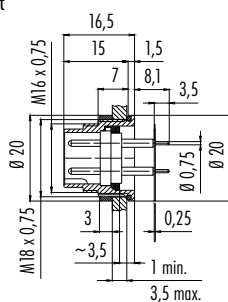
Embase mâle, vissable à l'avant, avec fils (200 mm), AWG 22



Embase mâle, bride carrée, avec fils (200 mm), AWG 22



Embase mâle avec circuit imprimé souple, vissable à l'avant



## Contacts

## Référence

4	09 0111 370 04
5	09 0115 370 05
6 DIN	09 0123 370 06
7	09 0127 370 07
8 DIN	09 0173 370 08



4	09 0111 780 04
5	09 0115 780 05
6 DIN	09 0123 780 06
7	09 0127 780 07
8 DIN	09 0173 780 08



4	09 0111 702 04
5	09 0115 702 05
6 DIN	09 0123 702 06
7	09 0127 702 07
8 DIN	09 0173 702 08



4	09 0111 782 04
5	09 0115 782 05
6 DIN	09 0123 782 06
7	09 0127 782 07
8 DIN	09 0173 782 08



4	09 0111 320 04
5	09 0115 320 05
6 DIN	09 0123 320 06
7	09 0127 320 07
8 DIN	09 0173 320 08



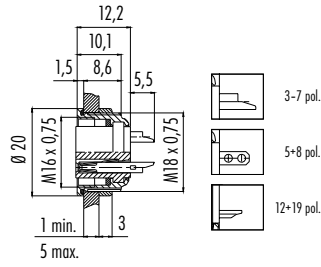
7	09 0127 65 07
8 DIN	09 0173 65 08
	09 0131 65 12 à une rangée
12	09 0131 66 12 à deux rangées

**Description**

Embase femelle, souder



**Plan**

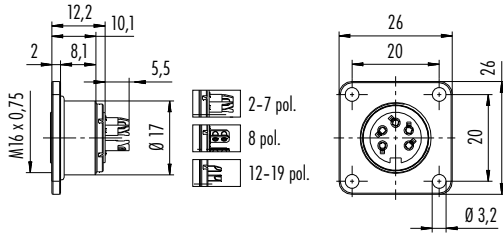


**Contacts**

**Référence**

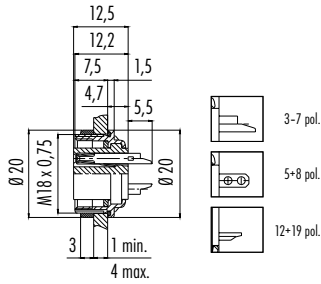
3 DIN	09 0108 00 03
4	09 0112 00 04
5	09 0116 00 05
6 DIN	09 0124 00 06
7	09 0128 00 07
8 DIN	09 0174 00 08
12	09 0132 00 12
19	09 0464 00 19

Embase femelle, bride carrée, souder



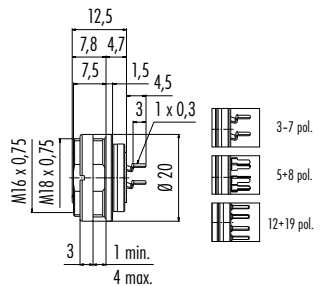
2	09 0104 300 02
3 DIN	09 0108 300 03
4	09 0112 300 04
5	09 0116 300 05
6 DIN	09 0124 300 06
7	09 0128 300 07
8 DIN	09 0174 300 08
12	09 0132 300 12
14	09 0454 300 14
16	09 0508 300 16
19	09 0464 300 19

Embase femelle, souder



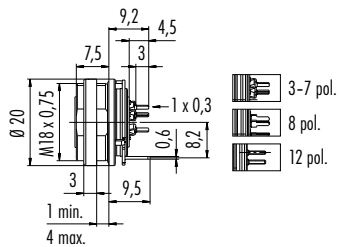
3 DIN	09 0108 80 03
4	09 0112 80 04
5	09 0116 80 05
6 DIN	09 0124 80 06
7	09 0128 80 07
8 DIN	09 0174 80 08
12	09 0132 80 12
19	09 0464 80 19

Embase femelle, à piquer sur carte, vissable à l'avant



3 DIN	09 0108 90 03
4	09 0112 90 04
5	09 0116 90 05
6 DIN	09 0124 90 06
7	09 0128 90 07
8 DIN	09 0174 90 08
12	09 0132 90 12
19	09 0464 90 19

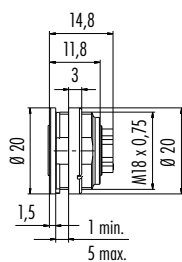
Embase femelle, sertir



3	09 0108 290 03
4	09 0112 290 04
5	09 0116 290 05
6 DIN	09 0124 290 06
7	09 0128 290 07
8 DIN	09 0174 290 08
12	09 0132 290 12

Contacts à sertir et en bande voir page 63

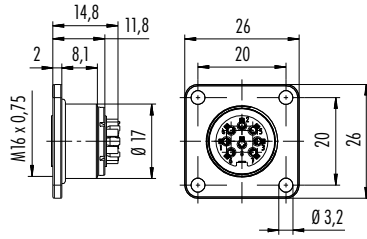
Embase femelle, sertir, vissable à l'avant



4	09 0112 700 04
5	09 0116 700 05
6 DIN	09 0124 700 06
7	09 0128 700 07
8 DIN	09 0174 700 08

Contacts à sertir et en bande voir page 63

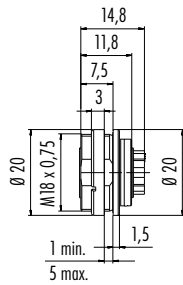
Embase femelle, bride carrée, sertir



Contacts à sertir et en bande voir page 63



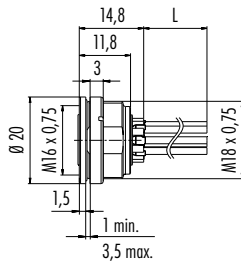
Embase femelle, sertir, vissable à l'avant



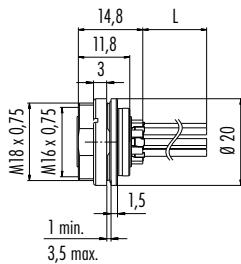
Contacts à sertir et en bande voir page 63



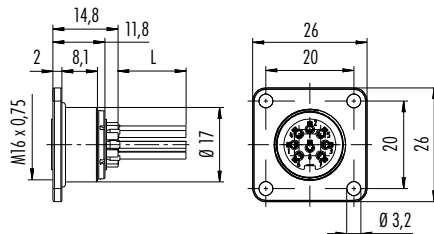
Embase femelle /avec fils (200 mm), AWG 22



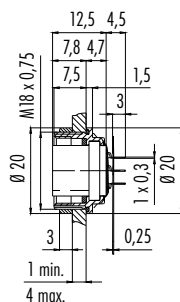
Embase femelle, vissable à l'avant, avec fils (200 mm), AWG 22



Embase femelle, bride carrée, avec fils (200 mm), AWG 22



Embase femelle avec circuit imprimé souple, vissable à l'avant



Contacts	Référence
4	09 0112 370 04
5	09 0116 370 05
6 DIN	09 0124 370 06
7	09 0128 370 07
8 DIN	09 0174 370 08

4	09 0112 780 04
5	09 0116 780 05
6 DIN	09 0124 780 06
7	09 0128 780 07
8 DIN	09 0174 780 08

4	09 0112 702 04
5	09 0116 702 05
6 DIN	09 0124 702 06
7	09 0128 702 07
8 DIN	09 0174 702 08

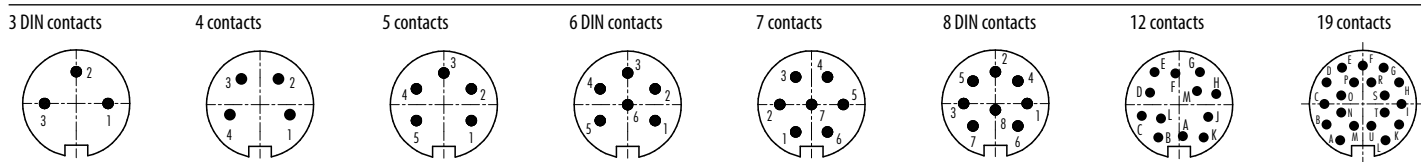
4	09 0112 782 04
5	09 0116 782 05
6 DIN	09 0124 782 06
7	09 0128 782 07
8 DIN	09 0174 782 08

4	09 0112 320 04
5	09 0116 320 05
6 DIN	09 0124 320 06
7	09 0128 320 07
8 DIN	09 0174 320 08

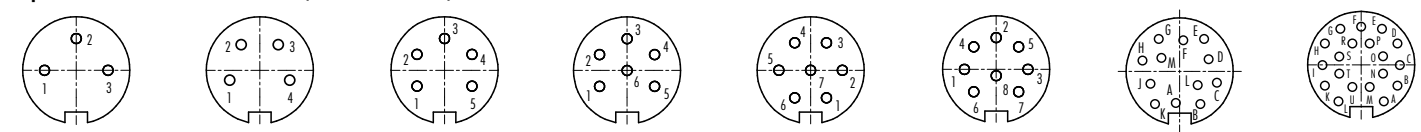
7	09 0128 65 07
8 DIN	09 0174 65 08
12	09 0132 65 12 à une rangée
	09 0132 66 12 à deux rangées



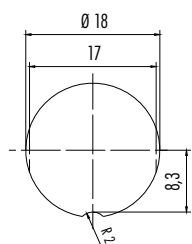
## Dispositions des contacts insert mâle (côté raccordement)



## Dispositions des contacts insert femelle (côté raccordement)



## Découpe du panneau



Diamètre de perçage recommandé pour les circuits imprimés

2 – 8 contacts 1,1 mm  
12 – 24 contacts 0,8 mm

## Couleur des fils, connecteur de câble surmoulé

5 contacts	6 contacts	8 contacts	12 contacts
1 blanc	1 rouge	1 blanc	A blanc
2 brun	2 noir	2 brun	B brun
3 bleu	3 jaune	3 vert	C vert
4 noir	4 bleu	4 jaune	D jaune
5 gris	5 blanc	5 gris	E gris
	6 vert	6 rose	F rose
		7 bleu	G bleu
		8 rouge	H rouge

## Couleur des fils embases

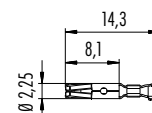
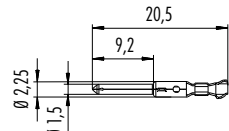
4–8 contacts
1 blanc
2 brun
3 vert
4 jaune
5 gris
6 rose
7 bleu
8 rouge

## Description

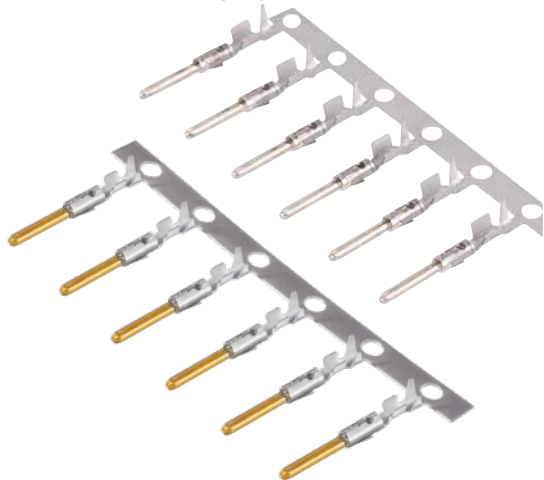
## Plan

Contact mâle, unité d'emballage 50 pièces

Contact femelle, unité d'emballage 50 pièces



Contact femelle, unité d'emballage 50 pièces



Contact-Ø	Isolation-Ø	Raccordement-Ø	UE	Pièces	Argent	Or
1,5 mm	0,14–0,25 mm <sup>2</sup>	1,0–2,0 mm	Seul	50	61 0799 085 00	61 0799 098 00
			En bande	200	65 0799 085 01	65 0799 098 01
			En bande	2.000	65 0799 085 02	65 0799 098 02
			En bande	4.000	65 0799 085 04	65 0799 098 04
	0,35–0,5 mm <sup>2</sup>	1,0–2,0 mm	Seul	50	61 0795 085 00	61 0795 098 00
			En bande	200	65 0795 085 01	65 0795 098 01
			En bande	2.000	65 0795 085 02	65 0795 098 02
			En bande	4.000	65 0795 085 04	65 0795 098 04
	0,75–1,0 mm <sup>2</sup>	1,6–2,1 mm	Seul	50	61 0796 085 00	61 0796 098 00
			En bande	200	65 0796 085 01	65 0796 098 01
			En bande	2.000	65 0796 085 02	65 0796 098 02
			En bande	4.000	65 0796 085 04	65 0796 098 04
			En bande	10.000	65 0796 085 10	65 0796 098 10

Contact en bande (Femelle)



1,5 mm	0,14–0,25 mm <sup>2</sup>	1,0–2,0 mm	Seul	50	61 0800 085 00	61 0800 098 00
			En bande	200	65 0800 085 01	65 0800 098 01
			En bande	2.000	65 0800 085 02	65 0800 098 02
			En bande	4.000	65 0800 085 04	65 0800 098 04
	0,35–0,5 mm <sup>2</sup>	1,0–2,0 mm	Seul	50	61 0797 085 00	61 0797 098 00
			En bande	200	65 0797 085 01	65 0797 098 01
			En bande	2.000	65 0797 085 02	65 0797 098 02
			En bande	4.000	65 0797 085 04	65 0797 098 04
	0,75–1,0 mm <sup>2</sup>	1,6–2,1 mm	Seul	50	61 0798 085 00	61 0798 098 00
			En bande	200	65 0798 085 01	65 0798 098 01
			En bande	2.000	65 0798 085 02	65 0798 098 02
			En bande	4.000	65 0798 085 04	65 0798 098 04
			En bande	10.000	65 0798 085 10	65 0798 098 10

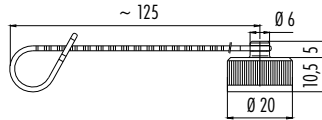
**Description**

**Plan**

**Référence**

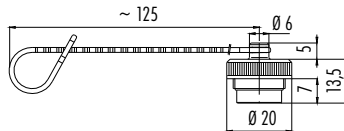
Capuchon de protection pour connecteur mâle

08 1077 000 000



Capuchon de protection pour connecteur femelle

08 1078 000 000



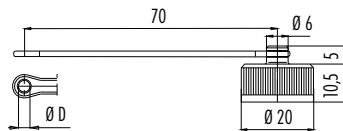
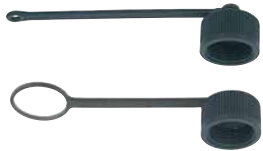
Capuchon de protection pour embase mâle

**Trou-Ø D**

**Référence**

3 mm 08 1079 000 000

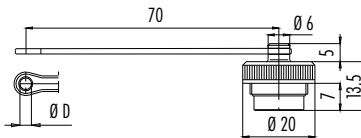
18 mm 08 2670 000 000



Capuchon de protection pour embase femelle

3 mm 08 1080 000 000

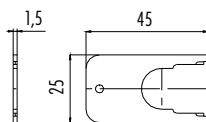
18 mm 08 2671 000 000



**Référence**

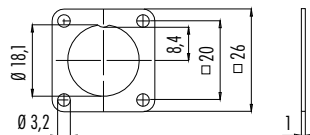
Clé de montage pour embases

07 0010 001



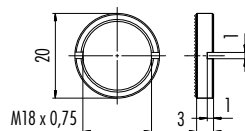
Bride carrée pour embases

08 0045 000 001


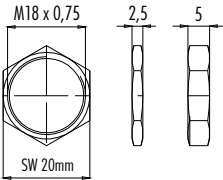

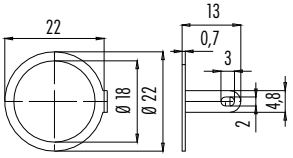

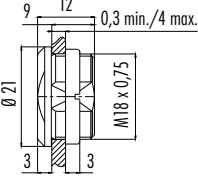

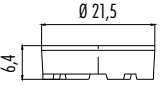

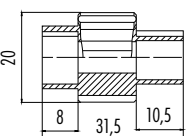





Bague-écrou pour filetage de fixation

01 0010 001 avec moletage





Description	Plan	Épaisseur	Référence
<p>Bague-écrou hexagonale</p> 		<p>2,5 mm 5 mm</p>	<p>01 0146 001 01 5006 001</p>
<p>Bague de cosse à souder</p> 		<p>04 0186 009</p>	<p>Référence</p>
<p>Bouchon d'obturation</p> 		<p>08 2668 000 001</p>	
<p>Douille d'écartement pour embases, version à piquer sur carte</p> 	 <p>Épaisseur du circuit imprimé: max. 1,5 mm</p>	<p>02 0007 000</p>	
<p>Clé de montage pour droit, connecteur de câble blindable</p> 		<p>02 1785 000</p>	
<p>Pince de sertissage pour contacts unique</p> 	<p>Pince de sertissage pour contacts en bande</p> 	<p>66 0001 014 100 67 0001 014 100</p>	
<p>Outil de desserrage pour contacts à sertir</p> 		<p>07 0090 000</p>	



- Verrouillage à vis M23
- 6 – 19 contacts
- Type de protection IP67
- Raccordement à souder
- Diamètre 26 mm
- Versions blindables
- Filetage tournant à droite

### Description

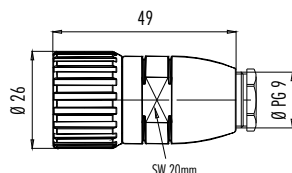
Connecteur mâle

### Plan

### Contacts

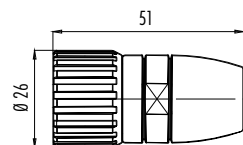
### Passage de câble

### Référence



6		99 4635 00 06
9		99 4601 00 09
12	6–10 mm	99 4605 00 12
16		99 4609 00 16
19		99 4631 00 19

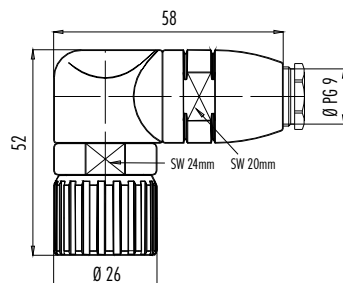
Connecteur mâle, blindable



6		99 4645 00 06
9		99 4619 00 09
12	6–10 mm	99 4621 00 12
16		99 4623 00 16
19		99 4643 00 19

Les douilles de mise à la terre avec joint d'étanchéité doivent être commandées séparément. Voir page 70.

Connecteur d'angle mâle



6		99 4635 70 06
9		99 4601 70 09
12	6–10 mm	99 4605 70 12
16		99 4609 70 16
19		99 4631 70 19

### Caractéristiques techniques

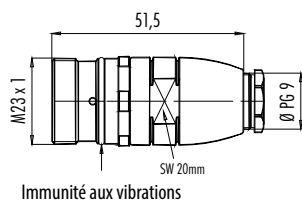
Nombre de contacts	6	9	12	16	19
Coupe de raccordement	2,5 mm <sup>2</sup> (AWG 14)	8x1,5 mm <sup>2</sup> (AWG 16)/ 1x2,5 mm <sup>2</sup> (AWG 14)	1,0 mm <sup>2</sup> (AWG 18)		16x1 mm <sup>2</sup> (AWG 18)/ 3x1,5 mm <sup>2</sup> (AWG 16)
Durée de vie mécanique	> 50 Cycles d'enfichage				
Plage de température	– 20 °C /+ 125 °C				
Voltage	300 V			150 V	
Degré d'encrassement	3				
Courant nominal (40°C)	20 A	8 x 8 A/1 x 20 A	8 A		16 x 8 A/3 x 10 A
Surface de contact	Au (Or)				
Material boîtier	CuZn (Laiton nickelé)				

### Description

Connecteur d'accouplement mâle



### Plan



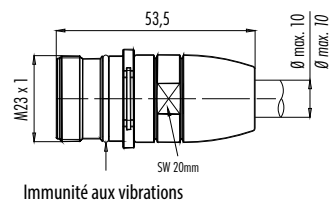
### Contacts

### Passage de câble

### Référence

6		99 4641 00 06
9		99 4613 00 09
12	6-10 mm	99 4615 00 12
16		99 4617 00 16
19		99 4639 00 19

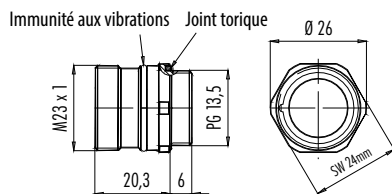
Connecteur d'accouplement mâle, blindable



6		99 4649 00 06
9		99 4625 00 09
12	6-10 mm	99 4627 00 12
16		99 4629 00 16
19		99 4647 00 19

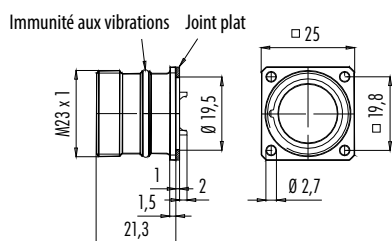
Les douilles de mise à la terre avec joint d'étanchéité doivent être commandées séparément. Voir page 70.

Embase mâle, fixation centrale, PG 13,5



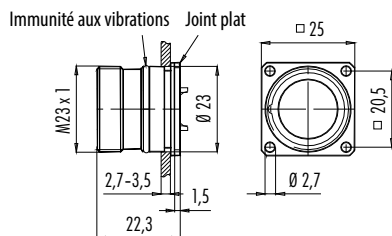
6		99 4637 20 06
9		99 4603 20 09
12	-	99 4607 20 12
16		99 4611 20 16
19		99 4633 20 19

Embase mâle, montage à l'avant



6		99 4637 00 06
9		99 4603 00 09
12	-	99 4607 00 12
16		99 4611 00 16
19		99 4633 00 19

Embase mâle, montage à l'arrière



6		99 4637 80 06
9		99 4603 80 09
12	-	99 4607 80 12
16		99 4611 80 16
19		99 4633 80 19

### Description

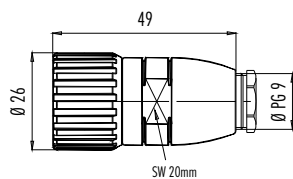
### Plan

### Contacts

### Passage de câble

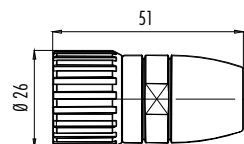
### Référence

Connecteur femelle



6		99 4636 00 06
9		99 4602 00 09
12	6-10 mm	99 4606 00 12
16		99 4610 00 16
19		99 4632 00 19

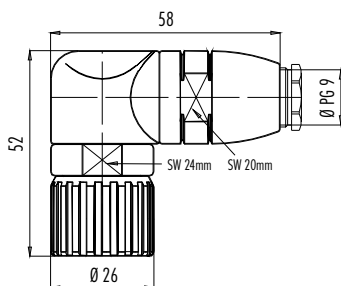
Connecteur femelle, blindable



6		99 4646 00 06
9		99 4620 00 09
12	6-10 mm	99 4622 00 12
16		99 4624 00 16
19		99 4644 00 19

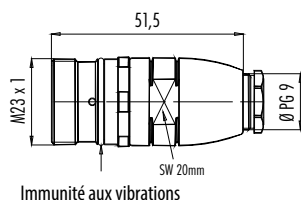
Les douilles de mise à la terre avec joint d'étanchéité doivent être commandées séparément. Voir page 70.

Connecteur d'angle mâle



6		99 4636 70 06
9		99 4602 70 09
12	6-10 mm	99 4606 70 12
16		99 4610 70 16
19		99 4632 70 19

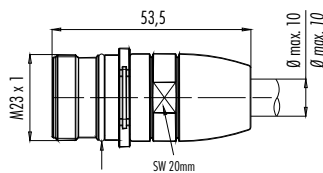
Connecteur d'accouplement femelle



6		99 4642 00 06
9		99 4614 00 09
12	6-10 mm	99 4616 00 12
16		99 4618 00 16
19		99 4640 00 19

Immunité aux vibrations

Connecteur d'accouplement femelle, blindable



6		99 4650 00 06
9		99 4626 00 09
12	6-10 mm	99 4628 00 12
16		99 4630 00 16
19		99 4648 00 19

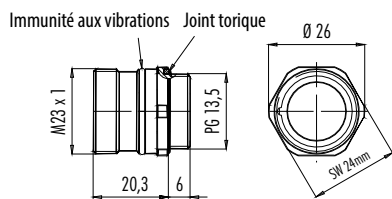
Immunité aux vibrations

Les douilles de mise à la terre avec joint d'étanchéité doivent être commandées séparément. Voir page 70.

### Description

Embase femelle, fixation centrale, PG 13,5

### Plan



### Contacts

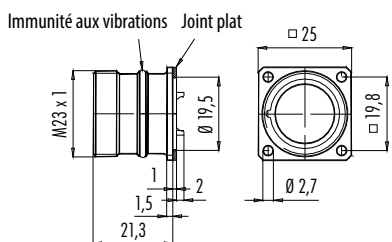
### Passage de câble

### Référence

6		99 4638 20 06
9		99 4604 20 09
12	6-10 mm	99 4608 20 12
16		99 4612 20 16
19		99 4634 20 19



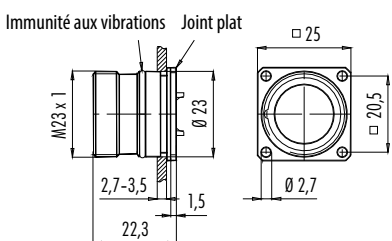
Embase femelle, montage à l'avant



6		99 4638 00 06
9		99 4604 00 09
12	-	99 4608 00 12
16		99 4612 00 16
19		99 4634 00 19



Embase femelle, montage à l'arrière

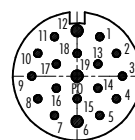
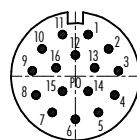
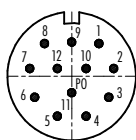
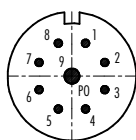
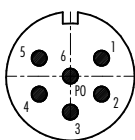


6		99 4638 80 06
9		99 4604 80 09
12	-	99 4608 80 12
16		99 4612 80 16
19		99 4634 80 19

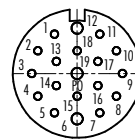
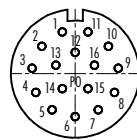
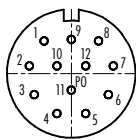
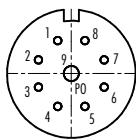
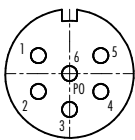


### Dispositions des contacts insert mâle (côté raccordement)

6 contacts      9 contacts      12 contacts      16 contacts      19 contacts



### Dispositions des contacts insert femelle (côté raccordement)



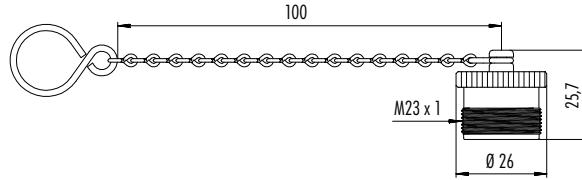
**Description**

**Plan**

**Référence**

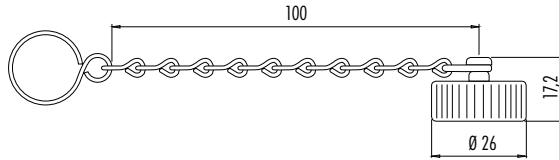
Capuchon de protection pour connecteur de câble, IP67

08 1201 001 001



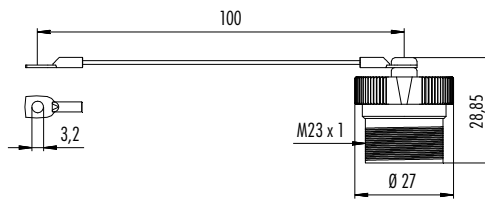
Capuchon de protection pour connecteur d'accouplement, IP67

08 1202 000 000



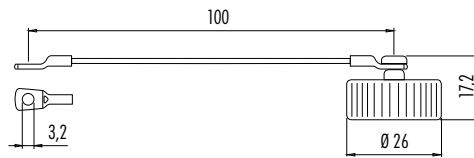
Capuchon de protection pour embases avec filetage intérieur, IP67

08 1201 000 000



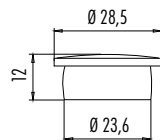
Capuchon de protection pour embases avec filetage extérieur, IP67

08 1202 001 001



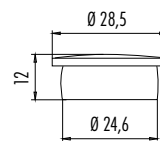
Capuchon de protection pour connecteur de câble, IP40

08 1203 000 000



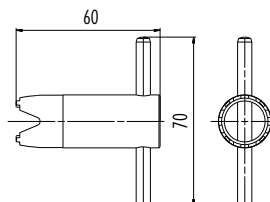
Capuchon de protection pour connecteur d'accouplement et embases, IP40

08 1204 000 000

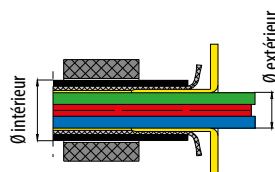


Clé de montage

08 1205 000 000



Douille de mise à la terre avec joint d'étanchéité



**Câble-Ø in mm**

**Câble-Ø in mm**

intérieur	extérieur	Référence	intérieur	extérieur	Référence
2,5	4,0	08 1200 040 025	4,6	8,5	08 1200 085 046
2,5	5,0	08 1200 050 025	5,2	7,5	08 1200 075 052
3,2	5,0	08 1200 050 032	5,2	8,5	08 1200 085 052
3,2	6,0	08 1200 060 032	5,2	10,0	08 1200 100 052
3,6	6,0	08 1200 060 036	5,5	7,5	08 1200 075 055
3,6	7,5	08 1200 075 036	5,5	8,5	08 1200 085 055
3,8	6,0	08 1200 060 038	5,5	10,0	08 1200 100 055
3,8	7,5	08 1200 075 038	6,2	10,0	08 1200 100 062
4,1	6,0	08 1200 060 041	6,6	10,0	08 1200 100 066
4,1	7,5	08 1200 075 041	7,0	10,0	08 1200 100 070
4,6	7,5	08 1200 075 046	7,4	10,0	08 1200 100 074



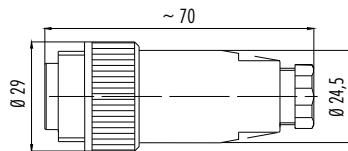


- Verrouillage à vis RD24
- 4- (3+PE) – 7- (6+PE) contacts
- Type de protection IP67
- Raccordement à souder/ à sertir/borne à vis
- Versions surmoulées
- Diamètre 29 mm
- Approbation VDE, SEV et UL

### Description

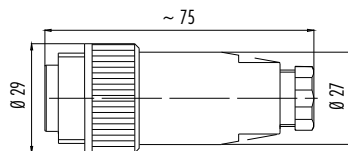
Connecteur mâle, PG 9

### Plan



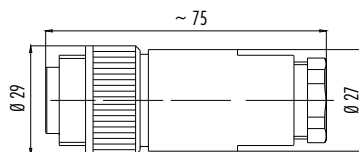
Contacts à sertir voir page 78

Connecteur mâle, PG 11



Contacts à sertir voir page 78

Connecteur mâle, PG 13,5



Contacts à sertir voir page 78

Connecteur mâle, PG 16



Contacts à sertir voir page 71

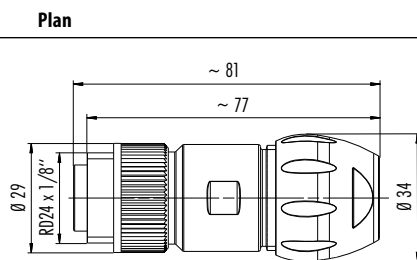
### Caractéristiques techniques

Nombre de contacts	3+PE (visser)	6+PE (souder)	6+PE (visser)	6+PE (sertir)
Coupe de raccordement	0,5 mm <sup>2</sup> –2,5 mm <sup>2</sup> (AWG 20–AWG 14)	max.0,75 mm <sup>2</sup> (max. AWG 20)	0,34 mm <sup>2</sup> –1,5 mm <sup>2</sup> (AWG 22–AWG 16)	0,14 mm <sup>2</sup> –1,5 mm <sup>2</sup> (AWG 26–AWG 16)
Durée de vie mécanique	> 500 Cycles d'enfichage			
Plage de température	– 40 °C /+ 100 °C			
Voltage	400 V (600 V UI)		250 V	
Degré d'encrassement	3			
Courant nominal (40°C)	16 A (12 A UI)		10 A (8 A UI)	
Surface de contact	Ag (Argent)			
Material boîtier	PBT			



## Description

Connecteur mâle, passage de câble 7–17 mm

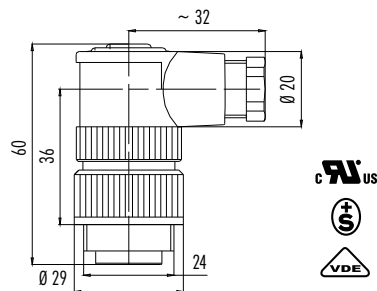


Contacts à sertir voir page 78

Contacts	Connexion	Passage de câble	Référence
3+PE	visser	7–17 mm	99 4221 300 04
	souder		99 4225 300 07
6+PE	visser		99 4217 300 07
	sertir		99 4201 300 07

■ NOUVEAU

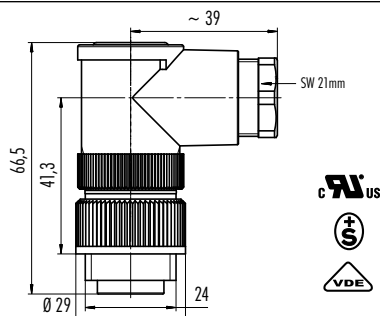
Connecteur d'angle mâle, PG 9



Contacts à sertir voir page 78

3+PE	visser	6–8 mm	99 4221 70 04
	souder		99 4225 70 07
6+PE	visser		99 4217 70 07
	sertir		99 4201 70 07

Connecteur d'angle mâle, PG 11



Contacts à sertir voir page 78

3+PE	visser	12–14 mm	99 4221 210 04
	souder		99 4225 210 07
6+PE	visser		99 4217 210 07
	sertir		99 4201 210 07

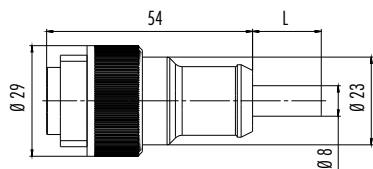
Connecteur d'angle mâle, PG 13,5



Contacts à sertir voir page 78

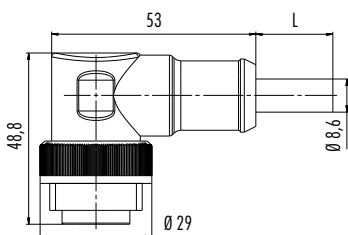
3+PE	visser	12–14 mm	99 4221 215 04
	souder		99 4225 215 07
6+PE	visser		99 4217 215 07
	sertir		99 4201 215 07

Connecteur mâle, surmoulé



Contacts	Longueur de câble, PVC	Passage de câble	Référence
3+PE x 1,5	2 m	–	79 0231 20 04
6+PE x 0,75			79 0235 20 07

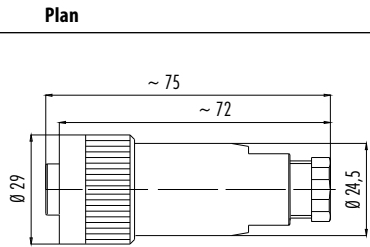
Connecteur d'angle mâle, surmoulé



3+PE x 1,5	2 m	–	79 0233 20 04
6+PE x 0,75			79 0237 20 07

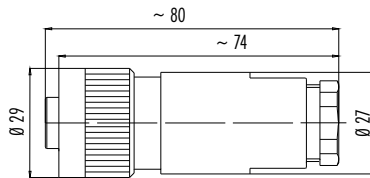
## Description

Connecteur femelle, PG 9



Contacts à sertir voir page 78

Connecteur femelle, PG 11



Contacts à sertir voir page 78

Connecteur femelle, PG 13,5



Contacts à sertir voir page 78

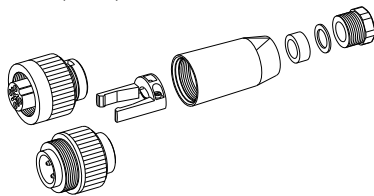
Connecteur femelle, PG 16



Contacts à sertir voir page 78

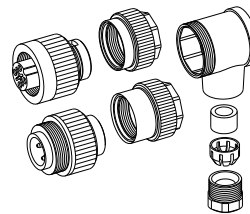
## Plan détaillé

Connecteur de câble avec bride de maintien anti traction version PG 9, UL, VDE, SEV (visser 3+PE, souder)



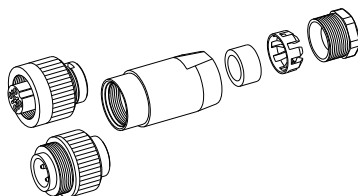
Insert femelle avec bague fileté/  
Insert mâle avec bague fileté  
Bride de maintien anti traction  
Douille fileté  
Bague d'étanchéité  
Bague de pression  
Vis de pression

Connecteur d'angle



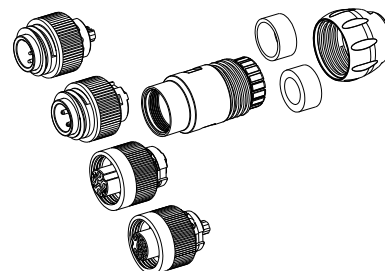
Insert femelle/  
Insert mâle  
Manchon d'angle femelle/  
Manchon d'angle mâle  
Capuchon coudé  
Bague d'étanchéité  
Garniture de serrage  
Vis de pression

Connecteur de câble avec garniture de serrage version PG 11, PG 13,5, PG 16



Insert femelle avec bague fileté/  
Insert mâle avec bague fileté  
Douille fileté  
Bague d'étanchéité  
Garniture de serrage  
Vis de pression

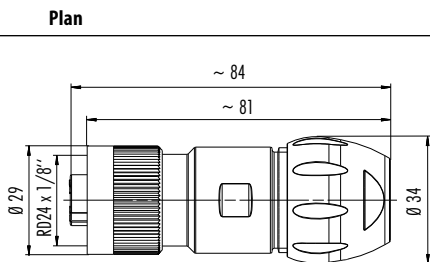
Connecteur de câble, sortie de câble vario



Insert mâle 3+PE/6+PE  
Insert femelle 3+PE/6+PE  
Manches  
Bague d'étanchéité 7-13 mm/  
12-17 mm  
Vis de pression

## Description

Connecteur femelle, passage de câble 7–17 mm



Contacts à sertir voir page 78

## Contacts

## Connexion

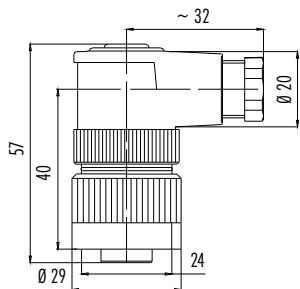
## Passage de câble

## Référence

3+PE	visser	7–17 mm	99 4222 300 04
	souder		99 4226 300 07
6+PE	visser	7–17 mm	99 4218 300 07
	sertir		99 4202 300 07

■ NOUVEAU

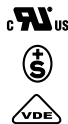
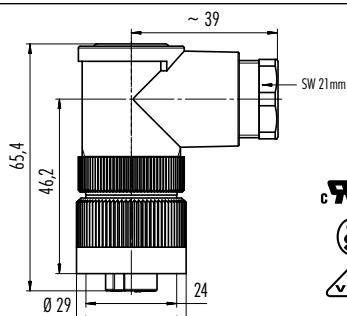
Connecteur d'angle femelle, PG 9



Contacts à sertir voir page 78

3+PE	visser	6–8 mm	99 4222 70 04
	souder		99 4226 70 07
6+PE	visser	6–8 mm	99 4218 70 07
	sertir		99 4202 70 07

Connecteur d'angle femelle, PG 11



Contacts à sertir voir page 78

3+PE	visser	12–14 mm	99 4222 210 04
	souder		99 4226 210 07
6+PE	visser	12–14 mm	99 4218 210 07
	sertir		99 4202 210 07

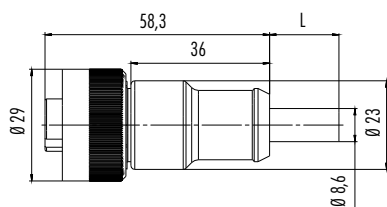
Connecteur d'angle femelle, PG 13,5



Contacts à sertir voir page 78

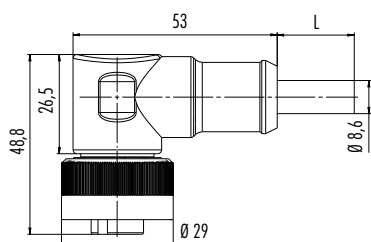
3+PE	visser	12–14 mm	99 4222 215 04
	souder		99 4226 215 07
6+PE	visser	12–14 mm	99 4218 215 07
	sertir		99 4202 215 07

Connecteur femelle, surmoulé


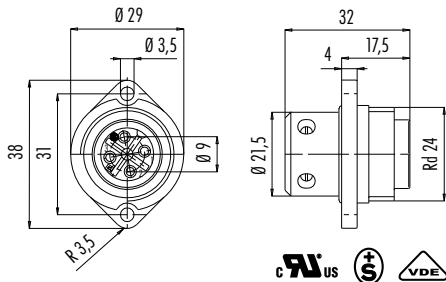




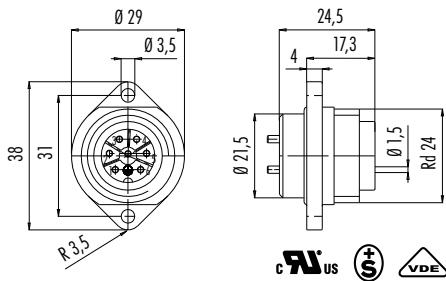




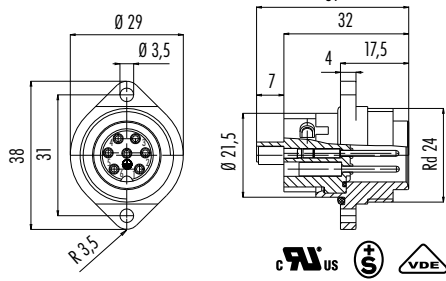




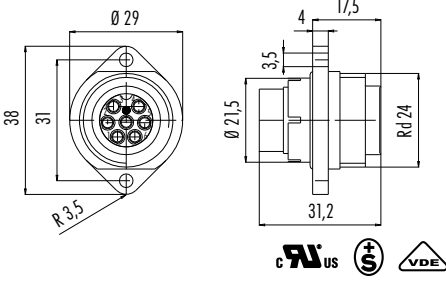




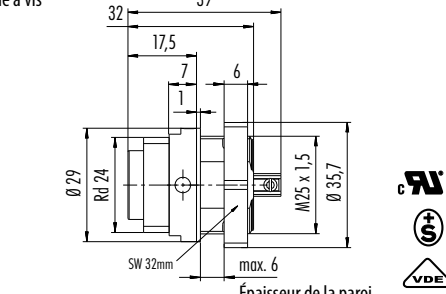




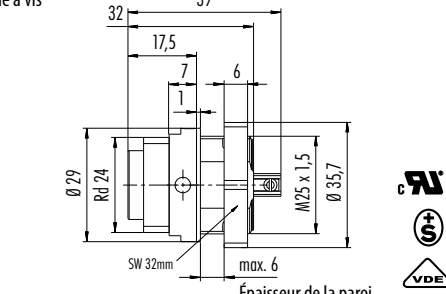






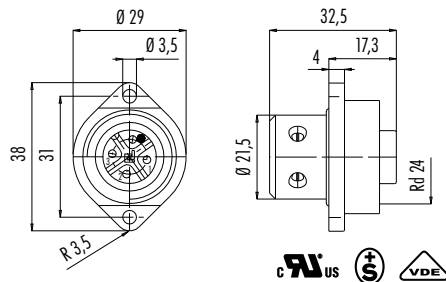




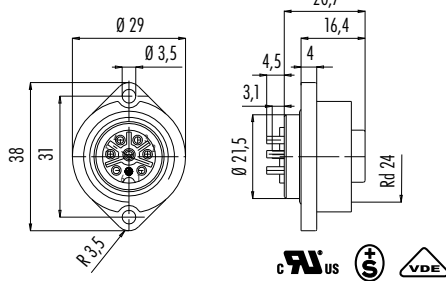




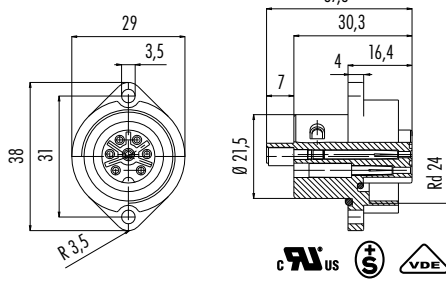




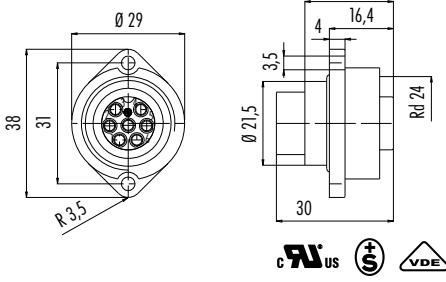




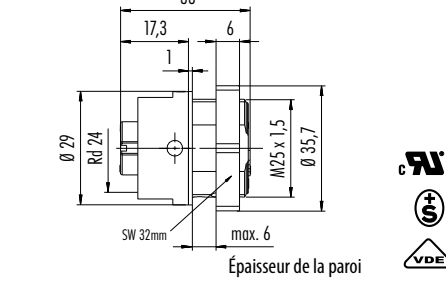




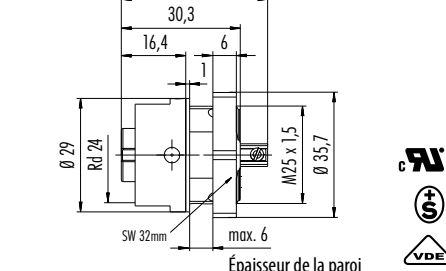



Contacts	Longueur de câble, PVC	Passage de câble	Référence
3+PE x 1,5	2 m	–	79 0232 20 04
6+PE x 0,75			79 0236 20 07

Connecteur d'angle femelle, surmoulé



3+PE x 1,5	2 m	–	79 0234 20 04
6+PE x 0,75			79 0238 20 07

Description	Plan	Contacts	Connexion	Référence
<p>Embase mâle 3+PE, raccord par borne à vis</p> 	 <p>    </p>	3+PE	visser	09 4223 00 04
<p>Embase mâle 6+PE, raccordement à souder</p> 	 <p>    </p>	6+PE	souder	09 4227 00 07
<p>Embase mâle 6+PE, raccord par borne à vis</p> 	 <p>    </p>	6+PE	visser	09 4219 00 07
<p>Embase mâle 6+PE, raccord à sertir</p> 	 <p>    </p>	6+PE	sertir	09 4203 00 07
<p>Contacts à sertir voir page 78</p>				
<p>Embase mâle 3+PE, fixation centrale, raccord par borne à vis</p> 	 <p>    </p>	3+PE	serrage	09 4223 150 04
<p>Embase mâle 6+PE, fixation centrale, raccord par borne à vis</p> 	 <p>    </p>	6+PE	serrage	09 4219 150 07

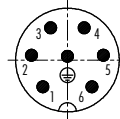
Description	Plan	Contacts	Connexion	Référence
<p>Embase femelle 3+PE, raccord par borne à vis</p> 	 <p>c  US  </p>	3+PE	visser	09 4224 00 04
<p>Embase femelle 6+PE, raccordement à souder</p> 	 <p>c  US  </p>	6+PE	souder	09 4228 00 07
<p>Embase femelle 6+PE, raccord par borne à vis</p> 	 <p>c  US  </p>	6+PE	visser	09 4220 00 07
<p>Embase femelle 6+PE, raccord à sertir</p> 	 <p>c  US  </p>	6+PE	sertir	09 4204 00 07
<p>Embase femelle 3+PE, fixation centrale, raccord par borne à vis</p> 	 <p>c  US  </p>	3+PE	serrage	09 4224 150 04
<p>Embase femelle 6+PE, fixation centrale, raccord par borne à vis</p> 	 <p>c  US  </p>	6+PE	serrage	09 4220 150 07

### Dispositions des contacts insert mâle (côté raccordement)

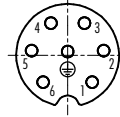
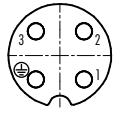
3+PE contacts



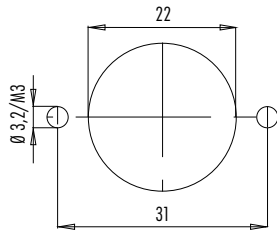
6+PE contacts



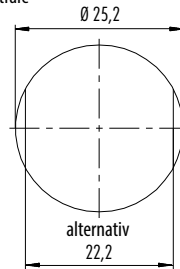
### Dispositions des contacts Insert femelle (côté raccordement)



### Découpe du panneau



Fixation centrale



### Couleur des fils, connecteur de câble surmoulé

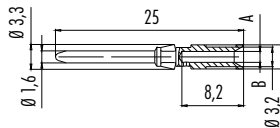
1	noir 1	1	noir 1
2	noir 2	2	noir 2
3	noir 3	3	noir 3
⊕	vert/jaune	4	noir 4
		5	noir 5
		6	noir 6
		⊕	vert/jaune

### Description

### Plan

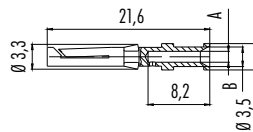
**A B Raccordement-Ø AWG Référence**

Contact mâle, Signal, unité d'emballage 100 pièces



0,9	2,6	0,14–0,34 mm <sup>2</sup>	26–22	61 0891 139
1,1	2,6	0,5 mm <sup>2</sup>	20	61 0892 139
1,45	2,6	0,75–1,0 mm <sup>2</sup>	18	61 0893 139
1,8	3,0	1,5 mm <sup>2</sup>	16	61 0894 139

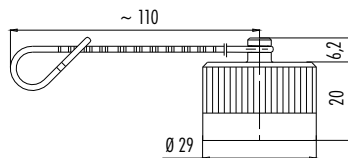
Contact femelle, Signal, unité d'emballage 100 pièces



0,9	2,6	0,14–0,34 mm <sup>2</sup>	26–22	61 0896 139
1,1	2,6	0,5 mm <sup>2</sup>	20	61 0897 139
1,45	2,6	0,75–1,0 mm <sup>2</sup>	18	61 0898 139
1,8	3,0	1,5 mm <sup>2</sup>	16	61 0899 139

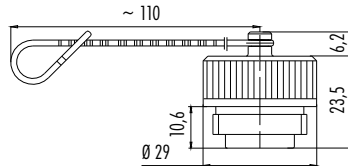
### Référence

Capuchon de protection pour connecteur mâle, IP67



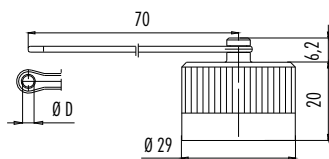
08 2299 000 000

Capuchon de protection pour connecteur femelle, IP67



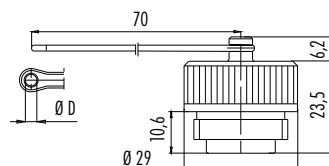
08 2300 000 000

Capuchon de protection pour embase mâle, IP67

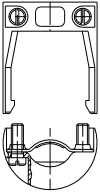
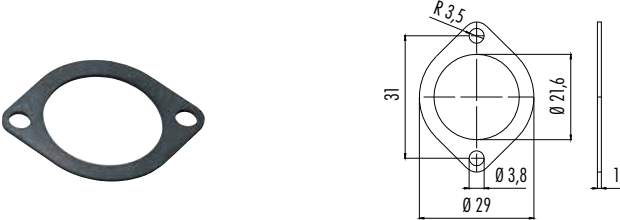
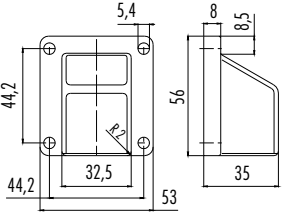
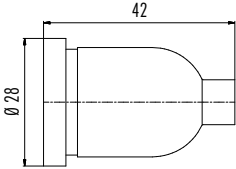




Trou-Ø D	Référence
3 mm	08 2301 000 000
21,5 mm	08 2672 000 000

Capuchon de protection pour embase femelle, IP67



3 mm	08 2302 000 000
21,5 mm	08 2673 000 000

Description	Plan	Référence
Serre câble		08 0628 000 008
Joint plat pour embases		04 0722 000
Boîtier à intégrer		16 0566 00 00
Capuchon de protection pour embases avec raccordement à vis, côté raccordement		16 0565 00 00
Pince de sertissage pour contacts tournés à sertir		66 0003 001
Outil d'extraction pour contacts tournés à sertir		66 0004 001 Contact Signal





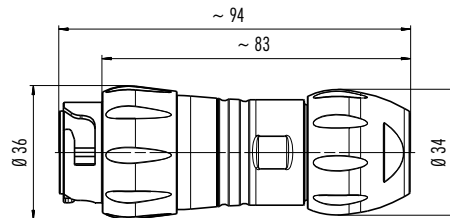
- Verrouillage à baïonnette
- 8 et 12 contacts
- Type de protection IP68/IP69K
- Raccord à sertir
- Diamètre 36 mm
- Approbation VDE, UL
- Conçu pour applications en extérieur

## Description

Connecteur mâle



## Plan



## Contacts

## Passage de câble

## Référence

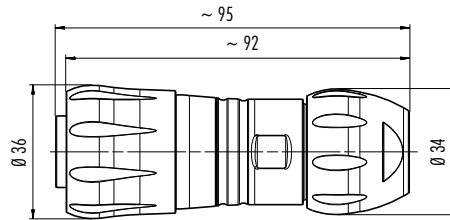
4+PE	7-17 mm	99 6489 000 05	■
4 + 3+PE		99 6501 000 08	
12	7-13 mm	99 6517 000 12	

■ NOUVEAU

Contacts à sertir et en bande voir page 82



Connecteur femelle



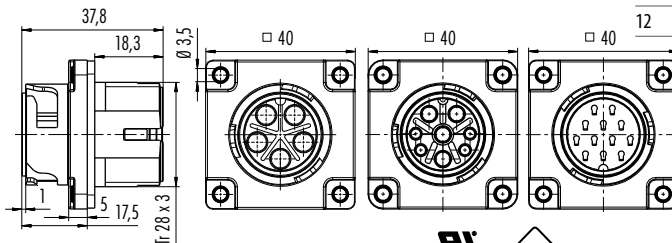
4+PE	7-17 mm	99 6490 000 05	■
4 + 3+PE		99 6502 000 08	
12	7-13 mm	99 6518 000 12	

■ NOUVEAU

Contacts à sertir et en bande voir page 82



Embase mâle



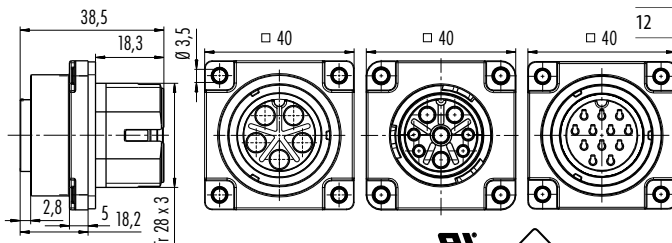
4+PE		99 6491 000 05	■
4 + 3+PE	-	09 6503 000 08	
12	-	09 6519 000 12	

■ NOUVEAU

Contacts à sertir et en bande voir page 82



Embase femelle



4+PE		99 6492 000 05	■
4 + 3+PE	-	09 6504 000 08	
12	-	09 6520 000 12	

■ NOUVEAU

Contacts à sertir et en bande voir page 82



Nombre de contacts	4+PE	8 (4 + 3+PE)	12
Coupe de raccordement	2,5 mm <sup>2</sup> -6,0 mm <sup>2</sup> (AWG 14-AWG 10)	0,14 mm <sup>2</sup> -2,5 mm <sup>2</sup> (AWG 26-AWG 14)	Connecteur mâle/femelle 0,14-0,75 mm <sup>2</sup> ; Embase mâle/femelle 0,14-1,0 mm <sup>2</sup> (AWG 26-18)
Durée de vie mécanique	> 1000 Cycles d'enfichage		> 500 Cycles d'enfichage
Plage de température	- 40 °C /+ 100 °C		
Voltage	600 V	60 V Signal, 400 V Power	250 V
Degré d'encrassement	3		
Courant nominal (40°C)	32 A <sup>1)</sup>	3 A Signal, 25 A Power (USR 20 A, CNR 16 A)	5 A
Surface de contact	Ag voir contacts à sertir et en bande page 79		
Material boîtier	PA		

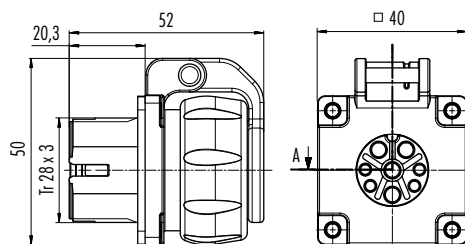


## Description

Embase femelle, couvercle à charnière



## Plan



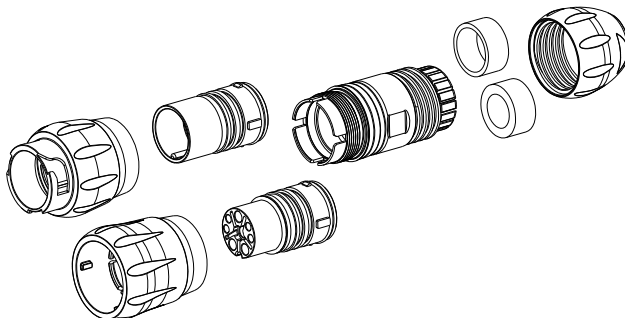
## Contacts

Contacts	Référence
4+PE	99 6492 200 05
4 + 3+PE	99 6504 200 08
12	99 6520 200 12

■ NOUVEAU

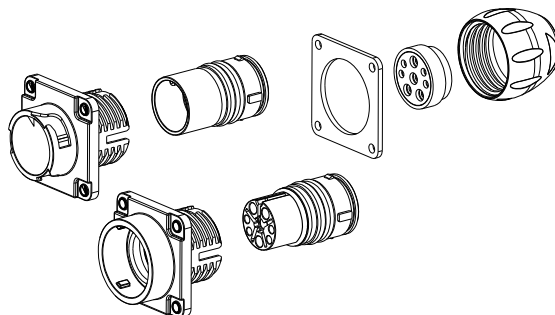
## Plan détaillé

Connecteur de câble



Dispositif de verrouillage mâle/  
Dispositif de verrouillage femelle  
Insert femelle/  
Insert mâle  
Manches  
Bagues d'étanchéité  
Vis de pression

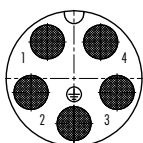
Embases



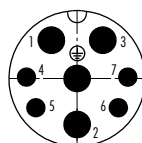
Boîtier de connecteur mâle/  
Boîtier de connecteur femelle  
Insert femelle avec joints toriques/  
Insert mâle avec joints toriques  
Joint plat  
Avec jeu de joints en option

## Dispositions des contacts insert mâle (côté raccordement)

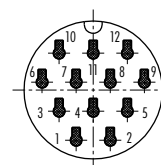
5 contacts



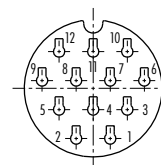
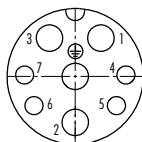
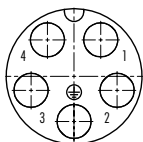
8 contacts



12 contacts

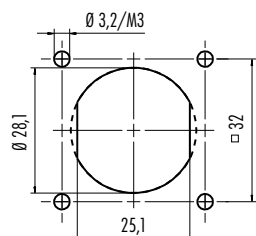


## Dispositions des contacts insert femelle (côté raccordement)



## Découpe du panneau

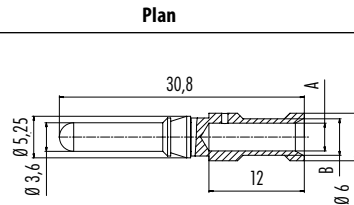
Embases



Alternative avec méplat

## Description

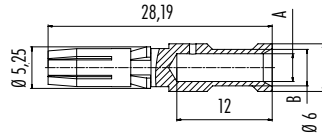
Contact mâle, Power, unité d'emballage 100 pièces pour 4+PE version



Contact-Ø	A	B	Connexion-Ø	AWG	Référence
3,6 mm	2,2	3,3	2,5 mm <sup>2</sup>	14	61 1312 139
	2,8	3,9	4,0 mm <sup>2</sup>	12	61 1310 139
	3,5	4,6	6,0 mm <sup>2</sup>	10	61 1285 139

**NOUVEAU**

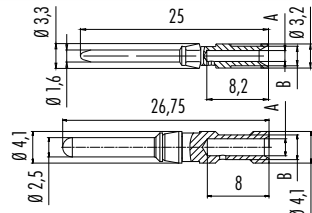
Contact femelle, Power, unité d'emballage 100 pièces pour 4+PE version



3,6 mm	2,2	3,3	2,5 mm <sup>2</sup>	14	61 1313 139
	2,8	3,9	4,0 mm <sup>2</sup>	12	61 1311 139
	3,5	4,6	6,0 mm <sup>2</sup>	10	61 1286 139

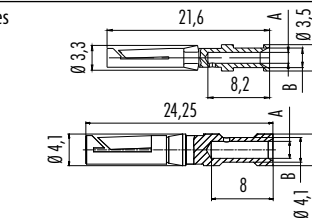
**NOUVEAU**

Contact mâle, Signal/Power, unité d'emballage 100 pièces pour 4 + 3+PE version



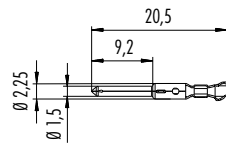
1,6 mm	0,9	2,6	0,14–0,34 mm <sup>2</sup>	26–22	61 0891 139
	1,1	2,6	0,5 mm <sup>2</sup>	20	61 0892 139
	1,45	2,6	0,75–1,0 mm <sup>2</sup>	18	61 0893 139
	1,8	3,0	1,5 mm <sup>2</sup>	16	61 0894 139
2,5 mm	1,8	3,0	1,5 mm <sup>2</sup>	16	61 0903 139
	2,2	3,2	2,5 mm <sup>2</sup>	14	61 0902 139

Contact femelle, Signal/Power, unité d'emballage 100 pièces pour 4 + 3+PE version

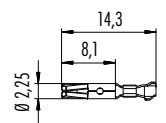


1,6 mm	0,9	2,6	0,14–0,34 mm <sup>2</sup>	26–22	61 0896 139
	1,1	2,6	0,5 mm <sup>2</sup>	20	61 0897 139
	1,45	2,6	0,75–1,0 mm <sup>2</sup>	18	61 0898 139
	1,8	3,0	1,5 mm <sup>2</sup>	16	61 0899 139
2,5 mm	1,8	3,0	1,5 mm <sup>2</sup>	16	61 0901 139
	2,2	3,2	2,5 mm <sup>2</sup>	14	61 0900 139

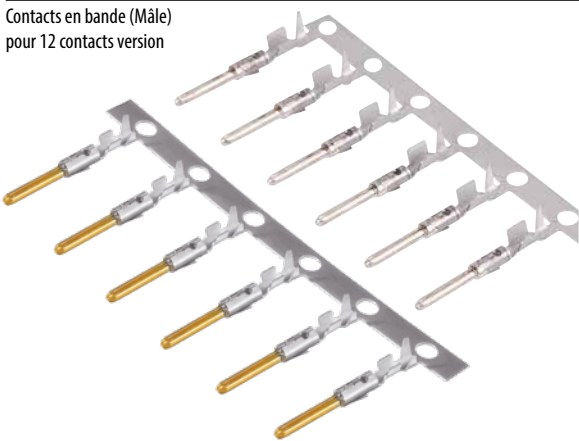
Contact mâle, unité d'emballage 50 pièces, pour 12 contacts version



Contact femelle, unité d'emballage 50 pièces, pour 12 contacts version

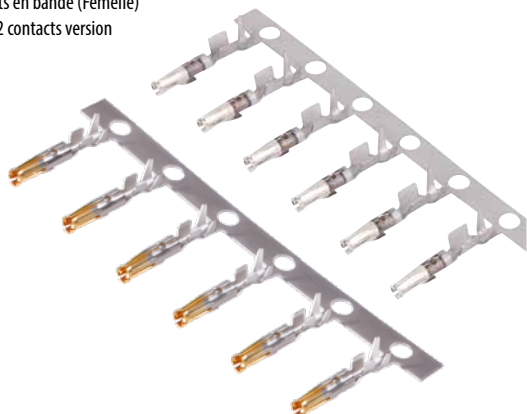


Contacts en bande (Mâle) pour 12 contacts version



Contact-Ø	Isolation-Ø	Raccordement-Ø	UE	Pièces	Argent	Or
1,5 mm	1,0–2,0 mm	0,14–0,25 mm <sup>2</sup>	Seul	50	61 0799 085 00	61 0799 098 00
			En bande	200	65 0799 085 01	65 0799 098 01
			En bande	2.000	65 0799 085 02	65 0799 098 02
			En bande	4.000	65 0799 085 04	65 0799 098 04
			En bande	10.000	65 0799 085 10	65 0799 098 10
			En bande	10.000	65 0799 085 10	65 0799 098 10
	1,6–2,1 mm	0,35–0,5 mm <sup>2</sup>	Seul	50	61 0795 085 00	61 0795 098 00
			En bande	200	65 0795 085 01	65 0795 098 01
			En bande	2.000	65 0795 085 02	65 0795 098 02
			En bande	4.000	65 0795 085 04	65 0795 098 04
			En bande	10.000	65 0795 085 10	65 0795 098 10
			En bande	10.000	65 0796 085 10	65 0796 098 10

Contacts en bande (Femelle) pour 12 contacts version



1,5 mm	1,0–2,0 mm	0,14–0,25 mm <sup>2</sup>	Seul	50	61 0800 085 00	61 0800 098 00
			En bande	200	65 0800 085 01	65 0800 098 01
			En bande	2.000	65 0800 085 02	65 0800 098 02
			En bande	4.000	65 0800 085 04	65 0800 098 04
			En bande	10.000	65 0800 085 10	65 0800 098 10
			En bande	10.000	65 0800 085 10	65 0800 098 10
	1,6–2,1 mm	0,35–0,5 mm <sup>2</sup>	Seul	50	61 0797 085 00	61 0797 098 00
			En bande	200	65 0797 085 01	65 0797 098 01
			En bande	2.000	65 0797 085 02	65 0797 098 02
			En bande	4.000	65 0797 085 04	65 0797 098 04
			En bande	10.000	65 0797 085 10	65 0797 098 10
			En bande	10.000	65 0798 085 10	65 0798 098 10

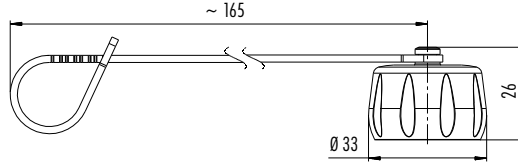
## Description

## Plan

## Référence

Capuchon de protection pour connecteur mâle, IP67

08 3107 000 000



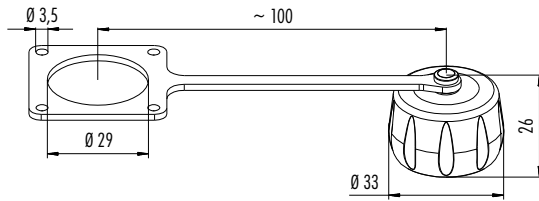
Capuchon de protection pour connecteur femelle, IP67

08 3108 000 000



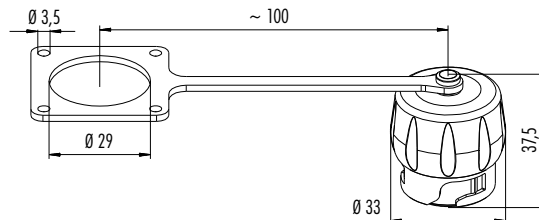
Capuchon de protection pour embase mâle, IP67

08 3109 000 000



Capuchon de protection pour embase femelle, IP67

08 3110 000 000



Pince de sertissage pour contacts tournés à sertir

Pince de sertissage pour contacts à sertir estampés

Pince de sertissage pour contacts en bande



66 0005 000	Contacts tournés	5 contacts	■
66 0003 001	Contacts tournés	8 contacts	
66 0001 014 100	Contacts estampés	12 contacts	
67 0001 014 100	Contacts en bande		

■ NOUVEAU

Outil d'extraction pour contacts tournés à sertir

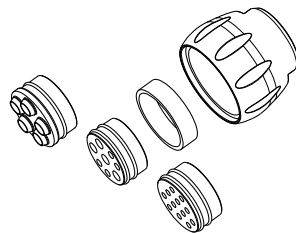
Outil d'extraction pour contacts à sertir estampés

66 0012 001	Contacts tournés	5 contacts	■
66 0004 001	Contacts tournés Contact Signal	8 contacts	
66 0011 001	Contacts tournés Contact Power	8 contacts	
07 0090 000	Contacts estampés	12 contacts	

■ NOUVEAU



Jeu de joints, IP67



Joint des fils souples  
Bague de pression  
Vis de pression

Contacts	Référence	
4+PE	08 3274 000 000	sans bague de pression ■
4 + 3+PE	08 3111 000 000	avec bague de pression
12	08 3232 000 000	avec bague de pression

■ NOUVEAU

Câble



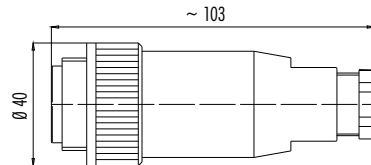
Connexion-Ø	Longueur de câble	Référence
4 x 1,0 mm <sup>2</sup> , 4 x 2,5 mm <sup>2</sup>	100 m	08 3186 000 000



- Verrouillage à vis RD30
- 5- (4+PE), 13- (12+PE) et 24 contacts
- Type de protection IP65
- Raccordement à souder/ borne à vis
- Diamètre 40 mm
- Variantes avec approbation VDE, SEV

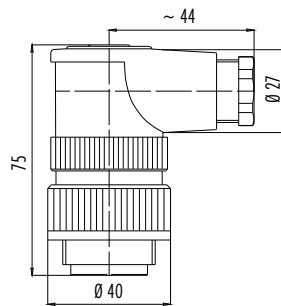
**Description**

Connecteur mâle

**Plan****Contacts****Passage de câble****Référence**

Contacts	Passage de câble	Référence	
4+PE	10–12 mm	99 0709 00 05	
	12–14 mm	99 0709 02 05	
	14–18 mm	99 0709 03 05	
12+PE	10–12 mm	99 0717 00 13	
	12–14 mm	99 0717 02 13	
	14–18 mm	99 0717 03 13	
24	10–12 mm	99 0737 00 24	
	12–14 mm	99 0737 02 24	
	14–18 mm	99 0737 03 24	

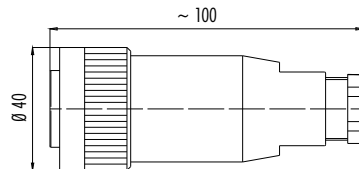
Connecteur d'angle mâle



Contacts	Passage de câble	Référence	
4+PE	10–12 mm	99 0709 70 05	
	12–14 mm	99 0709 72 05	
	14–18 mm	99 0709 73 05	
12+PE	10–12 mm	99 0717 70 13	
	12–14 mm	99 0717 72 13	
	14–18 mm	99 0717 73 13	
24	10–12 mm	99 0737 70 24	
	12–14 mm	99 0737 72 24	
	14–18 mm	99 0737 73 24	



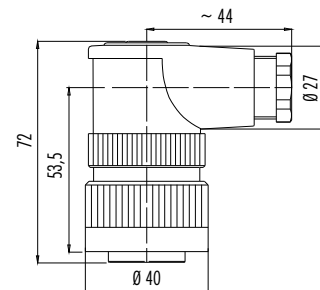
Connecteur femelle



Contacts	Passage de câble	Référence	
4+PE	10–12 mm	99 0710 00 05	
	12–14 mm	99 0710 02 05	
	14–18 mm	99 0710 03 05	
12+PE	10–12 mm	99 0718 00 13	
	12–14 mm	99 0718 02 13	
	14–18 mm	99 0718 03 13	
24	10–12 mm	99 0738 00 24	
	12–14 mm	99 0738 02 24	
	14–18 mm	99 0738 03 24	



Connecteur d'angle femelle



Contacts	Passage de câble	Référence	
4+PE	10–12 mm	99 0710 70 05	
	12–14 mm	99 0710 72 05	
	14–18 mm	99 0710 73 05	
12+PE	10–12 mm	99 0718 70 13	
	12–14 mm	99 0718 72 13	
	14–18 mm	99 0718 73 13	
24	10–12 mm	99 0738 70 24	
	12–14 mm	99 0738 72 24	
	14–18 mm	99 0738 73 24	

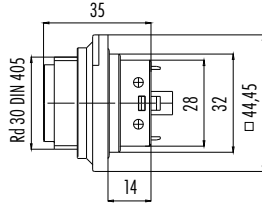
**Caractéristiques techniques**

	4+PE	12+PE	24
Nombre de contacts	4+PE	12+PE	24
Coupe de raccordement	max. 2,5 mm <sup>2</sup> (max. AWG 14)	max. 1,0 mm <sup>2</sup> (max. AWG 18)	max. 0,25 mm <sup>2</sup> (max. AWG 24)
Durée de vie mécanique	> 500 Cycles d'enfichage		
Plage de température	– 40 °C / + 100 °C		
Voltage	400 V	250 V	125 V
Degré d'encrassement	3		
Courant nominal (40°C)	20 A	6 A	3 A
Surface de contact	Ag (Argent)		Au (Or)
Material boîtier	PA		

## Description

Embase mâle

## Plan

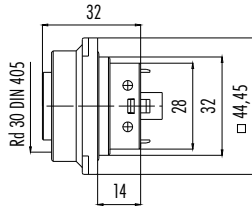


## Contacts

## Référence

4+PE	99 0711 00 05		
12+PE	99 0719 00 13		
24	99 0739 00 24		

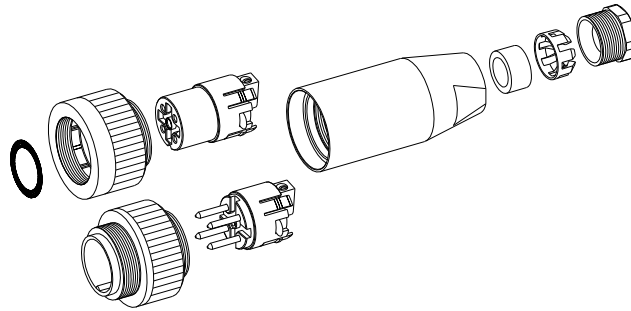
Embase femelle



4+PE	99 0712 00 05		
12+PE	99 0720 00 13		
24	99 0740 00 24		

## Plan détaillé

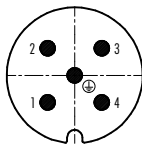
Connecteur de câble



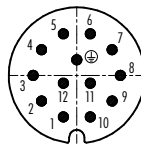
- Joint torique 21 x 1,5
- Boîtier femelle/
- Boîtier mâle
- Insert femelle/
- Insert mâle
- Manche
- Garniture de serrage
- Bague d'étanchéité
- Vis de pression

## Dispositions des contacts insert mâle (côté raccordement)

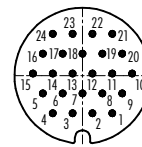
4+PE contacts



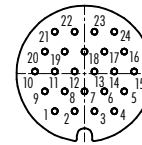
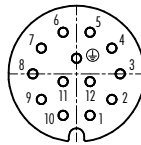
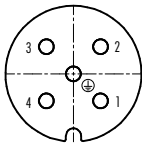
12+PE contacts



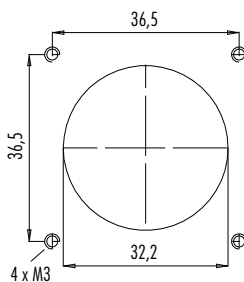
24 contacts



## Dispositions des contacts insert femelle (côté raccordement)



## Découpe du panneau



## Capuchon de protection pour

Connecteur mâle	08 0425 000 000
Connecteur femelle	08 0426 000 000
Embase mâle	08 0427 000 000
Embase femelle	08 0428 000 000

Voir sur [www.binder-connector.fr](http://www.binder-connector.fr)

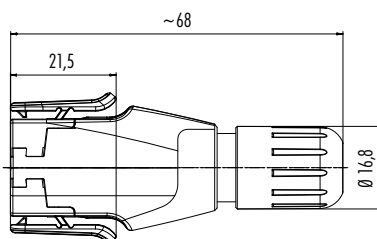


- Système avec crochet de verrouillage
- 12 contacts
- Type de protection IP54
- Raccordement à souder
- Design ergonomique
- Couleur gris blanc similaire RAL 9002

## Description

Connecteur mâle

## Plan



## Contacts

## Passage de câble max.

## Référence

12	4-6 mm	99 1721 002 12
	6-8 mm	99 1721 000 12

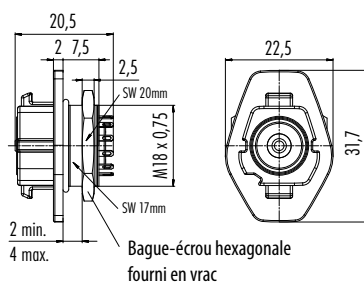


## Contacts

## Référence

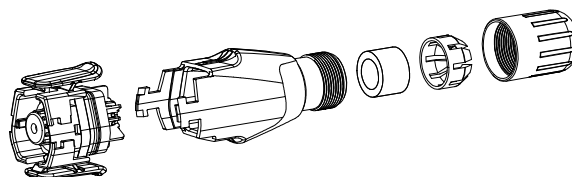
12	99 1724 000 12
----	----------------

Embase femelle, souder



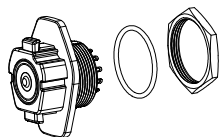
## Plan détaillé

Connecteur de câble



- Corps du stylo
- Insert mâle
- Joint d'étanchéité
- Joint torique
- Broche de contact, souder
- Manchon
- Bague d'étanchéité
- Garniture de serrage
- Vis de pression

Embase



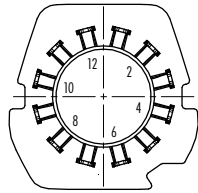
- Corps de douille
- Insert femelle
- Ressort de contact, souder
- Joint torique
- Bague-écrou hexagonale

## Caractéristiques techniques

Nombre de contacts	12
Coupe de raccordement	max. 0,25 mm <sup>2</sup> (max. AWG 24)
Durée de vie mécanique	> 5000 Cycles d'enfichage
Plage de température	-25 °C / + 85 °C
Voltage	150 V
Degré d'encrassement	2
Courant nominal (40°C)	2 A
Surface de contact	Au (Or)
Material boîtier	PA 66

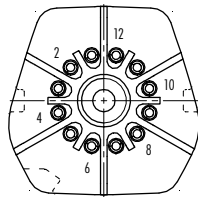
## Dispositions des contacts insert mâle (côté raccordement arrière)

12 contacts



	X	Y
1	1,59	5,94
2	4,35	4,35
3	5,94	1,59
4	5,94	-1,59
5	4,35	-4,35
6	1,59	-5,94
7	-1,59	-5,94
8	-4,35	-4,35
9	-5,94	-1,59
10	-5,94	1,59
11	-4,35	4,35
12	-1,59	5,94

## Dispositions des contacts insert femelle (côté raccordement arrière)



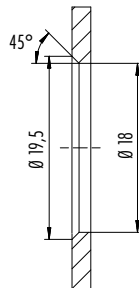
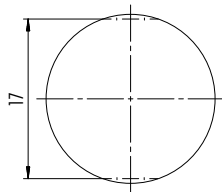
	X	Y
1	-1,09	4,06
2	-2,97	2,97
3	-4,06	1,09
4	-4,06	-1,09
5	-2,97	-2,97
6	-1,09	-4,06
7	1,09	-4,06
8	2,97	-2,97
9	4,06	-1,09
10	4,06	1,09
11	2,97	2,97
12	1,09	4,06

## Découpe du panneau

Embase

Alternative avec zone

Paroi de montage







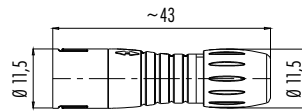
- Verrouillage Snap-in
- 3 – 8 contacts
- Type de protection IP67
- Raccordement à souder
- Diamètre 11,5 mm
- Versions surmoulées sur demande
- Couleur gris blanc similaire RAL 9002

## Description

Connecteur mâle

## Plan

Contacts Passage de câble Gris Blanc



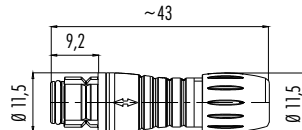
Contacts	Passage de câble	Gris Blanc
3	3–5 mm	99 9205 400 03
4		99 9209 400 04
5		99 9213 400 05
8		99 9225 400 08

Connecteur mâle, insert rouge, bleu, vert



Contacts	Passage de câble	Gris Blanc	Rouge	Bleu	Vert
3	3–5 mm	99 9205 400 03	99 9205 450 03	99 9205 460 03	99 9205 470 03
4		99 9209 450 04	99 9209 460 04	99 9209 470 04	
5		99 9213 450 05	99 9213 460 05	99 9213 470 05	
8		99 9225 450 08	99 9225 460 08	99 9225 470 08	

Connecteur femelle



Contacts	Passage de câble	Gris Blanc
3	3–5 mm	99 9206 400 03
4		99 9210 400 04
5		99 9214 400 05
8		99 9226 400 08

Connecteur femelle, insert rouge, bleu, vert



Contacts	Passage de câble	Gris Blanc	Rouge	Bleu	Vert
3	3–5 mm	99 9206 400 03	99 9206 450 03	99 9206 460 03	99 9206 470 03
4		99 9210 450 04	99 9210 460 04	99 9210 470 04	
5		99 9214 450 05	99 9214 460 05	99 9214 470 05	
8		99 9226 450 08	99 9226 460 08	99 9226 470 08	

## Caractéristiques techniques

Nombre de contacts	3	4	5	8
Coupe de raccordement	max. 0,25 mm <sup>2</sup> (max. AWG 24)			
Durée de vie mécanique	> 500 Cycles d'enfichage			
Plage de température	–40 °C / + 85 °C			
Voltage	125 V		63 V	
Degré d'encrassement	2			
Courant nominal (40°C)	3 A	2,5 A	2 A	1 A
Surface de contact	Au (Or)			
Material boîtier	PA			



## Description

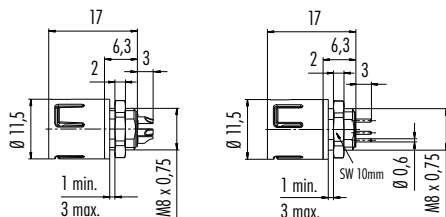
## Plan

## Contacts

## Raccordem. à souder

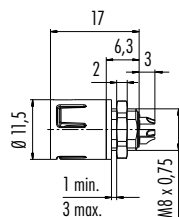
## Connexion à piquer sur carte

Embase mâle, raccordement à souder/connexion à piquer sur carte



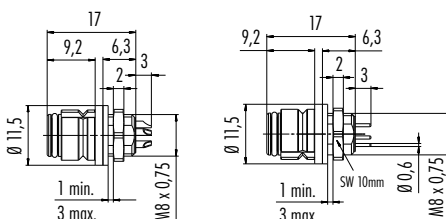
3	99 9207 400 03	99 9207 490 03
4	99 9211 400 04	99 9211 490 04
5	99 9215 400 05	99 9215 490 05
8	99 9227 400 08	99 9227 490 08

Embase mâle, raccordement à souder



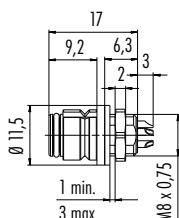
	Rouge	Bleu	Vert
3	99 9207 050 03	99 9207 060 03	99 9207 070 03
4	99 9211 050 04	99 9211 060 04	99 9211 070 04
5	99 9215 050 05	99 9215 060 05	99 9215 070 05
8	99 9227 050 08	99 9227 060 08	99 9227 070 08

Embase femelle, raccordement à souder/connexion à piquer sur carte



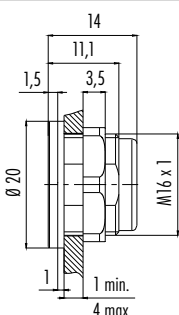
	Raccordem. à souder	Connexion à piquer sur carte
3	99 9208 400 03	99 9208 490 03
4	99 9212 400 04	99 9212 490 04
5	99 9216 400 05	99 9216 490 05
8	99 9228 400 08	99 9228 490 08

Embase femelle, raccordement à souder



	Rouge	Bleu	Vert
3	99 9208 050 03	99 9208 060 03	99 9208 070 03
4	99 9212 050 04	99 9212 060 04	99 9212 070 04
5	99 9216 050 05	99 9216 060 05	99 9216 070 05
8	99 9228 050 08	99 9228 060 08	99 9228 070 08

Adaptateur pour embases pour montage encastré

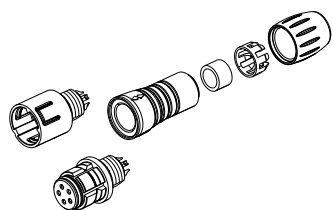


## Référence

08 2636 400 001

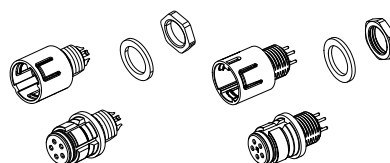
## Plan détaillé

Connecteur de câble



Insert mâle  
Insert femelle  
Manches  
Bague d'étanchéité  
Garniture de serrage  
Vis de pression

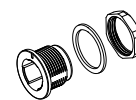
Embase à souder/à piquer sur carte



Insert mâle  
Insert femelle  
Joint plat  
Bague-écrou hexagonale

Adaptateur

Adaptateur  
Joint plat  
Bague-écrou hexagonale





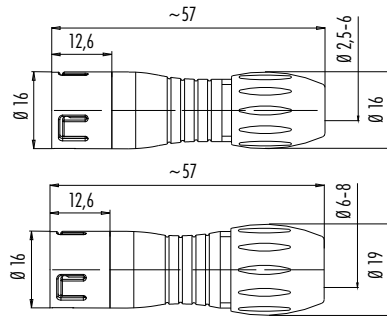
- Verrouillage Snap-in
- 3 – 12 contacts
- Type de protection IP67
- Raccordement à souder
- Diamètre 16 mm
- Versions en couleur
- Versions surmoulées sur demande
- Couleur gris blanc similaire RAL 9002

## Description

Connecteur mâle



## Plan



## Contacts Passage de câble Gris Blanc

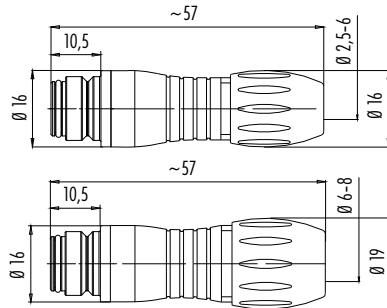
Contacts	Passage de câble	Gris Blanc
3		99 9105 400 03
5	4–6 mm	99 9113 400 05
8		99 9125 400 08
12	6–8 mm	99 9133 402 12

Connecteur mâle, insert rouge, bleu, vert



	Passage de câble	Rouge	Bleu	Vert
3		99 9105 450 03	99 9105 460 03	99 9105 470 03
5	4–6 mm	99 9113 450 05	99 9113 460 05	99 9113 470 05
8		99 9125 450 08	99 9125 460 08	99 9125 470 08
12	6–8 mm	99 9133 452 12	99 9133 462 12	99 9133 472 12

Connecteur femelle



## Contacts Passage de câble Gris Blanc

Contacts	Passage de câble	Gris Blanc
3		99 9106 400 03
5	4–6 mm	99 9114 400 05
8		99 9126 400 08
12	6–8 mm	99 9134 402 12

Connecteur femelle, insert rouge, bleu, vert



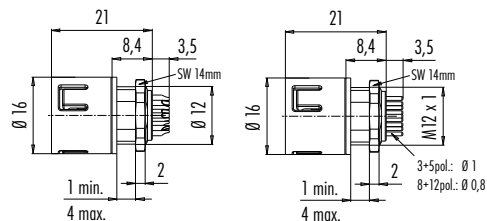
	Passage de câble	Rouge	Bleu	Vert
3		99 9106 450 03	99 9106 460 03	99 9106 470 03
5	4–6 mm	99 9114 450 05	99 9114 460 05	99 9114 470 05
8		99 9126 450 08	99 9126 460 08	99 9126 470 08
12	6–8 mm	99 9134 452 12	99 9134 462 12	99 9134 472 12

## Caractéristiques techniques

Nombre de contacts	3	5	8	12
Coupe de raccordement	max. 0,75 mm <sup>2</sup> (max. AWG 20)		max. 0,25 mm <sup>2</sup> (max. AWG 24)	
Durée de vie mécanique	> 500 Cycles d'enfichage			
Plage de température	–25 °C / + 85 °C			
Voltage	250 V	125 V	60 V	
Degré d'encrassement	2			
Courant nominal (40°C)	7 A	5 A	2 A	
Surface de contact	Au (Or)			
Material boîtier	PA			

## Description

Embase mâle, raccordement à souder/connexion à piquer sur carte



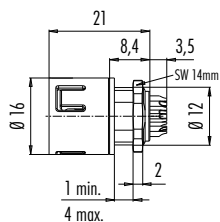
## Contacts

## Raccordem. à souder

## Connexion à piquer sur carte

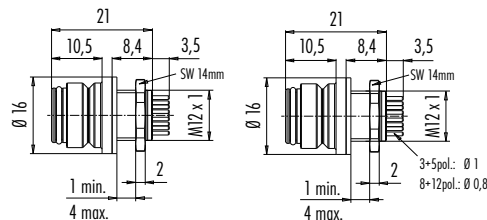
3	99 9107 400 03	99 9107 490 03
5	99 9115 400 05	99 9115 490 05
8	99 9127 400 08	99 9127 490 08
12	99 9135 400 12	99 9135 490 12

Embase mâle, raccordement à souder



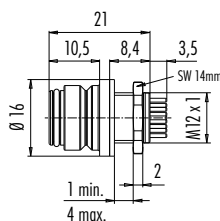
	Rouge	Bleu	Vert
3	99 9107 50 03	99 9107 60 03	99 9107 70 03
5	99 9115 50 05	99 9115 60 05	99 9115 70 05
8	99 9127 50 08	99 9127 60 08	99 9127 70 08
12	99 9135 50 12	99 9135 60 12	99 9135 70 12

Embase femelle, raccordement à souder/connexion à piquer sur carte



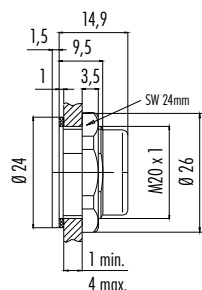
Contacts	Raccordem. à souder	Connexion à piquer sur carte
3	99 9108 400 03	99 9108 490 03
5	99 9116 400 05	99 9116 490 05
8	99 9128 400 08	99 9128 490 08
12	99 9136 400 12	99 9136 490 12

Embase femelle, raccordement à souder



	Rouge	Bleu	Vert
3	99 9108 50 03	99 9108 60 03	99 9108 70 03
5	99 9116 50 05	99 9116 60 05	99 9116 70 05
8	99 9128 50 08	99 9128 60 08	99 9128 70 08
12	99 9136 50 12	99 9136 60 12	99 9136 70 12

Adaptateur pour embases

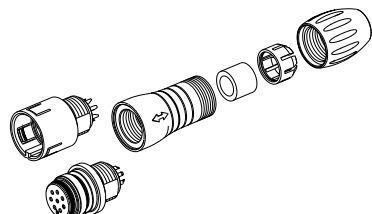


## Référence

08 2433 400 001

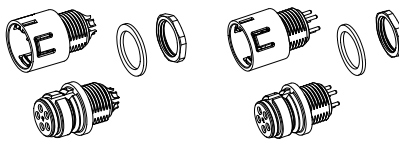
## Plan détaillé

Connecteur de câble



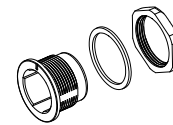
Insert mâle  
Insert femelle  
Manches  
Bague d'étanchéité  
Garniture de serrage  
Vis de pression

Embase à souder/à piquer sur carte



Insert mâle  
Insert femelle  
Joint plat  
Bague-écrou hexagonale

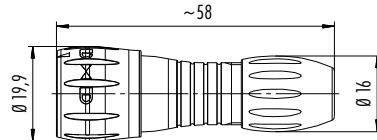
Adaptateur  
Adaptateur  
Joint plat  
Bague-écrou hexagonale





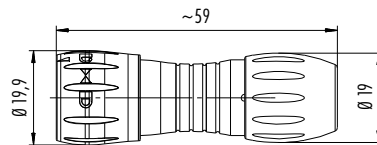
- Verrouillage à baïonnette
- 8 contacts
- Type de protection IP67
- Raccordement à souder
- > 5000 Cycles d'enfichage
- Embases:  
Type de protection IP67 aussi dans un état déconnectés
- Couleur gris blanc similaire RAL 9002

Description	Plan	Contacts	Passage de câble 2,5–4 mm	Passage de câble 4–6 mm
Connecteur mâle		8	99 0771 400 08	99 0771 401 08



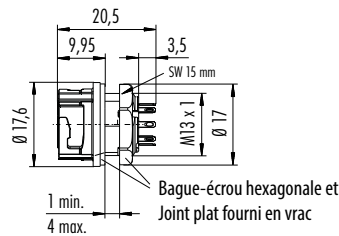
Connecteur mâle

Contacts	Passage de câble 6–8 mm
8	99 0771 402 08



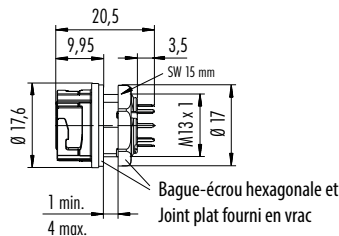
### Référence

Embase femelle, souder	8	09 0774 400 08
------------------------	---	----------------



Embase femelle, à piquer sur carte

8	09 0774 490 08
---	----------------

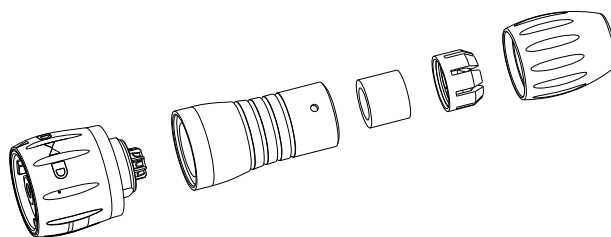


### Caractéristiques techniques

Nombre de contacts	8
Coupe de raccordement	0,25 mm <sup>2</sup> (AWG 24)
Durée de vie mécanique	> 5000 Cycles d'enfichage
Plage de température	-25 °C / + 85 °C
Voltage	175 V
Degré d'encrassement	2
Courant nominal (40°C)	2 A
Surface de contact	Au (Or)
Material boîtier	PA

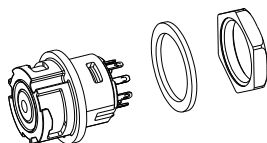
## Plan détaillé

Connecteur de câble



Insert mâle  
Manches  
Bague d'étanchéité  
Garniture de serrage  
Vis de pression

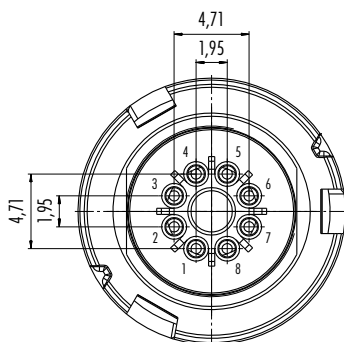
Embase



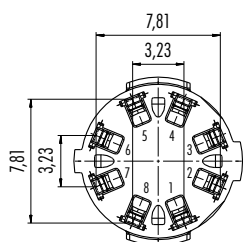
Insert femelle  
Boîtier des embases avec codes couleur  
Joint plat  
Bague-écrou hexagonale

### Dispositions des contacts insert mâle (côté raccordement arrière)

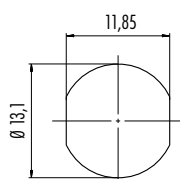
8 les contacts



### Dispositions des contacts insert femelle (côté raccordement arrière)



### Découpe du panneau



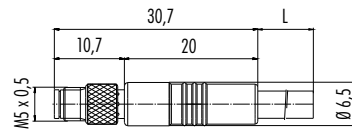


- Verrouillage à vis selon DIN EN 61076-2-105
- 3 et 4 contacts
- Type de protection IP67
- Versions surmoulées
- Bague filetée avec protection contre les vibrations
- Câble PUR

### Description

Connecteur mâle, surmoulé, M5 x 0,5

### Plan



### Contacts

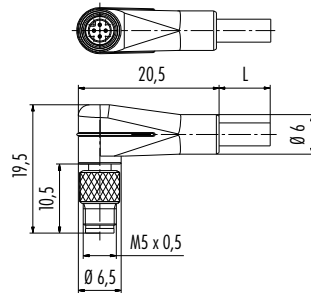
### Longueur de câble, PUR

### Non blindé

### Blindé

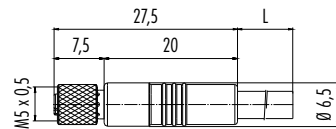
3 x 0,14	2 m	79 3101 52 03	79 3121 52 03
	5 m	79 3101 55 03	79 3121 52 03
3 x 0,25	2 m	79 3101 32 03	–
	5 m	79 3101 35 03	–
4 x 0,14	2 m	79 3107 52 04	79 3127 52 04
	5 m	79 3107 55 04	79 3127 52 04
4 x 0,25	2 m	79 3107 32 04	–
	5 m	79 3107 35 04	–

Connecteur d'angle mâle, surmoulé, M5 x 0,5



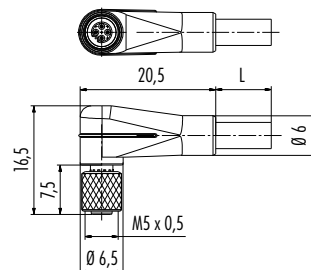
3 x 0,14	2 m	79 3103 52 03	
	5 m	79 3103 55 03	
3 x 0,25	2 m	79 3103 32 03	
	5 m	79 3103 35 03	
4 x 0,14	2 m	79 3109 52 04	
	5 m	79 3109 55 04	
4 x 0,25	2 m	79 3109 32 04	
	5 m	79 3109 35 04	

Connecteur femelle, surmoulé, M5 x 0,5



3 x 0,14	2 m	79 3102 52 03	79 3122 52 03
	5 m	79 3102 55 03	79 3122 52 03
3 x 0,25	2 m	79 3102 32 03	–
	5 m	79 3102 35 03	–
4 x 0,14	2 m	79 3108 52 04	79 3128 52 04
	5 m	79 3108 55 04	79 3128 52 04
4 x 0,25	2 m	79 3108 32 04	–
	5 m	79 3108 35 04	–


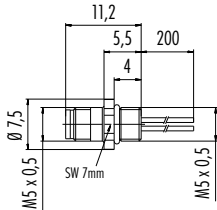

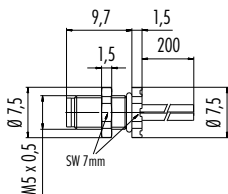

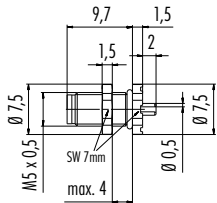

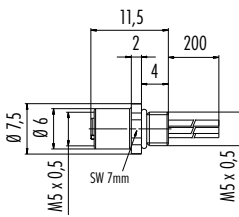

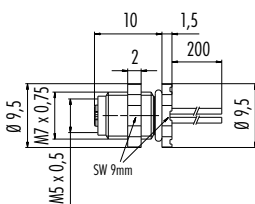

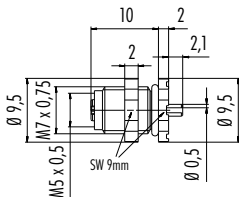
Connecteur d'angle femelle, surmoulé, M5 x 0,5



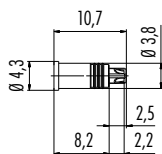
3 x 0,14	2 m	79 3104 52 03	
	5 m	79 3104 55 03	
3 x 0,25	2 m	79 3104 32 03	
	5 m	79 3104 35 03	
4 x 0,14	2 m	79 3110 52 04	
	5 m	79 3110 55 04	
4 x 0,25	2 m	79 3110 32 04	
	5 m	79 3110 35 04	

### Caractéristiques techniques

Nombre de contacts	3	4
Raccordement-Ø	0,14 mm <sup>2</sup> (AWG 26), 0,25 mm <sup>2</sup> (AWG 24)	
Durée de vie mécanique	> 100 Cycles d'enfichage	
Plage de température	– 25 °C / + 80 °C	
Voltage	60 V	
Degré d'encrassement	3	
Courant nominal (40°C)	1 A	
Surface de contact	Au (Or)	
Material boîtier	PUR	

Description	Plan	Contacts	Référence
Embase mâle, avec fils 		3 x 0,14	09 3105 00 03
		3 x 0,25	09 3105 01 03
		4 x 0,14	09 3111 00 04
		4 x 0,25	09 3111 01 04
Embase mâle, vissable à l'avant, avec fils 		3 x 0,14	09 3105 86 03
		4 x 0,14	09 3111 86 04
Embase mâle, à piquer sur carte 		3	09 3105 81 03
		4	09 3111 81 04
Embase femelle, avec fils 		3 x 0,14	09 3106 00 03
		3 x 0,25	09 3106 01 03
		4 x 0,14	09 3112 00 04
		4 x 0,25	09 3112 01 04
Embase femelle, vissable à l'avant, avec fils 		3 x 0,14	09 3106 86 03
		4 x 0,14	09 3112 86 04
Embase femelle, à piquer sur carte 		3	09 3106 81 03
		4	09 3112 81 04

Description	Plan	Contacts	Noir
Embase encastrable mâle pour le montage du tube à capteur, tube-Ø 3,75-H7		4	09 3111 71 04



### Dispositions des contacts insert mâle (côté raccordement)

3 contacts

4 contacts



### Dispositions des contacts insert femelle (côté raccordement)

#### Couleur des fils, connecteur de câble surmoulé et embases

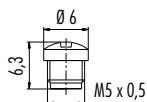


- 1 brun
- 2 blanc
- 3 bleu
- 4 noir

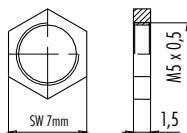
### Découpe du panneau



Description	Plan	Référence
Capuchon de protection M5 pour connecteur femelle		08 2610 000 000



Écrou de fixation M5 x 0,5		01 5118 001
----------------------------	--	-------------









- Verrouillage à vis selon DIN EN 61076-2-104
- Type de protection IP67
- Versions surmoulées
- Assemblage simple
- Très bonnes qualités CEM (Protection 360° sur la version avec bague de blindage)
- Versions avec bague de blindage/ressort iris
- Connecteurs d'angle réglable sur 2/4 positions

### Description

Connecteur mâle, souder

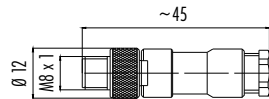
### Plan

### Contacts

### Passage de câble

### Référence

Description	Plan	Contacts	Passage de câble	Référence
Connecteur mâle, souder		3	3,5–5 mm	99 3379 00 03
		4		99 3383 00 04



Connecteur mâle, visser

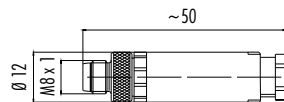
3

3,5–5 mm

99 3379 100 03

4

99 3383 100 04



Connecteur mâle, biatec®

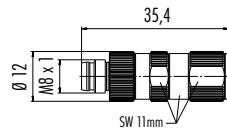
3

3–5 mm

99 3379 400 03

4

99 3383 400 04



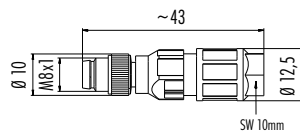
Connecteur mâle, borne de coupure

### Contacts

### Raccordement-Ø

### Référence

Description	Plan	Contacts	Raccordement-Ø	Référence
Connecteur mâle, borne de coupure		3	0,08–0,25 mm <sup>2</sup>	99 3379 500 03
			0,25–0,5 mm <sup>2</sup>	99 3379 550 03
		4	0,08–0,25 mm <sup>2</sup>	99 3383 500 04
			0,25–0,5 mm <sup>2</sup>	99 3383 550 04



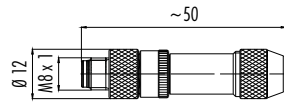
### Caractéristiques techniques Connecteur de câble

Nombre de contacts	3	4
Raccordement-Ø	souder 0,25 mm <sup>2</sup> (AWG 24), visser 0,14 mm <sup>2</sup> –0,5 mm <sup>2</sup> (AWG 26–20), biatec® 0,14–0,38 mm <sup>2</sup> (AWG 26–22)	
Durée de vie mécanique	> 100 Cycles d'enfichage	
Plage de température	souder, visser –40 °C / + 80 °C, borne de coupure, biatec® –25 °C / + 80 °C, surmoulé –25 °C / + 85 °C	
Voltage	60 V (30 V UL)	
Degré d'encrassement	3	
Courant nominal (40°C)	4 A	
Surface de contact	Au (Or)	
Material boîtier	PBT/PA/CuZn (Laiton)	

### Description

Connecteur mâle, souder, blindable

### Plan



### Contacts

### Passage de câble

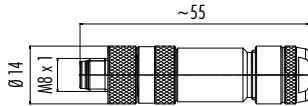
### Référence

3	2-3,5 mm	99 3361 25 03	c UL US LISTED
	3,5-5 mm	99 3361 00 03	
4	2-3,5 mm	99 3363 25 04	c UL US LISTED
	3,5-5 mm	99 3363 00 04	



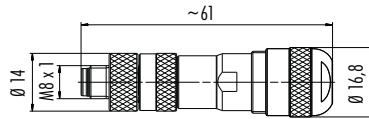
Connecteur mâle, raccord par borne à vis, ressort iris, blindable

3	3,5-5,5 mm	99 3361 100 03
4		99 3363 100 04



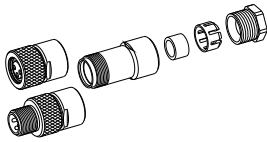
Connecteur mâle, raccord par borne à vis, blindable

3	6-8 mm	99 3361 300 03
4		99 3363 300 04



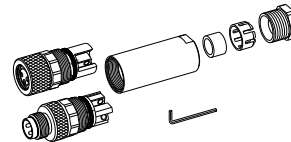
### Plan détaillé/Instructions de montage

Connecteur de câble, souder



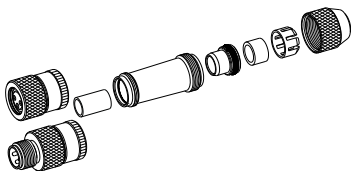
Insert femelle/  
Insert mâle  
Manches  
Joint d'étanchéité  
Garniture de serrage  
Vis de pression

Connecteur de câble, visser



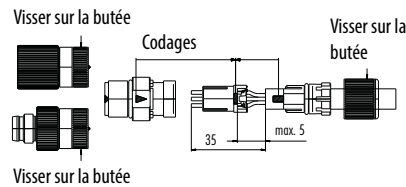
Insert femelle/  
Insert mâle  
Manches  
Joint d'étanchéité  
Garniture de serrage  
Vis de pression  
  
Clé hexagonale  
fourni en vrac

Connecteur de câble, souder, blindable



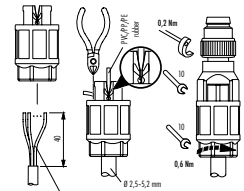
Insert femelle/  
Insert mâle  
Gaine isolante  
Manches  
Bague de blindage  
Joint torique  
Joint d'étanchéité  
Garniture de serrage  
Vis de pression

Connecteur de câble, biatec®



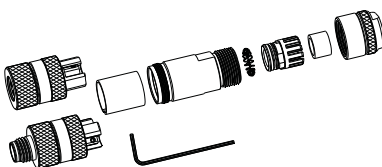
Visser sur la butée

Connecteur de câble, borne de coupure



Diamètre des fils  
0,08-0,25 mm<sup>2</sup>, 0,25-0,50 mm<sup>2</sup>

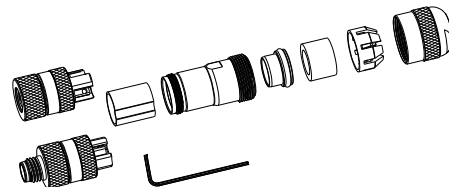
Connecteur de câble, raccord par borne à vis, ressort iris, blindable



Insert femelle/  
Insert mâle  
Douille isolante, Boîtier,  
Ressort iris, Joint torique,  
Garniture de serrage,  
Joint d'étanchéité, Vis de  
pression sont prémontés

Clé hexagonale  
fourni en vrac

Connecteur de câble, raccord par borne à vis, blindable



Insert femelle/  
Insert mâle  
Douille isolante, Boîtier,  
Bague de blindage, Joint  
torique, Joint d'étanchéité,  
Garniture de serrage, Vis de  
pression sont prémontés

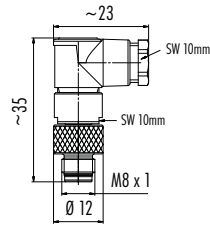
Clé hexagonale  
fourni en vrac

### Description

Connecteur d'angle mâle, souder



### Plan



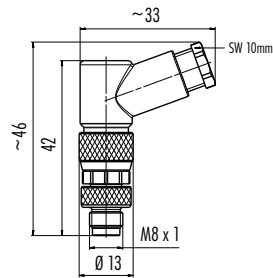
### Contacts

Passage de câble

### Référence

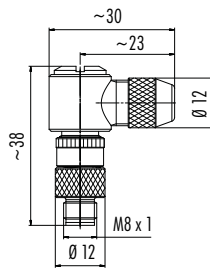
3	3,5–5 mm	99 3385 00 03
4		99 3387 00 04

Connecteur d'angle mâle, raccord par borne à vis



3	3,5–5 mm	99 3379 110 03
4		99 3383 110 04

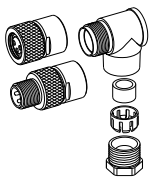
Connecteur d'angle mâle, souder, blindable



3	3,5–5 mm	99 3365 00 03
4		99 3367 00 04

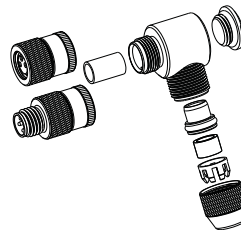
### Plan détaillé

Connecteur d'angle, souder



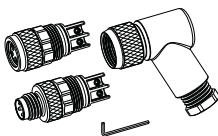
Insert femelle/  
Insert mâle  
Boîtier coudé  
Joint d'étanchéité  
Garniture de serrage  
Vis de pression  
Sortie de câble réglable  
sur 4 positions

Connecteur d'angle, souder, blindable



Insert femelle/  
Insert mâle  
Gaine isolante  
Boîtier coudé  
Bouchon fileté  
Joint torique, Bague de blindage  
Joint torique, Joint d'étanchéité  
Garniture de serrage  
Vis de pression  
Sortie de câble réglable  
sur 4 positions

Connecteur d'angle, visser

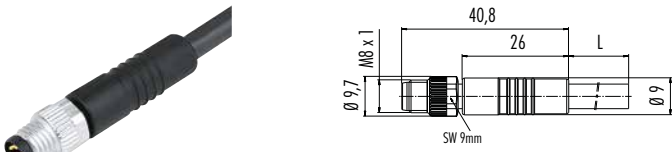

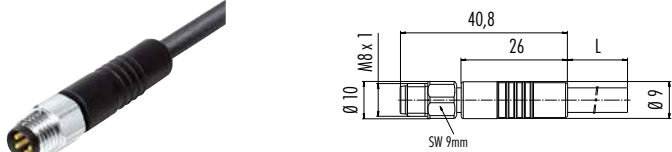

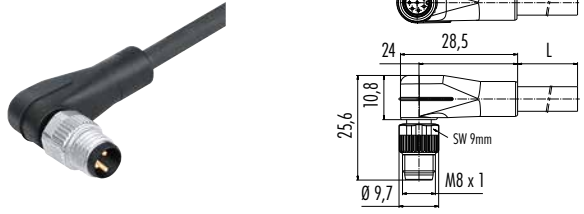

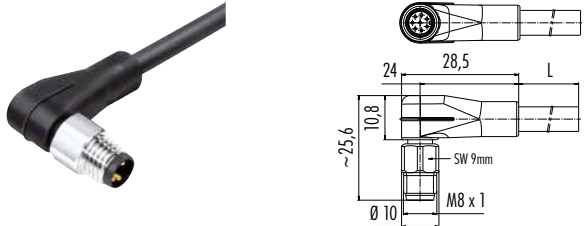



Insert femelle/  
Insert mâle  
Boîtier coudé  
Sortie de câble réglable  
sur 2 positions

Clé hexagonale  
fourni en vrac

### Couleur des fils, connecteur de câble surmoulé et embases

3 contacts	4, 5, 6 contacts	8 contacts
1 brun	1 brun	1 blanc
2 pas utilisé	2 blanc	2 brun
3 bleu	3 bleu	3 vert
4 noir	4 noir	4 jaune
	5 gris	5 gris
	6 rose	6 rose
		7 bleu
		8 rouge

Description	Plan	Contacts	Gaine de câble	Long. de câble	Référence	
Connecteur mâle, surmoulé, version à vis, M8 x 1		3 x 0,34	PVC	2 m	77 3405 0000 20003-0200	
				5 m	77 3405 0000 20003-0500	
			PUR	2 m	77 3405 0000 50003-0200	
				5 m	77 3405 0000 50003-0500	
		4 x 0,34	PVC	2 m	77 3405 0000 20004-0200	
				5 m	77 3405 0000 20004-0500	
			PUR	2 m	77 3405 0000 50004-0200	
				5 m	77 3405 0000 50004-0500	
		6 x 0,25	PUR	2 m	77 3405 0000 50006-0200	
				5 m	77 3405 0000 50006-0500	
			8 x 0,25	PUR	2 m	77 3405 0000 50008-0200
					5 m	77 3405 0000 50008-0500
						
Connecteur mâle, surmoulé, version à vis, M8 x 1, verrouillage fileté en acier inox		3 x 0,34		PVC	2 m	77 3705 0000 20003-0200
				5 m	77 3705 0000 20003-0500	
			PUR	2 m	77 3705 0000 50003-0200	
				5 m	77 3705 0000 50003-0500	
		4 x 0,34	PVC	2 m	77 3705 0000 20004-0200	
				5 m	77 3705 0000 20004-0500	
			PUR	2 m	77 3705 0000 50004-0200	
				5 m	77 3705 0000 50004-0500	
		6 x 0,25	PUR	2 m	77 3705 0000 50006-0200	
				5 m	77 3705 0000 50006-0500	
			8 x 0,25	PUR	2 m	77 3705 0000 50008-0200
					5 m	77 3705 0000 50008-0500
						
Connecteur d'angle mâle, surmoulé, version à vis, M8 x 1		3 x 0,34		PVC	2 m	77 3403 0000 20003-0200
				5 m	77 3403 0000 20003-0500	
			PUR	2 m	77 3403 0000 50003-0200	
				5 m	77 3403 0000 50003-0500	
		4 x 0,34	PVC	2 m	77 3403 0000 20004-0200	
				5 m	77 3403 0000 20004-0500	
			PUR	2 m	77 3403 0000 50004-0200	
				5 m	77 3403 0000 50004-0500	
		6 x 0,25	PUR	2 m	77 3403 0000 50006-0200	
				5 m	77 3403 0000 50006-0500	
			8 x 0,25	PUR	2 m	77 3403 0000 50008-0200
					5 m	77 3403 0000 50008-0500
						
Connecteur d'angle mâle, surmoulé, version à vis, M8 x 1, verrouillage fileté en acier inox		3 x 0,34		PVC	2 m	77 3703 0000 20003-0200
				5 m	77 3703 0000 20003-0500	
			PUR	2 m	77 3703 0000 50003-0200	
				5 m	77 3703 0000 50003-0500	
		4 x 0,34	PVC	2 m	77 3703 0000 20004-0200	
				5 m	77 3703 0000 20004-0500	
			PUR	2 m	77 3703 0000 50004-0200	
				5 m	77 3703 0000 50004-0500	
		6 x 0,25	PUR	2 m	77 3703 0000 50006-0200	
				5 m	77 3703 0000 50006-0500	
			8 x 0,25	PUR	2 m	77 3703 0000 50008-0200
					5 m	77 3703 0000 50008-0500
						

### Caractéristiques techniques Connecteur de câble, surmoulé

Nombre de contacts	3	4	6	8
Raccordement-Ø	0,34 mm <sup>2</sup> (AWG 22)		0,25 mm <sup>2</sup> (AWG 24)	
Durée de vie mécanique	> 100 Cycles d'enfichage			
Plage de température	-25 °C / + 85 °C			
Voltage	60 V, 10-30 V avec LED		30 V	
Degré d'encreusement	3			
Courant nominal (40°C)	4 A		1,5 A	
Surface de contact	Au (Or)			
Material boîtier	PUR			

### Caractéristiques techniques Standard câble

Nombre de contacts	3		4		6		8	
Raccordement-Ø	3 x 0,34 mm <sup>2</sup> (AWG 22)		4 x 0,34 mm <sup>2</sup> (AWG 22)		6 x 0,25 mm <sup>2</sup> (AWG 24)		8 x 0,25 mm <sup>2</sup> (AWG 24)	
Matière de la gaine	PVC	PUR	PVC	PUR	PUR			
Toron d'isolation	PVC	PP	PVC	PP	PP			
Remarque	sur la chaîne porte-câble + 60 °C							
Approbation	UL/CSA							
Type UL			PVC: AWM 2517		PUR: AWM 20549			

<sup>1)</sup> Longueur de câble standard 2 m/5 m. Versions de longueur disponible sur demande.

Description	Plan	Contacts	Passage de câble	Référence
Connecteur femelle, souder		3	3,5–5 mm	99 3400 00 03
		4		99 3376 00 04



Connecteur femelle, visser		3	3,5–5 mm	99 3400 100 03
		4		99 3376 100 04



Connecteur femelle, biatec®		3	3–5 mm	99 3400 400 03
		4		99 3376 400 04

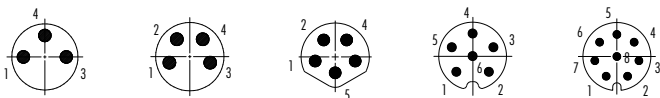


Connecteur femelle, borne de coupure		Contacts	Raccordement-Ø	Référence
		3	0,08–0,25 mm <sup>2</sup>	99 3400 500 03
4		0,25–0,5 mm <sup>2</sup>	99 3400 550 03	
		0,08–0,25 mm <sup>2</sup>	99 3376 500 04	
4		0,25–0,5 mm <sup>2</sup>	99 3376 550 04	

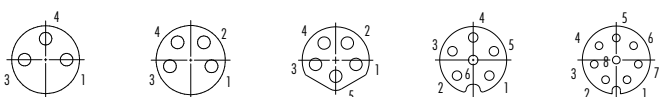


### Dispositions des contacts insert mâle (côté raccordement)

3 contacts    4 contacts    5 contacts    6 contacts    8 contacts

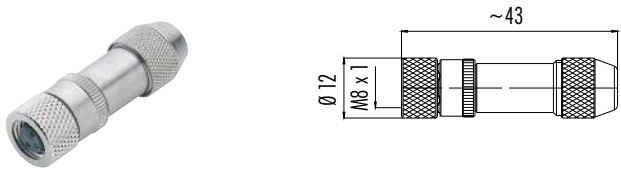


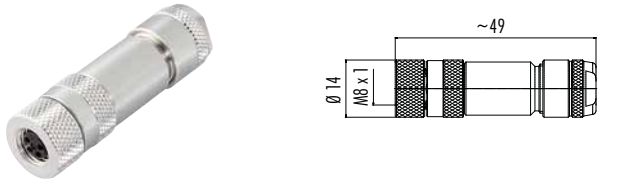

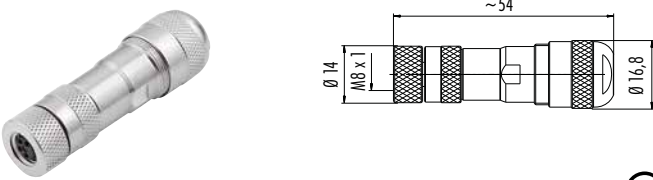

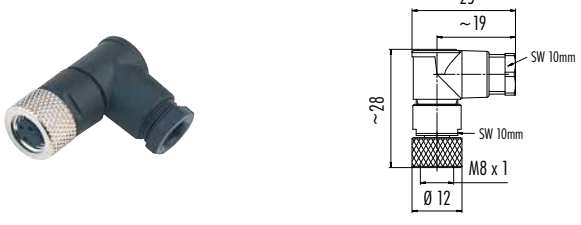

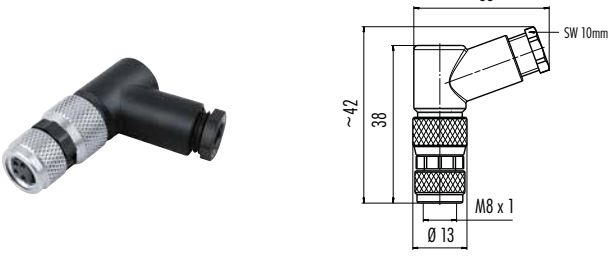

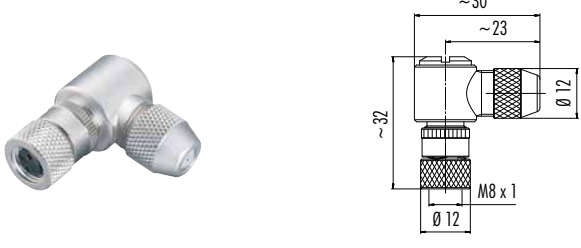




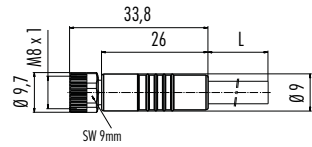


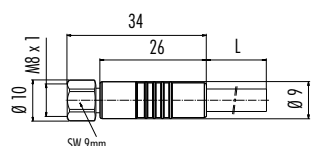


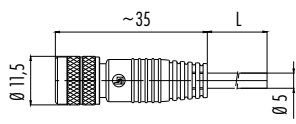


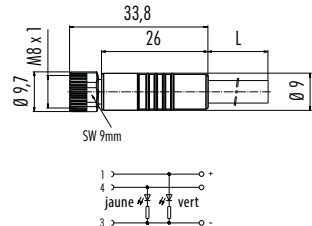

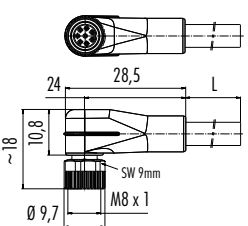


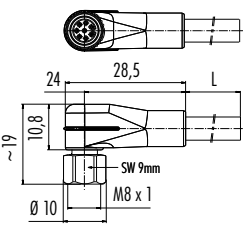

### Dispositions des contacts insert femelle (côté raccordement)



### Couleur des fils, connecteur de câble surmoulé et embases

3 contacts	4, 5, 6 contacts	5 contacts 09 3425 XXX 05, 09 3424 XXX 05	8 contacts
1 brun	1 brun	1 gris	1 blanc
2 pas utilisé	2 blanc	2 rouge	2 brun
3 bleu	3 bleu	3 noir	3 vert
4 noir	4 noir	4 blanc	4 jaune
	5 gris	5 bleu	5 gris
	6 rose		6 rose
			7 bleu
			8 rouge

Description	Plan	Contacts	Passage de câble	Référence
Connecteur femelle, souder, blindable		3	2-3,5 mm	99 3360 25 03
			3,5-5 mm	99 3360 00 03 
		4	2-3,5 mm	99 3362 25 04
			3,5-5 mm	99 3362 00 04 
Connecteur femelle, raccord par borne à vis, ressort iris, blindable		3		99 3360 100 03
		4	3,5-5,5 mm	99 3362 100 04
				
Connecteur femelle, raccord par borne à vis, blindable		3		99 3360 300 03
		4	6-8 mm	99 3362 300 04
				
Connecteur d'angle femelle, souder		3		99 3402 00 03
		4	3,5-5 mm	99 3378 00 04
				
Connecteur d'angle femelle, raccord par borne à vis		3		99 3400 110 03
		4	3,5-5 mm	99 3376 110 04
				
Connecteur d'angle femelle, souder, blindable		3	3,5-5 mm	99 3364 00 03
		4		99 3366 00 04
				

Description	Plan	Contacts	Gaine de câble	Long. de câble	Référence		
Connecteur femelle, surmoulé, version à vis, M8 x 1	  	3 x 0,34	PVC	2 m	77 3406 0000 20003-0200		
				5 m	77 3406 0000 20003-0500		
			PUR	2 m	77 3406 0000 50003-0200		
				5 m	77 3406 0000 50003-0500		
		4 x 0,34	PVC	2 m	77 3406 0000 20004-0200		
				5 m	77 3406 0000 20004-0500		
			PUR	2 m	77 3406 0000 50004-0200		
				5 m	77 3406 0000 50004-0500		
		6 x 0,25	PUR	2 m	77 3406 0000 50006-0200		
				5 m	77 3406 0000 50006-0500		
		8 x 0,25	PUR	2 m	77 3406 0000 50008-0200		
				5 m	77 3406 0000 50008-0500		
Connecteur femelle, surmoulé, version à vis, M8 x 1, verrouillage fileté en acier inox	  	3 x 0,34	PVC	2 m	77 3706 0000 20003-0200		
				5 m	77 3706 0000 20003-0500		
			PUR	2 m	77 3706 0000 50003-0200		
				5 m	77 3706 0000 50003-0500		
		4 x 0,34	PVC	2 m	77 3706 0000 20004-0200		
				5 m	77 3706 0000 20004-0500		
			PUR	2 m	77 3706 0000 50004-0200		
				5 m	77 3706 0000 50004-0500		
		6 x 0,25	PUR	2 m	77 3706 0000 50006-0200		
				5 m	77 3706 0000 50006-0500		
		8 x 0,25	PUR	2 m	77 3706 0000 50008-0200		
				5 m	77 3706 0000 50008-0500		
Connecteur femelle, surmoulé, version à vis, M8 x 1, blindé	  	3 x 0,34	PUR	2 m	77 3506 0000 50003-0200		
				5 m	77 3506 0000 50003-0500		
		4 x 0,34	PUR	2 m	77 3506 0000 50004-0200		
				5 m	77 3506 0000 50004-0500		
		Connecteur femelle, surmoulé, version à vis, M8 x 1, LED, PNP	 	3 x 0,34	PVC	2 m	77 3606 0000 20003-0200
						5 m	77 3606 0000 20003-0500
PUR	2 m				77 3606 0000 50003-0200		
	5 m				77 3606 0000 50003-0500		
Connecteur d'angle femelle, surmoulé, version à vis, M8 x 1	  			3 x 0,34	PVC	2 m	77 3408 0000 20003-0200
						5 m	77 3408 0000 20003-0500
		PUR	2 m		77 3408 0000 50003-0200		
			5 m		77 3408 0000 50003-0500		
		4 x 0,34	PVC	2 m	77 3408 0000 20004-0200		
				5 m	77 3408 0000 20004-0500		
			PUR	2 m	77 3408 0000 50004-0200		
				5 m	77 3408 0000 50004-0500		
		6 x 0,25	PUR	2 m	77 3408 0000 50006-0200		
				5 m	77 3408 0000 50006-0500		
		8 x 0,25	PUR	2 m	77 3408 0000 50008-0200		
				5 m	77 3408 0000 50008-0500		
Connecteur d'angle femelle, surmoulé, version à vis, M8 x 1, verrouillage fileté en acier inox	  	3 x 0,34	PVC	2 m	77 3708 0000 20003-0200		
				5 m	77 3708 0000 20003-0500		
			PUR	2 m	77 3708 0000 50003-0200		
				5 m	77 3708 0000 50003-0500		
		4 x 0,34	PVC	2 m	77 3708 0000 20004-0200		
				5 m	77 3708 0000 20004-0500		
			PUR	2 m	77 3708 0000 50004-0200		
				5 m	77 3708 0000 50004-0500		
		6 x 0,25	PUR	2 m	77 3708 0000 50006-0200		
				5 m	77 3708 0000 50006-0500		
		8 x 0,25	PUR	2 m	77 3708 0000 50008-0200		
				5 m	77 3708 0000 50008-0500		



### Description

### Plan

### Contacts

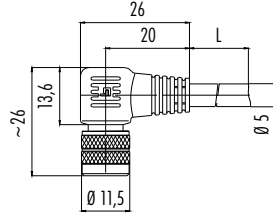
### Gaine de câble

### Long. de câble

### Référence

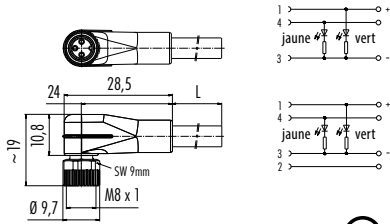
Connecteur d'angle femelle, surmoulé, version à vis, M8 x 1, blindé

3 x 0,34	PUR	2 m	77 3508 0000 50003-0200
		5 m	77 3508 0000 50003-0500
		2 m	77 3508 0000 50004-0200
		5 m	77 3508 0000 50004-0500



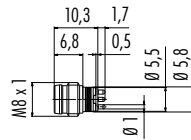
Connecteur d'angle femelle, surmoulé, version à vis, M8 x 1, LED, PNP

3 x 0,34	PVC	2 m	77 3608 0000 20003-0200
		5 m	77 3608 0000 20003-0500
	PUR	2 m	77 3608 0000 50003-0200
		5 m	77 3608 0000 50003-0500
4 x 0,34	PVC	2 m	77 3608 0000 20004-0200
		5 m	77 3608 0000 20004-0500
	PUR	2 m	77 3608 0000 50004-0200
		5 m	77 3608 0000 50004-0500



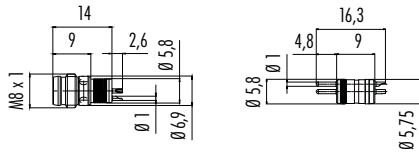
Embase encastrable mâle, court, à piquer sur carte, sans LED

Contacts	Référence
3	09 3413 150 03
4	09 3415 150 04



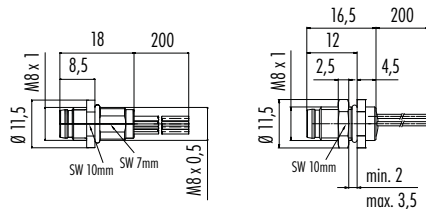
Embase encastrable mâle, souder/pour tube M8

3	09 3413 00 03
3 + LED rouge	09 3413 40 03
3 + LED jaune	09 3413 41 03
3 pour tube M8	09 3411 70 03
4	09 3415 00 04
4 + LED rouge	09 3415 40 04
4 + LED jaune	09 3415 41 04
4 pour tube M8	09 3389 70 04



Embase mâle, avec fils

Contacts	Vissable par l'arrière	Vissable à l'avant
3 x 0,25	09 3403 00 03	09 3403 86 03
4 x 0,25	09 3391 00 04	09 3391 86 04
6 x 0,14	09 3463 00 06	09 3463 86 06
8 x 0,14	09 3487 00 08	09 3487 86 08



vissable par l'arrière

vissable à l'avant

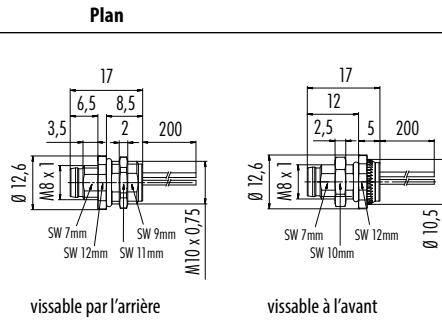
### Caractéristiques techniques Embases

Nombre de contacts	3	4	5	6	8
Raccordement-Ø	0,25 mm <sup>2</sup> (AWG 24)			0,14 mm <sup>2</sup> (AWG 26)	
Durée de vie mécanique	> 100 Cycles d'enfichage				
Plage de température	-40 °C / + 85 °C				
Voltage	60V			30V	
Degré d'encrassement	3				
Courant nominal (40°C)	4 A			1,5 A	
Surface de contact	Au (Or)				
Material boîtier	CuZn (Laiton nickelé), zinc coulé sous pression, nickelé				

<sup>1)</sup> Longueur de câble standard 2 m/5 m. Versions de longueur disponible sur demande.

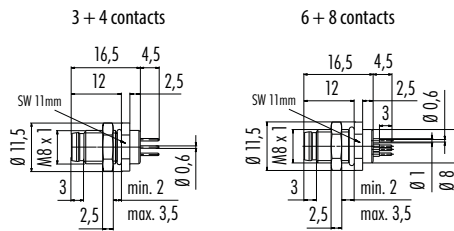
### Description

Embase mâle, avec fils



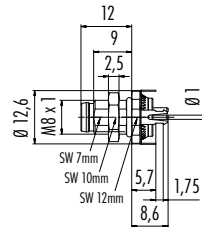
Contacts	Vissable par l'arrière	Vissable à l'avant
3 x 0,25	09 3419 00 03	09 3419 86 03
4 x 0,25	09 3421 00 04	09 3421 86 04
5 x 0,25	09 3425 00 05	09 3425 86 05
6 x 0,14	09 3423 00 06	09 3423 86 06
8 x 0,14	09 3427 00 08	09 3427 86 08

Embase mâle, vissable à l'avant, à piquer sur carte



Contacts	Référence
3	09 3403 81 03
4	09 3391 81 04
6	09 3463 81 06
8	09 3487 81 08

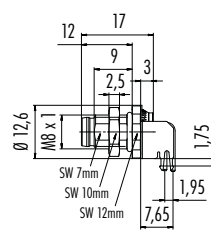
Embase mâle, vissable à l'avant, à piquer sur carte, avec tôle de blindage



Épaisseur du circuit imprimé: 1,6 mm

3	09 3419 81 03
4	09 3421 81 04
5	09 3425 81 05
6	09 3423 81 06
8	09 3427 81 08

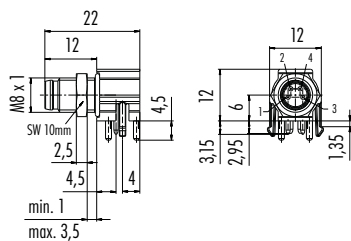
Embase mâle, coudé, vissable à l'avant, à piquer sur carte, avec tôle de blindage



Épaisseur du circuit imprimé: 1,6 mm

3	09 3419 82 03
4	09 3421 82 04
5	09 3425 82 05
6	09 3423 82 06

Embase mâle, coudé, vissable à l'avant, à piquer sur carte

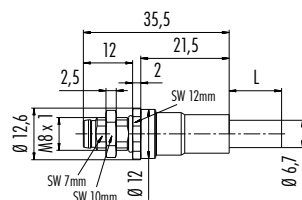


Épaisseur du circuit imprimé: 1,5 mm



3	99 3403 282 03
4	99 3391 282 04

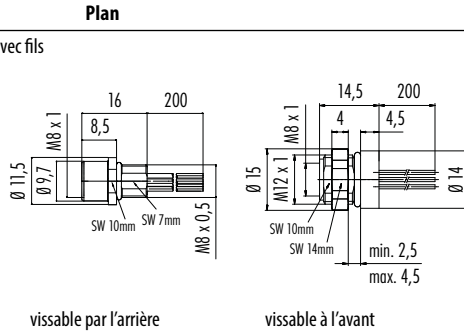
Embase mâle, vissable à l'avant, avec câble Ethernet



Contacts	Longueur de câble	Référence
4	0,5 m	70 3421 005 04

### Description

Embase femelle, avec fils/vissable à l'avant, avec fils



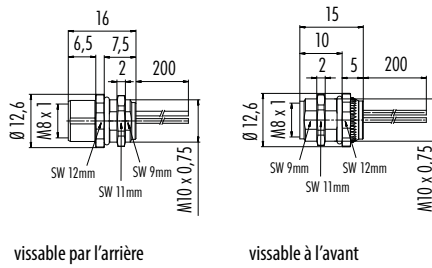
### Contacts

### Vissable par l'arrière

### Vissable à l'avant

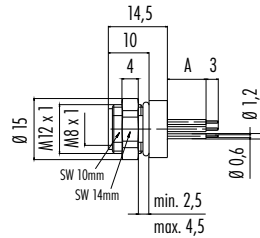
3 x 0,25	09 3412 00 03		09 3412 86 03
4 x 0,25	09 3390 00 04		09 3390 86 04
6 x 0,14	09 3462 00 06		09 3462 86 06
8 x 0,14	09 3486 00 08		09 3486 86 08

Embase femelle, avec fils/vissable à l'avant, avec fils



3 x 0,25	09 3418 00 03	09 3418 86 03
4 x 0,25	09 3420 00 04	09 3420 86 04
5 x 0,25	09 3424 00 05	09 3424 86 05
6 x 0,14	09 3422 00 06	09 3422 86 06
8 x 0,14	09 3426 00 08	09 3426 86 08

Embase femelle, vissable à l'avant, à piquer sur carte



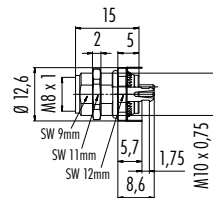
### Contacts

### Longueur du contact

### Référence

3	9,5 mm	09 3412 80 03	
	4,7 mm	09 3412 187 03	
	0,5 mm	09 3412 186 03	
4	9,5 mm	09 3390 80 04	
	4,7 mm	09 3390 187 04	
6	0,5 mm	09 3390 186 04	
	1,5 mm	09 3462 80 06	
8	1,5 mm	09 3486 80 08	

Embase femelle, vissable à l'avant, à piquer sur carte, avec tôle de blindage



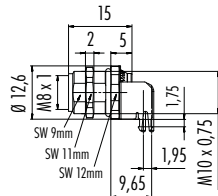
Épaisseur du circuit imprimé: 1,6 mm

### Contacts

### Référence

3	09 3418 81 03
4	09 3420 81 04
5	09 3424 81 05
6	09 3422 81 06
8	09 3426 81 08

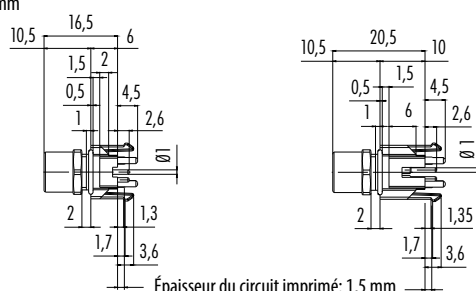
Embase femelle, coudé, vissable à l'avant, à piquer sur carte, avec tôle de blindage



Épaisseur du circuit imprimé: 1,6 mm

3	09 3418 82 03
4	09 3420 82 04
5	09 3424 82 05
6	09 3422 82 06

Embase femelle, à piquer sur carte, 6 mm/10 mm



### Contacts

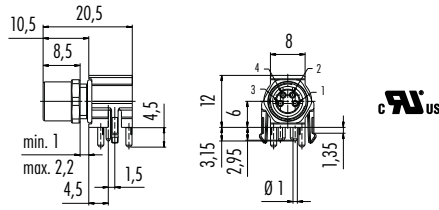
### 6 mm

### 10 mm

3	99 3412 281 03	99 3412 280 03
4	99 3390 281 04	99 3390 280 04

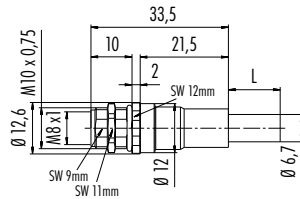


Description	Plan	Contacts	Référence
Embase femelle, coudé, vissable à l'avant, à piquer sur carte		3	99 3412 282 03
		4	99 3390 282 04



Épaisseur du circuit imprimé: 1,6 mm

Description	Plan	Contacts	Longueur de câble	Référence
Embase femelle, vissable à l'avant, avec câble Ethernet		4	0,5 m	70 3420 005 04



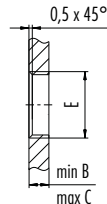
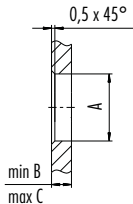
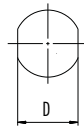
### Découpe du panneau

Embases

Avec méplats pour l'anti rotation

Trou de perçage

Avec filetage, vissée



Filetage E	A	B	C	D
M8 x 0,5	8,1	2,5	3,5	7,1
M10 x 0,75	10,1	2,5	5,0	9,1

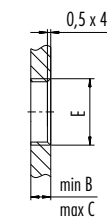
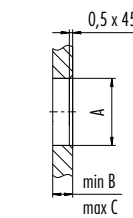
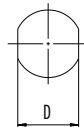
Couple de serrage 1 Nm

Embases, vissable à l'avant

Avec méplats pour l'anti rotation

Trou de perçage

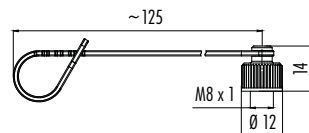
Avec filetage, vissée



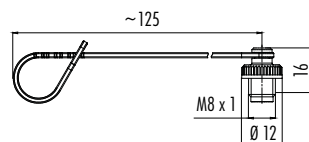
Filetage E	A	B	C	D
M8 x 1	8,1	2,0	3,5	7,1
M10 x 0,75	10,1	2,0	6,5	9,1
M12 x 1	12,1	2,5	4,5	10,0

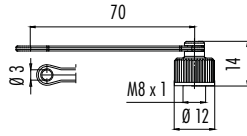
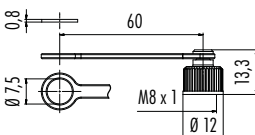
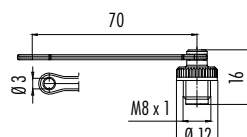
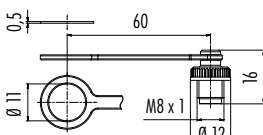
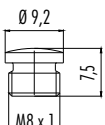
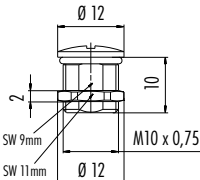
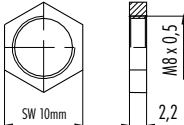
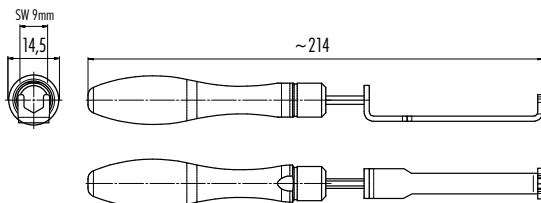
Couple de serrage 1 Nm

Description	Plan	Référence
Capuchon de protection pour connecteur mâle		08 2840 000 000



Capuchon de protection pour connecteur femelle		08 2841 000 000
--	--	-----------------



Description	Plan	Référence
Capuchon de protection pour embase mâle		08 2842 000 000
Capuchon de protection pour embase mâle, pour montage à l'avant		08 2972 000 000
Capuchon de protection pour embase femelle		08 2843 000 000
Capuchon de protection pour embase femelle, pour montage à l'avant		08 2973 000 000
Capuchon de protection pour connecteur femelle		08 2441 000 000
Bouchon d'obturation à vis M10 x 0,75		08 3130 000 000
Bague-écrou hexagonale M8 x 0,5		01 0769 001
Clé de montage pour le montage de M8 anneau de verrouillage, 0,4 Nm		07 0085 000

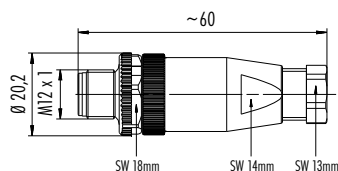


- Verrouillage à vis selon DIN EN 61076-2-101
  - Type de protection IP67
  - Versions surmoulées
  - Assemblage simple
  - Très bonnes qualités CEM
  - Versions avec bague de blindage/ressort iris
  - Connecteurs d'angle réglable sur 4 positions
  - Versions pour applications en extérieur
- Type de protection IP68/IP69

### Description

### Plan

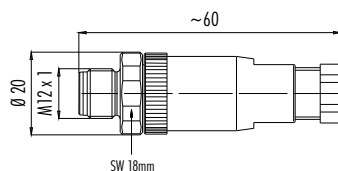
Connecteur mâle, borne à vis, souder sur version 12 contacts/serre fil



### Contacts Passage de câble Vis de serrage <sup>1)</sup> Serre fil

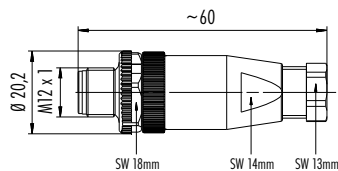
Contacts	Passage de câble	Vis de serrage <sup>1)</sup>	US	Serre fil
3	4–6 mm	99 0429 07 04	US	–
	6–8 mm	99 0429 158 04	US	–
	2,5–3,5 mm	99 0429 314 04	–	–
4	4–6 mm	99 0429 14 04	US	99 0525 14 04
	6–8 mm	99 0429 12 04	US	99 0525 12 04
5	4–6 mm	99 0437 14 05	US	99 0537 14 05
	6–8 mm	99 0437 12 05	US	99 0537 12 05
8	6–8 mm	99 0487 12 08	US	–
12 <sup>1)</sup>	6–8 mm	99 0491 12 12	US	–

Connecteur mâle, verrouillage fileté en acier inox, borne à vis



4	4–6 mm	99 0429 82 04
	6–8 mm	99 0429 282 04
5	4–6 mm	99 0437 82 05
	6–8 mm	99 0437 282 05
8	6–8 mm	99 0487 282 08

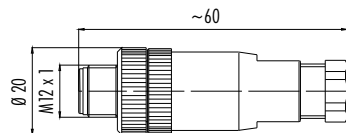
Connecteur mâle, sertir



4	4–6 mm	99 0529 14 04
	6–8 mm	99 0529 12 04

Contacts à sertir voir page 112/143

Connecteur mâle, verrouillage en plastique, borne à vis



4	4–6 mm	99 0429 43 04
	6–8 mm	99 0429 57 04
5	4–6 mm	99 0437 43 05
	6–8 mm	99 0437 57 05

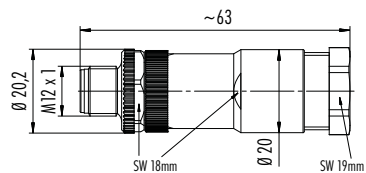
### Caractéristiques techniques Connecteur de câble versions plastique

Nombre de contacts	3	4	5	8	12
Raccordement-Ø	max. 0,75 mm <sup>2</sup> (max. AWG 20), Power max. 1,5 mm <sup>2</sup> (max. AWG 16), borne de coupure 0,14–0,75 mm <sup>2</sup> (AWG 26–18)			max. 0,5 mm <sup>2</sup> (max. AWG 20)	max. 0,25 mm <sup>2</sup> (max. AWG 24)
Durée de vie mécanique	Optalloy > 50 Cycles d'enfichage, Or > 100 Cycles d'enfichage			Or > 100 Cycles d'enfichage	
Plage de température	– 40 °C / + 85 °C, application en extérieur – 40 °C / + 100 °C, borne de coupure – 25 °C / + 80 °C				
Voltage	250 V		60 V	30 V	
Degré d'encrassement	3				
Courant nominal (40°C)	4 A	4 A, Power 8 A	4 A, Power cont. 1-4 8 A, cont. 5 2 A	2 A	1,5 A
Surface de contact	Raccord par borne à vis: CuSnZn (Optalloy), autres Au (Or)			Au (Or)	
Material boîtier	PA				

### Description

Connecteur mâle, Power

### Plan

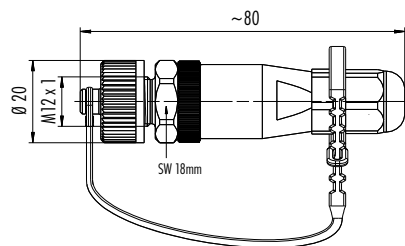


### Contacts Passage de câble Référence

4	8-10 mm	99 0429 19 04
5		99 0437 19 05



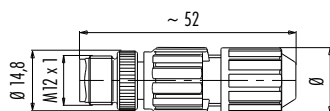
Connecteur mâle, application en extérieur, borne à vis, IP68, IP69



4	4-6,5 mm	99 0429 684 04
---	----------	----------------



Connecteur mâle, borne de coupure

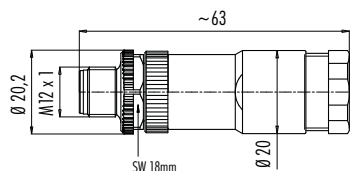


Câble-Ø	Ø
3,5-6	16,3
4-8	18,4

Contacts	Raccordement-Ø	Passage de câble	Référence
4	0,14-0,34 mm <sup>2</sup>	3,5-6 mm	99 0527 14 04
	0,34-0,75 mm <sup>2</sup>	4-8 mm	99 0527 12 04



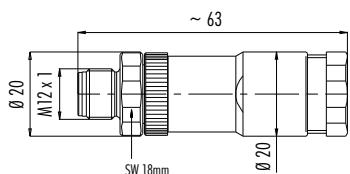
Duo connecteur mâle, borne à vis



Contacts	Passage de câble	Référence
4	2 câble	99 0429 186 04
5	2,1-3 mm/	99 0437 186 05
8	4-5 mm	99 0487 186 08



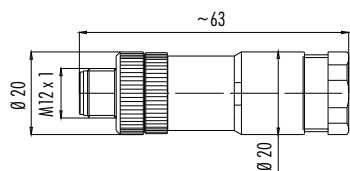
Duo connecteur mâle, verrouillage fileté en acier inox, borne à vis



4	2 câble	99 0429 287 04
5	2,1-3 mm/	99 0437 287 05
8	4-5 mm	99 0487 287 08



Duo connecteur mâle, verrouillage en plastique, borne à vis



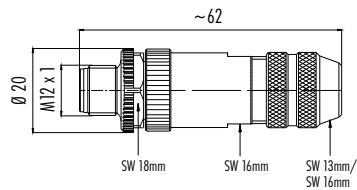
4	2 câble	99 0429 142 04
5	2,1-3 mm/	99 0437 142 05
	4-5 mm	



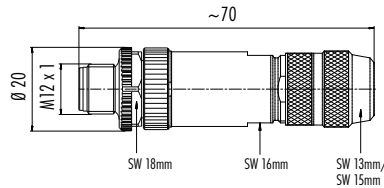
### Description

### Plan

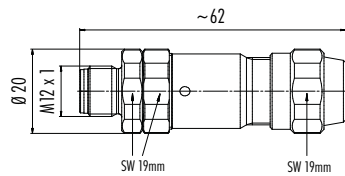
Connecteur mâle, borne à vis/serre fil, avec bague de blindage, blindable, souder sur version 12 contacts



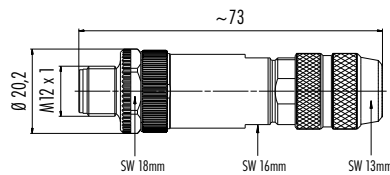
Connecteur mâle, borne à vis/serre fil, ressort iris, blindable



Connecteur mâle, borne à vis, avec bague de blindage, version inox, blindable

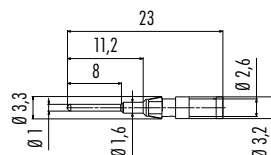


Connecteur mâle, sertir, blindable



Contacts à sertir voir page 112/143

Contact mâle, unité d'emballage 100 pièces



### Caractéristiques techniques Connecteur de câble versions métal

Nombre de contacts	4	5	8	12
Raccordement-Ø	borne à vis max. 0,75 mm <sup>2</sup> (max. AWG 20), serre fil max. 0,5 mm <sup>2</sup> (max. AWG 20)		max. 0,5 mm <sup>2</sup> (max. AWG 20)	max. 0,25 mm <sup>2</sup> (max. AWG 24)
Durée de vie mécanique	> 100 Cycles d'enfichage			
Plage de température	- 40 °C / + 85 °C			
Voltage	250 V	60 V	30 V	
Degré d'encrassement	3			
Courant nominal (40°C)	4 A		2 A	1,5 A
Surface de contact	Au (Or)			
Material boîtier	droit, version blindée CuZn (Laiton nickelé), version d'angle blindées zinc coulé sous pression, nickelé			

Contacts	Passage de câble	Vis de serrage <sup>1)</sup>	RUUS	Serre fil
4	4-6 mm	99 1429 814 04	RUUS	99 1525 814 04
	6-8 mm	99 1429 812 04	RUUS	99 1525 812 04
5	4-6 mm	99 1437 814 05	RUUS	99 1537 814 05
	6-8 mm	99 1437 812 05	RUUS	99 1537 812 05
8	6-8 mm	99 1487 812 08	RUUS	-
	8-10 mm	99 1487 914 08	RUUS	-
12 <sup>1)</sup>	6-8 mm	99 1491 812 12	RUUS	-

4	5-8 mm	99 1431 814 04	RUUS	99 1527 814 04
5	5-8 mm	99 1439 814 05	RUUS	99 1539 814 05
8	5-8 mm	99 1489 814 08	RUUS	-
	8-9 mm	99 1489 812 08	RUUS	-

4	3-5,5 mm	99 1429 991 04		
	5,5-8,6 mm	99 1429 992 04		
5	3-5,5 mm	99 1437 991 05		
	5,5-8,6 mm	99 1437 992 05		
8	5,5-8,6 mm	99 1487 992 08		

4	5-8 mm	99 1433 814 04		
---	--------	----------------	--	--

Raccordement-Ø	AWG	Référence
0,14 mm <sup>2</sup> - 0,34 mm <sup>2</sup>	26-22	61 1224 146
0,34 mm <sup>2</sup> - 0,5 mm <sup>2</sup>	22-20	61 1154 146
0,75 mm <sup>2</sup> - 1,0 mm <sup>2</sup>	18-16	61 1225 146
1,0 mm <sup>2</sup> - 1,5 mm <sup>2</sup>	16	61 1226 146



Description	Plan	Contacts	Passage de câble	Vis de serrage <sup>1)</sup>	Serre fil
Connecteur d'angle mâle, borne à vis, souder sur version 12 contacts/serre fil		3	4-6 mm	99 0429 27 04	US -
			6-8 mm	99 0429 161 04	US -
			2,5-3,5 mm	99 0429 324 04	-
		4	4-6 mm	99 0429 24 04	US 99 0525 24 04
			6-8 mm	99 0429 52 04	US 99 0525 52 04
			4-6 mm	99 0437 24 05	US 99 0537 24 05
	6-8 mm	99 0437 52 05	US 99 0537 52 05		
		12 <sup>1)</sup>	6-8 mm	99 0491 52 12	US -

Connecteur d'angle mâle, verrouillage fileté en acier inox, borne à vis		4	4-6 mm	99 0429 92 04	
			6-8 mm	99 0429 292 04	
		5	4-6 mm	99 0437 92 05	
			6-8 mm	99 0437 292 05	
					US
					US

Connecteur d'angle mâle, sertir		4	4-6 mm	99 0529 24 04	
			6-8 mm	99 0529 52 04	
					US
					US

Contacts à sertir voir page 112/143

Connecteur d'angle mâle, verrouillage en plastique, borne à vis		4	4-6 mm	99 0429 44 04	
			6-8 mm	99 0437 44 05	
					US
					US

Connecteur d'angle mâle, Power		4	8-10 mm	99 0429 58 04	
				99 0437 58 05	
					US

Possibilité de torsion de l'élément de contact par rapport au renvoi d'angle à 90°

Duo connecteur d'angle mâle, borne à vis		4	2 câble	99 0429 286 04	
			2,1-3 mm/		
			4-5 mm	99 0437 286 05	
					US

<sup>1)</sup>Version avec contacts à souder.

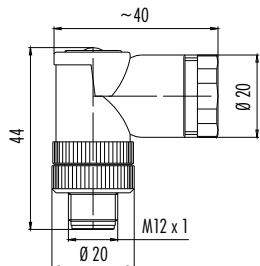
## Description

## Plan

## Contacts Passage de câble Référence

Duo connecteur d'angle mâle, verrouillage en plastique, borne à vis

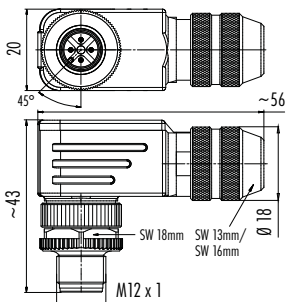
4	2 câble 2,1–3 mm/	99 0429 162 04
5	4–5 mm	99 0437 162 05



Connecteur d'angle mâle, borne à vis/serre fil, avec bague de blindage, blindable, souder sur version 12 contacts

## Contacts Passage de câble Vis de serrage <sup>1)</sup> Serre fil

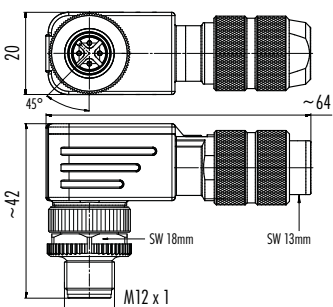
4	4–6 mm	99 1429 824 04	cRLUS	99 1525 824 04
	6–8 mm	99 1429 822 04	cRLUS	99 1525 822 04
5	4–6 mm	99 1437 824 05	cRLUS	99 1537 824 05
	6–8 mm	99 1437 822 05	cRLUS	99 1537 822 05
12 <sup>1)</sup>	6–8 mm	99 1491 822 12	cRLUS	–



Possibilité de torsion de l'élément de contact par rapport au renvoi d'angle à 90°

Connecteur d'angle mâle, borne à vis/serre fil, ressort iris, blindable

4	5–8 mm	99 1431 824 04	cRLUS	99 1527 824 04
5	5–8 mm	99 1439 824 05	cRLUS	99 1539 824 05



Possibilité de torsion de l'élément de contact par rapport au renvoi d'angle à 90°

Connecteur d'angle mâle, sertir, blindable

4	5–8 mm	99 1433 824 04
---	--------	----------------



Contacts à sertir voir page 112/143

## Dispositions des contacts insert mâle (côté raccordement)

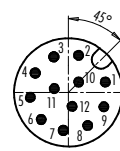
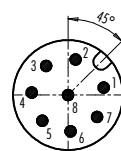
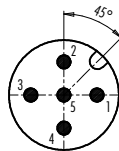
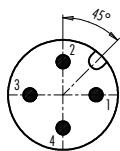
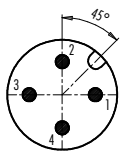
3 contacts

4 contacts

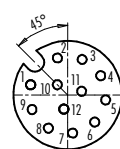
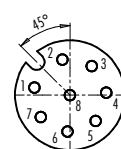
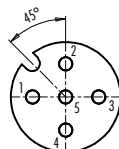
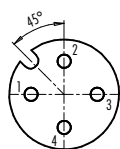
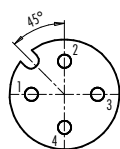
5 contacts/5 contacts CAN-Bus

8 contacts

12 contacts



## Dispositions des contacts insert femelle (côté raccordement)



## Couleur des fils, connecteur de câble surmoulé et embases

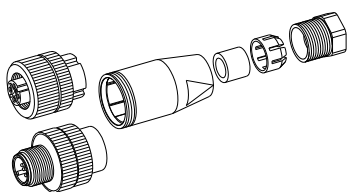
3-5 contacts	5 contacts CAN-Bus	8 contacts	12 contacts
1 brun	1 Blindage	1 blanc	1 brun
2 pas utilisé/blanc	2 rouge (AWG 22)	2 brun	2 bleu
3 bleu	3 noir (AWG 22)	3 vert	3 blanc
4 noir	4 blanc (AWG 24)	4 jaune	4 vert
5 gris	5 bleu (AWG 24)	5 gris	5 rose
		6 rose	6 jaune
		7 bleu	7 noir
		8 rouge	8 gris
			9 rouge
			10 violet
			11 gris/rose
			12 rouge/bleu

Sur la version à 3 contacts, le contact no. 2 n'est pas utilisé.

Versions blindée: blindage sur le boîtier ou sur le contact 8 pour la version 8 contacts

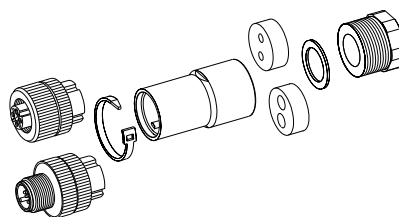
### Plan détaillé

Connecteur de câble, non blindable



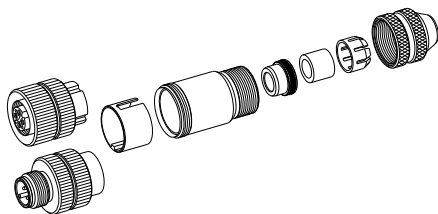
Insert femelle/  
Insert mâle  
Manches  
Joint d'étanchéité  
Garniture de serrage  
Vis de pression

Duo connecteur de câble, non blindable



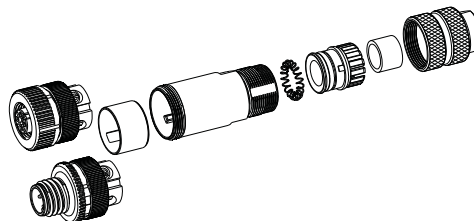
Insert femelle/  
Insert mâle  
Serre câbles  
Manches  
Joint d'étanchéité  
Bague de pression  
Vis de pression

Connecteur de câble, avec bague de blindage, blindable



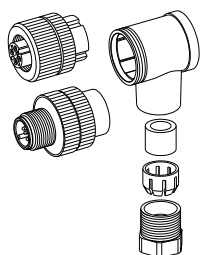
Insert femelle/  
Insert mâle  
Douille isolante et  
Manchon sont ferme-  
ment fixés  
Bague de blindage  
Joint torique  
Joint d'étanchéité  
Garniture de serrage  
Vis de pression

Connecteur de câble, avec ressort iris, blindable



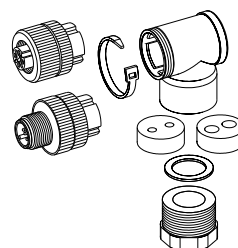
Insert femelle/  
Insert mâle  
Douille isolante, Manchon,  
Ressort de compression,  
Joint torique, Garniture de  
serrage, Joint d'étanchéité,  
Vis de pression  
sont prémontés

Connecteur d'angle, non blindable



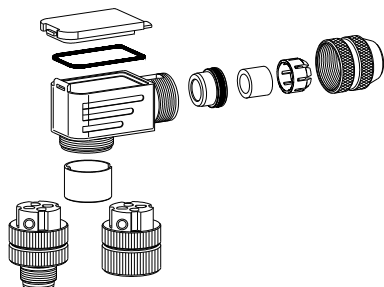
Insert femelle/  
Insert mâle  
Boîtier coudé  
Joint d'étanchéité  
Garniture de serrage  
Vis de pression

Duo connecteur d'angle, non blindable



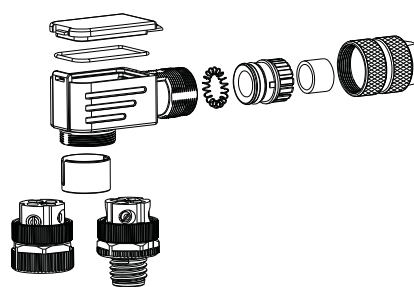
Insert femelle/  
Insert mâle  
Serre câbles  
Boîtier coudé  
Joint d'étanchéité  
Bague de pression  
Vis de pression

Connecteur d'angle, avec bague de blindage, blindable



Insert femelle/  
Insert mâle  
Douille isolante et  
Manchon sont ferme-  
ment fixés  
Boîtier  
Joint d'étanchéité  
Capot  
Bague de blindage  
Joint torique  
Joint d'étanchéité  
Garniture de serrage  
Vis de pression

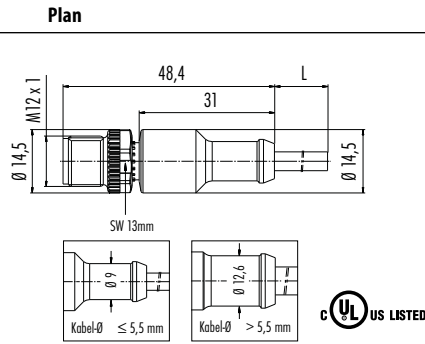
Connecteur d'angle, avec ressort iris, blindable



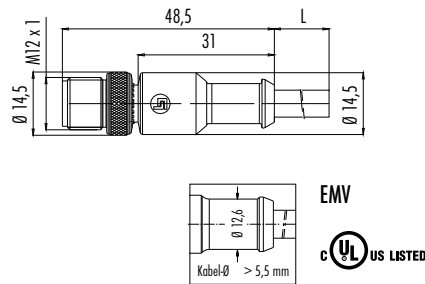
Insert femelle/  
Insert mâle  
Douille isolante, Boîtier,  
Ressort de compression,  
Joint torique, Garniture de  
serrage, Joint d'étanchéité,  
Vis de pression  
sont prémontés  
Joint torique  
Capot

### Description

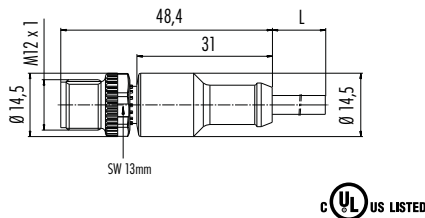
Connecteur mâle, surmoulé, PVC (gris), PUR (noir)



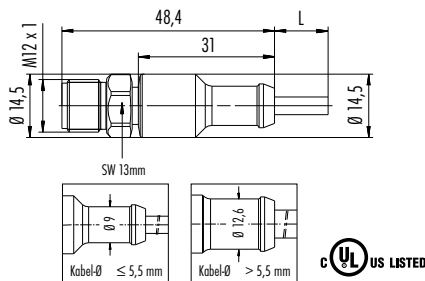
Connecteur mâle, surmoulé, blindé, PVC (gris), PUR (noir)



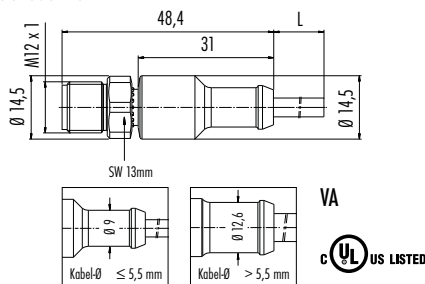
Connecteur mâle, surmoulé, PUR, soudure



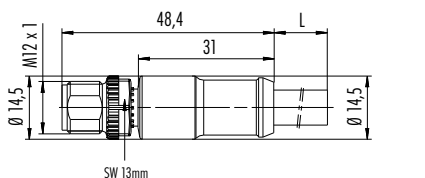
Connecteur mâle, surmoulé, PVC (gris), verrouillage fileté en acier inox, Food and Beverage



Connecteur mâle, surmoulé, PUR, verrouillage fileté en acier inox



Connecteur mâle, surmoulé, PUR (noir), Power



Contacts	Long. de câble	PVC (Câble gris) <sup>1)</sup>	PUR (Câble noir) <sup>1)</sup>
3 x 0,34	2 m	77 3429 0000 20003-0200	77 3429 0000 50003-0200
	5 m	77 3429 0000 20003-0500	77 3429 0000 50003-0500
4 x 0,34	2 m	77 3429 0000 20004-0200	77 3429 0000 50004-0200
	5 m	77 3429 0000 20004-0500	77 3429 0000 50004-0500
5 x 0,25	2 m	77 3429 0000 20005-0200	77 3429 0000 50005-0200
	5 m	77 3429 0000 20005-0500	77 3429 0000 50005-0500
8 x 0,25 <sup>2)</sup>	2 m	-	77 3429 0000 50608-0200
	5 m	-	77 3429 0000 50608-0500
8 x 0,25	2 m	77 3429 0000 20708-0200	77 3429 0000 50708-0200
	5 m	77 3429 0000 20708-0500	77 3429 0000 50708-0500
12 x 0,25	2 m	77 3429 0000 20712-0200	77 3429 0000 50712-0200
	5 m	77 3429 0000 20712-0500	77 3429 0000 50712-0500

Contacts	Long. de câble	PUR (Câble orange) <sup>1)</sup>	PUR (Câble noir) <sup>1)</sup>
3 x 0,34	2 m	77 3529 0000 20703-0200	77 3529 0000 50703-0200
	5 m	77 3529 0000 20703-0500	77 3529 0000 50703-0500
4 x 0,34	2 m	77 3529 0000 20704-0200	77 3529 0000 50704-0200
	5 m	77 3529 0000 20704-0500	77 3529 0000 50704-0500
5 x 0,25	2 m	77 3529 0000 20705-0200	77 3529 0000 50705-0200
	5 m	77 3529 0000 20705-0500	77 3529 0000 50705-0500
8 x 0,25	2 m	77 3529 0000 20708-0200	77 3529 0000 50708-0200
	5 m	77 3529 0000 20708-0500	77 3529 0000 50708-0500

Contacts	Long. de câble	PVC (Câble gris) <sup>1)</sup>
3 x 0,34	2 m	77 3429 0000 80003-0200
	5 m	77 3429 0000 80003-0500
4 x 0,34	2 m	77 3429 0000 80004-0200
	5 m	77 3429 0000 80004-0500
5 x 0,25	2 m	77 3429 0000 80005-0200
	5 m	77 3429 0000 80005-0500

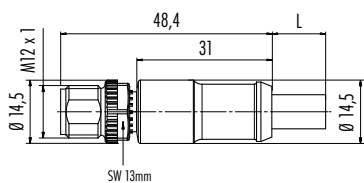
Contacts	Longueur de câble	PUR (Câble noir) <sup>1)</sup>
3 x 0,34	2 m	77 3729 0000 50003-0200
	5 m	77 3729 0000 50003-0500
4 x 0,34	2 m	77 3729 0000 50004-0200
	5 m	77 3729 0000 50004-0500
5 x 0,25	2 m	77 3729 0000 50005-0200
	5 m	77 3729 0000 50005-0500
8 x 0,25	2 m	77 3729 0000 50708-0200
	5 m	77 3729 0000 50708-0500

4 x 1,5	2 m	77 0605 0000 50704-0200
	5 m	77 0605 0000 50704-0500

## Description

Connecteur mâle, CAN-Bus

## Plan

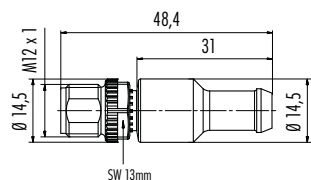


## Contacts Long. de câble Référence <sup>1)</sup>

Contacts	Long. de câble	Référence <sup>1)</sup>
5	2 m	77 2529 0000 50705-0200
	5 m	77 2529 0000 50705-0500
	10 m	77 2529 0000 50705-1000

Fiche de connexion, mâle, CAN-Bus

5 - 77 9839 0000 00005



### Implantation des broches

- 1 pas confectionné
- 2 pas confectionné
- 3 pas confectionné
- 4 Résistance
- 5 120 Ω

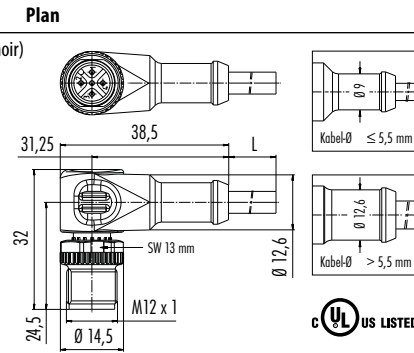
## Caractéristiques techniques Connecteur de câble, surmoulé

Nombre de contacts	3	4	5	8	12
Raccordement-Ø	0,34 mm <sup>2</sup> (AWG 22)		0,34 mm <sup>2</sup> (AWG 22), 0,25 mm <sup>2</sup> (AWG 24)	0,25 mm <sup>2</sup> (AWG 24)	
Durée de vie mécanique	> 100 Cycles d'enfichage				
Plage de température	- 25 °C /+ 90 °C (+ 80 °C UL), - 40 °C /+ 105 °C				
Voltage	250 V		60 V	30 V	
Degré d'encrassement	3				
Courant nominal (40°C)	4 A			2 A	1 A
Surface de contact	Au (Or)				
Material boîtier	PUR/PP				

<sup>1)</sup> Longueur de câble standard 2 m/5 m. Versions de longueur disponible sur demande.

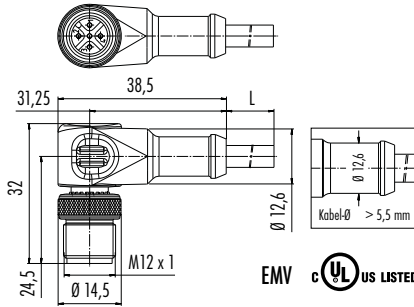
### Description

Connecteur d'angle mâle, surmoulé, PVC (gris), PUR (noir)



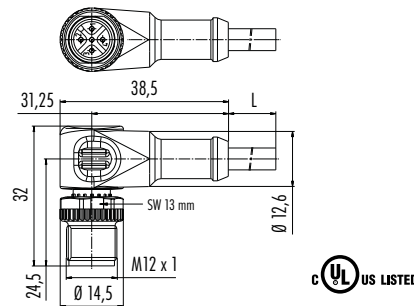
UL US LISTED

Connecteur d'angle mâle, surmoulé, blindé, PVC (gris), PUR (noir)



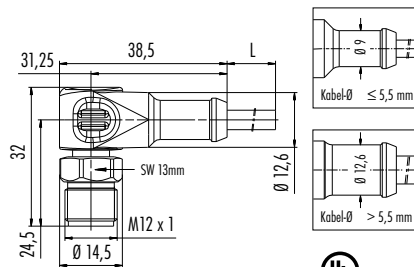
EMV UL US LISTED

Connecteur d'angle mâle, surmoulé, PUR, soudure



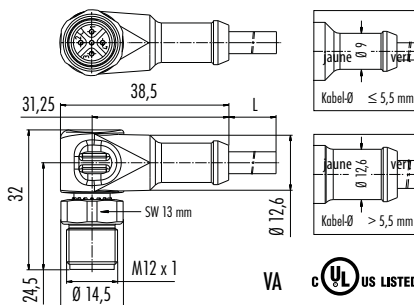
UL US LISTED

Connecteur d'angle mâle, surmoulé, PVC (gris), verrouillage fileté en acier inox, Food and Beverage



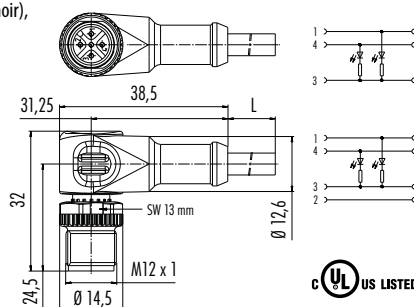
UL US LISTED

Connecteur d'angle mâle, surmoulé, PUR, verrouillage fileté en acier inox



VA UL US LISTED

Connecteur d'angle mâle, surmoulé, PVC (gris), PUR (noir), avec LED, PNP



UL US LISTED

Contacts	Long. de câble	PVC (Câble gris) <sup>1)</sup>	PUR (Câble noir) <sup>1)</sup>
3 x 0,34	2 m	77 3427 0000 20003-0200	77 3427 0000 50003-0200
	5 m	77 3427 0000 20003-0500	77 3427 0000 50003-0500
4 x 0,34	2 m	77 3427 0000 20004-0200	77 3427 0000 50004-0200
	5 m	77 3427 0000 20004-0500	77 3427 0000 50004-0500
5 x 0,25	2 m	77 3427 0000 20005-0200	77 3427 0000 50005-0200
	5 m	77 3427 0000 20005-0500	77 3427 0000 50005-0500
8 x 0,25 <sup>2)</sup>	2 m	-	77 3427 0000 50608-0200
	5 m	-	77 3427 0000 50608-0500
8 x 0,25	2 m	77 3427 0000 20708-0200	77 3427 0000 50708-0200
	5 m	77 3427 0000 20708-0500	77 3427 0000 50708-0500
12 x 0,25	2 m	77 3427 0000 20712-0200	77 3427 0000 50712-0200
	5 m	77 3427 0000 20712-0500	77 3427 0000 50712-0500

Contacts	Long. de câble	PUR (Câble orange) <sup>1)</sup>	PUR (Câble noir) <sup>1)</sup>
3 x 0,34	2 m	77 3527 0000 20703-0200	77 3527 0000 50703-0200
	5 m	77 3527 0000 20703-0500	77 3527 0000 50703-0500
4 x 0,34	2 m	77 3527 0000 20704-0200	77 3527 0000 50704-0200
	5 m	77 3527 0000 20704-0500	77 3527 0000 50704-0500
5 x 0,25	2 m	77 3527 0000 20705-0200	77 3527 0000 50705-0200
	5 m	77 3527 0000 20705-0500	77 3527 0000 50705-0500
8 x 0,25	2 m	77 3527 0000 20708-0200	77 3527 0000 50708-0200
	5 m	77 3527 0000 20708-0500	77 3527 0000 50708-0500

Contacts	Long. de câble	PUR (Câble orange) <sup>1)</sup>	PUR (Câble noir) <sup>1)</sup>
3 x 0,34	2 m	77 3427 0000 80003-0200	77 3427 0000 80203-0200
	5 m	77 3427 0000 80003-0500	77 3427 0000 80203-0500
4 x 0,34	2 m	77 3427 0000 80004-0200	77 3427 0000 80204-0200
	5 m	77 3427 0000 80004-0500	77 3427 0000 80204-0500
5 x 0,25	2 m	77 3427 0000 80005-0200	77 3427 0000 80205-0200
	5 m	77 3427 0000 80005-0500	77 3427 0000 80205-0500

Contacts	Longueur de câble	PUR (Câble noir) <sup>1)</sup>
3 x 0,34	2 m	77 3727 0000 20403-0200
	5 m	77 3727 0000 20403-0500
4 x 0,34	2 m	77 3727 0000 20404-0200
	5 m	77 3727 0000 20404-0500
5 x 0,34	2 m	77 3727 0000 20405-0200
	5 m	77 3727 0000 20405-0500
8 x 0,25	2 m	77 3727 0000 20908-0200
	5 m	77 3727 0000 20908-0500
12 x 0,25	2 m	77 3727 0000 20912-0200
	5 m	77 3727 0000 20912-0500

Contacts	Longueur de câble	PUR (Câble noir) <sup>1)</sup>
3 x 0,34	2 m	77 3727 0000 50003-0200
	5 m	77 3727 0000 50003-0500
4 x 0,34	2 m	77 3727 0000 50004-0200
	5 m	77 3727 0000 50004-0500
5 x 0,25	2 m	77 3727 0000 50005-0200
	5 m	77 3727 0000 50005-0500
8 x 0,25	2 m	77 3727 0000 50708-0200
	5 m	77 3727 0000 50708-0500

Contacts	Long. de câble	PVC (Câble gris) <sup>1)</sup>	PUR (Câble noir) <sup>1)</sup>
3 x 0,34	2 m	77 3627 0000 20003-0200	77 3627 0000 50003-0200
	5 m	77 3627 0000 20003-0500	77 3627 0000 50003-0500
4 x 0,34	2 m	77 3627 0000 20004-0200	77 3627 0000 50004-0200
	5 m	77 3627 0000 20004-0500	77 3627 0000 50004-0500

# M12 Codage A

Description	Plan	Contacts	Passage de câble	Vis de serrage <sup>1)</sup>	Serre fil	
Connecteur femelle, borne à vis, souder sur version 12 contacts/serre fil		3	4-6 mm	99 0430 07 04		-
			6-8 mm	99 0430 158 04		-
			2,5-3,5 mm	99 0430 314 04		-
		4	4-6 mm	99 0430 14 04		99 0524 14 04
			6-8 mm	99 0430 12 04		99 0524 12 04
		5	4-6 mm	99 0436 14 05		99 0536 14 05
6-8 mm	99 0436 12 05			99 0536 12 05		
8	6-8 mm	99 0486 12 08		-		
	12 <sup>1)</sup>	6-8 mm	99 0492 12 12		-	

Connecteur femelle, verrouillage fileté en acier inox, borne à vis		4	4-6 mm	99 0430 82 04	
			6-8 mm	99 0430 282 04	
		5	4-6 mm	99 0436 82 05	
			6-8 mm	99 0436 282 05	
		8	6-8 mm	99 0486 282 08	

Connecteur femelle, sertir		4	4-6 mm	99 0530 14 04	
			6-8 mm	99 0530 12 04	

Contacts à sertir voir page 121/143

Connecteur femelle, verrouillage en plastique, borne à vis		4	4-6 mm	99 0430 10 04	
			6-8 mm	99 0430 30 04	Boîtier transparent
		5	4-6 mm	99 0436 10 05	
			6-8 mm	99 0436 57 05	

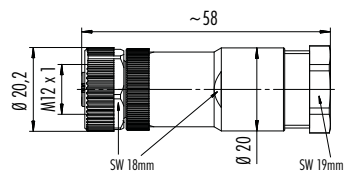
<sup>1)</sup>Version avec contacts à souder.



### Description

Connecteur femelle, Power

### Plan



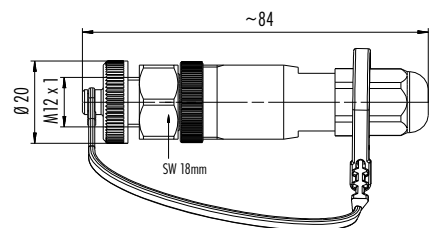
### Contacts Passage de câble Référence

4		99 0430 19 04
5	8-10 mm	99 0436 19 05



Connecteur femelle, application en extérieur, borne à vis, IP68, IP69

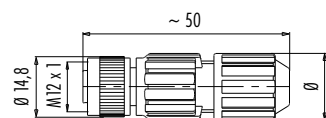
4	4-6,5 mm	99 0430 684 04
---	----------	----------------



Connecteur femelle, borne de coupure

### Contacts Raccordement-Ø Passage de câble Référence

4	0,14-0,34 mm <sup>2</sup>	3,5-6 mm	99 0528 14 04
	0,34-0,75 mm <sup>2</sup>	4-8 mm	99 0528 12 04

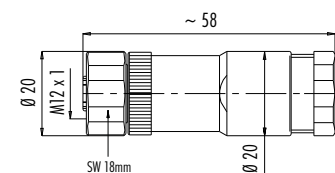


Câble-Ø	Ø
3,5-6	16,3
4-8	18,4

Duo connecteur femelle, verrouillage fileté en acier inox, borne à vis

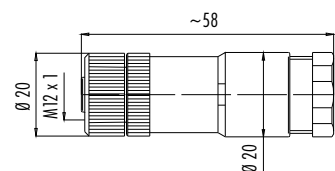
### Contacts Passage de câble Référence

4	2 câble	99 0430 287 04
5	2,1-3 mm/	99 0436 287 05
8	4-5 mm	99 0486 287 08



Duo connecteur femelle, verrouillage en plastique, borne à vis

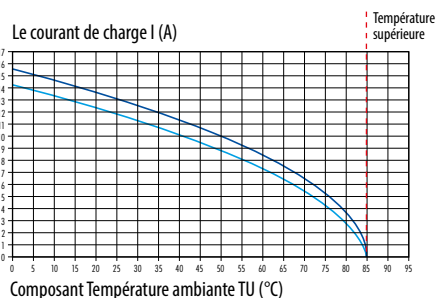
4	2 câble	99 0430 142 04
5	2,1-3 mm/ 4-5 mm	99 0436 142 05



### Caractéristiques

Courbe de capacité de courant selon DIN EN 60512 pour **Power-Connecteur de câble**

- 4 contacts
- 5 contacts

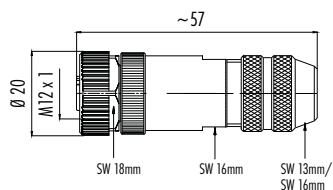




### Description

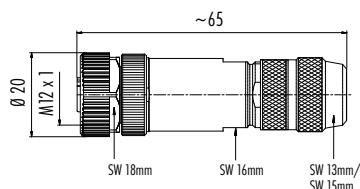
### Plan

Connecteur femelle, borne à vis/serre fil, avec bague de blindage, blindable, souder sur version 12 contacts



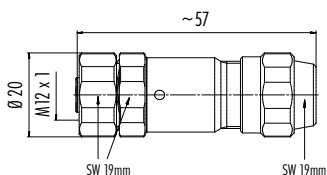
Contacts	Passage de câble	Vis de serrage <sup>1)</sup>	Logo	Serre fil
4	4-6 mm	99 1430 814 04		99 1526 814 04
	6-8 mm	99 1430 812 04		99 1526 812 04
5	4-6 mm	99 1436 814 05		99 1538 814 05
	6-8 mm	99 1436 812 05		99 1538 812 05
8	6-8 mm	99 1486 812 08		-
	8-10 mm	99 1486 914 08		-
12 <sup>1)</sup>	6-8 mm	99 1492 812 12		-

Connecteur femelle, borne à vis/serre fil, ressort iris, blindable



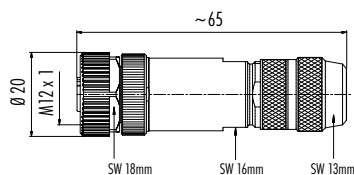
4	5-8 mm	99 1432 814 04		99 1528 814 04
5	5-8 mm	99 1438 814 05		99 1540 814 05
8	5-8 mm	99 1488 814 08		-
	8-9 mm	99 1488 812 08		-

Connecteur femelle, borne à vis, avec bague de blindage, version inox, blindable



4	3-5,5 mm	99 1430 991 04		
	5,5-8,6 mm	99 1430 992 04		
5	3-5,5 mm	99 1436 991 05		
	5,5-8,6 mm	99 1436 992 05		
8	5,5-8,6 mm	99 1486 992 08		

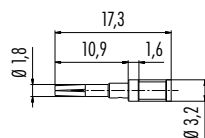
Connecteur femelle, sertir, blindable



4	5-8 mm	99 1434 814 04		
---	--------	----------------	--	--

Contacts à sertir voir page 121/143

Contact femelle, unité d'emballage 100 pièces



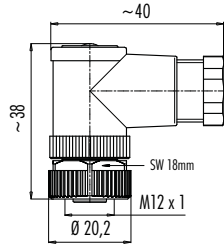
Raccordement-Ø	AWG	Référence
0,14 mm <sup>2</sup> - 0,34 mm <sup>2</sup>	26-22	61 1227 146
0,34 mm <sup>2</sup> - 0,5 mm <sup>2</sup>	22-20	61 1155 146
0,75 mm <sup>2</sup> - 1,0 mm <sup>2</sup>	18-16	61 1228 146
1,0 mm <sup>2</sup> - 1,5 mm <sup>2</sup>	16	61 1229 146

<sup>1)</sup>Version avec contacts à souder.

### Description

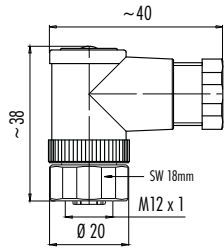
### Plan

Connecteur d'angle femelle, borne à vis, souder sur version 12 contacts/serre fil



Contacts	Passage de câble	Vis de serrage <sup>1)</sup>	Serre fil
3	4-6 mm	99 0430 27 04	c  US -
	6-8 mm	99 0430 161 04	c  US -
	2,5-3,5 mm	99 0430 324 04	-
4	4-6 mm	99 0430 24 04	c  US 99 0524 24 04
	6-8 mm	99 0430 52 04	c  US 99 0524 52 04
5	4-6 mm	99 0436 24 05	c  US 99 0536 24 05
	6-8 mm	99 0436 52 05	c  US 99 0536 52 05
12 <sup>1)</sup>	6-8 mm	99 0492 52 12	c  US -

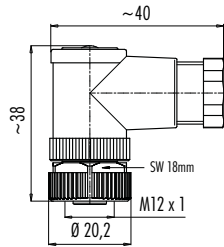
Connecteur d'angle femelle, verrouillage fileté en acier inox, borne à vis



4	4-6 mm	99 0430 92 04	
	6-8 mm	99 0430 292 04	
5	4-6 mm	99 0436 92 05	
	6-8 mm	99 0436 292 05	



Connecteur d'angle femelle, sertir

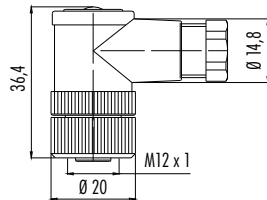


4	4-6 mm	99 0530 24 04	
	6-8 mm	99 0530 52 04	



Contacts à sertir voir page 121/143

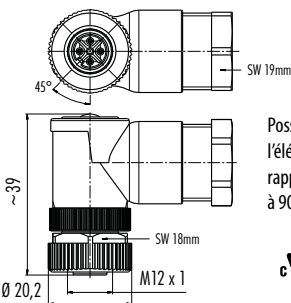
Connecteur d'angle femelle, verrouillage en plastique, borne à vis



4	4-6 mm	99 0430 00 04	
		99 0430 20 04	Boîtier transparent
	6-8 mm	99 0430 69 04	
5	4-6 mm	99 0430 68 04	Boîtier transparent
	4-6 mm	99 0436 00 05	
	6-8 mm	99 0436 69 05	



Connecteur d'angle femelle, Power

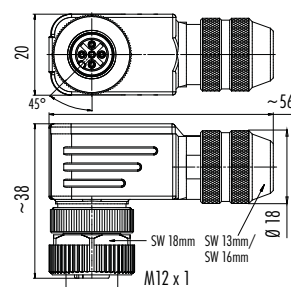


Possibilité de torsion de l'élément de contact par rapport au renvoi d'angle à 90°



4	8-10 mm	99 0430 58 04	c  US
5		99 0436 58 05	

Connecteur d'angle femelle, borne à vis/serre fil, avec bague de blindage, blindable, souder sur version 12 contacts



Possibilité de torsion de l'élément de contact par rapport au renvoi d'angle à 90°

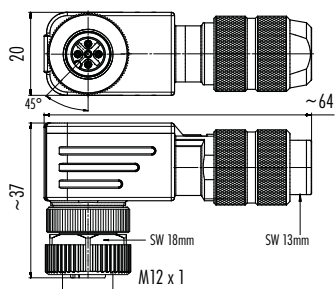
Contacts	Passage de câble	Vis de serrage <sup>1)</sup>	Serre fil
4	4-6 mm	99 1430 824 04	99 1526 824 04
	6-8 mm	99 1430 822 04	c  US 99 1526 822 04
5	4-6 mm	99 1436 824 05	c  US 99 1538 824 05
	6-8 mm	99 1436 822 05	c  US 99 1538 822 05
12 <sup>1)</sup>	6-8 mm	99 1492 822 12	c  US -

## Description

Connecteur d'angle femelle, borne à vis/serre fil, ressort iris, blindable



## Plan



Possibilité de torsion de l'élément de contact par rapport au renvoi d'angle à 90°

Contacts	Passage de câble	Vis de serrage <sup>1)</sup>	Serre fil
4	5-8 mm	99 1432 824 04	99 1528 824 04
5	5-8 mm	99 1438 824 05	99 1540 824 05

Connecteur d'angle femelle, sertir, blindable

4	5-8 mm	99 1434 824 04
---	--------	----------------



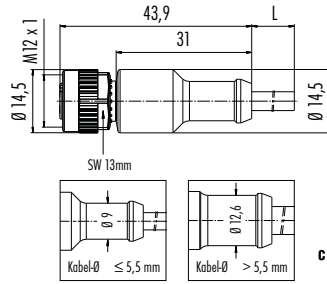
Contacts à sertir voir page 121/143



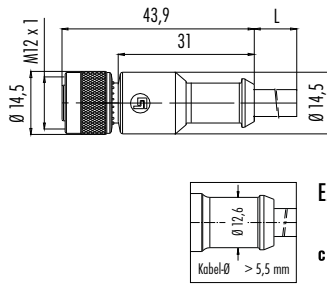
### Description

### Plan

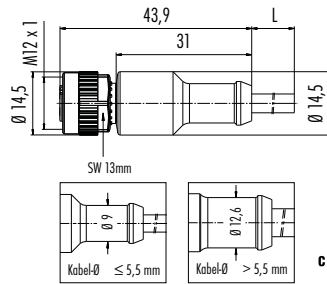
Connecteur femelle, surmoulé, PVC (gris), PUR (noir)



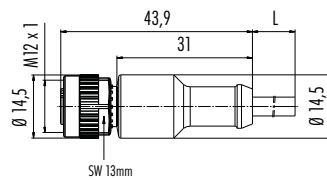
Connecteur femelle, surmoulé, blindé, PVC (gris), PUR (noir)



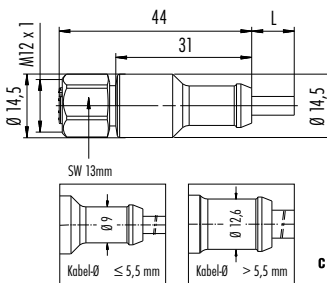
Connecteur femelle, surmoulé, 120 °C



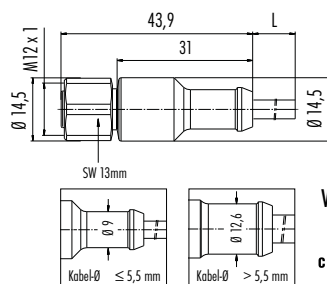
Connecteur femelle, surmoulé, PUR, soudure



Connecteur femelle, surmoulé, PVC (gris), verrouillage fileté en acier inox, Food and Beverage



Connecteur femelle, surmoulé, PUR, verrouillage fileté en acier inox



Contacts	Long. de câble	PVC (Câble gris) <sup>1)</sup>	PUR (Câble noir) <sup>1)</sup>
3 x 0,34	2 m	77 3430 0000 20003-0200	77 3430 0000 50003-0200
	5 m	77 3430 0000 20003-0500	77 3430 0000 50003-0500
4 x 0,34	2 m	77 3430 0000 20004-0200	77 3430 0000 50004-0200
	5 m	77 3430 0000 20004-0500	77 3430 0000 50004-0500
5 x 0,25	2 m	77 3430 0000 20005-0200	77 3430 0000 50005-0200
	5 m	77 3430 0000 20005-0500	77 3430 0000 50005-0500
8 x 0,25 <sup>2)</sup>	2 m	-	77 3430 0000 50608-0200
	5 m	-	77 3430 0000 50608-0500
8 x 0,25	2 m	77 3430 0000 20708-0200	77 3430 0000 50708-0200
	5 m	77 3430 0000 20708-0500	77 3430 0000 50708-0500
12 x 0,25	2 m	77 3430 0000 20712-0200	77 3430 0000 50712-0200
	5 m	77 3430 0000 20712-0500	77 3430 0000 50712-0500
3 x 0,34	2 m	77 3530 0000 20703-0200	77 3530 0000 50703-0200
	5 m	77 3530 0000 20703-0500	77 3530 0000 50703-0500
4 x 0,34	2 m	77 3530 0000 20704-0200	77 3530 0000 50704-0200
	5 m	77 3530 0000 20704-0500	77 3530 0000 50704-0500
5 x 0,25	2 m	77 3530 0000 20705-0200	77 3530 0000 50705-0200
	5 m	77 3530 0000 20705-0500	77 3530 0000 50705-0500
8 x 0,25	2 m	77 3530 0000 20708-0200	77 3530 0000 50708-0200
	5 m	77 3530 0000 20708-0500	77 3530 0000 50708-0500

Contacts	Longueur de câble	PUR (Câble noir) <sup>1)</sup>
3 x 0,34	2 m	77 3430 0000 70003-0200
	5 m	77 3430 0000 70003-0500
4 x 0,34	2 m	77 3430 0000 70004-0200
	5 m	77 3430 0000 70004-0500

Contacts	Long. de câble	PUR (Câble orange) <sup>1)</sup>	PUR (Câble noir) <sup>1)</sup>
3 x 0,34	2 m	77 3430 0000 80003-0200	77 3430 0000 80203-0200
	5 m	77 3430 0000 80003-0500	77 3430 0000 80203-0500
4 x 0,34	2 m	77 3430 0000 80004-0200	77 3430 0000 80204-0200
	5 m	77 3430 0000 80004-0500	77 3430 0000 80204-0500
5 x 0,25	2 m	77 3430 0000 80005-0200	77 3430 0000 80205-0200
	5 m	77 3430 0000 80005-0500	77 3430 0000 80205-0500

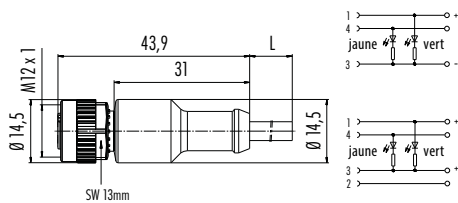
Contacts	Long. de câble	PVC (Câble gris) <sup>1)</sup>
3 x 0,34	2 m	77 3730 0000 20403-0200
	5 m	77 3730 0000 20403-0500
4 x 0,34	2 m	77 3730 0000 20404-0200
	5 m	77 3730 0000 20404-0500
5 x 0,34	2 m	77 3730 0000 20405-0200
	5 m	77 3730 0000 20405-0500
8 x 0,25	2 m	77 3730 0000 20908-0200
	5 m	77 3730 0000 20908-0500
12 x 0,25	2 m	77 3730 0000 20912-0200
	5 m	77 3730 0000 20912-0500

Contacts	Longueur de câble	PUR (Câble noir) <sup>1)</sup>
3 x 0,34	2 m	77 3730 0000 50003-0200
	5 m	77 3730 0000 50003-0500
4 x 0,34	2 m	77 3730 0000 50004-0200
	5 m	77 3730 0000 50004-0500
5 x 0,25	2 m	77 3730 0000 50005-0200
	5 m	77 3730 0000 50005-0500
8 x 0,25	2 m	77 3730 0000 50708-0200
	5 m	77 3730 0000 50708-0500

### Description

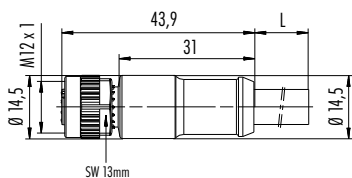
### Plan

Connecteur femelle, surmoulé, PVC (gris), PUR (noir), avec LED, PNP



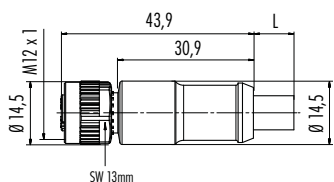
Contacts	Long. de câble	PVC (Câble gris) <sup>1)</sup>	PUR (Câble noir) <sup>1)</sup>
3 x 0,34	2 m	77 3630 0000 20003-0200	77 3630 0000 50003-0200
	5 m	77 3630 0000 20003-0500	77 3630 0000 50003-0500
4 x 0,34	2 m	77 3630 0000 20004-0200	77 3630 0000 50004-0200
	5 m	77 3630 0000 20004-0500	77 3630 0000 50004-0500

Connecteur femelle, surmoulé, PUR (noir), Power



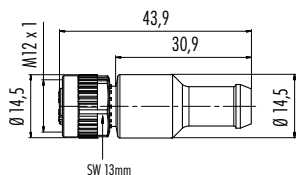
Contacts	Longueur de câble	PUR (Câble noir) <sup>1)</sup>
4 x 1,5	2 m	77 0606 0000 50704-0200
	5 m	77 0606 0000 50704-0500

Connecteur femelle, CAN-Bus



Contacts	Long. de câble	Référence <sup>1)</sup>
5	2 m	77 2530 0000 50705-0200
	5 m	77 2530 0000 50705-0500
	10 m	77 2530 0000 50705-1000

Fiche de connexion, femelle, CAN-Bus



Implantation des broches

- 1 pas confectionné
- 2 pas confectionné
- 3 pas confectionné
- 4 Résistance
- 5 120 Ω

Contacts	Long. de câble	Référence <sup>1)</sup>
5	-	77 9840 0000 00005

<sup>1)</sup>Longueur de câble standard 2 m/5 m/10 m. Versions de longueur disponible sur demande.

**Caractéristiques techniques Standard câble**

Nombre de contacts	3		4		5		8		12	
Coupe de raccordement	3 x 0,34 mm <sup>2</sup> (AWG 22)		4 x 0,34 mm <sup>2</sup> (AWG 22)		5 x 0,34 mm <sup>2</sup> (AWG 24)		8 x 0,25 mm <sup>2</sup> (AWG 24)		12 x 0,25 mm <sup>2</sup> (AWG 24)	
Matière de la gaine	PVC	PUR	PVC	PUR	PVC	PUR	PVC	PUR	PVC	PUR
Toron d'isolation	PVC	PP	PVC	PP	PVC	PP	PVC	PP	PVC	PP
Plan des fils (mm)	42 x 0,1						32 x 0,1			
Diamètre de câble (mm)	4,5	4,3	4,8	4,7	4,8	4,7	6		6,6	6,5
Plage de temp. câble en movem.	PVC: - 5 °C /+ 105 °C PUR: - 25 °C /+ 90 °C (sur la chaîne porte-câble + 60 °C)									
Plage de temp. câble fixe	PVC: - 40 °C /+ 105 °C PUR: - 50 °C /+ 90 °C									
Cycles de flexion (avec 10 x D)	2 Mio.	5 Mio.	2 Mio.	5 Mio.	2 Mio.	5 Mio.	2 Mio.			
Approbation	UL/CSA									
Type UL	PVC: AWM 2517 PUR: AWM 20549									
Appl. de chaîne porte-câble	Rayon de courbure du câble min. 10 x D, accélération admise 5 m/s <sup>2</sup>									

**Caractéristiques techniques Câble blindé**

Nombre de contacts	3		4		5		8	
Coupe de raccordement	3 x 0,34 mm <sup>2</sup> (AWG 22)		4 x 0,34 mm <sup>2</sup> (AWG 22)		5 x 0,25 mm <sup>2</sup> (AWG 24)		8 x 0,25 mm <sup>2</sup> (AWG 24)	
Matière de la gaine	PVC	PUR	PVC	PUR	PVC	PUR	PVC	PUR
Toron d'isolation	PVC	PP	PVC	PP	PVC	PP	PVC	PP
Plan des fils (mm)	42 x 0,1				32 x 0,1			
Diamètre de câble (mm)	5	4,6	5,4	4,7	5,7	4,8	6,8	6
Plage de temp. câble en movem.	PVC: - 5 °C /+ 105 °C PUR: - 25 °C /+ 90 °C (sur la chaîne porte-câble + 60 °C)							
Plage de temp. câble fixe	PVC: - 20 °C /+ 105 °C PUR: - 50 °C /+80 °C				PVC: - 40 °C /+ 105 °C PUR: - 50 °C /+80 °C			
Cycles de flexion (avec 10 x D)	2 Mio.							
Approbation	UL/CSA							
Couverture de la tresse de blindage	85 %							
Appl. de chaîne porte-câble	Rayon de courbure du câble min. 10 x D, accélération admise 5 m/s <sup>2</sup>							

**Caractéristiques techniques Câble CAN-Bus**

Nombre de contacts	5
Raccordement-Ø	1 x 2 x AWG 22 et 1 x 2 x AWG 24
Matière de la gaine	PUR
Toron d'isolation	Polyoléfine
Plan des fils (mm)	19 x 0,16/19 x 0,13
Diamètre de câble (mm)	7,2
Type UL	AWM 1581, AWM 444

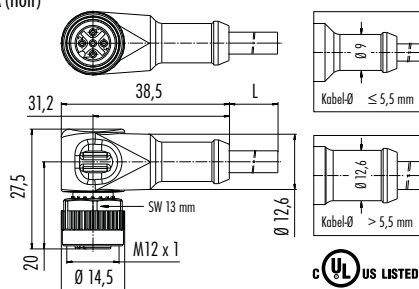
# M12 Codage A

## Connectique d'automatisme série 763

### Description

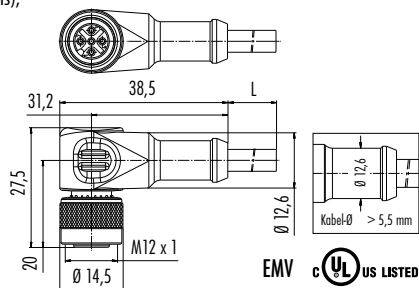
### Plan

Connecteur d'angle femelle, surmoulé, PVC (gris), PUR (noir)



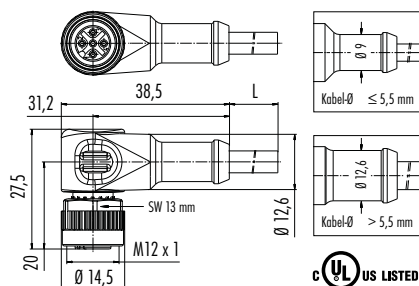
Contacts	Long. de câble	PVC (Câble gris) <sup>1)</sup>	PUR (Câble noir) <sup>1)</sup>
3 x 0,34	2 m	77 3434 0000 20003-0200	77 3434 0000 50003-0200
	5 m	77 3434 0000 20003-0500	77 3434 0000 50003-0500
4 x 0,34	2 m	77 3434 0000 20004-0200	77 3434 0000 50004-0200
	5 m	77 3434 0000 20004-0500	77 3434 0000 50004-0500
5 x 0,25	2 m	77 3434 0000 20005-0200	77 3434 0000 50005-0200
	5 m	77 3434 0000 20005-0500	77 3434 0000 50005-0500
8 x 0,25 <sup>2)</sup>	2 m	-	77 3434 0000 50608-0200
	5 m	-	77 3434 0000 50608-0500
8 x 0,25	2 m	77 3434 0000 20708-0200	77 3434 0000 50708-0200
	5 m	77 3434 0000 20708-0500	77 3434 0000 50708-0500
12 x 0,25	2 m	77 3434 0000 20712-0200	77 3434 0000 50712-0200
	5 m	77 3434 0000 20712-0500	77 3434 0000 50712-0500

Connecteur d'angle femelle, surmoulé, blindé, PVC (gris), PUR (noir)



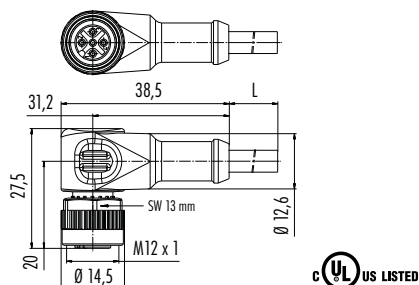
3 x 0,34	2 m	77 3534 0000 20703-0200	77 3534 0000 50703-0200
	5 m	77 3534 0000 20703-0500	77 3534 0000 50703-0500
4 x 0,34	2 m	77 3534 0000 20704-0200	77 3534 0000 50704-0200
	5 m	77 3534 0000 20704-0500	77 3534 0000 50704-0500
5 x 0,25	2 m	77 3534 0000 20705-0200	77 3534 0000 50705-0200
	5 m	77 3534 0000 20705-0500	77 3534 0000 50705-0500
8 x 0,25	2 m	77 3534 0000 20708-0200	77 3534 0000 50708-0200
	5 m	77 3534 0000 20708-0500	77 3534 0000 50708-0500

Connecteur d'angle femelle, surmoulé, 120 °C



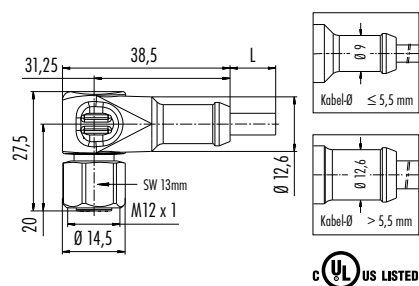
Contacts	Longueur de câble	PUR (Câble noir) <sup>1)</sup>
3 x 0,34	2 m	77 3434 0000 70003-0200
	5 m	77 3434 0000 70003-0500
4 x 0,34	2 m	77 3434 0000 70004-0200
	5 m	77 3434 0000 70004-0500

Connecteur d'angle femelle, surmoulé, PUR, soudure



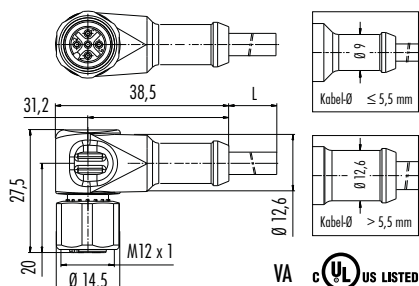
Contacts	Long. de câble	PUR (Câble orange) <sup>1)</sup>	PUR (Câble noir) <sup>1)</sup>
3 x 0,34	2 m	77 3434 0000 80003-0200	77 3434 0000 80203-0200
	5 m	77 3434 0000 80003-0500	77 3434 0000 80203-0500
4 x 0,34	2 m	77 3434 0000 80004-0200	77 3434 0000 80204-0200
	5 m	77 3434 0000 80004-0500	77 3434 0000 80204-0500
5 x 0,25	2 m	77 3434 0000 80005-0200	77 3434 0000 80205-0200
	5 m	77 3434 0000 80005-0500	77 3434 0000 80205-0500

Connecteur d'angle femelle, surmoulé, PVC (gris), verrouillage fileté en acier inox, Food and Beverage



Contacts	Long. de câble	PVC (Câble gris) <sup>1)</sup>
3 x 0,34	2 m	77 3734 0000 20403-0200
	5 m	77 3734 0000 20403-0500
4 x 0,34	2 m	77 3734 0000 20404-0200
	5 m	77 3734 0000 20404-0500
5 x 0,34	2 m	77 3734 0000 20405-0200
	5 m	77 3734 0000 20405-0500
8 x 0,25	2 m	77 3734 0000 20908-0200
	5 m	77 3734 0000 20908-0500
12 x 0,25	2 m	77 3734 0000 20912-0200
	5 m	77 3734 0000 20912-0500

Connecteur d'angle femelle, surmoulé, PUR, verrouillage fileté en acier inox



Contacts	Longueur de câble	PUR (Câble noir) <sup>1)</sup>
3 x 0,34	2 m	77 3734 0000 50003-0200
	5 m	77 3734 0000 50003-0500
4 x 0,34	2 m	77 3734 0000 50004-0200
	5 m	77 3734 0000 50004-0500
5 x 0,25	2 m	77 3734 0000 50005-0200
	5 m	77 3734 0000 50005-0500
8 x 0,25	2 m	77 3734 0000 50708-0200
	5 m	77 3734 0000 50708-0500

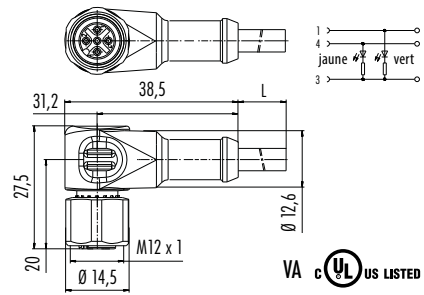
<sup>1)</sup> Longueur de câble standard 2 m/5 m. Versions de longueur disponible sur demande. <sup>2)</sup> Câble blindé, blindage sur contact 8.

### Description

Connecteur d'angle femelle, surmoulé, PUR, verrouillage fileté en acier inox, avec LED, PNP

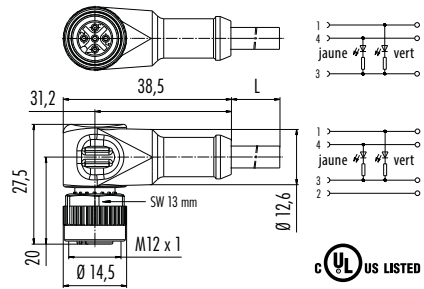


### Plan



Contacts	Longueur de câble	PUR (Câble noir) <sup>1)</sup>
3 x 0,34	2 m	77 3834 0000 50003-0200
	5 m	77 3834 0000 50003-0500

Connecteur d'angle femelle, surmoulé, PVC (gris), PUR (noir), avec LED, PNP



Contacts	Long. de câble	PVC (Câble gris) <sup>1)</sup>	PUR (Câble noir) <sup>1)</sup>
3 x 0,34	2 m	77 3634 0000 20003-0200	77 3634 0000 50003-0200
	5 m	77 3634 0000 20003-0500	77 3634 0000 50003-0500
4 x 0,34	2 m	77 3634 0000 20004-0200	77 3634 0000 50004-0200
	5 m	77 3634 0000 20004-0500	77 3634 0000 50004-0500

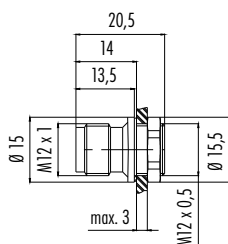


### Description

Embase mâle, filetage de fixation, souder



### Plan



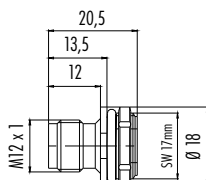
### Contacts

### Filetage de fixation

### Référence

4		09 0431 81 04
5	M12 x 0,5	09 0433 81 05
8		09 0381 81 08

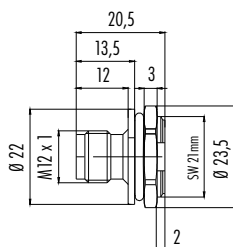
Embase mâle, filetage de fixation, souder



4	PG 9	86 4231 1002 00004
	M16 x 1,5	86 4331 1002 00004
5	PG 9	86 4231 1002 00005
	M16 x 1,5	86 4331 1002 00005
8	PG 9	86 4231 1002 00008
	M16 x 1,5	86 4331 1002 00008

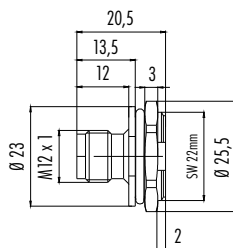


Embase mâle, filetage de fixation, souder



4	PG 11	09 0435 87 04
5		09 0437 87 05

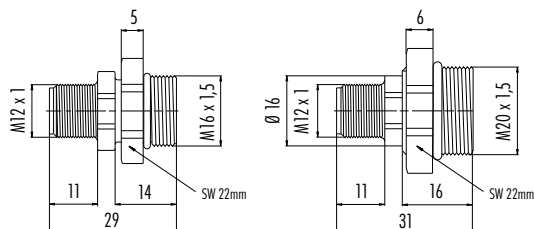
Embase mâle, filetage de fixation, souder



4	PG 13,5	86 4531 1002 00004
	M20 x 1,5	86 4631 1002 00004
5	PG 13,5	86 4531 1002 00005
	M20 x 1,5	86 4631 1002 00005



Embase mâle, filetage de fixation métrique, positionnable, souder



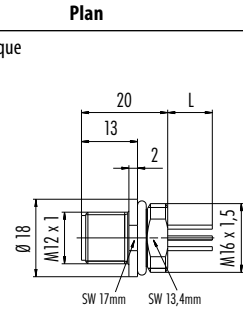
4	M16 x 1,5	09 0431 397 04
	M20 x 1,5	09 0439 397 04

### Caractéristiques techniques Embases

Nombre de contacts	4	5	8	12
Raccordement-Ø	max. 0,25 mm <sup>2</sup> (max. AWG 24), fils AWG 24 (0,25 mm <sup>2</sup> ), Power: max. 1,5 mm <sup>2</sup> (max. AWG 16), fils AWG 18			AWG 26 (0,14 mm <sup>2</sup> )
Durée de vie mécanique	> 100 Cycles d'enfichage			
Plage de température	- 40 °C / + 85 °C			
Voltage	250 V	60 V (125 V UL)	30 V (60 V UL)	30 V
Degré d'encrassement	3			
Courant nominal (40°C)	4 A (3 A UL), Power 8 A	4 A (3 A UL), Power cont. 1-4 8 A, cont. 5 2 A	1,5 A (2 A UL)	
Surface de contact	Au (Or)			
Material boîtier	PA, zinc coulé sous pression, nickelé			

## Description

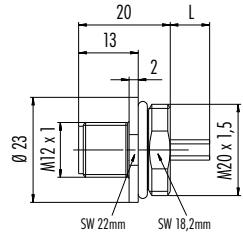
Embase mâle avec fils, AWG 24, M16 x 1,5, boîtier en plastique



## Contacts Référence <sup>1)</sup>

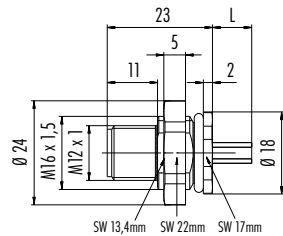
4	76 4331 0011 00004-0200
5	76 4331 0011 00005-0200
8	76 4331 0011 00008-0200
12	76 4331 0111 00012-0200

Embase mâle avec fils, AWG 24, M20 x 1,5, boîtier en plastique



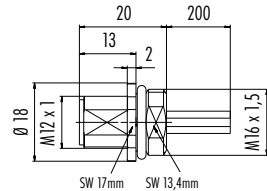
4	76 4631 0011 00004-0200
5	76 4631 0011 00005-0200
8	76 4631 0011 00008-0200
12	76 4631 0111 00012-0200

Embase mâle, vissable à l'avant, avec fils, AWG 24, M16 x 1,5, boîtier en plastique



4	76 4731 3011 00004-0200
5	76 4731 3011 00005-0200
8	76 4731 3011 00008-0200
12	76 4731 3111 00012-0200

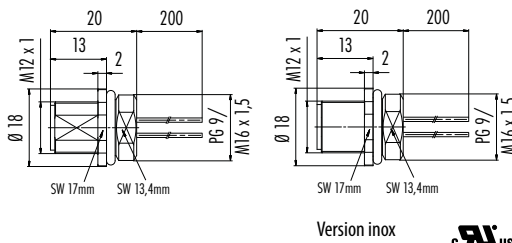
Embase mâle avec fils, AWG 24, boîtier métallique



## Contacts Filetage de fixation Insert de contact Référence <sup>1)</sup>

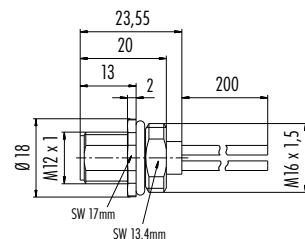
4	M16 x 1,5 (AWG24)	noir	76 0231 0011 00004-0200
		violet	76 0231 0011 00104-0200
		orange	76 0231 0011 00204-0200
		jaune	76 0231 0011 00304-0200
		vert	76 0231 0011 00404-0200
		rouge	76 0231 0011 00504-0200
		bleu	76 0231 0011 00604-0200
		noir	76 0231 0011 00005-0200
		violet	76 0231 0011 00105-0200
		orange	76 0231 0011 00205-0200
5	M16 x 1,5 (AWG24)	jaune	76 0231 0011 00305-0200
		vert	76 0231 0011 00405-0200
		rouge	76 0231 0011 00505-0200
		bleu	76 0231 0011 00605-0200
		noir	76 0131 0011 00004-0200
		PG 9	76 2131 0111 00004-0200
		PG 9 Inox	76 2131 0111 00004-0200
		PG 9 Power	09 3431 433 04
		M16 x 1,5 Inox	76 2231 0111 00004-0200
		PG 9	76 0131 0011 00005-0200
5	M16 x 1,5 (AWG24)	noir	76 2131 0111 00005-0200
		PG 9	76 0131 0011 00005-0200
		PG 9 Inox	76 2131 0111 00005-0200
		PG 9 Power	09 3441 433 05
		M16 x 1,5 Inox	76 2231 0111 00005-0200
		PG 9	76 0131 0011 00008-0200
		M16 x 1,5	76 0231 0011 00008-0200
		PG 9	76 2131 0111 00008-0200
		M16 x 1,5 Inox	76 2231 0111 00008-0200
		PG 9	76 0131 0111 00012-0200
12	M16 x 1,5	76 0231 0111 00012-0200	
		76 0231 0111 00012-0200	

Embase mâle avec fils/Power avec fils, boîtier métallique



4	PG 9	76 0131 0011 00004-0200	
	PG 9 Inox	76 2131 0111 00004-0200	
	PG 9 Power	09 3431 433 04	
	M16 x 1,5	76 2231 0111 00004-0200	
	PG 9	76 0131 0011 00005-0200	
	5	PG 9	76 2131 0111 00005-0200
		PG 9 Inox	76 2131 0111 00005-0200
		PG 9 Power	09 3441 433 05
		M16 x 1,5	76 2231 0111 00005-0200
		PG 9	76 0131 0011 00008-0200
8		M16 x 1,5	76 0231 0011 00008-0200
		PG 9	76 2131 0111 00008-0200
		M16 x 1,5	76 2231 0111 00008-0200
		PG 9	76 0131 0111 00012-0200
		12	M16 x 1,5
	M16 x 1,5		76 0231 0111 00012-0200

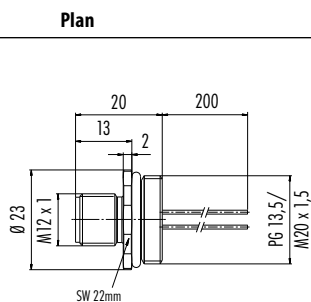
Embase mâle avec fils, AWG 16, Power



# M12 Codage A

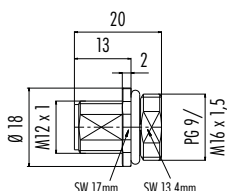
## Description

Embase mâle avec fils, AWG 24, boîtier métallique



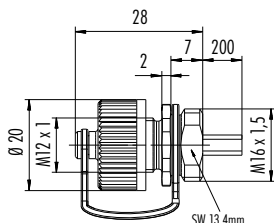
Contacts	Filetage de fixation	Référence
4	PG 13,5	76 0331 0111 00004-0200
	M20 x 1,5	76 0431 0111 00004-0200
5	PG 13,5	76 0331 0111 00005-0200
	M20 x 1,5	76 0431 0111 00005-0200
8	PG 13,5	76 0331 0111 00008-0200
	M20 x 1,5	76 0431 0111 00008-0200
12	PG 13,5	76 0331 0111 00012-0200
	M20 x 1,5	76 0431 0111 00012-0200

Embase mâle, souder, boîtier métallique



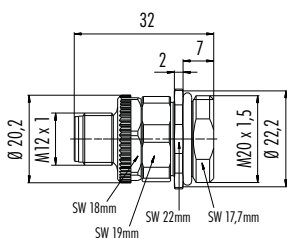
4	PG 9	86 0131 0002 00004
	M16 x 1,5	86 0231 0002 00004
5	PG 9	86 0131 0002 00005
	M16 x 1,5	86 0231 0002 00005
8	PG 9	86 0131 0002 00008
	M16 x 1,5	86 0231 0002 00008

Embase mâle avec fils, application en extérieur, IP68, IP69



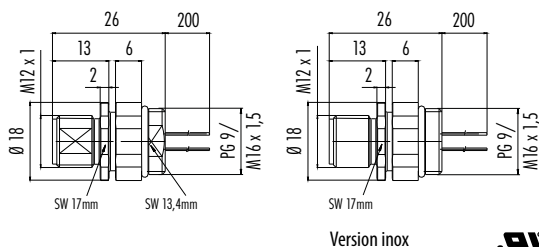
4	M16 x 1,5	09 3431 284 04
---	-----------	----------------

Embase mâle, raccord par borne à vis/POWER raccord par borne à vis



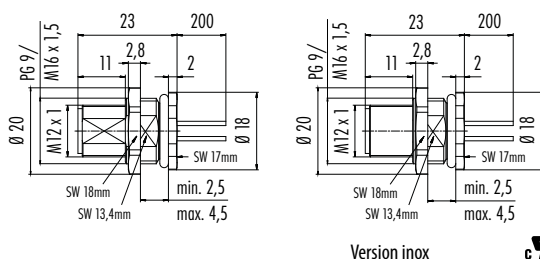
4 Power		99 0431 500 04	
5 Power	M20 x 1,5	99 0433 500 05	
8		86 0431 0003 00008	

Embase mâle, positionnable, avec fils, boîtier métallique



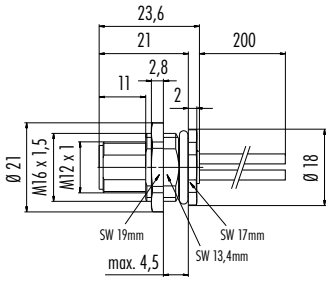
4	PG 9	76 0731 0011 00004-0200
	M16 x 1,5	76 0831 0011 00004-0200
	PG 9 Inox	76 2731 0111 00004-0200
	M16 x 1,5 Inox	76 2831 0111 00004-0200
5	PG 9	76 0731 0011 00005-0200
	M16 x 1,5	76 0831 0011 00005-0200
	PG 9 Inox	76 2731 0111 00005-0200
	M16 x 1,5 Inox	76 2831 0111 00005-0200
8	PG 9	76 0731 0011 00008-0200
	M16 x 1,5	76 0831 0011 00008-0200
	PG 9 Inox	76 2731 0111 00008-0200
	M16 x 1,5 Inox	76 2831 0111 00008-0200
12	PG 9	76 0731 0011 00012-0200
	M16 x 1,5	76 0831 0111 00012-0200

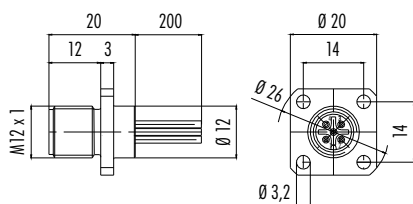
Embase mâle, vissable à l'avant, avec fils, boîtier métallique




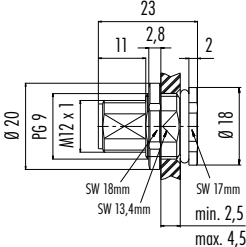
4	PG 9	76 0531 1011 00004-0200
	M16 x 1,5 (AWG 24)	76 0631 1011 00004-0200
5	PG 9	76 0531 1011 00005-0200
	M16 x 1,5 (AWG 24)	76 0631 1011 00005-0200
8	PG 9	76 0531 1011 00008-0200
	M16 x 1,5 (AWG 24)	76 0631 1011 00008-0200
12	PG 9	76 0531 1111 00012-0200
	M16 x 1,5 (AWG 24)	76 0631 1111 00012-0200


<sup>1)</sup> Longueur des fils à référence 76 sont 200 mm. Versions de longueur disponible sur demande.

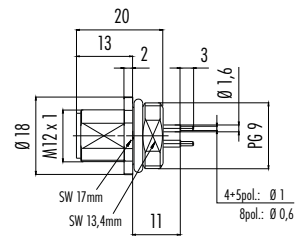
Description	Plan	Contacts	Filetage de fixation	Référence <sup>1)</sup>
Embase mâle, vissable à l'avant, avec fils, AWG 16, Power		4	M16 x 1,5	76 0631 1015 00004-0200


Embase mâle, bride carrée, avec fils, boîtier métallique, IP40 sans joint d'étanchéité, IP67 avec joint d'étanchéité (16 0959 000)		4 5 8 12	-	76 0931 0111 00004-0200 76 0931 0111 00005-0200 76 0931 0111 00008-0200 76 0931 0111 00012-0200
--	---	-------------------	---	--

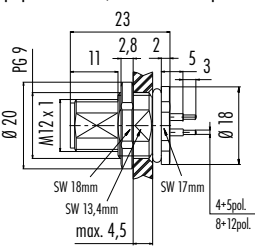



Embase mâle, vissable à l'avant, souder, boîtier métallique		4	PG 9	86 0531 1002 00004
		M16 x 1,5	86 0631 1002 00004	
		5	PG 9	86 0531 1002 00005
		M16 x 1,5	86 0631 1002 00005	
		8	PG 9	86 0531 1002 00008
		M16 x 1,5	86 0631 1002 00008	

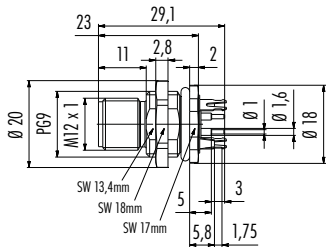



Embase mâle, à piquer sur carte, boîtier métallique		4	PG 9	86 0131 0000 00004
		M16 x 1,5	86 0231 0000 00004	
		5	PG 9	86 0131 0000 00005
		M16 x 1,5	86 0231 0000 00005	
		8	PG 9	86 0131 0000 00008
		M16 x 1,5	86 0231 0000 00008	
		12	PG 9	86 0131 0100 00012
		M16 x 1,5	86 0231 0100 00012	



Embase mâle, vissable à l'avant, à piquer sur carte, boîtier métallique		4	PG 9	86 0531 1000 00004
		M16 x 1,5	86 0631 1000 00004	
		5	PG 9	86 0531 1000 00005
		M16 x 1,5	86 0631 1000 00005	
		8	PG 9 Inoxy	86 2531 1100 00005
		PG 9	86 0531 1000 00008	
		8	M16 x 1,5	86 0631 1000 00008
		PG 9 Inoxy	86 2531 1100 00008	
		12	PG 9	86 0531 1100 00012
		M16 x 1,5	86 0631 1100 00012	



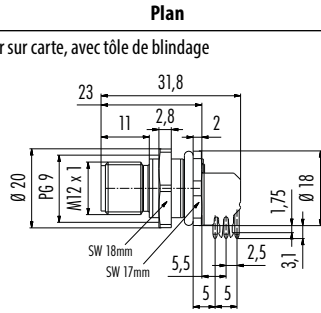
Embase mâle, vissable à l'avant, à piquer sur carte, avec tôle de blindage		4		86 0531 1120 00004
		5	PG 9	86 0531 1120 00005
		8		86 0531 1120 00008
		12		86 0531 1120 00012



Épaisseur du circuit imprimé: 1,6 mm

### Description

Embase mâle coudé, vissable à l'avant, à piquer sur carte, avec tôle de blindage

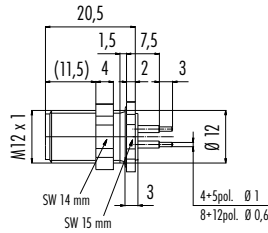


Épaisseur du circuit imprimé: 1,6 mm



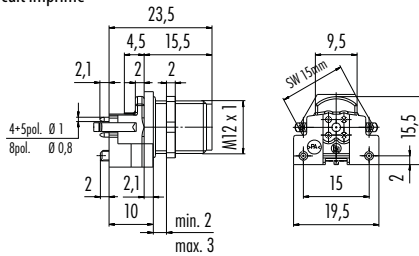
Contacts	Filetage de fixation	Référence
4	PG 9	86 0531 1121 00004
5		86 0531 1121 00005

Embase mâle, vissable à l'avant, à piquer sur carte, boîtier métallique



4	M12 x 1	86 1031 1100 00004
5		86 1031 1100 00005
8		86 1031 1100 00008
12		86 1031 1100 00012

Embase encastrable mâle pour montage sur circuit imprimé



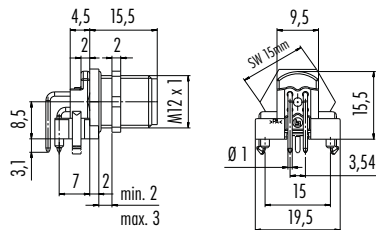
Épaisseur du circuit imprimé: 1,6 mm

Vue de la face d'implantation



Contacts	Référence
4	99 3431 200 04
	99 3431 458 04 avec tôle de blindage
5	99 3441 200 05
	99 3441 458 05 avec tôle de blindage
8	99 3481 200 08
	99 3481 458 08 avec tôle de blindage

Embase encastrable mâle, coudé, pour montage sur circuit imprimé



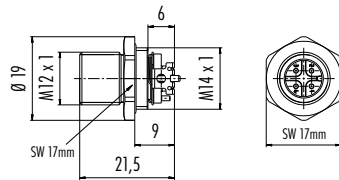
Épaisseur du circuit imprimé: 1,6 mm

Vue de la face d'implantation



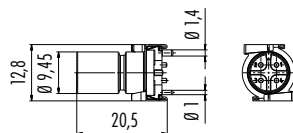
4	99 3431 202 04
	99 3431 601 04 avec tôle de blindage
5	99 3441 202 05
	99 3441 601 05 avec tôle de blindage
8	99 3481 202 08
	99 3481 601 08 avec tôle de blindage

Embase encastrable mâle, SMT (Technologie Montage en Surface), avec boîtier, non blindable/blindable



Contacts	Haut. d. montage	non blindable	blindable
4	9 mm	99 3431 351 04	99 3431 401 04
5		99 3441 351 05	99 3441 401 05
8		99 3481 351 08	99 3481 401 08

Embase encastrable mâle, SMT (Technologie Montage en Surface), non blindable/blindable



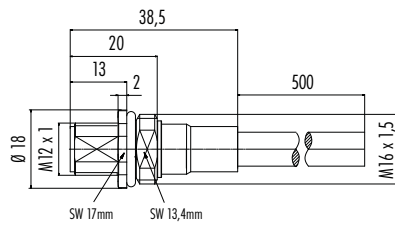
4	-	09 0431 600 04	09 0431 601 04
5		09 0433 600 05	09 0433 601 05
8		09 0381 600 08	09 0381 601 08

## Description

Embase mâle M16, avec câble PUR blindé

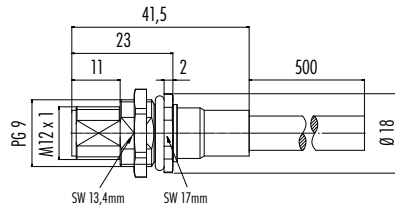


## Plan



Contacts	Long. de câble, PUR	Filetage de fixation	Référence
5	0,5 m	M16 x 1,5	70 3441 785 05
8			70 3481 785 08

Embase mâle PG 9, vissable à l'avant, avec câble PUR blindé



5	0,5 m	PG 9	70 3441 287 05
8			70 3481 287 08

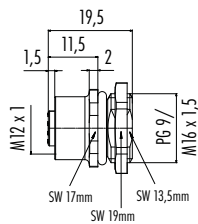
Bague-écrou hexagonale fourni en vrac

### Description

Embase femelle, souder, boîtier en plastique



### Plan

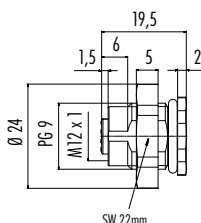


Bague-écrou hexagonale fourni en vrac



Contacts	Filetage de fixation	Référence
4	PG 9	86 4232 1002 00004
	M16 x 1,5	86 4332 1002 00004
5	PG 9	86 4232 1002 00005
	M16 x 1,5	86 4332 1002 00005
8	PG 9	86 4232 1002 00008
	M16 x 1,5	86 4332 1002 00008

Embase femelle, vissable à l'avant, souder, boîtier en plastique

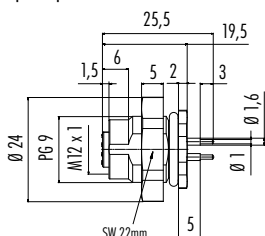


Bague-écrou hexagonale fourni en vrac



4		86 4832 3002 00004
5	PG 9	86 4832 3002 00005
8		86 4832 3002 00008

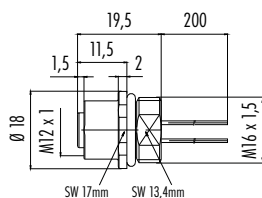
Embase femelle, vissable à l'avant, à piquer sur carte, boîtier en plastique



Bague-écrou hexagonale fourni en vrac

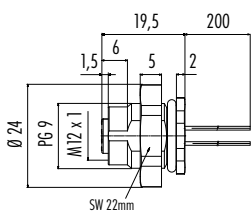
4		86 4832 3000 00004
5	PG 9	86 4832 3000 00005
8		86 4832 3000 00008

Embase femelle avec fils, AWG 24, M16 x 1,5, boîtier en plastique




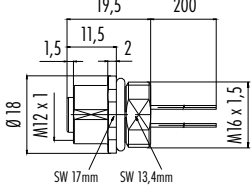

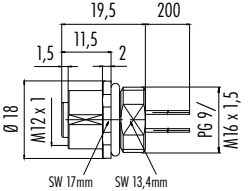
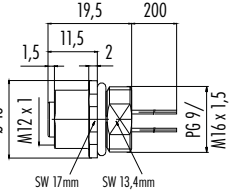

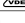

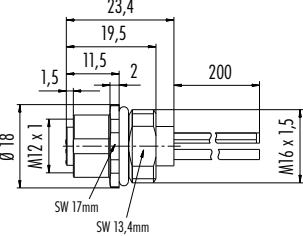

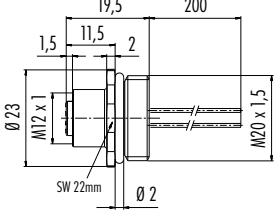

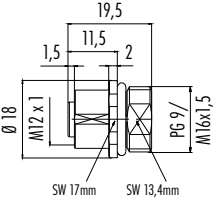

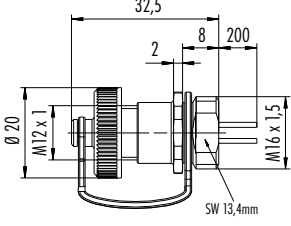
Contacts	Référence <sup>1)</sup>
4	76 4332 0011 00004-0200
5	76 4332 0011 00005-0200
8	76 4332 0011 00008-0200
12	76 4332 0111 00012-0200

Embase femelle, vissable à l'avant, avec fils, AWG 24, PG 9, boîtier en plastique



4	76 4832 3011 00004-0200
5	76 4832 3011 00005-0200
8	76 4832 3011 00008-0200
12	76 4832 3111 00012-0200

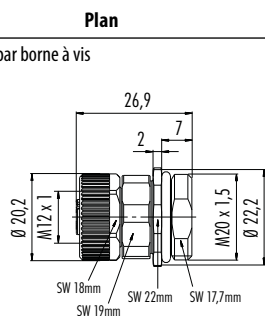
<sup>1)</sup> Longueur des fils à référence 76 sont 200 mm. Versions de longueur disponible sur demande.

Description	Plan	Contacts	Filetage de fixation	Insert de contact	Référence <sup>1)</sup>
Embase femelle avec fils, AWG 24, boîtier métallique	 	4	M16 x 1,5 (AWG24)	noir	76 0232 0011 00004-0200
				violet	76 0232 0011 00104-0200
				orange	76 0232 0011 00204-0200
				jaune	76 0232 0011 00304-0200
				vert	76 0232 0011 00404-0200
				rouge	76 0232 0011 00504-0200
				bleu	76 0232 0011 00604-0200
				noir	76 0232 0011 00005-0200
				violet	76 0232 0011 00105-0200
				orange	76 0232 0011 00205-0200
				jaune	76 0232 0011 00305-0200
				vert	76 0232 0011 00405-0200
rouge	76 0232 0011 00505-0200				
bleu	76 0232 0011 00605-0200				
Embase femelle avec fils/Power avec fils, boîtier métallique	  	4	M16 x 1,5 (AWG24)	PG 9	76 0132 0011 00004-0200
				PG 9 Inox	76 2132 0111 00004-0200
				PG 9 Power	09 3432 433 04 
				M16 x 1,5 Inox	76 2232 0111 00004-0200
				PG 9	76 0132 0011 00005-0200
				PG 9 Inox	76 2132 0111 00005-0200
				PG 9 Power	09 3442 433 05 
				M16 x 1,5	76 2232 0111 00005-0200
				noir	76 0132 0011 00008-0200
				PG 9	76 0132 0011 00008-0200
				PG 9 Inox	76 2132 0111 00008-0200
				M16 x 1,5	76 0232 0011 00008-0200
PG 9	76 2132 0111 00008-0200				
M16 x 1,5	76 0232 0011 00012-0200				
PG 9	76 0132 0111 00012-0200				
M16 x 1,5	76 2132 0111 00012-0200				
Embase femelle avec fils, AWG 16, Power	 	4	M16 x 1,5	noir	76 0232 0015 00004-0200
Embase femelle avec fils, AWG 24, boîtier métallique	 	4	M20 x 1,5		76 0432 0111 00004-0200
					76 0432 0111 00005-0200
					76 0432 0111 00008-0200
					76 0432 0111 00012-0200
Embase femelle, souder, boîtier métallique	 	4	M16 x 1,5	PG 9	86 0132 0002 00004
					86 0232 0002 00004
				PG 9	86 0132 0002 00005
					86 0232 0002 00005
				PG 9	86 0132 0002 00008
	86 0232 0002 00008				
Embase femelle avec fils, application en extérieur, IP68, IP69	 	4	M16 x 1,5		09 3432 284 04



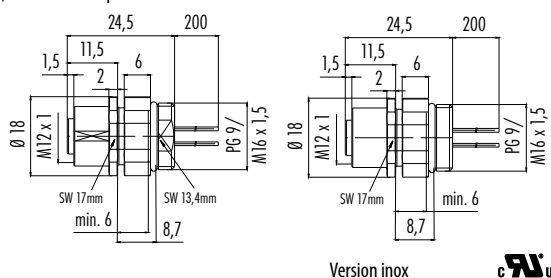
### Description

Embase femelle, raccord par borne à vis/POWER raccord par borne à vis



Contacts	Filetage de fixation	Référence
4 Power		99 0432 500 04
5 Power	M20 x 1,5	99 0434 500 05
8		86 0432 0003 00008

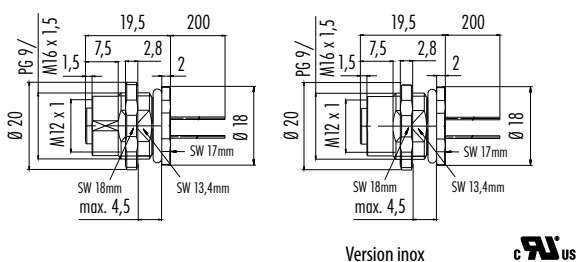
Embase femelle, positionnable, avec fils, boîtier métallique



Version inox

Contacts	Filetage de fixation	Référence <sup>1)</sup>
4	PG 9	76 0732 0011 00004-0200
	M16 x 1,5	76 0832 0011 00004-0200
	PG 9 Inoxy	76 2732 0111 00004-0200
	M16 x 1,5 Inoxy	76 2832 0111 00004-0200
5	PG 9	76 0732 0011 00005-0200
	M16 x 1,5	76 0832 0011 00005-0200
	PG 9 Inoxy	76 2732 0111 00005-0200
	M16 x 1,5 Inoxy	76 2832 0111 00005-0200
8	PG 9	76 0732 0011 00008-0200
	M16 x 1,5	76 0832 0011 00008-0200
	PG 9 Inoxy	76 2732 0111 00008-0200
	M16 x 1,5 Inoxy	76 2832 0111 00008-0200
12	PG 9	76 0732 0111 00012-0200
	M16 x 1,5	76 0832 0111 00012-0200

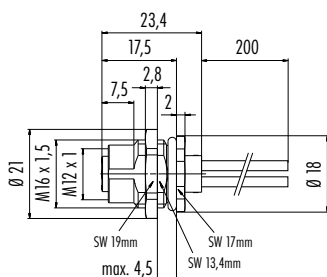
Embase femelle, vissable à l'avant, avec fils, boîtier métallique



Version inox

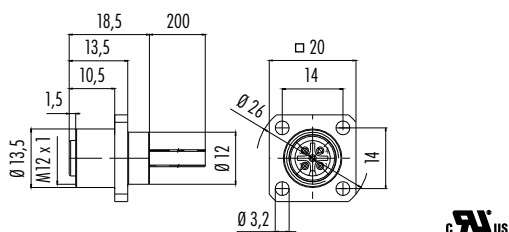
4	PG 9	76 0532 1011 00004-0200
	M16 x 1,5 (AWG 24)	76 0632 1011 00004-0200
	PG 9 Inoxy	76 2532 1111 00004-0200
	M16 x 1,5 Inoxy	76 2632 1111 00004-0200
5	PG 9	76 0532 1011 00005-0200
	M16 x 1,5 (AWG 24)	76 0632 1011 00005-0200
	PG 9 Inoxy	76 2532 1111 00005-0200
	M16 x 1,5 Inoxy	76 2632 1111 00005-0200
8	PG 9	76 0532 1011 00008-0200
	M16 x 1,5 (AWG 24)	76 0632 1011 00008-0200
	PG 9 Inoxy	76 2532 1111 00008-0200
	M16 x 1,5 Inoxy	76 2632 1111 00008-0200
12	PG 9	76 0532 1111 00012-0200
	M16 x 1,5 (AWG 24)	76 0632 1111 00012-0200

Embase femelle, vissable à l'avant, avec fils, AWG 16, Power



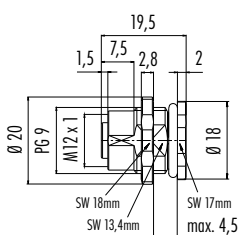
4	M16 x 1,5	76 0632 1015 00004-0200
---	-----------	-------------------------

Embase femelle, bride carrée, avec fils, boîtier métallique, IP40 sans joint d'étanchéité, IP67 avec joint d'étanchéité (16 0959 000)



4	-	76 0932 0111 00004-0200
5	-	76 0932 0111 00005-0200
8	-	76 0932 0111 00008-0200
12	-	76 0932 0111 00012-0200

Embase femelle, vissable à l'avant, souder, non monté, boîtier métallique

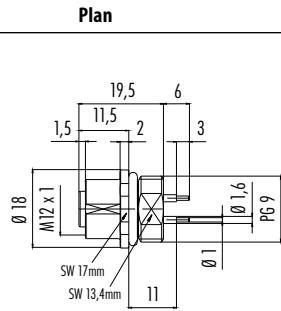


4	PG 9	86 0532 1002 00004
	M16 x 1,5	86 0632 1002 00004
5	PG 9	86 0532 1002 00005
	M16 x 1,5	86 0632 1002 00005
8	PG 9	86 0532 1002 00008
	M16 x 1,5	86 0632 1002 00008

<sup>1)</sup> Longueur des fils à référence 76 sont 200 mm. Versions de longueur disponible sur demande.

### Description

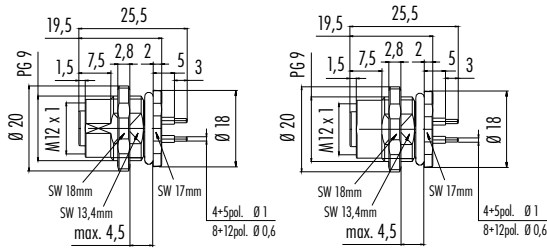
Embase femelle, à piquer sur carte, boîtier métallique



CAUS

Contacts	Filetage de fixation	Référence
4	PG 9	86 0132 0000 00004
	M16 x 1,5	86 0232 0000 00004
5	PG 9	86 0132 0000 00005
	M16 x 1,5	86 0232 0000 00005
8	PG 9	86 0132 0000 00008
	M16 x 1,5	86 0232 0000 00008
12	PG 9	86 0132 0100 00012
	M16 x 1,5	86 0232 0100 00012

Embase femelle, vissable à l'avant, à piquer sur carte, 6 mm longueur du contact

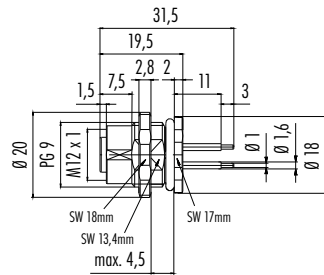


Version inox

CAUS

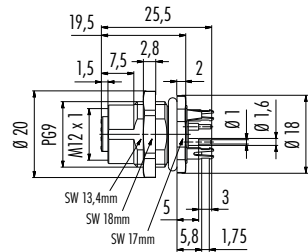
4	PG 9	86 0532 1000 00004
	M16 x 1,5	86 0632 1000 00004
5	PG 9	86 0532 1000 00005
	M16 x 1,5	86 0632 1000 00005
8	PG 9 Inox	86 2532 1100 00005
	PG 9	86 0532 1000 00008
8	M16 x 1,5	86 0632 1000 00008
	PG 9 Inox	86 2532 1100 00008
12	PG 9	86 0532 1100 00012
	M16 x 1,5	86 0632 1100 00012

Embase femelle, vissable à l'avant, à piquer sur carte, 12 mm longueur du contact



4	PG 9	09 3432 92 04
5		09 3442 92 05

Embase femelle, vissable à l'avant, à piquer sur carte, avec tôle de blindage

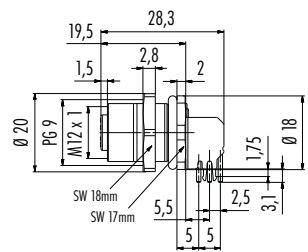


Épaisseur du circuit imprimé: 1,6 mm

CAUS

4		86 0532 1120 00004
5	PG 9	86 0532 1120 00005
8		86 0532 1120 00008
12		86 0532 1120 00012

Embase femelle coudé, vissable à l'avant, à piquer sur carte, avec tôle de blindage



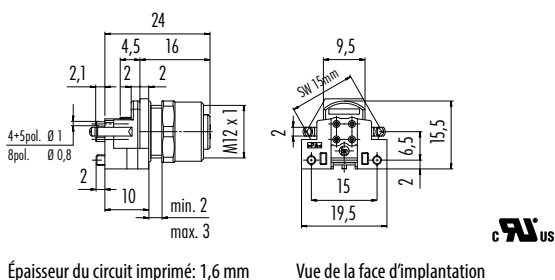
Épaisseur du circuit imprimé: 1,6 mm

CAUS

4		86 0532 1121 00004
5	PG 9	86 0532 1121 00005

### Description

Embase encastrable femelle pour montage sur circuit imprimé

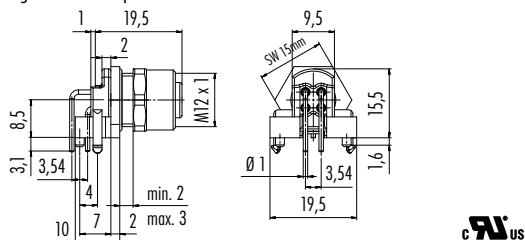


Épaisseur du circuit imprimé: 1,6 mm      Vue de la face d'implantation



Contacts	Référence
4	99 3432 200 04
	99 3432 458 04 avec tôle de blindage
5	99 3442 200 05
	99 3442 458 05 avec tôle de blindage
8	99 3482 200 08
	99 3482 458 08 avec tôle de blindage

Embase encastrable femelle, coudé, pour montage sur circuit imprimé

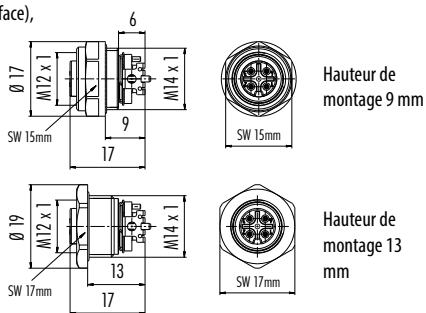


Épaisseur du circuit imprimé: 1,6 mm      Vue de la face d'implantation



4	99 3432 202 04	99 3432 601 04 avec tôle de blindage
5	99 3442 202 05	99 3442 601 05 avec tôle de blindage
8	99 3482 202 08	99 3482 601 08 avec tôle de blindage

Embase encastrable femelle, SMT (Technologie Montage en Surface), avec boîtier, non blindable/blindable

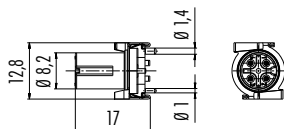


Hauteur de montage 9 mm

Hauteur de montage 13 mm

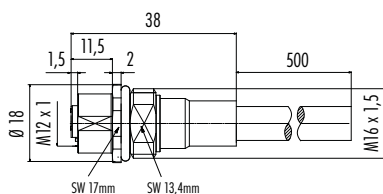
Contacts	Haut. d. montage	non blindable	blindable
4	9 mm	99 3432 351 04	99 3432 401 04
	13 mm	99 3432 352 04	99 3432 402 04
5	9 mm	99 3442 351 05	99 3442 401 05
	13 mm	99 3442 352 05	99 3442 402 05
8	9 mm	99 3482 351 08	99 3482 401 08
	13 mm	99 3482 352 08	99 3482 402 08

Embase encastrable femelle, SMT (Technologie Montage en Surface), non blindable/blindable



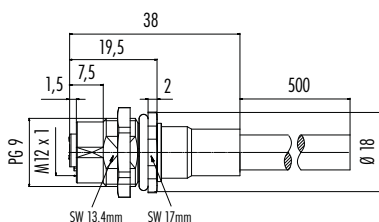
4		09 0432 600 04	09 0432 601 04
5	-	09 0434 600 05	09 0434 601 05
8		09 0484 600 08	09 0484 601 08

Embase femelle M16, avec câble PUR blindé



Contacts	Long. de câble, PUR	Filetage de fixation	Référence
5			70 3442 785 05
8	0,5 m	M16 x 1,5	70 3482 785 08

Embase femelle PG 9, vissable à l'avant, avec câble PUR blindé

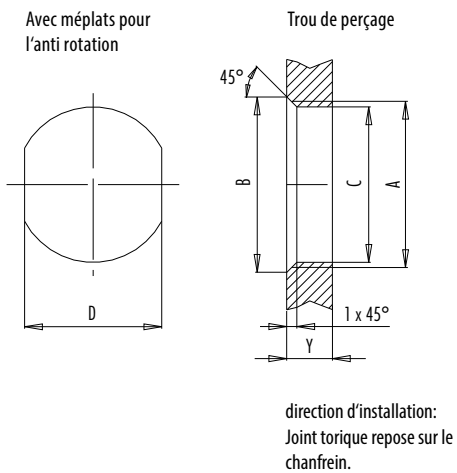


Bague-écrou hexagonale fourni en vrac

5	0,5 m	PG 9	70 3442 287 05
8			70 3482 287 08

## Découpe du panneau

Embase



Filetage A	B (mm)	C (mm)	D (mm)
PG 9	16,2	15,3	13,5
PG 11	20,2	18,7	17,0
PG 13,5	21,5	20,5	—
M12 x 0,5	—	12,1	—
M12 x 1	—	12,2	—
M14 x 1	15,2	14,2	—
M16 x 1,5	17,0	16,1	13,5
M20 x 1,5	21,0	20,1	—

### Couple de serrage

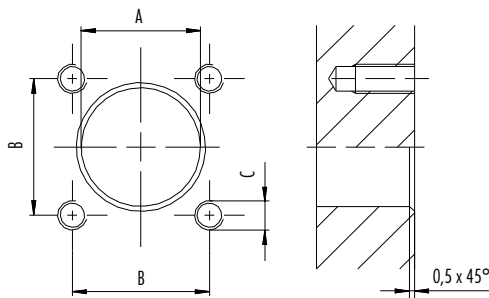
Boîtier métallique	6,25 Nm
Écrou de positionnement	6,25 Nm
Boîtier métallique, raccord par borne à vis	5,00 Nm
Boîtier en plastique	1,25 Nm
Écrou de positionnement	1,25 Nm

Épaisseur de la paroi du boîtier Y (mm)		
Version	min (mm)	max (mm)
Montage en surface	2	3,5
Vissable à l'avant	2	4,5
Positionnable <sup>1)</sup>	2	3,5
Raccord par borne à vis	2	3,5
Filetage M12 x 1	2	3,0
Filetage M14 x 1 <sup>2)</sup>	<sup>3)</sup> 1,5/ <sup>4)</sup> 2	6,5

### Notes

- <sup>1)</sup> ne pas attacher un chanfrein.
- <sup>2)</sup> Épaisseurs de la paroi: jusqu'à 1,5 mm utiliser contre-écrou 01-5385 >1,5 mm coupe le filetage
- <sup>3)</sup> Écrou
- <sup>4)</sup> Filetage dans la paroi du boîtier

Embase, bride carrée



Boîtier A	B (mm)	C (mm)	D (mm)
Métal	12,2	14,0	M3 (4x)
Plastique	20,0	20,0	M3 (4x)

### Conditions nécessaires pour type de protection IP67:

1. Boîtier métallique: Utilisation du joint d'étanchéité, Référence 16 0959 000
2. Boîtier en plastique: Utilisation du joint d'étanchéité, Référence 16 8091 000
3. Filetage M3 (4x) comme trous borgnes filetés ou des têtes de vis scellé

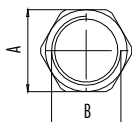
Description	Plan	Référence						
Capuchon de protection pour connecteur mâle, IP67		08 2424 010 000						
Capuchon de protection pour connecteur femelle, IP67		08 2425 010 000						
Capuchon de protection pour embase mâle, IP67		<table border="1"> <thead> <tr> <th>Trou-Ø D</th> <th>Référence</th> </tr> </thead> <tbody> <tr> <td>3 mm</td> <td>08 2615 000 000</td> </tr> <tr> <td>12,5 mm</td> <td>08 2676 000 000</td> </tr> </tbody> </table>	Trou-Ø D	Référence	3 mm	08 2615 000 000	12,5 mm	08 2676 000 000
Trou-Ø D	Référence							
3 mm	08 2615 000 000							
12,5 mm	08 2676 000 000							
Capuchon de protection pour embase femelle, IP67		<table border="1"> <tbody> <tr> <td>3 mm</td> <td>08 2616 000 000</td> </tr> <tr> <td>12,5 mm</td> <td>08 2677 000 000</td> </tr> </tbody> </table>	3 mm	08 2616 000 000	12,5 mm	08 2677 000 000		
3 mm	08 2616 000 000							
12,5 mm	08 2677 000 000							
Capuchon de protection pour embase mâle, IP67, pour montage à l'avant		<table border="1"> <tbody> <tr> <td>11 mm</td> <td>08 2989 000 000</td> </tr> <tr> <td>14,5 mm</td> <td>08 2990 000 000</td> </tr> </tbody> </table>	11 mm	08 2989 000 000	14,5 mm	08 2990 000 000		
11 mm	08 2989 000 000							
14,5 mm	08 2990 000 000							
Capuchon de protection pour embase femelle, IP67, pour montage à l'avant		<table border="1"> <tbody> <tr> <td>14,5 mm</td> <td>08 2991 000 000</td> </tr> </tbody> </table>	14,5 mm	08 2991 000 000				
14,5 mm	08 2991 000 000							
Capuchon de protection pour connecteur femelle, IP67		08 2769 000 000						
Bouchon d'obturation à vis PG 9/M16 x1,5		<table border="1"> <thead> <tr> <th>Filetage</th> <th>Référence</th> </tr> </thead> <tbody> <tr> <td>PG 9</td> <td>08 3128 000 000</td> </tr> <tr> <td>M16 x 1,5</td> <td>08 3129 000 000</td> </tr> </tbody> </table>	Filetage	Référence	PG 9	08 3128 000 000	M16 x 1,5	08 3129 000 000
Filetage	Référence							
PG 9	08 3128 000 000							
M16 x 1,5	08 3129 000 000							

### Description

Bague-écrou hexagonale pour filetage de fixation



### Plan

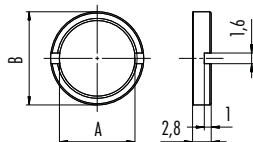


Gewinde B Thread B	Schlüsselweite A Wrench size A
PG 9	SW18 mm
PG 11	SW21 mm
PG 13,5	SW23 mm
M16 x 1,5	SW19 mm
M20 x 1,5	SW24 mm

### Filetage B Taille de la clé A Référence

PG 9	SW 18 mm	16 0402 001
PG 11	SW 21 mm	16 0403 001
PG 13,5	SW 23 mm	16 0401 001
M16 x 1,5	SW 19 mm	16 0916 001
M20 x 1,5	SW 24 mm	16 0917 001

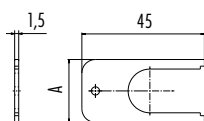
Bague-écrou pour filetage de fixation



### Filetage A Diamètre B Référence

PG 9	18 mm	01 5322 001
M12 x 1	14 mm	01 5325 001
M16 x 1,5	18 mm	01 5244 001

Clé de montage pour bague-écrou

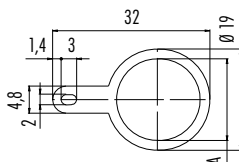


Gewinde/thread	A
PG 9/M16x1,5	23
M12x1	19

### Filetage Dimension A Référence

PG 9/M16 x 1,5	23 mm	07 0084 000
M12 x 1	19 mm	07 0083 000

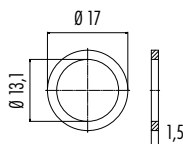
Tôle de blindage pour embases, vissable par l'arrière



### Filetage Dimension A Référence

PG 9	15,3 mm	04 0734 124
M16 x 1,5	16,1 mm	04 0735 124

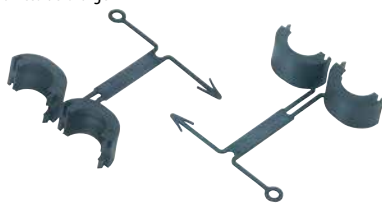
Joint plat pour filetage de fixation PG 9/M16 x 1,5



### Référence

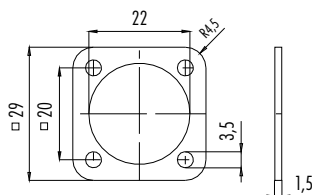
16 1125 071

Douille protégée contre le découplage inopiné dû à des contraintes de charge



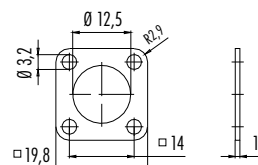
16 0977 000

Joint d'étanchéité pour connecteur mâle, bride carré, plastique



16 8091 000

Joint d'étanchéité pour connecteur mâle, bride carré, métal



16 0959 000

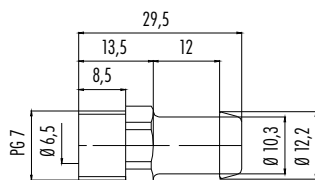
### Description

### Plan

### Référence

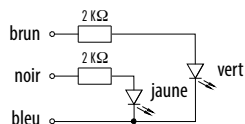
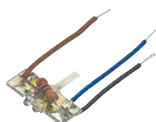
Vissage pour flexible

02 0273 000



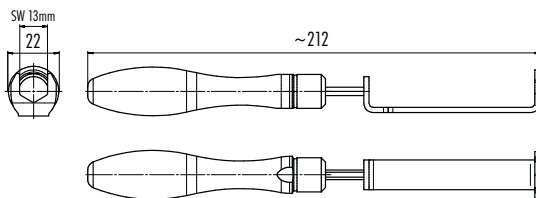
Circuit imprimé avec un LED vert/jaune, pour motage dans connecteurs de câble, borne à vis

08 0462 000 000



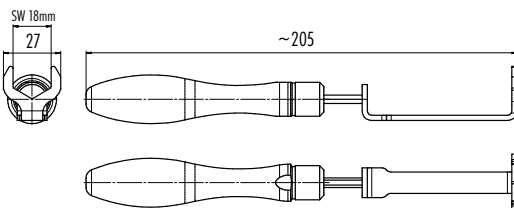
Touche avec couple limite hexagonale SW 13 mm, 0,6 Nm

07 0086 000



Touche avec couple limite hexagonale SW 18 mm, 0,6 Nm

07 0079 000



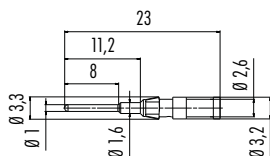
Clé de montage pour le montage de M12 anneau de verrouillage

07 0078 000



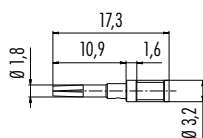
Contact mâle, unité d'emballage 100 pièces



Raccordement- $\varnothing$	AWG	Pièces	Référence
0,14 – 0,34 mm <sup>2</sup>	26–22	100	61 1224 146
0,34 – 0,5 mm <sup>2</sup>	22–20	100	61 1154 146
0,75 – 1,0 mm <sup>2</sup>	18–16	100	61 1225 146
1,0 – 1,5 mm <sup>2</sup>	16	100	61 1226 146



Contact femelle, unité d'emballage 100 pièces

0,14 – 0,34 mm <sup>2</sup>	26–22	100	61 1227 146
0,34 – 0,5 mm <sup>2</sup>	22–20	100	61 1155 146
0,75 – 1,0 mm <sup>2</sup>	18–16	100	61 1228 146
1,0 – 1,5 mm <sup>2</sup>	16	100	61 1229 146



Description	Plan	Référence
<p>Pince de sertissage pour contacts tournés à sertir</p> 		<p>66 0003 001</p>
<p>Outil d'extraction pour contacts tournés à sertir</p> 		<p>66 0004 001</p>





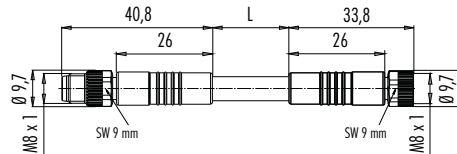


- Verrouillage à vis selon DIN EN 61076-2
- Type de protection IP67/IP68
- Versions surmoulées
- M12 Codage A

### Description

Connecteur mâle M8 x 1 – connecteur femelle M8 x 1

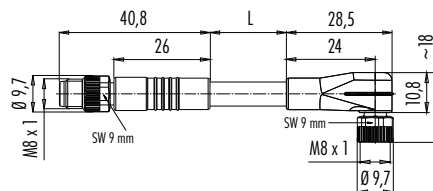
### Plan



### Contacts Long. de câble, PUR <sup>1)</sup> Référence

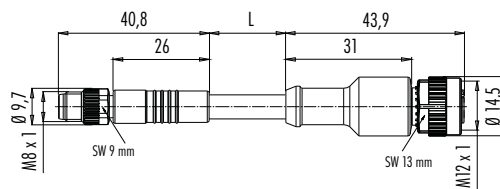
Contacts	Long. de câble, PUR <sup>1)</sup>	Référence
3 x 0,25	1 m	79 5032 10 03
	2 m	79 5032 20 03
4 x 0,25	1 m	79 5033 10 04
	2 m	79 5033 20 04

Connecteur mâle M8 x 1 – connecteur d'angle femelle M8 x 1



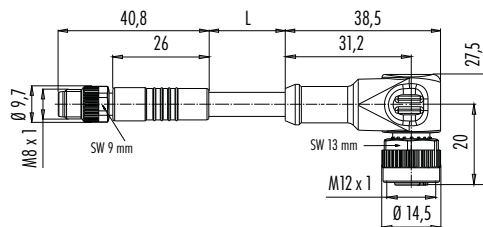
3 x 0,25	1 m	79 5050 10 03
	2 m	79 5050 20 03
4 x 0,25	1 m	79 5037 10 04
	2 m	79 5037 20 04

Connecteur mâle M8 x 1 – connecteur femelle M12 x 1



3 x 0,25	1 m	79 5072 10 03
	2 m	79 5072 20 03
4 x 0,25	1 m	79 5073 10 04
	2 m	79 5073 20 04

Connecteur mâle M8 x 1 – connecteur d'angle femelle M12 x 1



3 x 0,25	1 m	79 5076 10 03
	2 m	79 5076 20 03
4 x 0,25	1 m	79 5077 10 04
	2 m	79 5077 20 04

### Caractéristiques techniques

Nombre de contacts	3	4, 4/3	5
Raccordement-Ø	M8: 0,25 mm <sup>2</sup> (AWG 24), M12: 0,34 mm <sup>2</sup> (AWG 22)		M12: 0,25 mm <sup>2</sup> (AWG 24)
Durée de vie mécanique	> 100 Cycles d'enchâssage		
Plage de température	- 25 °C / + 85 °C		
Voltage	M8: 60 V, M12: 250 V, 10–30 V avec LED	M8: 30 V, M12: 250 V, 10–30 V avec LED	M12: 60 V
Degré d'encrassement	3		
Courant nominal (40°C)	4 A		
Surface de contact	Au (Or)		
Material boîtier	PUR		

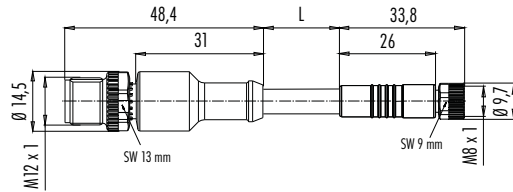
# Câbles de raccordement

## Connectique d'automatisme série 765

### Description

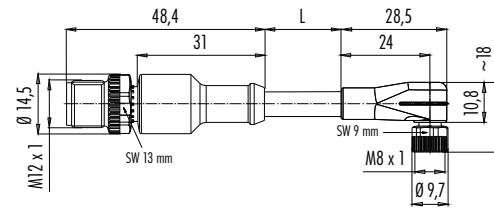
### Plan

Connecteur mâle M12 x 1 – connecteur femelle M8 x 1



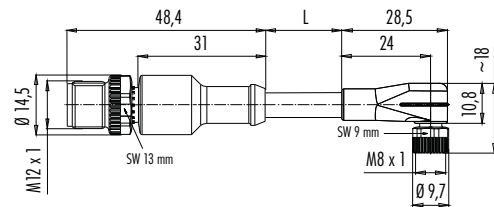
Contacts	Long. de câble, PUR <sup>1)</sup>	Référence
3 x 0,25	1 m	79 5008 10 03
	2 m	79 5008 20 03
4 x 0,25	1 m	79 5009 10 04
	2 m	79 5009 20 04

Connecteur mâle M12 x 1 – connecteur d'angle femelle M8 x 1

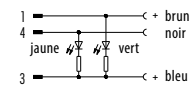


3 x 0,25	1 m	79 5100 10 03
	2 m	79 5100 20 03
4 x 0,25	1 m	79 5101 10 04
	2 m	79 5101 20 04

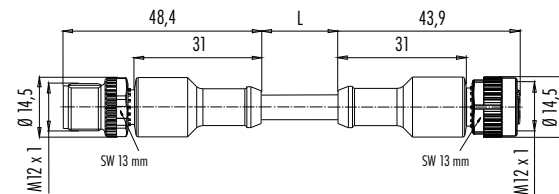
Connecteur mâle M12 x 1 – connecteur d'angle femelle M8 x 1 avec LED, PNP



3 x 0,34	1 m	79 5011 10 03
	2 m	79 5011 20 03

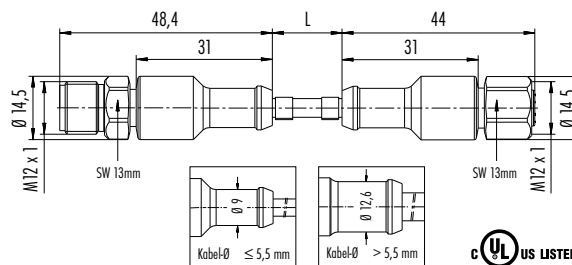


Connecteur mâle M12 x 1 – connecteur femelle M12 x 1



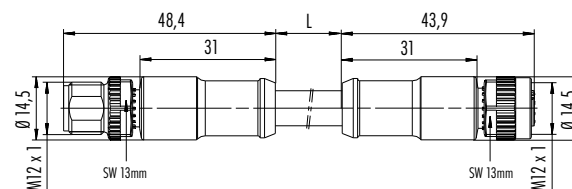
3 x 0,34	1 m	79 5000 10 04
	2 m	79 5000 20 04
4 x 0,34	1 m	79 5001 10 04
	2 m	79 5001 20 04
5 x 0,25	1 m	79 5002 10 05
	2 m	79 5002 20 05

Connecteur mâle M12 x 1 – connecteur femelle M12 x 1, PVC (gris),  
verrouillage fileté en acier inox,  
Food and Beverage



Contacts	Long. de câble, PVC <sup>1)</sup>	Référence
3 x 0,34	2 m	77 3730 3729 20403-0200
	5 m	77 3730 3729 20403-0500
4 x 0,34	2 m	77 3730 3729 20404-0200
	5 m	77 3730 3729 20404-0500
5 x 0,34	2 m	77 3730 3729 20405-0200
	5 m	77 3730 3729 20405-0500
8 x 0,25	2 m	77 3730 3729 20908-0200
	5 m	77 3730 3729 20908-0500
12 x 0,25	2 m	77 3730 3729 20912-0200
	5 m	77 3730 3729 20912-0500

Connecteur mâle M12 x 1 – connecteur femelle M12 x 1, PUR (noir), Power



4 x 1,5	2 m	77 0606 0605 50704-0200
	5 m	77 0606 0605 50704-0500

<sup>1)</sup>Versions de longueur disponible sur demande.

### Description

### Plan

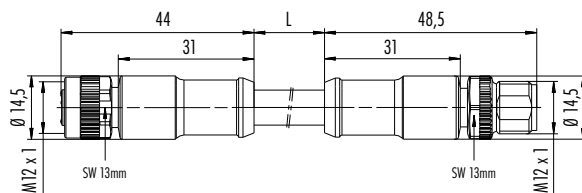
### Contacts

### Long. de câble, PUR <sup>1)</sup>

### Référence

Connecteur mâle M12 x 1, Codage S – connecteur femelle M12 x 1, Codage S, PUR (noir),

■ Power



3+PE x 1,5

2 m

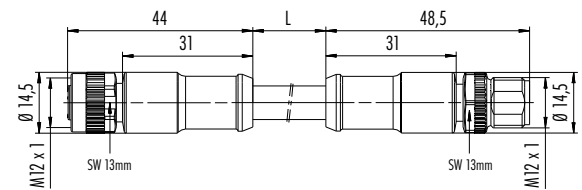
77 0690 0689 50704-0200

5 m

77 0690 0689 50704-0500

Connecteur mâle M12 x 1, Codage T – connecteur femelle M12 x 1, Codage T, PUR (noir),

■ Power



4 x 1,5

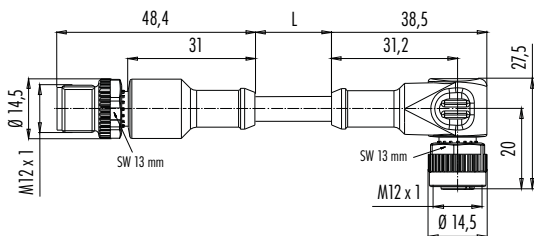
2 m

77 0630 0629 50704-0200

5 m

77 0630 0629 50704-0500

Connecteur mâle M12 x 1 – connecteur d'angle femelle M12 x 1



3 x 0,34

1 m

79 5027 10 04

2 m

79 5027 20 04

4 x 0,34

1 m

79 5028 10 04

2 m

79 5028 20 04

5 x 0,25

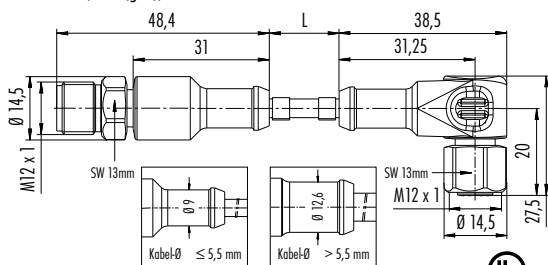
1 m

79 5029 10 05

2 m

79 5029 20 05

Connecteur mâle M12 x 1 – connecteur d'angle femelle M12 x 1, PVC (gris),  
verrouillage fileté en acier inox,  
Food and Beverage



### Contacts

### Long. de câble, PVC <sup>1)</sup>

### Référence

3 x 0,34

2 m

77 3734 3729 20403-0200

5 m

77 3734 3729 20403-0500

4 x 0,34

2 m

77 3734 3729 20404-0200

5 m

77 3734 3729 20404-0500

5 x 0,34

2 m

77 3734 3729 20405-0200

5 m

77 3734 3729 20405-0500

8 x 0,25

2 m

77 3734 3729 20908-0200

5 m

77 3734 3729 20908-0500

12 x 0,25

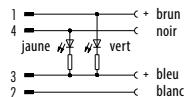
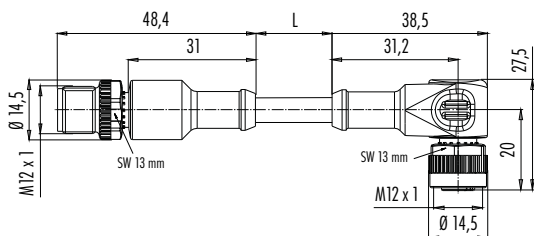
2 m

77 3734 3729 20912-0200

5 m

77 3734 3729 20912-0500

Connecteur mâle M12 x 1 – connecteur d'angle femelle M12 x 1 avec LED, PNP



### Contacts

### Long. de câble, PUR <sup>1)</sup>

### Référence

3 x 0,34

1 m

79 5003 10 04

2 m

79 5003 20 04

4 x 0,34

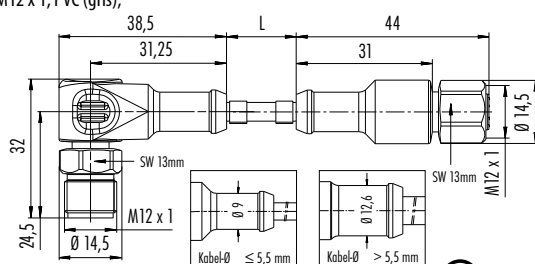
1 m

79 5004 10 04

2 m

79 5004 20 04

Connecteur d'angle mâle M12 x 1 – connecteur femelle M12 x 1, PVC (gris),  
verrouillage fileté en acier inox,  
Food and Beverage



### Contacts

### Long. de câble, PVC <sup>1)</sup>

### Référence

3 x 0,34

2 m

77 3730 3727 20403-0200

5 m

77 3730 3727 20403-0500

4 x 0,34

2 m

77 3730 3727 20404-0200

5 m

77 3730 3727 20404-0500

5 x 0,34

2 m

77 3730 3727 20405-0200

5 m

77 3730 3727 20405-0500

8 x 0,25

2 m

77 3730 3727 20908-0200

5 m

77 3730 3727 20908-0500

12 x 0,25

2 m

77 3730 3727 20912-0200

5 m

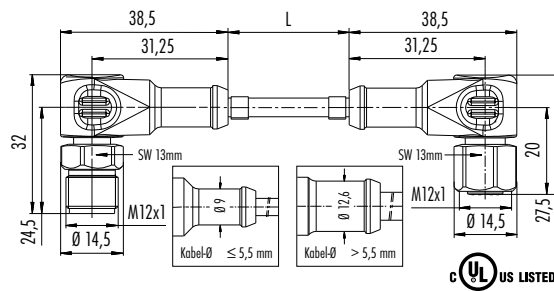
77 3730 3727 20912-0500

### Description

Connecteur d'angle mâle M12 x 1 – connecteur d'angle femelle M12 x 1, PVC (gris),  
verrouillage fileté en acier inox,  
Food and Beverage



### Plan



### Contacts

Long. de câble, PVC<sup>1)</sup>

### Référence

3 x 0,34	2 m	77 3734 3727 20403-0200
	5 m	77 3734 3727 20403-0500
4 x 0,34	2 m	77 3734 3727 20404-0200
	5 m	77 3734 3727 20404-0500
5 x 0,34	2 m	77 3734 3727 20405-0200
	5 m	77 3734 3727 20405-0500
8 x 0,25	2 m	77 3734 3727 20908-0200
	5 m	77 3734 3727 20908-0500
12 x 0,25	2 m	77 3734 3727 20912-0200
	5 m	77 3734 3727 20912-0500



<sup>1)</sup>Versions de longueur disponible sur demande.

### Description

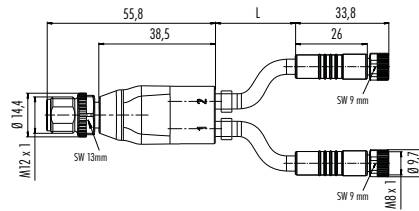
### Plan

### Contacts

### Long.de câble, PUR <sup>1)</sup>

### Référence

Duo connecteur mâle M12 x 1 – 2 connecteurs femelle M8 x 1



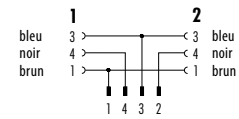
4/3 x 0,34

1 m

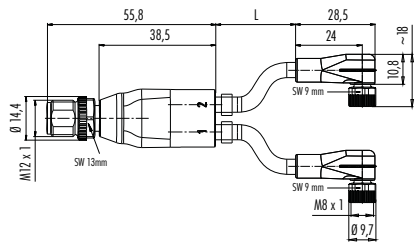
79 5204 10 04

2 m

79 5204 20 04



Duo connecteur mâle M12 x 1 – 2 connecteurs d'angle femelle M8 x 1 avec LED, PNP



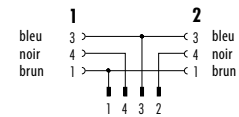
4/3 x 0,34

1 m

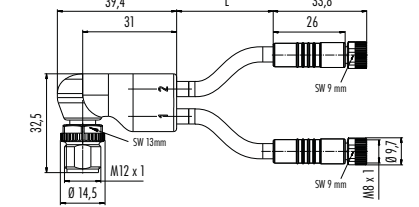
79 5206 10 04

2 m

79 5206 20 04



Duo connecteur d'angle mâle M12 x 1 – 2 connecteurs femelle M8 x 1



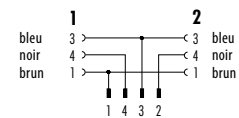
4/3 x 0,34

1 m

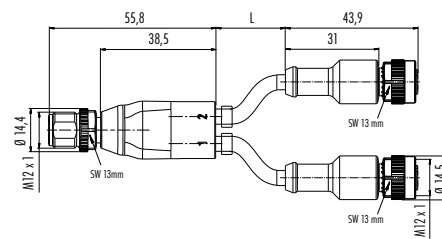
77 9827 3406 50003-0100

2 m

77 9827 3406 50003-0200



Duo connecteur mâle M12 x 1 – 2 connecteurs femelle M12 x 1



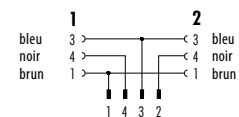
4/3 x 0,34

1 m

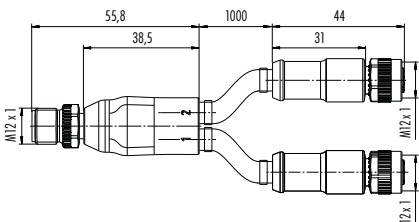
79 5200 10 04

2 m

79 5200 20 04



Duo connecteur mâle M12 x 1 – 2 connecteurs femelle M12 x 1, CAN-Bus



5

2 x 0,34

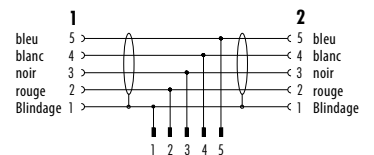
1 m

79 5229 10 05

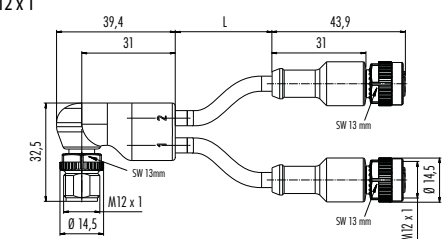
2 x 0,25

2 m

79 5229 20 05



Duo connecteur d'angle mâle M12 x 1 – 2 connecteurs femelle M12 x 1



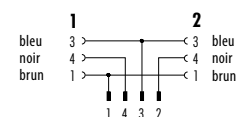
4/3 x 0,34

1 m

77 9827 3430 50003-0100

2 m

77 9827 3430 50003-0200



# Adaptateurs · Duo Distributeurs

■ Connectique d'automatisme série 765

Description	Plan	Contacts	Référence
Adaptateur, connecteur mâle M8 x 1 – connecteur femelle M12 x 1		3 4	09 5283 00 03 09 5284 00 04



Adaptateur, connecteur femelle M8 x 1 – connecteur mâle M12 x 1		3 4	09 5280 00 03 09 5281 00 04
---	--	--------	--------------------------------



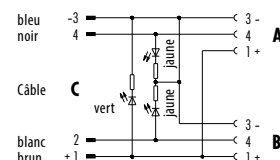
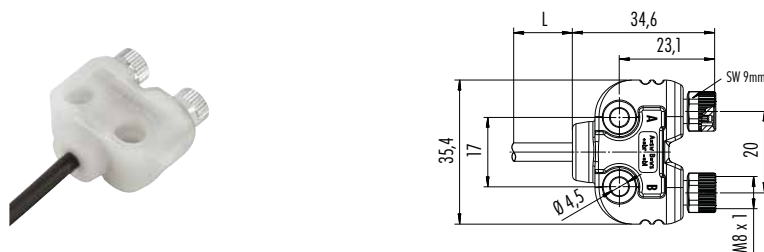
Adaptateur, traversée de cloison, connecteur mâle M8 x 1 – connecteur femelle M8 x 1, blindé		3 4	09 5250 00 03 09 5251 00 04
--	--	--------	--------------------------------



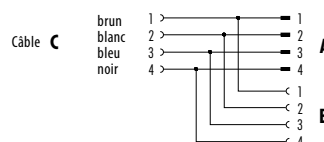
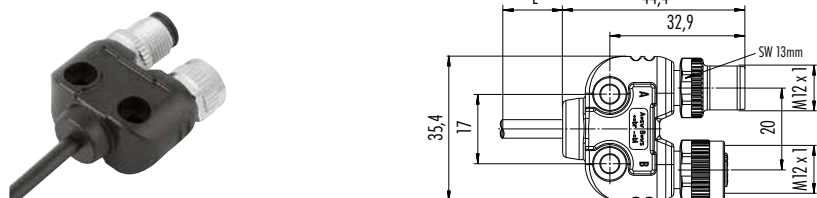
Adaptateur, traversée de cloison, connecteur mâle M12 x 1 – connecteur femelle M12 x 1, blindé		4 5 8	09 5240 00 04 09 5241 00 05 09 5244 00 08
--	--	-------------	---




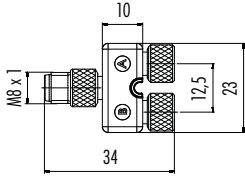

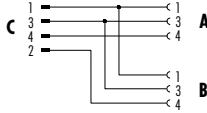

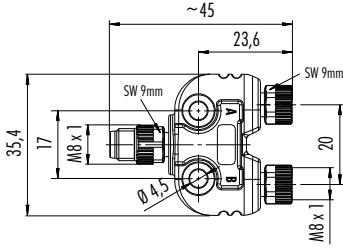

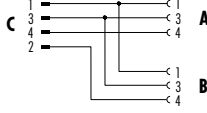

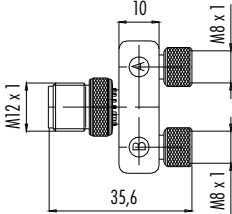

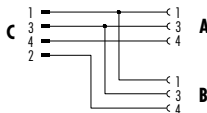

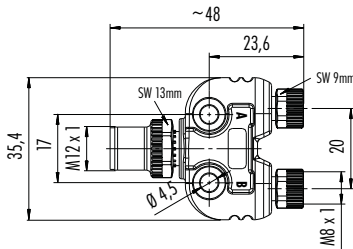

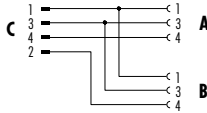

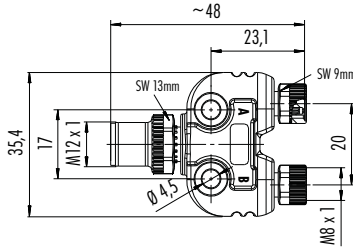

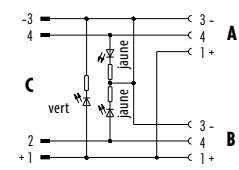

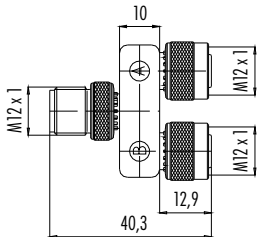

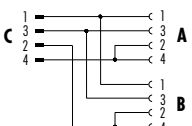
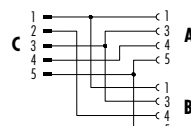
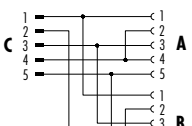
Description	Contacts	Long. de câble, PUR	Référence
Duo distributeur, surmoulé – 2 connecteurs femelle M8 x 1, LED	3 x 0,25	2 m	79 5232 33 04



Duo distributeur, surmoulé – connecteur mâle/connecteur femelle M12 x 1	4 x 0,25	1 m 2 m	79 5238 10 04 79 5238 20 04
---	----------	------------	--------------------------------





Description	Plan	Contacts	Référence
Répartiteur Y, connecteur mâle M8 x 1 – 2 connecteurs femelle M8 x 1	 	4/3	79 5280 00 04
			
Répartiteur Y, connecteur mâle M8 x 1 – 2 connecteurs femelle M8 x 1, vissable	 	4/3	79 5232 70 04
			
Répartiteur Y, connecteur mâle M12 x 1 – 2 connecteurs femelle M8 x 1	 	4/3	79 5204 00 04
			
Répartiteur Y, connecteur mâle M12 x 1 – 2 connecteurs femelle M8 x 1, vissable	 	4/3	79 5232 90 04
			
Répartiteur Y, connecteur mâle M12 x 1 – 2 connecteurs femelle M8 x 1, LED, vissable	 	4/3	79 5232 00 04
			
Répartiteur Y, connecteur mâle M12 x 1 – 2 connecteurs femelle M12 x 1	 	4 5/4 5	79 5200 00 04 79 5207 00 05 79 5208 00 05
		  	



# Duo Distributeurs

## Connectique d'automatisme série 765

### Description

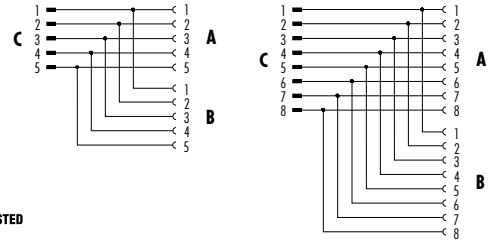
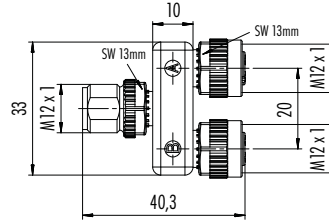
### Plan

### Contacts

### Référence

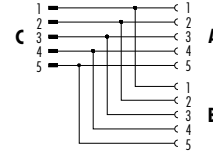
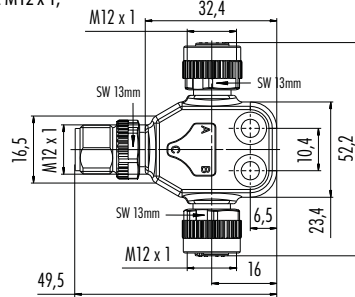
Répartiteur Y, câblage à l'identique, connecteur mâle M12 x 1 – 2 connecteurs femelle M12 x 1

5 79 5210 00 05  
8 79 5211 00 08



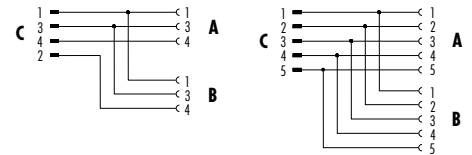
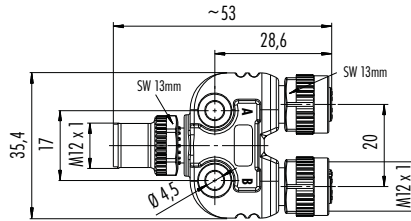
T-Répartiteur, connecteur mâle M12 x 1 – 2 connecteurs femelle M12 x 1, vissable

5 79 5256 100 05



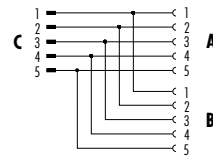
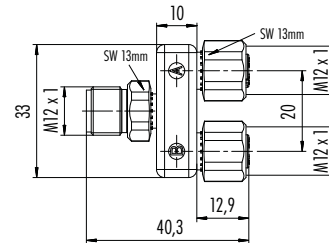
Répartiteur Y, connecteur mâle M12 x 1 – 2 connecteurs femelle M12 x 1, vissable

4/3 79 5236 90 04  
5 79 5236 40 05



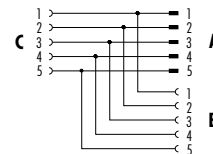
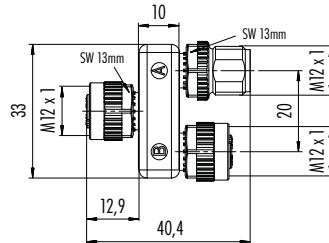
Répartiteur Y, câblage à l'identique, connecteur mâle M12 x 1 – 2 connecteurs femelle M12 x 1, version inox

5 79 5210 17 05



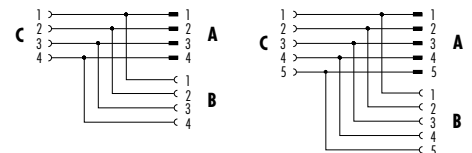
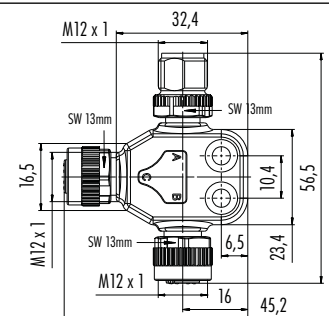
Répartiteur Y, câblage à l'identique, connecteur femelle M12 x 1 – connecteur mâle/connecteur femelle M12 x 1

5 79 5212 00 05



T-Répartiteur, connecteur femelle M12 x 1 – connecteur mâle/connecteur femelle M12 x 1, vissable

4 79 5254 100 04  
5 79 5255 100 05





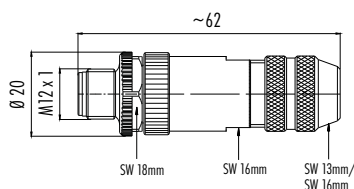
- Verrouillage à vis selon DIN EN 61076-2-101
- Type de protection IP67
- Versions surmoulées type de protection IP68
- Assemblage simple
- Très bonnes qualités CEM
- Version avec bagues de blindage/ressorts iris
- Connecteurs d'angle réglable sur 4 positions

### Description

### Plan

Connecteur mâle, borne à vis/serre fil, avec bague de blindage, blindable

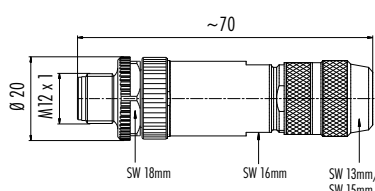
**Contacts**    **Passage de câble**    **Vis de serrage**    **Serre fil**



Contacts	Passage de câble	Vis de serrage	Serre fil
4	6–8 mm	99 1429 810 04	c  –
	6–8 mm	99 1437 810 05	c  99 1535 810 05
5	6,5–8,5 mm	99 1437 910 05	c  99 1535 910 05
	8–10 mm	99 1437 935 05	c  –

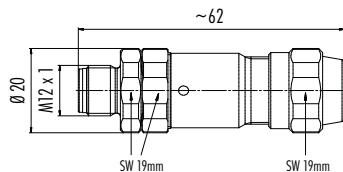
Connecteur mâle, borne à vis/serre fil, ressort iris, blindable

5	5–8 mm	99 1439 810 05	c  99 1533 810 05
	8–9 mm	99 1439 910 05	c  99 1533 910 05



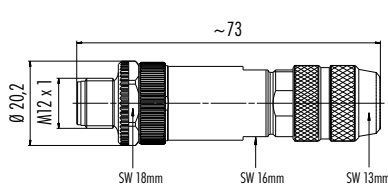
Connecteur mâle, borne à vis, avec bague de blindage, version inox, blindable

4	5,5–8,6 mm	99 1429 995 04	
5		99 1437 995 05	



Connecteur mâle, sertir, blindable

4	5–8 mm	99 1433 810 04	
---	--------	----------------	--



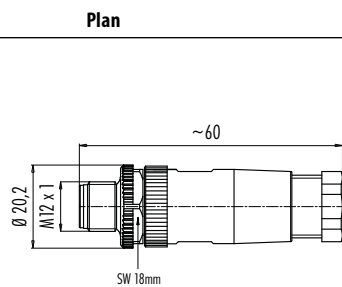
Contacts à sertir voir page 160

### Caractéristiques techniques

Nombre de contacts	4	5
Coupe de raccordement	borne à vis max. 0,75 mm <sup>2</sup> (max. AWG 20), serre fil max. 0,5 mm <sup>2</sup> (max. AWG 20)	
Durée de vie mécanique	Optalloy > 50 Cycles d'enfichage, Or > 100 Cycles d'enfichage	
Plage de température	– 40 °C / + 85 °C	
Voltage	250 V	60 V
Degré d'encrassement	3	
Courant nominal (40°C)	4 A	
Surface de contact	Version plastique: CuSnZn (Optalloy), autres Au (Or)	
Material boîtier	PA, droit, version blindée CuZn (Laiton nickelé), version d'angle blindées zinc coulé sous pression, nickelé	

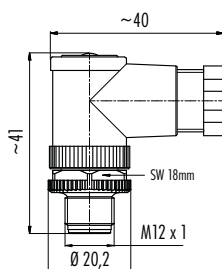
## Description

Connecteur mâle, verrouillage métallique, borne à vis



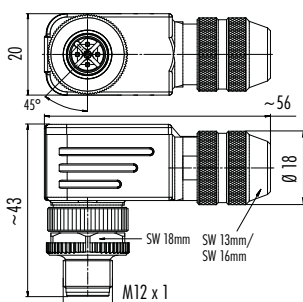
Contacts	Passage de câble	Référence
4	4-6 mm	99 0429 15 04
	6-8 mm	99 0429 105 04
5	4-6 mm	99 0437 15 05
	6-8 mm	99 0437 105 05

Connecteur d'angle mâle, verrouillage métallique, borne à vis



4	4-6 mm	99 0429 135 04
	6-8 mm	99 0429 145 04
5	4-6 mm	99 0437 135 05
	6-8 mm	99 0437 145 05

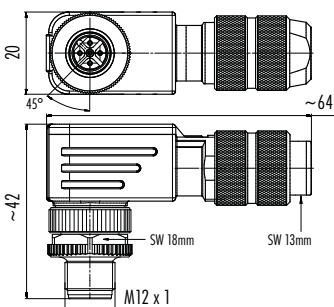
Connecteur d'angle mâle, borne à vis/serre fil, avec bague de blindage, blindable



Possibilité de torsion de l'élément de contact par rapport au renvoi d'angle à 90°

Contacts	Passage de câble	Vis de serrage	Serre fil
4	6-8 mm	99 1429 820 04	c us -
	6-8 mm	99 1437 820 05	c us 99 1535 820 05
5	6,5-8,5 mm	99 1437 920 05	c us 99 1535 920 05

Connecteur d'angle mâle, borne à vis/serre fil, ressort iris, blindable



Possibilité de torsion de l'élément de contact par rapport au renvoi d'angle à 90°

5	5-8 mm	99 1439 820 05	c us 99 1533 820 05
---	--------	----------------	---------------------

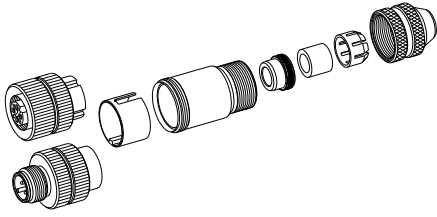
Connecteur d'angle mâle, sertir, blindable



4	5-8 mm	99 1433 820 04
---	--------	----------------

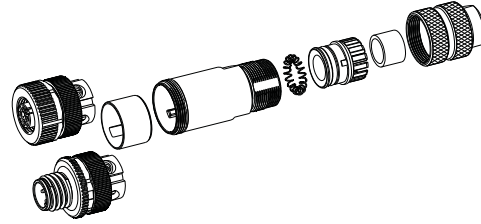
Contacts à sertir voir page 160

Connecteur de câble, avec bague de blindage, blindable



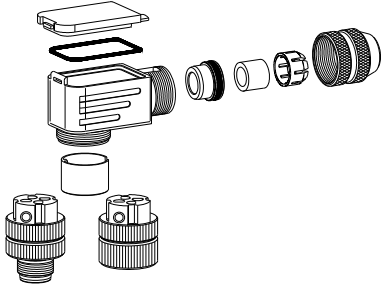
Insert femelle/  
Insert mâle  
Douille isolante et  
Manchon sont ferme-  
ment fixés  
Bague de blindage  
Joint torique  
Joint d'étanchéité  
Garniture de serrage  
Vis de pression

Connecteur de câble, avec ressort iris, blindable



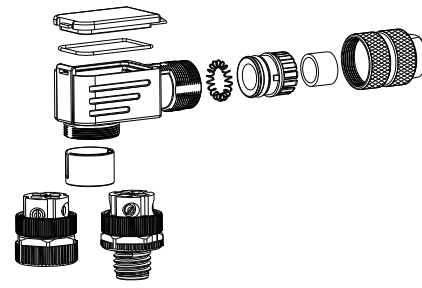
Insert femelle/  
Insert mâle  
Douille isolante, Manchon,  
Ressort de compression,  
Joint torique, Garniture de  
serrage, Joint d'étanchéité,  
Vis de pression  
sont prémontés

Connecteur d'angle, blindable



Insert femelle/  
Insert mâle  
Douille isolante et  
Manchon sont ferme-  
ment fixés  
Boîtier  
Joint d'étanchéité  
Capot  
Bague de blindage  
Joint torique  
Joint d'étanchéité  
Garniture de serrage  
Vis de pression

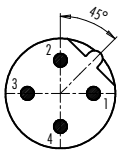
Connecteur d'angle, avec ressort iris, blindable



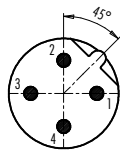
Insert femelle/  
Insert mâle  
Isoliershülse, Boîtier,  
Ressort de compression,  
Joint torique, Garniture de  
serrage, Joint d'étanchéité,  
Vis de pression  
sont prémontés  
Joint torique  
Capot

**Dispositions des contacts insert mâle (côté raccordement)**

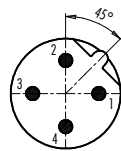
2/4 contacts



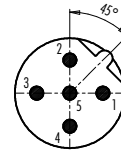
3 contacts



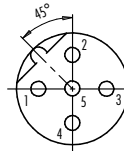
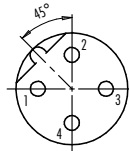
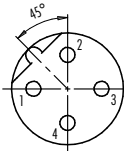
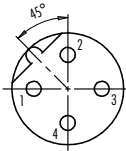
4 contacts



5 contacts



**Dispositions des contacts insert femelle (côté raccordement)**



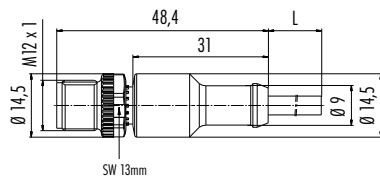
**Couleur des fils, connecteur de câble surmoulé et embases**

2/4 cont. PROFIBUS	3 contacts	4 contacts	5 contacts
1 pas utilisé	1 brun	1 brun	1 brun
2 vert	2 pas utilisé	2 blanc	2 blanc
3 pas utilisé	3 bleu	3 bleu	3 bleu
4 rouge	4 noir	4 noir	4 noir
			5 gris

Blindage = Bague filetée

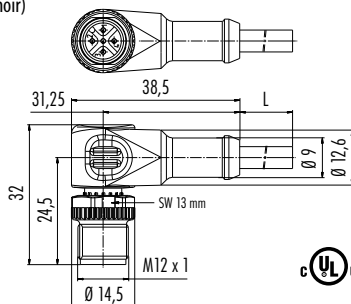
## Description

Connecteur mâle, surmoulé, PVC (gris), PUR (noir)



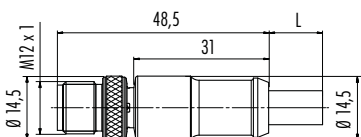
Contacts	Long. de câble	PVC <sup>1)</sup>	PUR <sup>1)</sup>
3 x 0,34	2 m	77 4429 0000 20003-0200	77 4429 0000 50003-0200
	5 m	77 4429 0000 20003-0500	77 4429 0000 50003-0500
4 x 0,34	2 m	77 4429 0000 20004-0200	77 4429 0000 50004-0200
	5 m	77 4429 0000 20004-0500	77 4429 0000 50004-0500
5 x 0,25	2 m	77 4429 0000 20005-0200	77 4429 0000 50005-0200
	5 m	77 4429 0000 20005-0500	77 4429 0000 50005-0500

Connecteur d'angle mâle, surmoulé, PVC (gris), PUR (noir)



3 x 0,34	2 m	77 4427 0000 20003-0200	77 4427 0000 50003-0200
	5 m	77 4427 0000 20003-0500	77 4427 0000 50003-0500
4 x 0,34	2 m	77 4427 0000 20004-0200	77 4427 0000 50004-0200
	5 m	77 4427 0000 20004-0500	77 4427 0000 50004-0500
5 x 0,25	2 m	77 4427 0000 20005-0200	77 4427 0000 50005-0200
	5 m	77 4427 0000 20005-0500	77 4427 0000 50005-0500

Connecteur mâle, blindé, PROFIBUS



Contacts	Long. de câble	Référence <sup>1)</sup>
2	2 m	77 4329 0000 60702-0200
	5 m	77 4329 0000 60702-0500
	10 m	77 4329 0000 60702-1000

Fiche de connexion, mâle, PROFIBUS

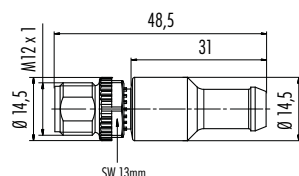
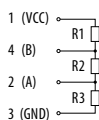


Schéma de connexion



4	-	77 9835 0000 00004
---	---	--------------------

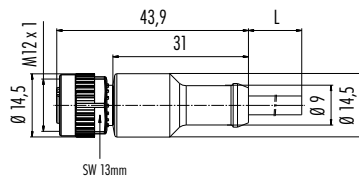
## Caractéristiques techniques Connecteur de câble, surmoulé

Nombre de contacts	2 PROFIBUS	3	4	5
Coupe de raccordement	0,25 mm <sup>2</sup> (AWG 24)		0,34 mm <sup>2</sup> (AWG 22)	
Durée de vie mécanique	> 100 Cycles d'enfichage			
Plage de température	- 25 °C / + 80 °C	- 25 °C / + 90 °C (+ 80 °C UI)		
Voltage	60 V	250 V		60 V
Degré d'encrassement	3			
Courant nominal (40°C)	1 A	4 A		
Surface de contact	Au (Or)			
Material boîtier	PUR			

<sup>1)</sup> Longueur de câble standard 2 m/5 m. Versions de longueur disponible sur demande.

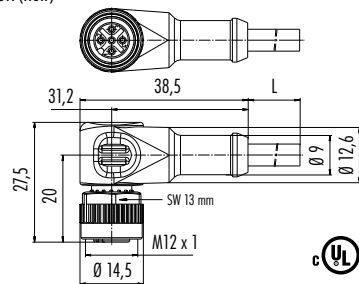
## Description

Connecteur femelle, surmoulé, PVC (gris), PUR (noir)



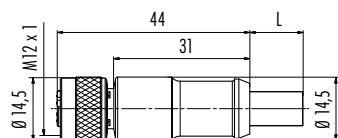
Contacts	Long. de câble	PVC <sup>1)</sup>	PUR <sup>1)</sup>
3 x 0,34	2 m	77 4430 0000 20003-0200	77 4430 0000 50003-0200
	5 m	77 4430 0000 20003-0500	77 4430 0000 50003-0500
4 x 0,34	2 m	77 4430 0000 20004-0200	77 4430 0000 50004-0200
	5 m	77 4430 0000 20004-0500	77 4430 0000 50004-0500
5 x 0,25	2 m	77 4430 0000 20005-0200	77 4430 0000 50005-0200
	5 m	77 4430 0000 20005-0500	77 4430 0000 50005-0500

Connecteur d'angle femelle, surmoulé, PVC (gris), PUR (noir)



3 x 0,34	2 m	77 4434 0000 20003-0200	77 4434 0000 50003-0200
	5 m	77 4434 0000 20003-0500	77 4434 0000 50003-0500
4 x 0,34	2 m	77 4434 0000 20004-0200	77 4434 0000 50004-0200
	5 m	77 4434 0000 20004-0500	77 4434 0000 50004-0500
5 x 0,25	2 m	77 4434 0000 20005-0200	77 4434 0000 50005-0200
	5 m	77 4434 0000 20005-0500	77 4434 0000 50005-0500

Connecteur femelle, blindé, PROFIBUS



Contacts	Long. de câble	Référence <sup>1)</sup>
2	2 m	77 4330 0000 60702-0200
	5 m	77 4330 0000 60702-0500
	10 m	77 4330 0000 60702-1000

## Caractéristiques techniques Câble standard

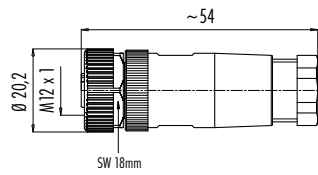
Nombre de contacts	3		4		5	
	3 x 0,34 mm <sup>2</sup> (AWG 22)		4 x 0,34 mm <sup>2</sup> (AWG 22)		5 x 0,34 mm <sup>2</sup> (AWG 24)	
Matière de la gaine	PVC gris	PUR	PVC gris	PUR	PVC gris	PUR
Toron d'isolation	PVC gris	PP	PVC gris	PP	PVC gris	PP
Plan des fils (mm)	42 x 0,1					
Diamètre de câble (mm)	4,5	4,3	4,8	4,7	4,8	4,7
Plage de temp. câble en movem.	PVC: - 5 °C / + 105 °C PUR: - 25 °C / + 90 °C (sur la chaîne porte-câble + 60 °C)					
Plage de temp. câble fixe	PVC: - 40 °C / + 105 °C PUR: - 50 °C / + 90 °C					
Cycles de flexion (avec 10 x D)	2 Mio.	5 Mio.	2 Mio.	5 Mio.	2 Mio.	5 Mio.
Approbation	UL/CSA					
Type UL	PVC: AWM 2517 PUR: AWM 20549					
Appl. de chaîne porte-câble	Rayon de courbure du câble min. 10 x D, accélération admise 5 m/s <sup>2</sup>					

## Caractéristiques techniques Câble PROFIBUS

Nombre de contacts	2
Coupe de raccordement	1 x 2 x 0,25 mm <sup>2</sup> (AWG 24)
Matière de la gaine	PUR
Toron d'isolation	Mousse PE
Plan des fils (mm)	19 x 0,127 (AWG 24 x 19)
Diamètre de câble (mm)	7,8
Type UL	AWM 20236

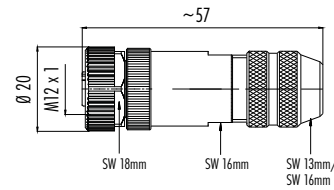
**Description**

Connecteur femelle, verrouillage métallique, borne à vis



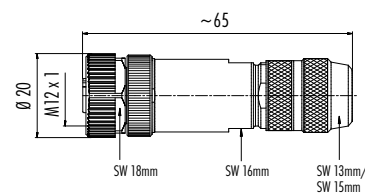
Contacts	Passage de câble	Référence
4	4-6 mm	99 0430 25 04
	6-8 mm	99 0430 225 04
5	4-6 mm	99 0436 25 05
	6-8 mm	99 0436 225 05

Connecteur femelle, borne à vis/serre fil, avec bague de blindage, blindable



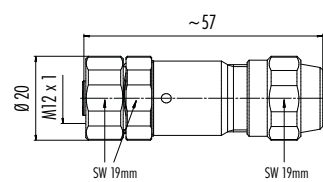
Contacts	Passage de câble	Vis de serrage	Serre fil
4	6-8 mm	99 1430 810 04	c RA US -
	6-8 mm	99 1436 810 05	c RA US 99 1536 810 05
5	6,5-8,5 mm	99 1436 910 05	c RA US 99 1536 910 05
	8-10 mm	99 1436 935 05	c RA US -

Connecteur femelle, borne à vis/serre fil, ressort iris, blindable



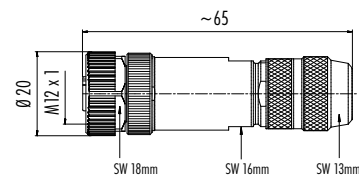
5	5-8 mm	99 1438 810 05	c RA US 99 1534 810 05
	8-9 mm	99 1438 910 05	c RA US 99 1534 910 05

Connecteur femelle, borne à vis, avec bague de blindage, version inox, blindable



4	5,5-8,6 mm	99 1430 995 04
5		99 1436 995 05

Connecteur femelle, sertir, blindable



4	5-8 mm	99 1434 810 04
---	--------	----------------

Contacts à sertir voir page 160

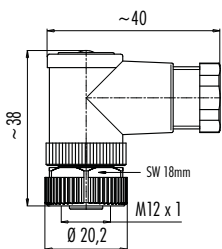


## Description

Connecteur d'angle femelle, verrouillage métallique, borne à vis

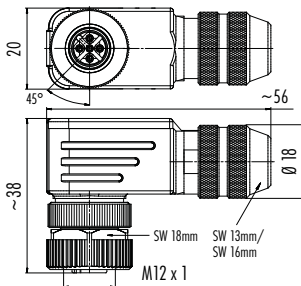


## Plan



Contacts	Passage de câble	Référence
4	4–6 mm	99 0430 135 04
	6–8 mm	99 0430 235 04
5	4–6 mm	99 0436 135 05
	6–8 mm	99 0436 235 05

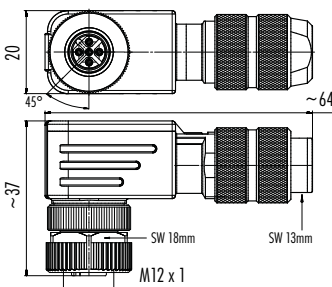
Connecteur d'angle femelle, borne à vis/serre fil, avec bague de blindage, blindable



Possibilité de torsion de l'élément de contact par rapport au renvoi d'angle à 90°

Contacts	Passage de câble	Vis de serrage	Serre fil
4	6–8 mm	99 1430 820 04	c RA US –
5	6–8 mm	99 1436 820 05	c RA US 99 1536 820 05
	6,5–8,5 mm	99 1436 920 05	c RA US 99 1536 920 05

Connecteur d'angle femelle, borne à vis/serre fil, ressort iris, blindable



Possibilité de torsion de l'élément de contact par rapport au renvoi d'angle à 90°

5	5–8 mm	99 1438 820 05	c RA US 99 1534 820 05
---	--------	----------------	------------------------

Connecteur d'angle femelle, sertir, blindable

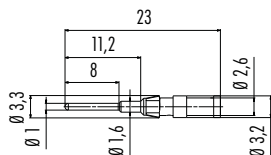


4	5–8 mm	99 1434 820 04
---	--------	----------------



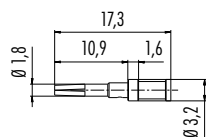
Contacts à sertir voir page 160

Contact mâle, unité d'emballage 100 pièces



Raccordement-Ø	AWG	Référence
0,14 mm <sup>2</sup> – 0,34 mm <sup>2</sup>	26–22	61 1224 146
0,34 mm <sup>2</sup> – 0,5 mm <sup>2</sup>	22–20	61 1154 146
0,75 mm <sup>2</sup> – 1,0 mm <sup>2</sup>	18–16	61 1225 146
1,0 mm <sup>2</sup> – 1,5 mm <sup>2</sup>	16	61 1226 146

Contact femelle, unité d'emballage 100 pièces



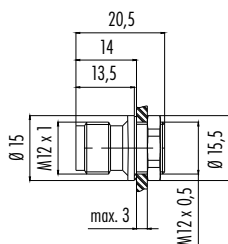
0,14 mm <sup>2</sup> – 0,34 mm <sup>2</sup>	26–22	61 1227 146
0,34 mm <sup>2</sup> – 0,5 mm <sup>2</sup>	22–20	61 1155 146
0,75 mm <sup>2</sup> – 1,0 mm <sup>2</sup>	18–16	61 1228 146
1,0 mm <sup>2</sup> – 1,5 mm <sup>2</sup>	16	61 1229 146



Description	Plan	Contacts	Filetage de fixation	Référence
-------------	------	----------	----------------------	-----------

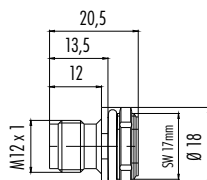
Embase mâle, filetage de fixation, souder

4 M12 x 0,5 09 0431 90 04



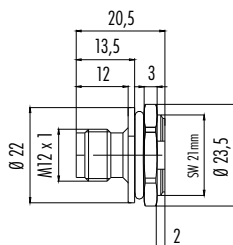
Embase mâle, filetage de fixation, souder

4 PG 9 86 4233 1002 00004  
M16 x 1,5 86 4333 1002 00004  
5 M16 x 1,5 86 4333 1002 00005



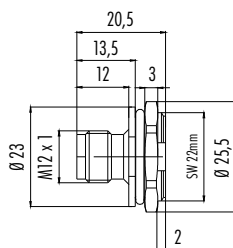
Embase mâle, filetage de fixation, souder

4 PG 11 09 0435 90 04



Embase mâle, filetage de fixation, souder

4 PG 13,5 86 4533 1002 00004  
M20 x 1,5 86 4633 1002 00004  
5 M20 x 1,5 86 4633 1002 00005



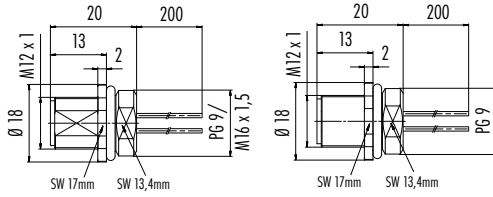
### Caractéristiques techniques Embases

Nombre de contacts	4	5
Coupe de raccordement	max. 0,25 mm <sup>2</sup> (max. AWG 24), fils AWG 24 (0,25 mm <sup>2</sup> )	
Durée de vie mécanique	> 100 Cycles d'enfichage	
Plage de température	- 40 °C / + 85 °C	
Voltage	250 V	60 V
Degré d'encrassement	3	
Courant nominal (40°C)	4 A	
Surface de contact	Au (Or)	
Material boîtier	PA, zinc coulé sous pression, nickelé	

**Description**

Embase mâle avec fils, boîtier métallique

**Plan**

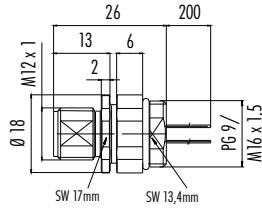


Version inox

Contacts	Filetage	Référence
	PG 9	76 0133 0011 00104-0200
4	M16 x 1,5	76 0233 0011 00104-0200
	PG 9 Inox	76 2133 0111 00104-0200
	PG 9	76 0133 0011 00105-0200
5	M16 x 1,5	76 0233 0011 00105-0200
	PG 9 Inox	76 2133 0111 00105-0200

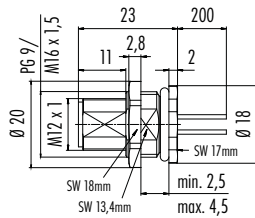


Embase mâle, positionnable, avec fils, boîtier métallique



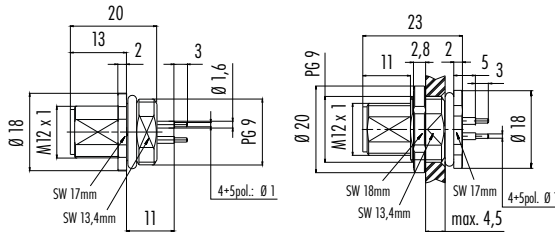
4	PG 9	76 0733 0011 00104-0200
	M16 x 1,5	76 0833 0011 00104-0200
5	PG 9	76 0733 0011 00105-0200
	M16 x 1,5	76 0833 0011 00105-0200

Embase mâle, vissable à l'avant, avec fils, boîtier métallique



4	PG 9	76 0533 1011 00104-0200
5	PG 9	76 0533 1011 00105-0200

Embase mâle, à piquer sur carte/vissable à l'avant, à piquer sur carte, boîtier métallique



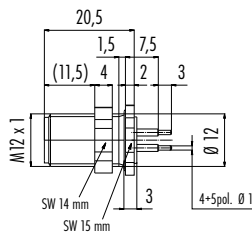
vissable par l'arrière

vissable à l'avant



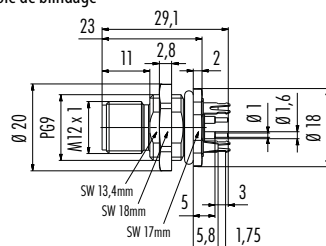
Contacts	Filetage	Vissable par l'arrière	Vissable à l'avant
4	PG 9	—	86 0533 1000 00004
5	PG 9	86 0133 0000 00005	86 0533 1000 00005

Embase mâle, vissable à l'avant, à piquer sur carte, boîtier métallique



Contacts	Filetage	Référence
4		86 1033 1100 00004
5	M12 x 1	86 1033 1100 00005

Embase mâle, vissable à l'avant, à piquer sur carte, avec tôle de blindage



Épaisseur du circuit imprimé: 1,6 mm

Bague-écrou hexagonale fourni en vrac



5	PG 9	86 0533 1120 00005
---	------	--------------------

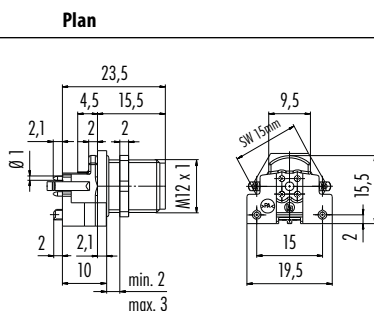
# M12 Codage B

Pour systèmes à bus de terrain

Connectique d'automatisme série 715 · 766

## Description

Embase encastrable mâle pour montage du circuit imprimé



Épaisseur du circuit imprimé: 1,6 mm

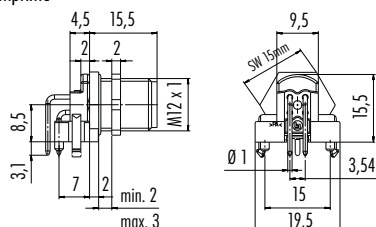
Vue de la face d'implantation



## Contacts Référence

5	99 4445 200 05
	99 4445 458 05 avec tôle de blindage

Embase encastrable mâle, coudé, pour montage du circuit imprimé



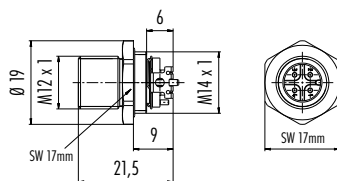
Épaisseur du circuit imprimé: 1,6 mm

Vue de la face d'implantation



5	99 4445 202 05
	99 4445 601 05 avec tôle de blindage

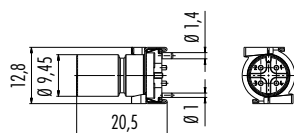
Embase encastrable mâle, SMT (Technologie Montage en Surface), avec boîtier, blindable



## Contacts Haut. d. montage Référence

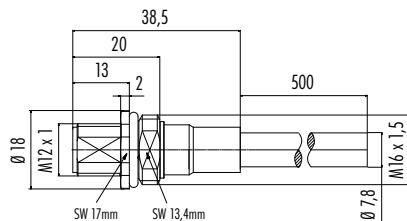
4	9 mm	99 4431 401 04
5		99 4441 401 05

Embase encastrable mâle, SMT (Technologie Montage en Surface), blindable



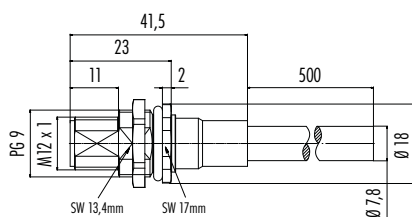
4	-	09 0443 601 04
5		09 0445 601 05

Embase mâle M16, avec câble PROFIBUS, blindé



Contacts	Long. de câble, PUR	Filetage	Référence
2 x 0,25	0,5 m	M16 x 1,5	70 4433 246 04

Embase mâle PG 9, vissable à l'avant, avec câble PROFIBUS, blindé

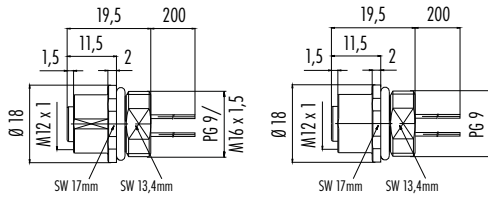


Bague-écrou hexagonale fourni en vrac

2 x 0,25	0,5 m	PG 9	70 4433 247 04
----------	-------	------	----------------

**Description**

Embase femelle avec fils

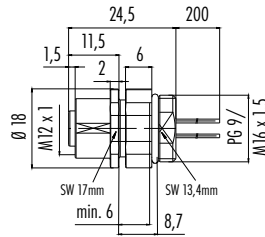


Version inox

Contacts	Filetage	Référence
	PG 9	76 0134 0011 00104-0200
4	M16 x 1,5	76 0234 0011 00104-0200
	PG 9 Inox	76 2134 0111 00104-0200
	PG 9	76 0134 0011 00105-0200
5	M16 x 1,5	76 0234 0011 00105-0200
	PG 9 Inox	76 2134 0111 00105-0200

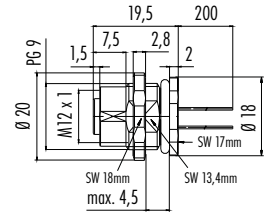


Embase femelle, positionnable, avec fils, boîtier métallique



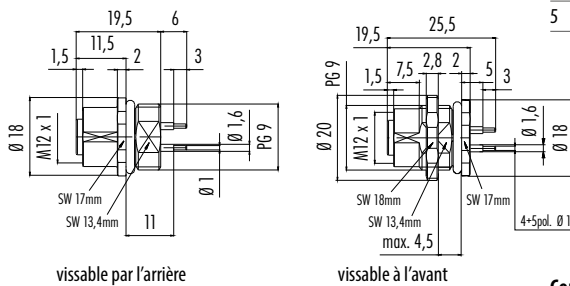
4	PG 9	76 0734 0011 00104-0200
	M16 x 1,5	76 0834 0011 00104-0200
5	PG 9	76 0734 0011 00105-0200
	M16 x 1,5	76 0834 0011 00105-0200

Embase femelle, vissable à l'avant, avec fils, boîtier métallique



4	PG 9	76 0534 1011 00104-0200
5	PG 9	76 0534 1011 00105-0200

Embase femelle, à piquer sur carte, boîtier métallique/vissable à l'avant, à piquer sur carte, 6 mm longueur du contact



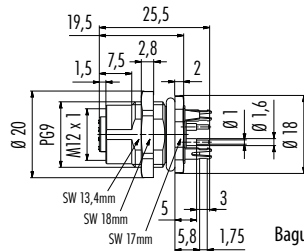
vissable par l'arrière

vissable à l'avant



Contacts	Filetage	Vissable par l'arrière	Vissable à l'avant
4	PG 9	–	86 0534 1000 00004
5	PG 9	86 0134 0000 00005	86 0534 1000 00005

Embase femelle, vissable à l'avant, à piquer sur carte, avec tôle de blindage

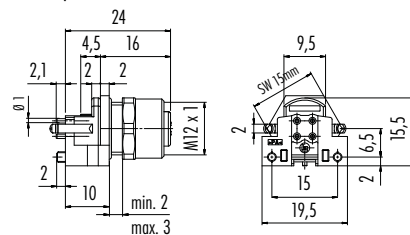


Épaisseur du circuit imprimé: 1,6 mm

Bague-écrou hexagonale  
fourni en vrac

Contacts	Filetage	Référence
5	PG 9	86 0534 1120 00005

Embase encastrable femelle pour montage du circuit imprimé



Épaisseur du circuit imprimé: 1,6 mm

Vue de la face d'implantation



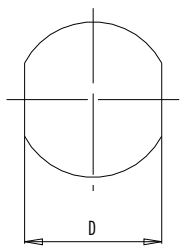
Contacts	Référence
	99 4442 200 05
5	99 4442 458 05 avec tôle de blindage



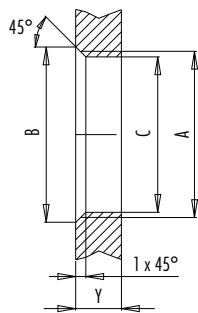
## Découpe du panneau

Embase

Avec méplats pour l'anti rotation



Trou de perçage



direction d'installation:  
Joint torique repose sur le chanfrein.

Filetage A	B (mm)	C (mm)	D (mm)
PG 9	16,2	15,3	13,5
PG 11	20,2	18,7	17,0
PG 13,5	21,5	20,5	—
M12 x 0,5	—	12,1	—
M12 x 1	—	12,2	—
M14 x 1	15,2	14,2	—
M16 x 1,5	17,0	16,1	13,5
M20 x 1,5	21,0	20,1	—

Epaisseur de la paroi du boîtier Y (mm)		
Version	min (mm)	max (mm)
Montage en surface	2	3,5
Vissable à l'avant	2	4,5
Positionnable <sup>1)</sup>	2	3,5
Raccord par borne à vis	2	3,5
Filetage M12 x 1	2	3,0
Filetage M14 x 1 <sup>2)</sup>	<sup>3)</sup> 1,5/ <sup>4)</sup> 2	6,5

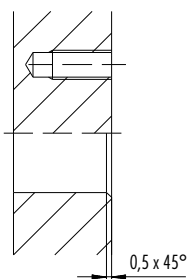
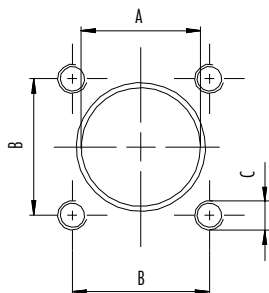
### Notes

- <sup>1)</sup> ne pas attacher un chanfrein.
- <sup>2)</sup> Epaisseurs de la paroi: jusqu'à 1,5 mm utiliser contre-écrou 01-5385 >1,5 mm coupe le filetage
- <sup>3)</sup> Écrou
- <sup>4)</sup> Filetage dans la paroi du boîtier

### Couple de serrage

Boîtier métallique	6,25 Nm
Écrou de positionnement	6,25 Nm
Boîtier métallique, raccord par borne à vis	5,00 Nm
Boîtier en plastique	1,25 Nm
Écrou de positionnement	1,25 Nm

Embase, bride carrée



Boîtier A	B (mm)	C (mm)	D (mm)
Métal	12,2	14,0	M3 (4x)

### Conditions nécessaires pour type de protection IP67:

- Boîtier métallique: Utilisation du joint d'étanchéité, Référence 16 0959 000
- Filetage M3 (4x) comme trous borgnes filetés ou des têtes de vis scellé





- Verrouillage à vis selon DIN EN 61076-2-101 et 109
- Type de protection IP67
- Versions surmoulées
- Assemblage simple
- Très bonnes qualités CEM
- Versions avec bagues de blindage/serre câble
- Connecteurs d'angle réglable sur 4 positions

## Description

## Plan

## Contacts

## Passage de câble

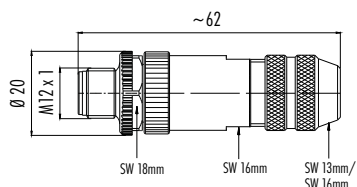
## Référence

Connecteur mâle, CAT 5, raccord par borne à vis, avec bague de blindage, blindable

4

6-8 mm

99 3729 810 04

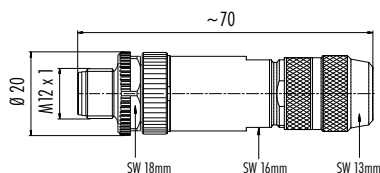


Connecteur mâle, CAT 5, raccord par borne à vis, ressort iris, blindable

4

5-8 mm

99 3727 810 04

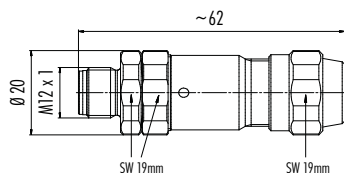


Connecteur mâle, CAT 5, raccord par borne à vis, avec bague de blindage, version inox, blindable

4

5,5-8,6 mm

99 3729 995 04

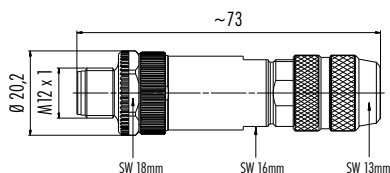


Connecteur mâle, CAT 5, raccord à sertir, blindable

4

5-8 mm

99 3721 810 04



Contacts à sertir voir page 170

## Caractéristiques techniques

Nombre de contacts	4
Coupe de raccordement	max. 0,75 mm <sup>2</sup> (max. AWG 20) voir contacts à sertir page 161, PROFINET 0,34 mm <sup>2</sup> (AWG 22)
Durée de vie mécanique	> 100 Cycles d'enfichage
Plage de température	- 40 °C /+ 85 °C, PROFINET - 25 °C /+ 85 °C
Voltage	250 V
Degré d'encrassement	3
Courant nominal (40°C)	4 A
Surface de contact	Au (Or)
Material boîtier	zinc coulé sous pression, nickelé, PUR

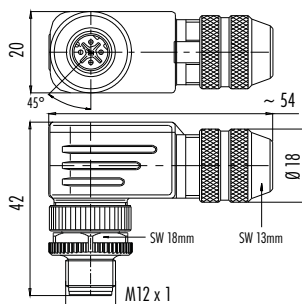


## Description

Connecteur d'angle mâle, CAT 5, raccord par borne à vis, avec bague de blindage, blindable



## Plan

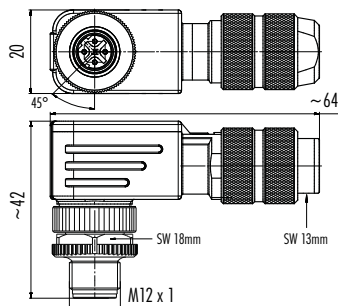


Possibilité de torsion de l'élément de contact par rapport au renvoi d'angle à 90°



Contacts	Passage de câble	Référence
4	6-8 mm	99 3729 820 04

Connecteur d'angle mâle, CAT 5, raccord par borne à vis, ressort iris, blindable

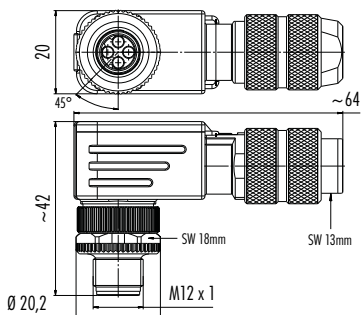


Possibilité de torsion de l'élément de contact par rapport au renvoi d'angle à 90°



4	5-8 mm	99 3727 820 04
---	--------	----------------

Connecteur d'angle mâle, CAT 5, raccord à sertir, blindable



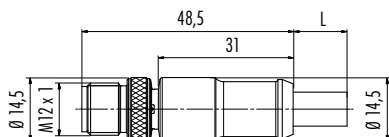
Possibilité de torsion de l'élément de contact par rapport au renvoi d'angle à 90°



Contacts à sertir voir page 170

4	5-8 mm	99 3721 820 04
---	--------	----------------

Connecteur mâle, blindé, PROFINET



Contacts	Longueur de câble	Référence
4 x 0,34	2 m	77 4529 0000 50704-0200
	5 m	77 4529 0000 50704-0500
	10 m	77 4529 0000 50704-1000

## Caractéristiques techniques PROFINET Câble

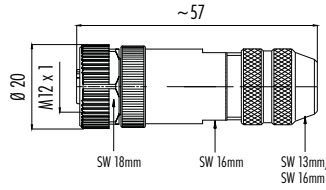
Nombre de contacts	4
Coupe de raccordement	2 x 2 x AWG 22
Matière de la gaine	PUR
Toron d'isolation	Polyoléfin
Plan des fils (mm)	7 x 0,34 (AWG 22)
Diamètre de câble (mm)	6,7
Résistance des fils	55 Ω/Km (20 °C)
Plage de temp. câble en mouvem.	- 20 °C / + 60 °C
Plage de temp. câble fixe	- 40 °C / + 80 °C
Rayon de courbure câble en mouvem.	min. 15 x d
Rayon de courbure câble fixe	min. 5 x d
Cycles de flexion (avec 10 x D)	2 Mio.
Accélération admise	2 m/s <sup>2</sup>
Course horizontale 5 m/s <sup>2</sup>	5 m
Course verticale 5 m/s <sup>2</sup>	5 m
Vitesse de déplacement	Pour une course horizontale de 5 m: jusqu'à 200 m/min.
Remarque	Sur la chaîne porte-câble ou en cas de contrainte mécanique +60 °C.
Approbation	PROFINET, UL/CSA
Type UL	AWM 20236

# M12 Codage D

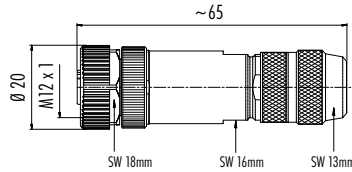
Pour la transmission de données jusqu'à 100 Mbit, CAT 5

■ Connectique d'automatisme série 825

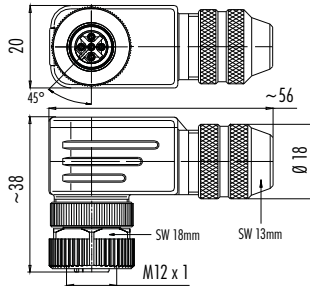
Description	Plan	Contacts	Passage de câble	Référence
Connecteur femelle, CAT 5, raccord par borne à vis, avec bague de blindage, blindable		4	6-8 mm	99 3730 810 04



Connecteur femelle, CAT 5, raccord par borne à vis, ressort iris, blindable		4	5-8 mm	99 3728 810 04
---	--	---	--------	----------------



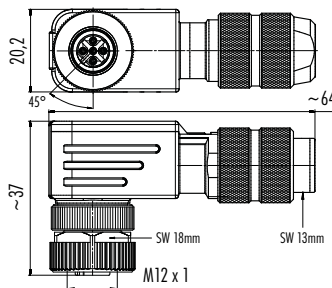
Connecteur d'angle femelle, CAT 5, raccord par borne à vis, avec bague de blindage, blindable		4	5,5-8,6 mm	99 3730 820 04
---	--	---	------------	----------------



Possibilité de torsion de l'élément de contact par rapport au renvoi d'angle à 90°



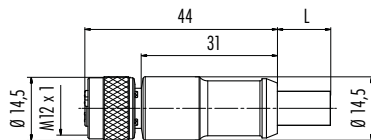
Connecteur d'angle femelle, CAT 5, raccord par borne à vis, ressort iris, blindable		4	5-8 mm	99 3728 820 04
---	--	---	--------	----------------



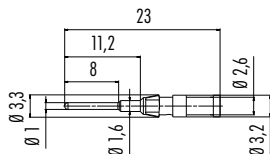
Possibilité de torsion de l'élément de contact par rapport au renvoi d'angle à 90°



Connecteur femelle, blindé, PROFINET	Contacts	Longueur de câble	Référence
	4 x 0,34	2 m	77 4530 0000 50704-0200
5 m		77 4530 0000 50704-0500	
10 m		77 4530 0000 50704-1000	



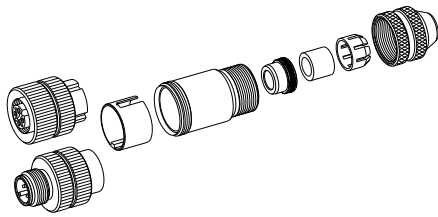
Contact mâle, unité d'emballage 100 pièces			
--	--	--	--



Raccordement-Ø	AWG	Référence
0,14 mm <sup>2</sup> - 0,34 mm <sup>2</sup>	26-22	61 1224 146
0,34 mm <sup>2</sup> - 0,5 mm <sup>2</sup>	22-20	61 1154 146
0,75 mm <sup>2</sup> - 1,0 mm <sup>2</sup>	18-16	61 1225 146
1,0 mm <sup>2</sup> - 1,5 mm <sup>2</sup>	16	61 1226 146

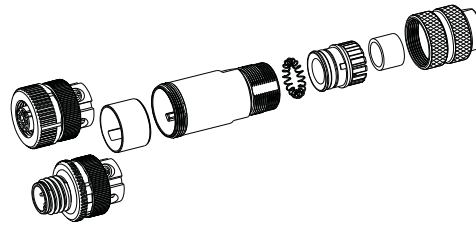
## Plan détaillé

Connecteur de câble, avec bague de blindage, blindable



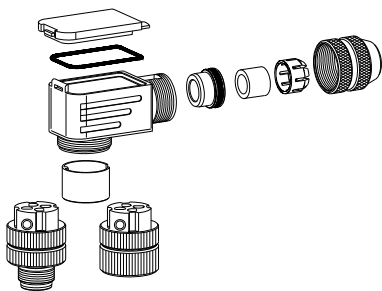
Insert femelle/  
Insert mâle  
Douille isolante et  
Manchon sont ferme-  
ment fixés  
Bague de blindage  
Joint torique  
Joint d'étanchéité  
Garniture de serrage  
Vis de pression

Connecteur de câble, avec ressort iris, blindable



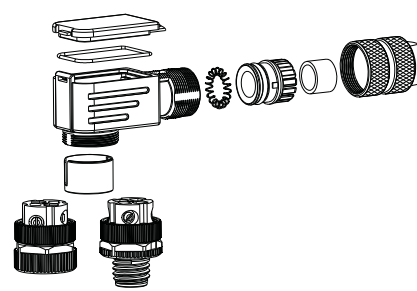
Insert femelle/  
Insert mâle  
Douille isolante, Manchon,  
Ressort de compression,  
Joint torique, Garniture de  
serrage, Joint d'étanchéité,  
Vis de pression  
sont prémontés

Connecteur d'angle, blindable



Insert femelle/  
Insert mâle  
Douille isolante et  
Manchon sont ferme-  
ment fixés  
Boîtier  
Joint d'étanchéité  
Capot  
Bague de blindage  
Joint torique  
Joint d'étanchéité  
Garniture de serrage  
Vis de pression

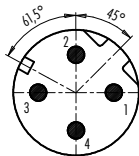
Connecteur d'angle, avec ressort iris, blindable



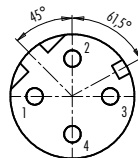
Insert femelle/  
Insert mâle  
Douille isolante, Boîtier,  
Ressort de compression,  
Joint torique, Garniture de  
serrage, Joint d'étanchéité,  
Vis de pression  
sont prémontés  
Joint torique  
Capot

### Dispositions des contacts insert mâle (côté raccordement)

4 contacts



### Dispositions des contacts insert femelle (côté raccordement)



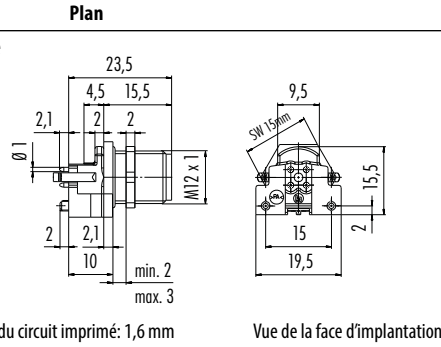
### Couleur des fils, connecteur de câble surmoulé et embases

- 1 blanc-orange
- 2 orange
- 3 blanc-vert
- 4 vert

Blindage = Bague fileté

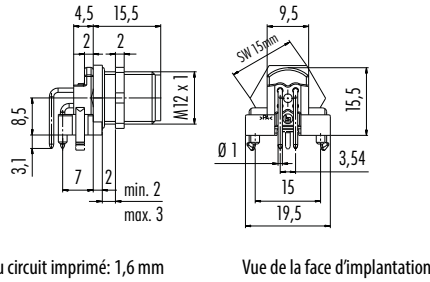
## Description

Embase encastrable mâle pour montage du circuit imprimé



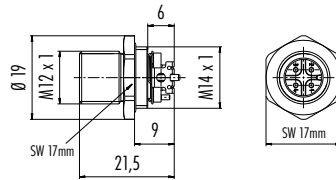
Contacts	Référence
4	99 3731 200 04
	99 3731 201 04 avec tôle de blindage

Embase encastrable mâle, coudé, pour montage du circuit imprimé



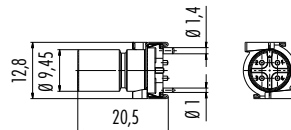
4	99 3731 202 04
	99 3731 203 04 avec tôle de blindage

Embase encastrable mâle, SMT (Technologie Montage en Surface), avec boîtier, blindable



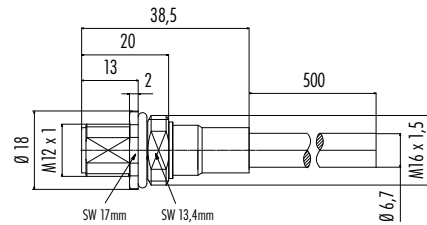
Contacts	Haut. d. montage	Référence
4	9 mm	99 3731 401 04

Embase encastrable mâle, SMT (Technologie Montage en Surface), blindable



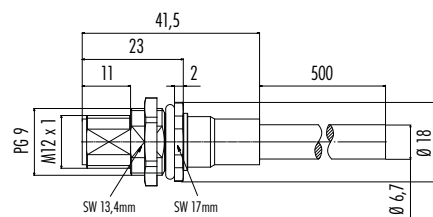
4	-	09 0731 601 04
---	---	----------------

Embase mâle M16, avec câble PROFINET, blindé



Contacts	Long. de câble, PUR	Filetage	Référence
4	0,5 m	M16 x 1,5	70 3733 705 04

Embase mâle PG 9, vissable à l'avant, avec câble PROFINET, blindé



Bague-écrou hexagonale fourni en vrac

4	0,5 m	PG 9	70 3733 706 04
---	-------	------	----------------

Description	Plan	Contacts	Filetage	Vissable par l'arrière	Vissable à l'avant
Embase femelle avec fils		4	PG 9 M16 x 1,5	76 0136 0011 00404-0200	76 0536 1011 00404-0200
				76 0236 0011 00404-0200	–

Embase femelle, à piquer sur carte		4	PG 9	86 0136 0000 00404	86 0536 1000 00404
------------------------------------	--	---	------	--------------------	--------------------

Embase femelle, vissable à l'avant, à piquer sur carte, avec tôle de blindage		4	PG 9	86 0536 1120 00404	
Épaisseur du circuit imprimé: 1,6 mm      Bague-écrou hexagonale fourni en vrac		Contacts	Filetage	Référence	
		4	PG 9	86 0536 1120 00404	

Embase encastrable femelle pour montage du circuit imprimé		4		99 3732 200 04	
Épaisseur du circuit imprimé: 1,6 mm      Vue de la face d'implantation				99 3732 201 04	avec tôle de blindage

Embase encastrable femelle, coudé, pour montage du circuit imprimé		4		99 3732 202 04	
Épaisseur du circuit imprimé: 1,6 mm      Vue de la face d'implantation				99 3732 203 04	avec tôle de blindage

Caractéristiques techniques Embases	
Nombre de contacts	4
Coupe de raccordement	max. 0,25 mm <sup>2</sup> (max. AWG 24), AWG 22
Machanische Lebensdauer	> 100 Cycles d'enfichage
Plage de température	- 40 °C / + 85 °C
Voltage	250 V
Degré d'encrassement	3
Courant nominal (40°C)	4 A
Surface de contact	Au (Or)
Material boîtier	CuZn (Laiton nickelé), zinc coulé sous pression, nickelé

<sup>1)</sup> Longueur des fils à référence 76 sont 200 mm. Versions de longueur disponible sur demande.

# M12 Codage D

Pour la transmission de données jusqu'à 100 Mbit, CAT 5

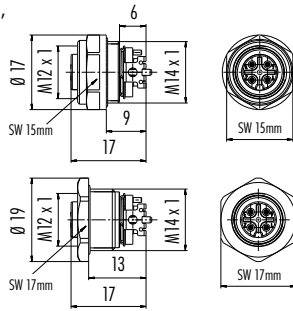
■ **Connectique d'automatisme série 825**

## Description

Embase encastrable femelle, SMT (Technologie Montage en Surface), avec boîtier, blindable



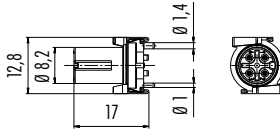
## Plan



Contacts	Haut. d. montage	Référence
4	9 mm	99 3732 401 04
	13 mm	99 3732 402 04

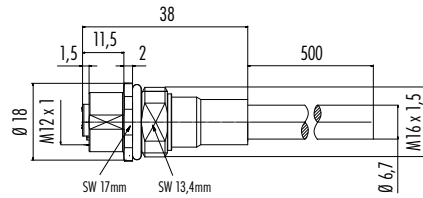
Embase encastrable femelle, SMT (Technologie Montage en Surface), blindable

4	–	09 0732 601 04
---	---	----------------



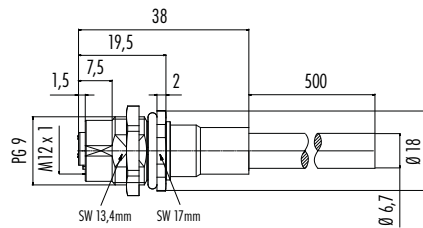
Embase femelle M16, avec câble PROFINET, blindé

Contacts	Long. de câble, PUR	Filetage	Référence
4	0,5 m	M16 x 1,5	70 3734 705 04



Embase femelle PG 9, vissable à l'avant, avec câble PROFINET, blindé

4	0,5 m	PG 9	70 3734 706 04
---	-------	------	----------------

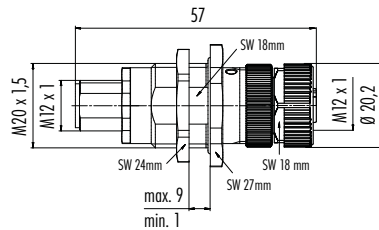


Bague-écrou hexagonale fourni en vrac

Contacts	Référence
4	09 5245 00 04

Adaptateur, traversée de cloison, blindé

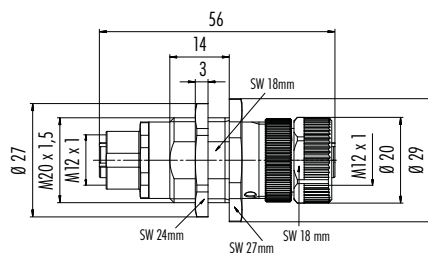
4	09 5245 00 04
---	---------------



RIUS

Adaptateur, traversée de cloison, embase/embase, blindé

4	09 5246 00 04
---	---------------

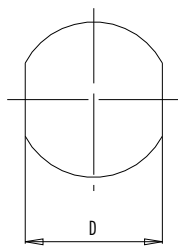


RIUS

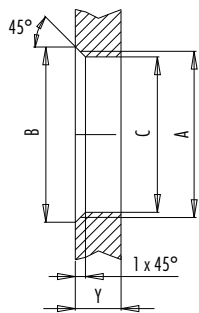
## Découpe du panneau

Embase

Avec méplats pour l'anti rotation



Trou de perçage



direction d'installation:  
Joint torique repose sur le chanfrein.

Filetage A	B (mm)	C (mm)	D (mm)
PG 9	16,2	15,3	13,5
PG 11	20,2	18,7	17,0
PG 13,5	21,5	20,5	—
M12 x 0,5	—	12,1	—
M12 x 1	—	12,2	—
M14 x 1	15,2	14,2	—
M16 x 1,5	17,0	16,1	13,5
M20 x 1,5	21,0	20,1	—

### Couple de serrage

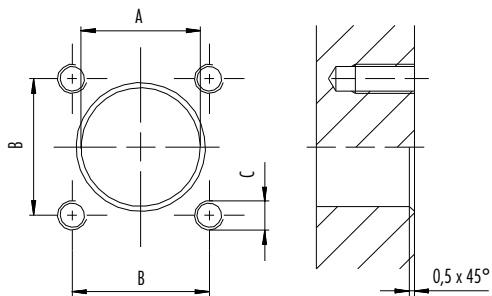
Boîtier métallique	6,25 Nm
Écrou de positionnement	6,25 Nm
Boîtier métallique, raccord par borne à vis	5,00 Nm
Boîtier en plastique	1,25 Nm
Écrou de positionnement	1,25 Nm

Epaisseur de la paroi du boîtier Y (mm)		
Version	min (mm)	max (mm)
Montage en surface	2	3,5
Vissable à l'avant	2	4,5
Positionnable <sup>1)</sup>	2	3,5
Raccord par borne à vis	2	3,5
Filetage M12 x 1	2	3,0
Filetage M14 x 1 <sup>2)</sup>	<sup>3)</sup> 1,5/ <sup>4)</sup> 2	6,5

### Notes

- <sup>1)</sup> ne pas attacher un chanfrein.
- <sup>2)</sup> Epaisseurs de la paroi: jusqu'à 1,5 mm utiliser contre-écrou 01-5385 >1,5 mm coupe le filetage
- <sup>3)</sup> Écrou
- <sup>4)</sup> Filetage dans la paroi du boîtier

Embase, bride carrée



Boîtier A	B (mm)	C (mm)	D (mm)
Métal	12,2	14,0	M3 (4x)

### Conditions nécessaires pour type de protection IP67:

1. Boîtier métallique: Utilisation du joint d'étanchéité, Référence 16 0959 000
2. Filetage M3 (4x) comme trous borgnes filetés ou des têtes de vis scellé

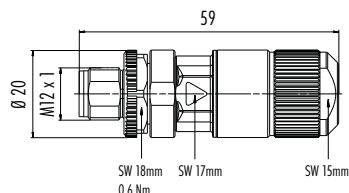
- Connecteur pour Ethernet
- Versions confectionnable
- Versions surmoulées IP67
- Très bonnes qualités CEM



### Description

Connecteur mâle, borne de coupure, blindable, IP67

### Plan

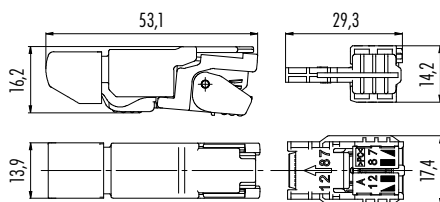
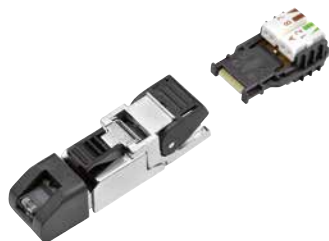


**Contacts** **Passage de câble** **Référence**

8 5,5–9 mm 99 3787 810 08



RJ45-connecteur mâle, blindable, IP20

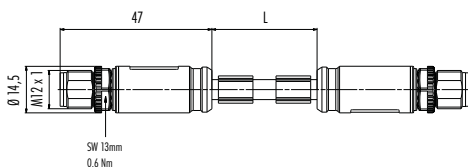


**Contacts** **T568** **Passage de câble** **Raccordement-Ø** **Référence**

4	Profinet		AWG 24–22/1 AWG 27–22/7	99 9647 810 04
8	A	5–9 mm	AWG 26–24/1 AWG 27–24/7	99 9687 805 08
			AWG 24–22/1 AWG 27–22/7	99 9687 810 08
8	B		AWG 26–24/1 AWG 27–24/7	99 9687 809 08
			AWG 24–22/1 AWG 27–22/7	99 9687 814 08



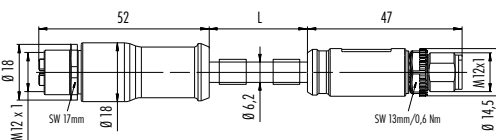
Câble de raccordement, 2 connecteurs mâle M12 x 1, blindé, IP67



**Contacts** **Longueur de câble, PUR** **Référence**

	2 m	79 9722 020 08
8	5 m	79 9722 050 08
	10 m	79 9722 100 08

Câble de raccordement, connecteur mâle M12 x 1 – RJ45-connecteur mâle, blindé, IP67



	2 m	79 9724 020 08
8	5 m	79 9724 050 08
	10 m	79 9724 100 08



### Caractéristiques techniques

Nombre de contacts	8 Connecteur mâle	8 RJ45	8 Câble de raccordement
Coupe de raccordement	AWG 27 – AWG 22		AWG 26/7
Durée de vie mécanique	> 100 Cycles d'enfichage	> 750 Cycles d'enfichage	> 100 Cycles d'enfichage
Plage de température	– 40 °C / + 85 °C		
Voltage	50 V AC, 60 V DC	50 V DC	50 V AC, 60 V DC
Degré d'encrassement	3	2	3
Courant nominal (40°C)	0,5 A	1,3 A	0,5 A
Surface de contact	Au (Or)		
Material boîtier	CuZn (Laiton nickelé), zinc coulé sous pression, nickelé	zinc coulé sous pression, nickelé	PUR



# M12 Codage X

Pour la transmission de données jusqu'à 10 Gbit, CAT 6

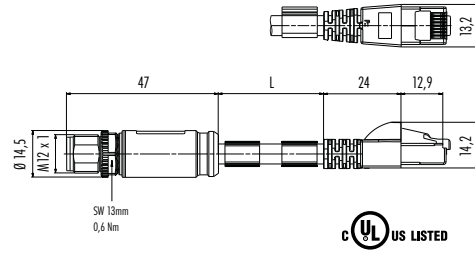
Connectique d'automatisme série 876

## Description

Verbindungsleitung, Kabelstecker M12 x 1 – RJ45-Stecker, geschirmt, IP67

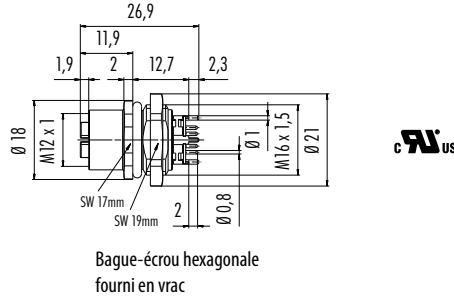


## Plan



Contacts	Longueur de câble, PUR	Référence
8	2 m	79 9723 020 08
	5 m	79 9723 050 08
	10 m	79 9723 100 08

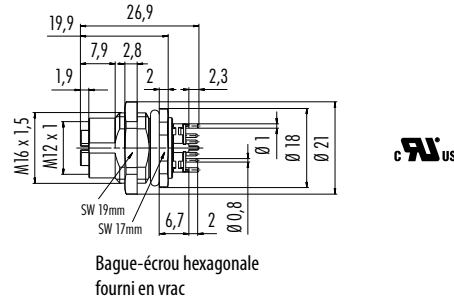
Embase femelle, à piquer sur carte



Bague-écrou hexagonale  
fourni en vrac

Contacts	Filetage de fixation	Référence
8	M16 x 1,5	09 3782 95 08

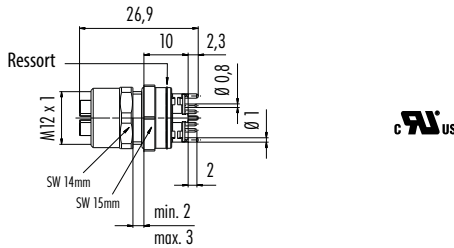
Embase femelle, vissable à l'avant, à piquer sur carte



Bague-écrou hexagonale  
fourni en vrac

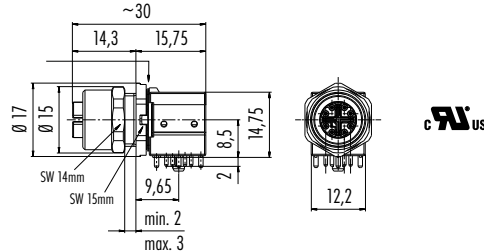
8	M16 x 1,5	09 3782 91 08
---	-----------	---------------

Embase femelle, à piquer sur carte, contact du boîtier fixe/par ressort



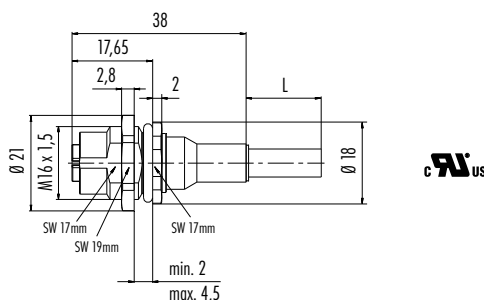
Contacts	Filet. de fixation	Contact du boîtier	Référence
8	M16 x 1,5	fixe	99 3782 210 08
		par ressort	99 3782 200 08

Embase femelle, à piquer sur carte, coudé, contact du boîtier fixe/par ressort



8	M16 x 1,5	fixe	99 3782 213 08
		par ressort	99 3782 202 08

Embase femelle, vissable à l'avant, avec câble Ethernet



8	M16 x 1,5	0,5 m	70 3784 706 08
---	-----------	-------	----------------

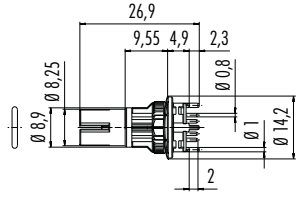
**Description**

**Plan**

**Contacts Référence**

Insert de contact, à piquer sur carte, pour montage dans boîtier client

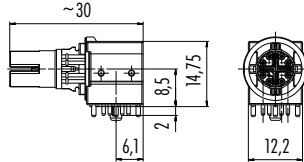
8 09 3782 200 08



Joint torique fourni en vrac

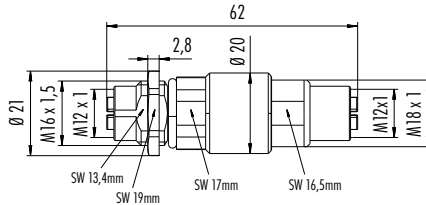
Insert de contact, à piquer sur carte, coudé, pour montage dans boîtier client

8 09 3782 202 08



Adaptateur, traversée de cloison, femelle – femelle, blindé

8 09 5286 00 08

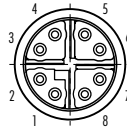
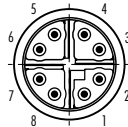


**Disp. cont. insert mâle (côté racc.)**

**Disp. cont. insert femelle (côté racc.)**

**Couleur des fils, connecteur de câble surmoulé et embases**

4 contacts



- 1 blanc-orange
- 2 orange
- 3 blanc-vert
- 4 vert
- 5 blanc-brun
- 6 brun
- 7 blanc-bleu
- 8 bleu

Blindage sur Boîtier

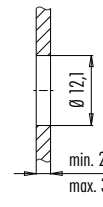
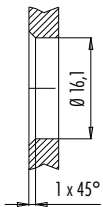
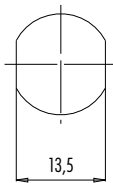
**Découpe du panneau**

Embase

Avec méplats pour l'anti rotation

Trou de perçage

Embase, deux parties



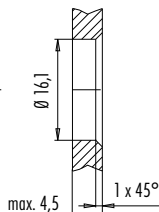
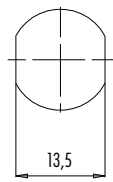
Couple de serrage  
Boîtier métallique 6,25 Nm  
Boîtier en plastique 3,75 Nm

Couple de serrage  
M12 x 1,5 6,25 Nm

Embase, vissable à l'avant

Avec méplats pour l'anti rotation

Trou de perçage



Couple de serrage  
Boîtier métallique 6,25 Nm  
Boîtier en plastique 3,75 Nm





- Verrouillage à vis selon DIN EN 61076-2-111
- Type de protection IP67
- Assemblage simple
- Pour l'alimentation jusqu'à 630 V AC/12 A
- Connecteurs d'angle réglable sur 4 positions
- Embases avec fils/contacts de bornes à vis

## Description

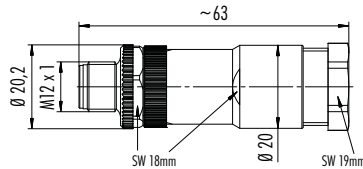
Connecteur mâle, pour l'alimentation

## Plan

## Contacts

## Passage de câble

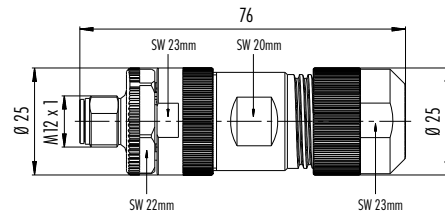
## Référence



2+PE	8-10 mm	99 0685 19 03
3+PE		99 0689 19 04

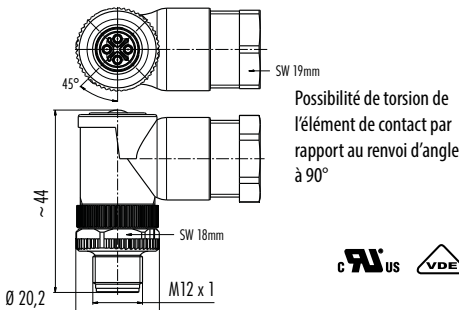


Connecteur mâle, Codage K, raccord par borne à vis, Power



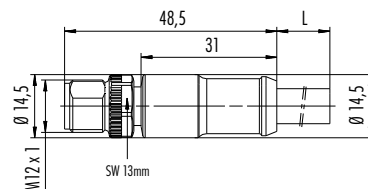
4+PE	8-13 mm	99 0699 29 05
------	---------	---------------

Connecteur d'angle mâle, pour l'alimentation



3+PE	8-10 mm	99 0689 58 04
------	---------	---------------

Connecteur mâle, pour l'alimentation, surmoulé, PUR (noir)



## Contacts

## Longueur de câble, PUR

## Référence

3+PE	2 m	77 0689 0000 50704-0200
	5 m	77 0689 0000 50704-0500

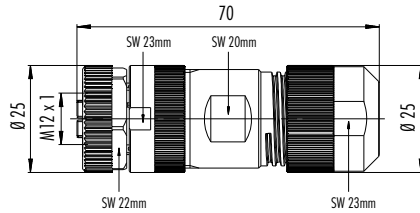
## Caractéristiques techniques

Nombre de contacts	2+PE	3+PE	4+PE
Coupe de raccordement	M12-S: max. 2,5 mm <sup>2</sup> (max. AWG 14)	M12-S: max. 1,5 mm <sup>2</sup> (max. AWG 16)	M12-K: max. 2,5 mm <sup>2</sup> (max. AWG 14)
Durée de vie mécanique	> 100 Cycles d'enfichage		
Plage de température	- 40 °C / + 85 °C		
Voltage	630 V		
Degré d'encrassement	3		
Courant nominal (40°C)	16 A		12 A
Surface de contact	Au (Or)		
Material boîtier	PA		

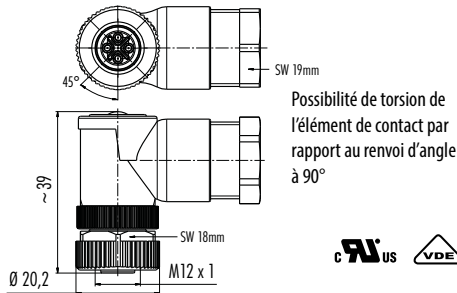
Description	Plan	Contacts	Passage de câble	Référence
Connecteur femelle, pour l'alimentation		2+PE	8-10 mm	99 0686 19 03
		3+PE		99 0690 19 04



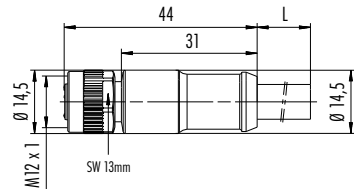
Connecteur femelle, Codage K, raccord par borne à vis, Power	4+PE	8-13 mm	99 0700 29 05
--	------	---------	---------------



Connecteur d'angle femelle, pour l'alimentation	3+PE	8-10 mm	99 0690 58 04
---	------	---------	---------------

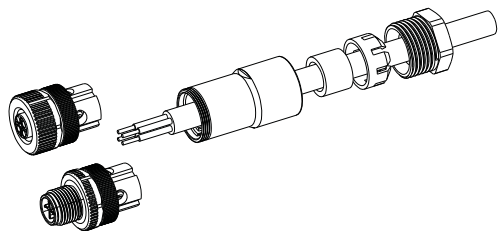


Connecteur femelle, pour l'alimentation, surmoulé, PUR (noir)	Contacts	Longueur de câble, PUR	Référence
	3+PE	2 m	77 0690 0000 50704-0200
5 m		77 0690 0000 50704-0500	



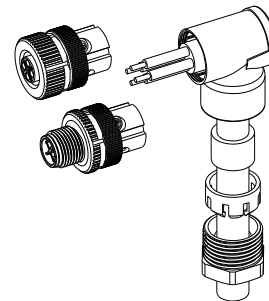
### Plan détaillé

Connecteur de câble



Insert femelle/  
Insert mâle  
Manches  
Joint d'étanchéité  
Garniture de serrage  
Vis de pression

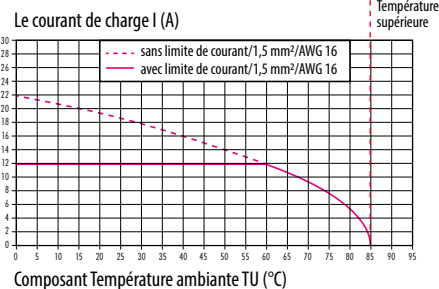
Connecteur d'angle



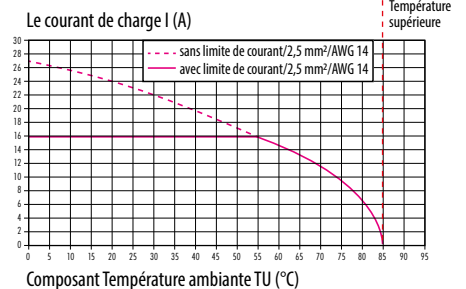
Insert femelle/  
Insert mâle  
Boîtier coudé  
Joint d'étanchéité  
Garniture de serrage  
Vis de pression

### Caractéristiques

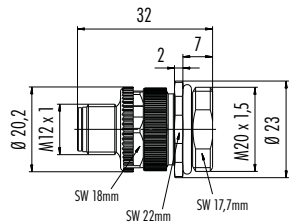
Courbe de capacité de courant selon DIN EN 60512 pour Connecteur de câble POWER Codage S, 3+PE contacts



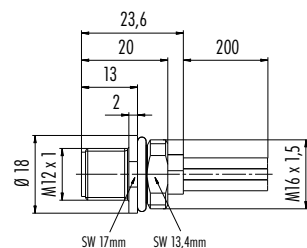
Courbe de capacité de courant selon DIN EN 60512 pour Connecteur de câble POWER Codage K, 4+PE contacts



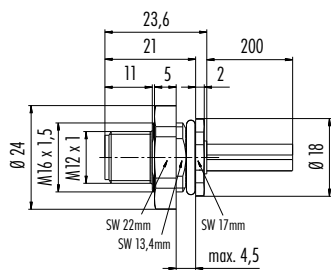
Description	Plan	Contacts	Filetage de fixation	Référence
Embase mâle, raccord par borne à vis		3+PE	M20 x 1,5	99 0693 500 04



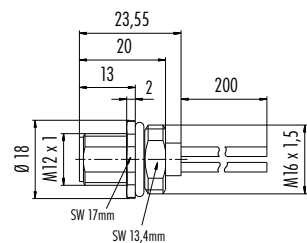
Embase mâle, avec fils, boîtier en plastique		3+PE x AWG 16	M16 x 1,5	09 0691 300 04
--	--	---------------	-----------	----------------



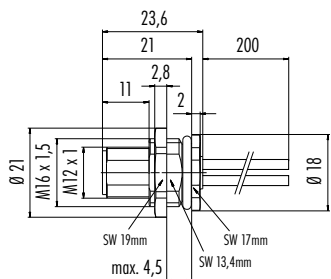
Embase mâle, vissable à l'avant, avec fils, boîtier en plastique		3+PE x AWG 16	M16 x 1,5	09 0691 320 04
--	--	---------------	-----------	----------------



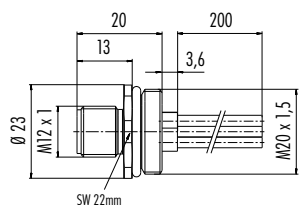
Embase mâle, avec fils		2+PE x AWG 16 3+PE x AWG 16	M16 x 1,5	09 0687 700 03 09 0691 700 04
------------------------	--	--------------------------------	-----------	----------------------------------



Embase mâle, vissable à l'avant, avec fils		3+PE x AWG 16	M16 x 1,5	09 0691 121 04
--	--	---------------	-----------	----------------



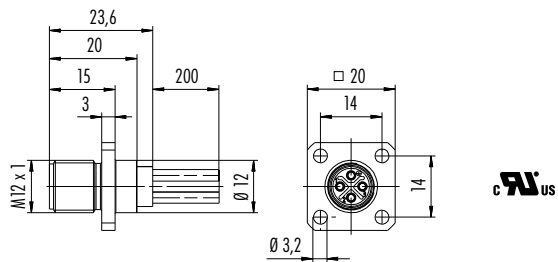
Embase mâle, avec fils, M20 x 1,5		3+PE x AWG 16	M20 x 1,5	09 0691 642 04
-----------------------------------	--	---------------	-----------	----------------



**Description**

Embase mâle, bride carrée, avec fils, boîtier métallique, IP40 sans joint d'étanchéité, IP67 avec joint d'étanchéité (16 0959 000)

**Plan**



**Contacts**

3+PE x AWG 16

**Filetage de fixation**

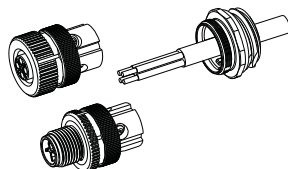
–

**Référence**

09 0691 070 04

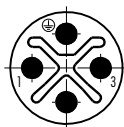
**Plan détaillé**

Embases, raccord par borne à vis, pas blindable

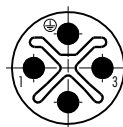


**Dispositions des contacts insert mâle (côté raccordement)**

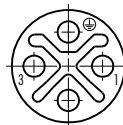
2+PE contacts



3+PE contacts



**Dispositions des contacts insert femelle (côté raccordement)**



**Couleur des fils**

2+PE contacts	3+PE contacts
1 noir 1	1 noir 1
2 pas utilisé	2 noir 2
3 noir 3	3 noir 3
⊕ jaune/vert	⊕ jaune/vert

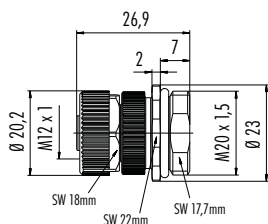
Description	Plan	Contacts	Filetage de fixation	Référence
-------------	------	----------	----------------------	-----------

Embase femelle, raccord par borne à vis

3+PE

M20 x 1,5

99 0694 500 04

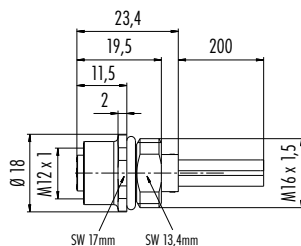


Embase femelle, avec fils, boîtier en plastique

3+PE x AWG 16

M16 x 1,5

09 0691 300 04

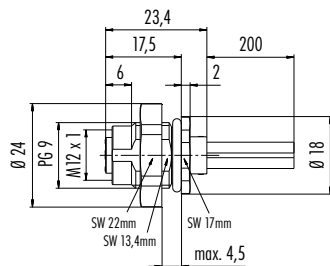


Embase femelle, vissable à l'avant, avec fils, boîtier en plastique

3+PE x AWG 16

M16 x 1,5

09 0691 320 04



Embase femelle, avec fils

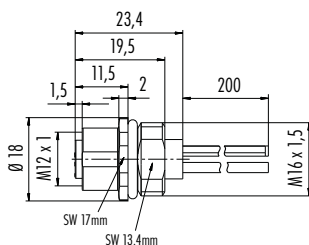
2+PE x AWG 16

M16 x 1,5

09 0688 700 03

3+PE x AWG 16

09 0692 700 04

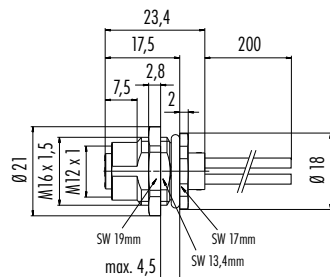


Embase femelle, vissable à l'avant, avec fils

3+PE x AWG 16

M16 x 1,5

09 0692 121 04

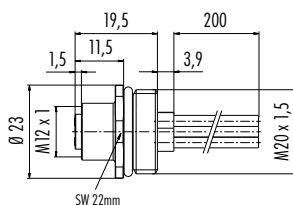


Embase femelle, avec fils, M20 x 1,5

3+PE x AWG 16

M20 x 1,5

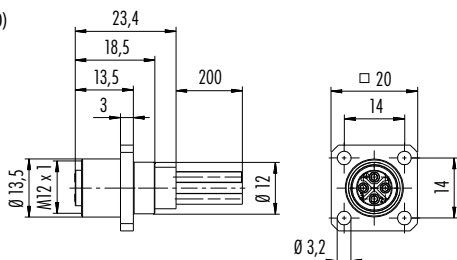
09 0692 642 04





## Description

Embase femelle, bride carrée, avec fils, boîtier métallique, IP40 sans joint d'étanchéité, IP67 avec joint d'étanchéité (16 0959 000)



## Contacts

3+PE x AWG 16

## Filetage de fixation

AWG 16

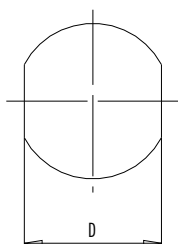
## Référence

09 0692 070 04

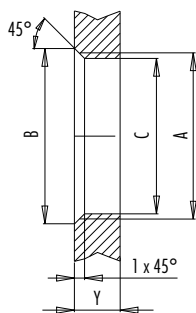
## Découpe du panneau

Embase

Avec méplats pour l'anti rotation



Trou de perçage



direction d'installation:  
Joint torique repose sur le chanfrein.

Filetage A	B (mm)	C (mm)	D (mm)
PG 9	16,2	15,3	13,5
PG 11	20,2	18,7	17,0
PG 13,5	21,5	20,5	—
M12 x 0,5	—	12,1	—
M12 x 1	—	12,2	—
M14 x 1	15,2	14,2	—
M16 x 1,5	17,0	16,1	13,5
M20 x 1,5	21,0	20,1	—

### Couple de serrage

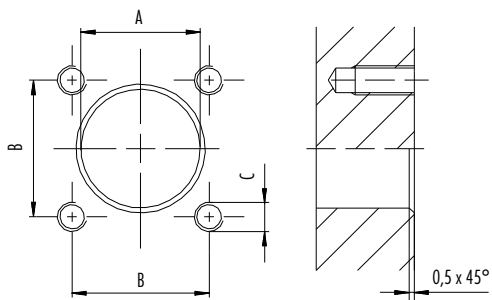
Boîtier métallique	6,25 Nm
Écrou de positionnement	6,25 Nm
Boîtier métallique, raccord par borne à vis	5,00 Nm
Boîtier en plastique	1,25 Nm
Écrou de positionnement	1,25 Nm

Épaisseur de la paroi de boîtier Y (mm)		
Version	min (mm)	max (mm)
Montage en surface	2	3,5
Vissable à l'avant	2	4,5
Positionnable <sup>1)</sup>	2	3,5
Raccord par borne à vis	2	3,5
Filetage M12 x 1	2	3,0
Filetage M14 x 1 <sup>2)</sup>	<sup>3)</sup> 1,5/ <sup>4)</sup> 2	6,5

### Notes

- <sup>1)</sup> ne pas attacher un chanfrein.
- <sup>2)</sup> Épaisseurs de la paroi: jusqu'à 1,5 mm utiliser contre-écrou 01-5385 >1,5 mm coupe le filetage
- <sup>3)</sup> Écrou
- <sup>4)</sup> Filetage dans la paroi du boîtier

Embase, bride carrée



Boîtier A	B (mm)	C (mm)	D (mm)
Métal	12,2	14,0	M3 (4x)
Plastique	20,0	20,0	M3 (4x)

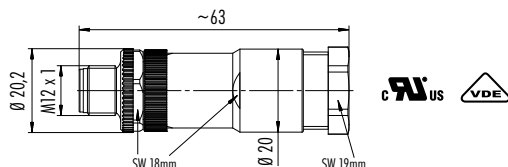
### Conditions nécessaires pour type de protection IP67:

1. Boîtier métallique: Utilisation du joint d'étanchéité, Référence 16 0959 000
2. Boîtier en plastique: Utilisation du joint d'étanchéité, Référence 16 8091 000
3. Filetage M3 (4x) comme trous borgnes filetés ou des têtes de vis scellé

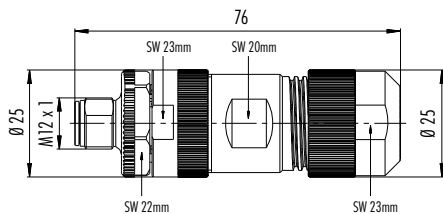


- Verrouillage à vis selon DIN EN 61076-2-111
- Type de protection IP67
- Assemblage simple
- Pour l'alimentation jusqu'à 63 V DC/12 A
- Connecteurs d'angle réglable sur 4 positions
- Embases avec fils/contacts à piquer sur carte et de bornes à vis

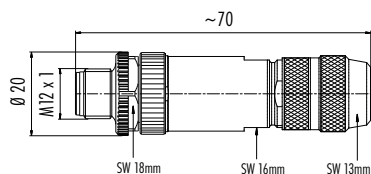
Description	Plan	Contacts	Passage de câble	Référence
Connecteur mâle, pour l'alimentation		4	8–10 mm	99 0629 19 04



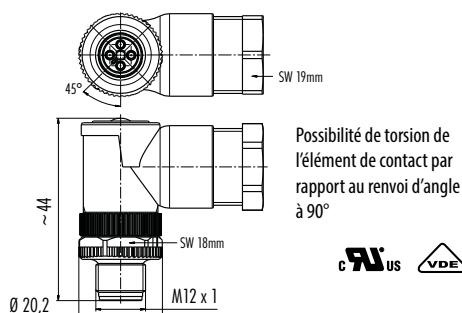
Connecteur mâle, Codage L, raccord par borne à vis, Power		4+FE	8–13 mm	99 0639 29 05
---	--	------	---------	---------------



Connecteur mâle, pour l'alimentation, ressort iris, blindable		4	5–8 mm	99 1631 814 04
			8–9 mm	99 1631 812 04



Connecteur d'angle mâle, pour l'alimentation		4	8–10 mm	99 0629 58 04
--	--	---	---------	---------------



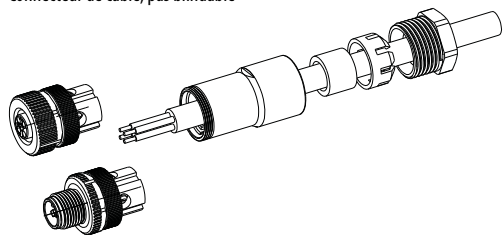
### Caractéristiques techniques

Nombre de contacts	4	4+FE
Coupe de raccordement	M12-T: max. 1,5 mm <sup>2</sup> (max. AWG 16)	M12-L: max. 2,5 mm <sup>2</sup> (max. AWG 14)
Durée de vie mécanique	> 100 Cycles d'enfichage	
Plage de température	– 40 °C / + 85 °C	
Voltage	63 V	
Degré d'encrassement	3	
Courant nominal (40°C)	M12-T: 12 A	M12-L: 16 A
Surface de contact	Au (Or)	
Material boîtier	PA	

Description	Plan	Contacts	Longueur de câble, PUR	Référence
Connecteur mâle, pour l'alimentation, surmoulé, PUR (noir)		4	2 m	77 0629 0000 50704-0200
			5 m	77 0629 0000 50704-0500

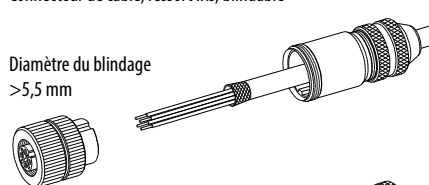
### Plan détaillé

Connecteur de câble, pas blindable



Insert femelle/  
Insert mâle  
Manchon/  
Joint d'étanchéité  
Garniture de serrage  
Vis de pression

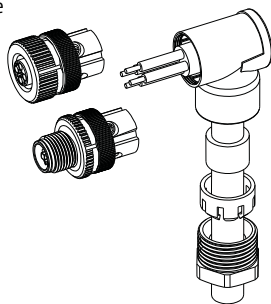
Connecteur de câble, ressort iris, blindable



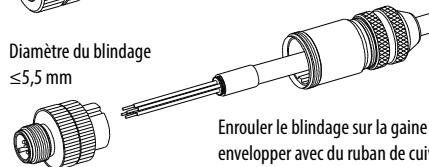
Diamètre du blindage  
>5,5 mm

Insert femelle/  
Insert mâle  
Manchon  
Joint d'étanchéité  
Garniture de serrage  
Vis de pression:  
Serrage avec  
≥100 cNm

Connecteur d'angle, pas blindable



Insert femelle/  
Insert mâle  
Boîtier coudé  
Joint d'étanchéité  
Garniture de serrage  
Vis de pression

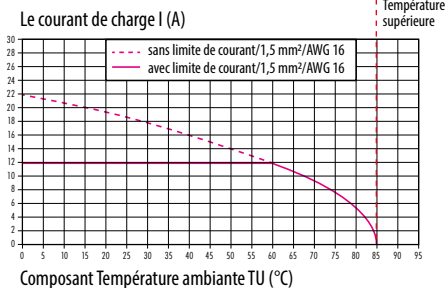


Diamètre du blindage  
≤5,5 mm

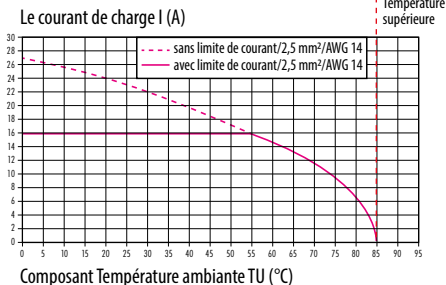
Enrouler le blindage sur la gaine de câble et  
envelopper avec du ruban de cuivre

### Caractéristiques

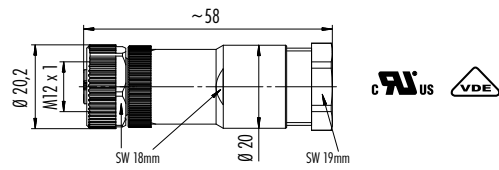
Courbe de capacité de courant  
selon DIN EN 60512 pour  
Connecteur de câble POWER  
Codage T, 4 contacts



Courbe de capacité de courant  
selon DIN EN 60512 pour  
Connecteur de câble POWER  
Codage L, 4+FE contacts

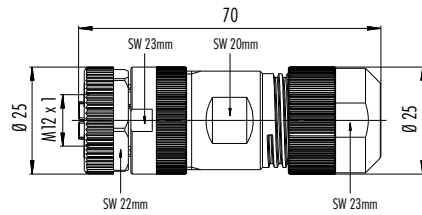


Description	Plan	Contacts	Passage de câble	Référence
Connecteur femelle, pour l'alimentation		4	8-10 mm	99 0630 19 04



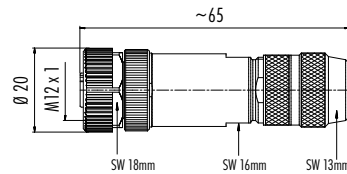
Connecteur femelle, Codage L, raccord par borne à vis, Power

4+FE	8-13 mm	99 0640 29 05
------	---------	---------------



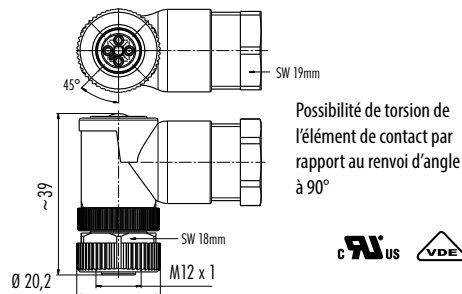
Connecteur femelle, pour l'alimentation, ressort iris, blindable

4	5-8 mm	99 1632 814 04
	8-9 mm	99 1632 812 04



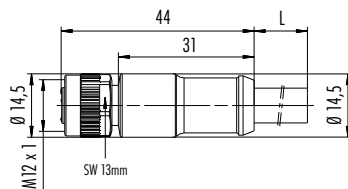
Connecteur d'angle femelle, pour l'alimentation


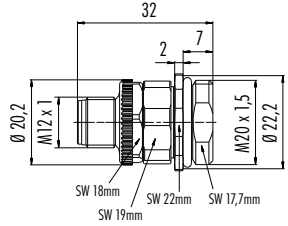

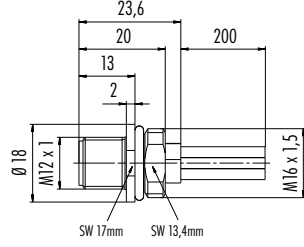

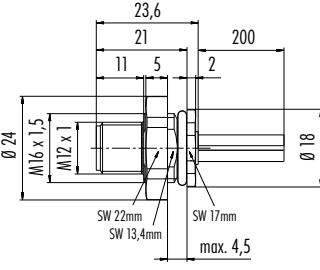

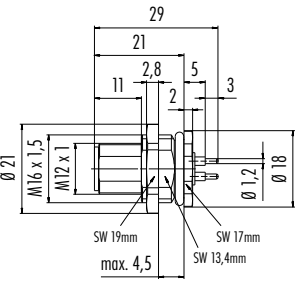

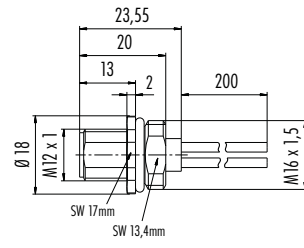

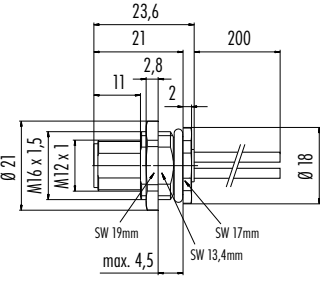
4	8-10 mm	99 0630 58 04
---	---------	---------------



Connecteur femelle, pour l'alimentation, surmoulé, PUR (noir)

Contacts	Longueur de câble, PUR	Référence
4	2 m	77 0630 0000 50704-0200
	5 m	77 0630 0000 50704-0500



Description	Plan	Contacts	Filetage de fixation	Référence
<p>Embase mâle, raccord par borne à vis</p> 		4	M20 x 1,5	99 0633 500 04
<p>Embase mâle, avec fils, boîtier en plastique</p> 		4	M16 x 1,5	09 0631 300 04
<p>Embase mâle, vissable à l'avant, avec fils, boîtier en plastique</p> 		4	M16 x 1,5	09 0631 320 04
<p>Embase mâle, vissable à l'avant, à piquer sur carte</p> 		4	M16 x 1,5	09 0631 90 04
<p>Embase mâle, avec fils</p> 		4 x AWG 16	M16 x 1,5	09 0631 700 04
<p>Embase mâle, vissable à l'avant, avec fils</p> 		4 x AWG 16	M16 x 1,5	09 0631 120 04

**Description**

**Plan**

**Contacts**

**Filetage de fixation**

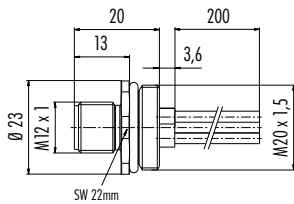
**Référence**

Embase mâle, avec fils, M20 x 1,5

4 x AWG 16

M20 x 1,5

09 0631 642 04

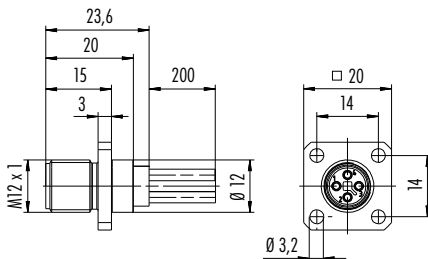


Embase mâle, bride carrée, avec fils, boîtier métallique, IP40 sans joint d'étanchéité, IP67 avec joint d'étanchéité (16 0959 000)

4 x AWG 16

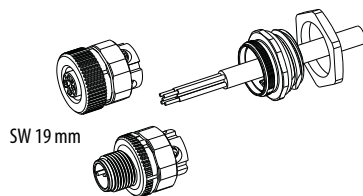
–

09 0631 070 04



**Plan détaillé**

Embases, raccord par borne à vis, pas blindable



Diamètre des fils  
max. 1,5 mm<sup>2</sup>

4 contacts

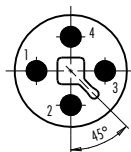
Insert de contact  
4 x 90° orientable

Couple de serrage  
SW 19 Écrou = 5 Nm  
M20 x 1,5 = 5 Nm

M18 x 0,75

**Dispositions des contacts insert mâle (côté raccordement)**

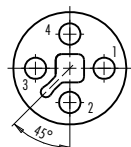
4 contacts


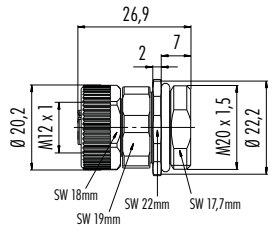

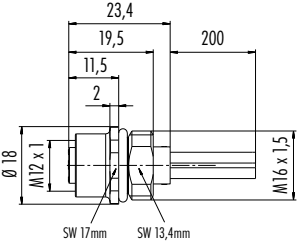

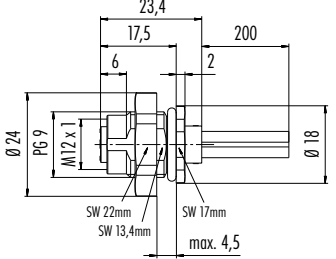

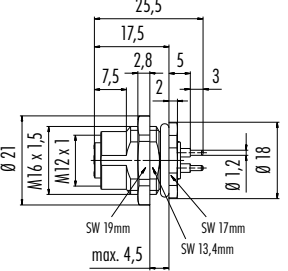

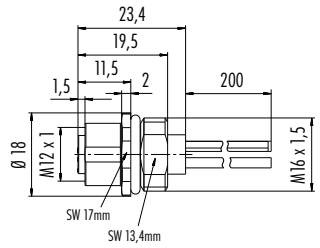

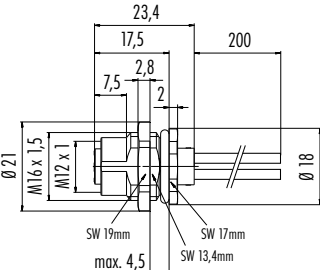


**Dispositions des contacts insert femelle (côté raccordement)**

**Couleur des fils**

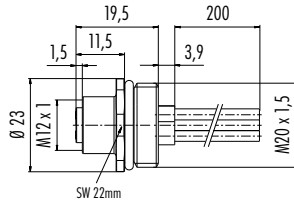
- 1 brun
- 2 blanc
- 3 bleu
- 4 noir



Description	Plan	Contacts	Filetage de fixation	Référence
Embase femelle, raccord par borne à vis 		4	M20 x 1,5	99 0634 500 04
Embase femelle, avec fils, boîtier en plastique 		4 x AWG 16	M16 x 1,5	09 0632 300 04
Embase femelle, vissable à l'avant, avec fils, boîtier en plastique 		4 x AWG 16	M16 x 1,5	09 0632 321 04
Embase femelle, vissable à l'avant, à piquer sur carte 		4	M16 x 1,5	09 0632 90 04
Embase femelle, avec fils 		4 x AWG 16	M16 x 1,5	09 0632 700 04
Embase femelle, vissable à l'avant, avec fils 		4 x AWG 16	M16 x 1,5	09 0632 120 04

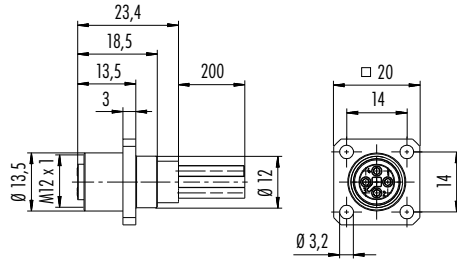
Embase femelle, avec fils, M20 x 1,5

**Contacts** 4 x AWG 16    **Filetage de fixation** M20 x 1,5    **Référence** 09 0632 642 04



Embase femelle, bride carrée, avec fils, boîtier métallique, IP40 sans joint d'étanchéité, IP67 avec joint d'étanchéité (16 0959 000)

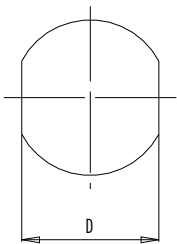
4 x AWG 16    –    09 0632 070 04



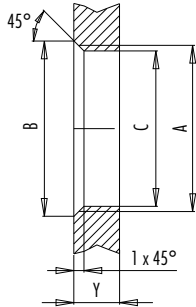
## Découpe du panneau

Embase

Avec méplats pour l'anti rotation



Trou de perçage



direction d'installation:  
Joint torique repose sur le chanfrein.

Filetage A	B (mm)	C (mm)	D (mm)
PG 9	16,2	15,3	13,5
PG 11	20,2	18,7	17,0
PG 13,5	21,5	20,5	—
M12 x 0,5	—	12,1	—
M14 x 1	15,2	14,2	—
M16 x 1,5	17,0	16,1	13,5
M20 x 1,5	21,0	20,1	—

Epaisseur de la paroi du boîtier Y (mm)		
Version	min (mm)	max (mm)
Montage en surface	2	3,5
Vissable à l'avant	2	4,5
Positionnable <sup>1)</sup>	2	3,5
Raccord par borne à vis	2	3,5
Filetage M12 x 1	2	3,0
Filetage M14 x 1 <sup>2)</sup>	<sup>3)</sup> 1,5/ <sup>4)</sup> 2	6,5

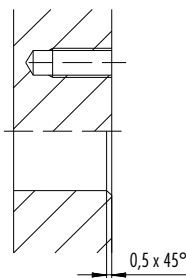
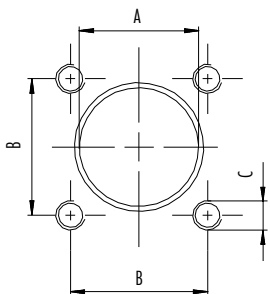
### Couple de serrage

Boîtier métallique	6,25 Nm
Écrou de positionnement	6,25 Nm
Boîtier métallique, raccord par borne à vis	5,00 Nm
Boîtier en plastique	1,25 Nm
Écrou de positionnement	1,25 Nm

### Notes

- <sup>1)</sup> ne pas attacher un chanfrein.
- <sup>2)</sup> Epaisseurs de la paroi:  
jusqu'à 1,5 mm utiliser contre-écrou 01-5385  
>1,5 mm coupe le filetage
- <sup>3)</sup> Écrou
- <sup>4)</sup> Filetage dans la paroi du boîtier

Embase, bride carrée



Boîtier A	B (mm)	C (mm)	D (mm)
Métal	12,2	14,0	M3 (4x)
Plastique	20,0	20,0	M3 (4x)

### Conditions nécessaires pour type de protection IP67:

1. Boîtier métallique: Utilisation du joint d'étanchéité, Référence 16 0959 000
2. Boîtier en plastique: Utilisation du joint d'étanchéité, Référence 16 8091 000
3. Filetage M3 (4x) comme trous borgnes filetés ou des têtes de vis scellé







- Verrouillage à vis 7/8"
- Type de protection IP67
- Versions surmoulées IP68
- Assemblage simple
- Connecteurs d'angle réglable sur 8 positions
- Embases avec fils/contacts à piquer sur carte

**Description**

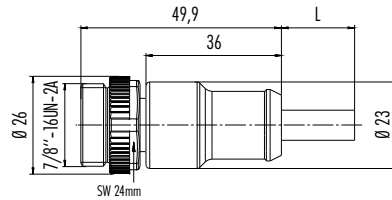
Connecteur mâle, surmoulé

**Plan**

**Contacts**

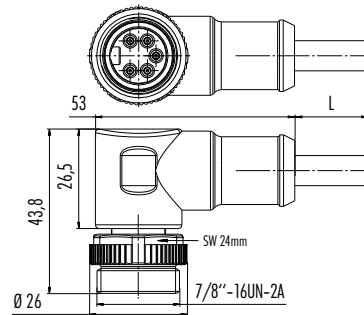
**Long. de câble, PUR**

**Référence**



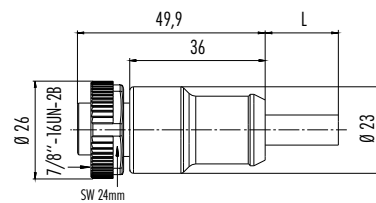
3 x 1,5	2 m	77 1429 0000 50003-0200
	5 m	77 1429 0000 50003-0500
	10 m	77 1429 0000 50003-1000
4 x 1,5	2 m	77 1429 0000 50004-0200
	5 m	77 1429 0000 50004-0500
	10 m	77 1429 0000 50004-1000
5 x 1,5	2 m	77 1429 0000 50005-0200
	5 m	77 1429 0000 50005-0500
	10 m	77 1429 0000 50005-1000

Connecteur d'angle mâle, surmoulé



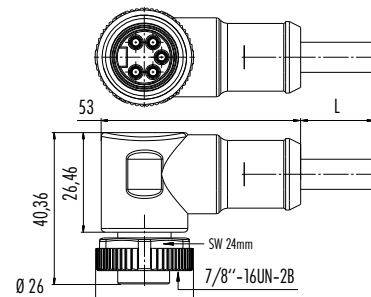
3 x 1,5	2 m	77 1427 0000 50003-0200
	5 m	77 1427 0000 50003-0500
	10 m	77 1427 0000 50003-1000
4 x 1,5	2 m	77 1427 0000 50004-0200
	5 m	77 1427 0000 50004-0500
	10 m	77 1427 0000 50004-1000
5 x 1,5	2 m	77 1427 0000 50005-0200
	5 m	77 1427 0000 50005-0500
	10 m	77 1427 0000 50005-1000

Connecteur femelle, surmoulé



3 x 1,5	2 m	77 1430 0000 50003-0200
	5 m	77 1430 0000 50003-0500
	10 m	77 1430 0000 50003-1000
4 x 1,5	2 m	77 1430 0000 50004-0200
	5 m	77 1430 0000 50004-0500
	10 m	77 1430 0000 50004-1000
5 x 1,5	2 m	77 1430 0000 50005-0200
	5 m	77 1430 0000 50005-0500
	10 m	77 1430 0000 50005-1000

Connecteur d'angle femelle, surmoulé



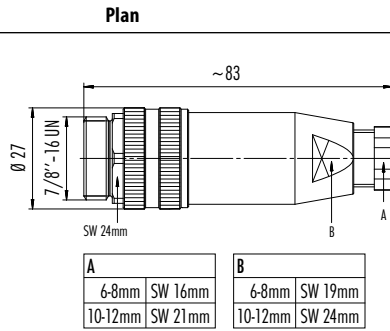
3 x 1,5	2 m	77 1434 0000 50003-0200
	5 m	77 1434 0000 50003-0500
	10 m	77 1434 0000 50003-1000
4 x 1,5	2 m	77 1434 0000 50004-0200
	5 m	77 1434 0000 50004-0500
	10 m	77 1434 0000 50004-1000
5 x 1,5	2 m	77 1434 0000 50005-0200
	5 m	77 1434 0000 50005-0500
	10 m	77 1434 0000 50005-1000

**Caractéristiques techniques**

Nombre de contacts	3, 2+PE	4, 3+PE	5, 4+PE
Coupe de raccordement	max. 1,5 mm <sup>2</sup> (max. AWG 16)		max. 1,5 mm <sup>2</sup> – max. 2,5 mm <sup>2</sup> (max. AWG 16 – max. AWG 14)
Durée de vie mécanique	> 100 Cycles d'enfichage, > 50 Cycles d'enfichage		
Plage de température	- 25 °C / + 80 °C, - 25 °C / + 85 °C		
Voltage	300 V (600 V UI)		
Degré d'encrassement	3		
Courant nominal (40°C)	12 A		9 A
Surface de contact	Au (Or)		
Material boîtier	PUR, PBT		

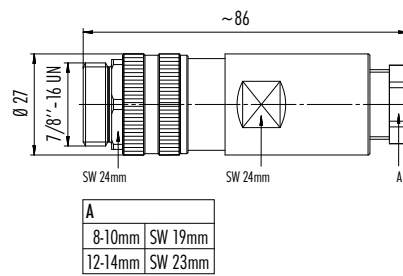
### Description

Connecteur mâle



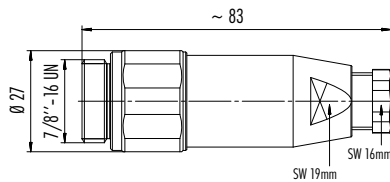
Contacts	Raccordem.-Ø	Passage de câble	Référence
2+PE		6-8 mm	99 2441 12 03
		10-12 mm	99 2441 32 03
3+PE	1,5 mm <sup>2</sup>	6-8 mm	99 2443 12 04
		10-12 mm	99 2443 32 04
4+PE		6-8 mm	99 2445 12 05
		10-12 mm	99 2445 32 05
	2,5 mm <sup>2</sup>	10-12 mm	99 2445 33 05

### Connecteur mâle



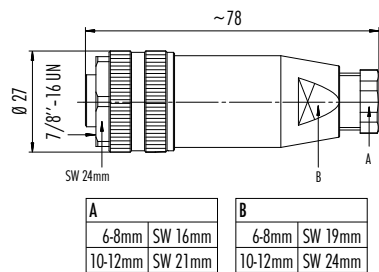
2+PE		8-10 mm	99 2441 21 03
		12-14 mm	99 2441 42 03
3+PE	1,5 mm <sup>2</sup>	8-10 mm	99 2443 21 04
		12-14 mm	99 2443 42 04
4+PE		8-10 mm	99 2445 21 05
		12-14 mm	99 2445 42 05
	2,5 mm <sup>2</sup>	8-10 mm	99 2445 23 05
		12-14 mm	99 2445 43 05

### Connecteur mâle, verrouillage fileté en acier inox



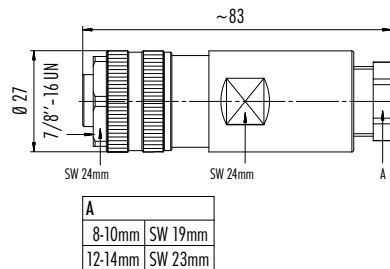
2+PE	1,5 mm <sup>2</sup>	6-8 mm	99 2441 282 03
3+PE			99 2443 282 04
4+PE			99 2445 282 05

### Connecteur femelle



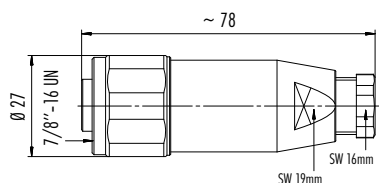
2+PE		6-8 mm	99 2440 12 03
		10-12 mm	99 2440 32 03
3+PE	1,5 mm <sup>2</sup>	6-8 mm	99 2442 12 04
		10-12 mm	99 2442 32 04
4+PE		6-8 mm	99 2444 12 05
		10-12 mm	99 2444 32 05
	2,5 mm <sup>2</sup>	10-12 mm	99 2444 33 05

### Connecteur femelle



2+PE		8-10 mm	99 2440 21 03
		12-14 mm	99 2440 42 03
3+PE	1,5 mm <sup>2</sup>	8-10 mm	99 2442 21 04
		12-14 mm	99 2442 42 04
4+PE		8-10 mm	99 2444 21 05
		12-14 mm	99 2444 42 05
	2,5 mm <sup>2</sup>	8-10 mm	99 2444 23 05
		12-14 mm	99 2444 43 05

### Connecteur femelle, verrouillage fileté en acier inox



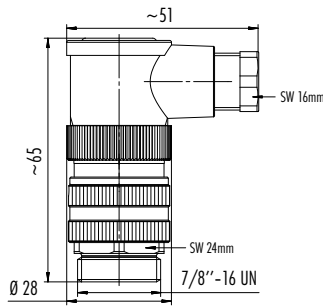
2+PE	1,5 mm <sup>2</sup>	6-8 mm	99 2440 282 03
3+PE			99 2442 282 04
4+PE			99 2444 282 05

**Description**

Connecteur d'angle mâle

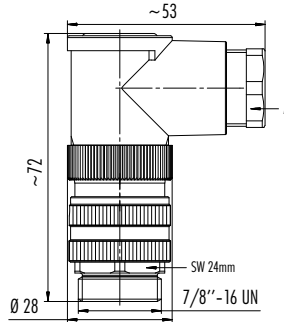


**Plan**



Contacts	Raccordem.-Ø	Passage de câble	Référence
2+PE			99 2441 52 03
3+PE	1,5 mm <sup>2</sup>	6-8 mm	99 2443 52 04
4+PE			99 2445 52 05

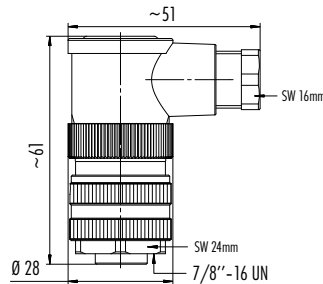
Connecteur d'angle mâle



A	
8-10mm	SW 19mm
10-12mm	SW 21mm

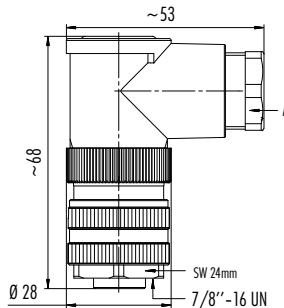
2+PE	1,5 mm <sup>2</sup>	8-10 mm	99 2441 62 03
		10-12 mm	99 2441 72 03
3+PE	1,5 mm <sup>2</sup>	8-10 mm	99 2443 62 04
		10-12 mm	99 2443 72 04
4+PE	2,5 mm <sup>2</sup>	8-10 mm	99 2445 62 05
		10-12 mm	99 2445 72 05
		8-10 mm	99 2445 63 05
		10-12 mm	99 2445 73 05

Connecteur d'angle femelle



2+PE			99 2440 52 03
3+PE	1,5 mm <sup>2</sup>	6-8 mm	99 2442 52 04
4+PE			99 2444 52 05

Connecteur d'angle femelle

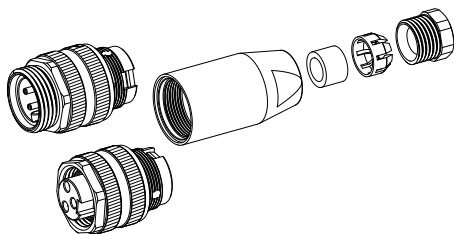


A	
8-10mm	SW 19mm
10-12mm	SW 21mm

2+PE	1,5 mm <sup>2</sup>	8-10 mm	99 2440 62 03
		10-12 mm	99 2440 72 03
3+PE	1,5 mm <sup>2</sup>	8-10 mm	99 2442 62 04
		10-12 mm	99 2442 72 04
4+PE	2,5 mm <sup>2</sup>	8-10 mm	99 2444 62 05
		10-12 mm	99 2444 72 05
		8-10 mm	99 2444 63 05
		10-12 mm	99 2444 73 05

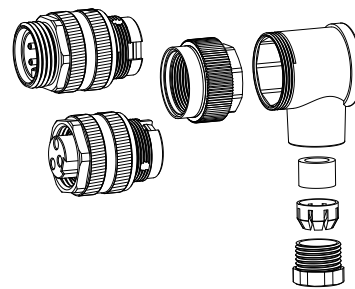
**Plan détaillé**

Connecteur de câble



- Insert femelle/Insert mâle
- Manchon
- Joint d'étanchéité
- Garniture de serrage
- Vis de pression

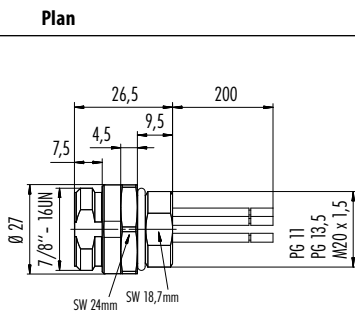
Connecteur d'angle



- Insert femelle/Insert mâle
- Douille coudée montée
- Boîtier coudé
- Joint d'étanchéité
- Garniture de serrage
- Vis de pression
- Sortie de câble réglable sur 8 positions

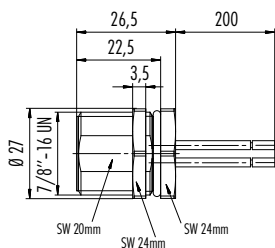
### Description

Embase mâle, avec fils (AWG 18)



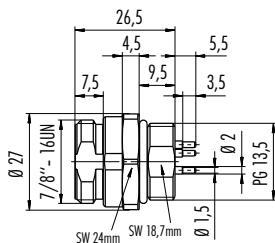
Contacts	Filetage de fixation	Référence
	PG 11	09 2447 310 03
2+PE	PG 13,5	09 2447 300 03
	M20 x 1,5	09 2447 320 03
4	PG 11	09 2449 310 04
	PG 13,5	09 2449 300 04
	M20 x 1,5	09 2449 320 04
	PG 11	09 2451 310 05
4+PE	PG 13,5	09 2451 300 05
	M20 x 1,5	09 2451 320 05

Embase mâle, vissable à l'avant, avec fils (AWG 18)



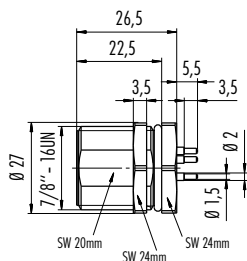
2+PE	–	09 2447 100 03
4	–	09 2449 100 04
4+PE	–	09 2451 100 05

Embase mâle, à piquer sur carte



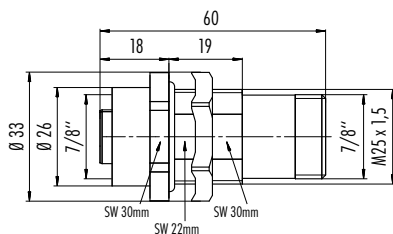
2+PE	–	09 2447 330 03
4	–	09 2449 330 04
4+PE	–	09 2451 330 05

Embase mâle, vissable à l'avant, à piquer sur carte



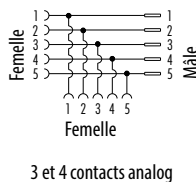
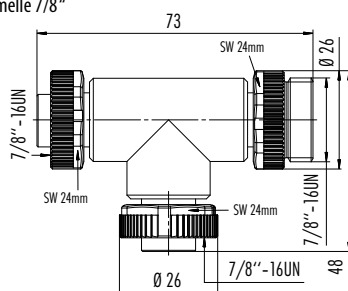
2+PE	–	09 2447 180 03
4	–	09 2449 180 04
4+PE	–	09 2451 180 05

Adaptateur, traversée de cloison



5	–	09 2472 00 05
---	---	---------------

T-pièce, connecteur femelle 7/8", connecteur mâle/femelle 7/8"



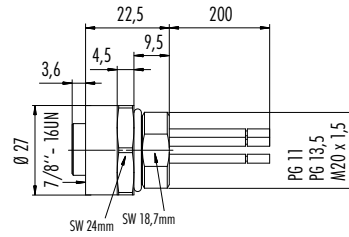
3	–	09 2473 100 03
4	–	09 2474 100 04
5	–	09 2475 100 05

Description

Plan

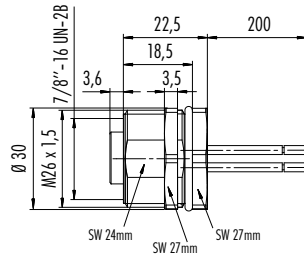
Contacts Filetage de fixation Référence

Embase femelle, avec fils (AWG 18)



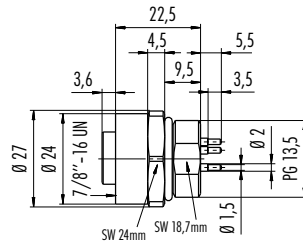
	PG 11	09 2446 310 03
2+PE	PG 13,5	09 2446 300 03
	M20 x 1,5	09 2446 320 03
	PG 11	09 2448 310 04
4	PG 13,5	09 2448 300 04
	M20 x 1,5	09 2448 320 04
	PG 11	09 2450 310 05
4+PE	PG 13,5	09 2450 300 05
	M20 x 1,5	09 2450 320 05

Embase femelle, vissable à l'avant, avec fils (AWG 18)



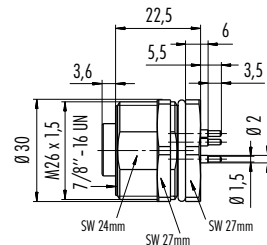
2+PE	–	09 2446 100 03
4	–	09 2448 100 04
4+PE	–	09 2450 100 05

Embase femelle, à piquer sur carte



2+PE	–	09 2446 330 03
4	–	09 2448 330 04
4+PE	–	09 2450 330 05

Embase femelle, vissable à l'avant, à piquer sur carte



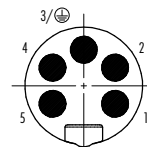
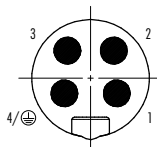
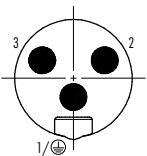
2+PE	–	09 2446 180 03
4	–	09 2448 180 04
4+PE	–	09 2450 180 05

Dispositions des contacts insert mâle (côté raccordement)

3, 2+PE contacts

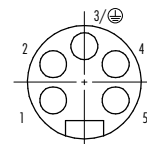
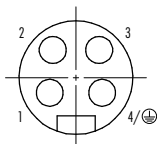
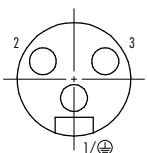
4, 3+PE contacts

5, 4+PE contacts



Dispositions des contacts insert femelle (côté raccordement)

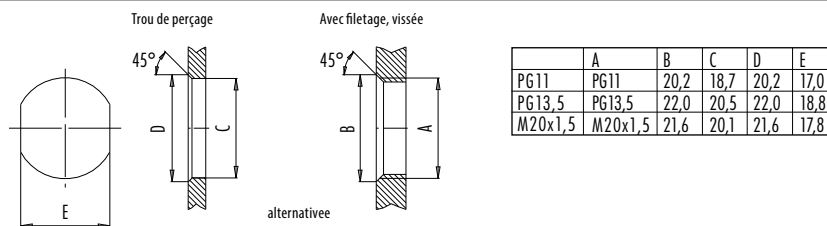
Couleur des fils, connecteur de câble surmoulé et embases



3, 2+PE contacts	4, 3+PE contacts	5, 4+PE contacts
1 vert/jaune	1 noir	1 noir
2 brun	2 bleu	2 bleu
3 bleu	3 brun	3 vert/jaune
	4 blanc	4 brun
		5 blanc

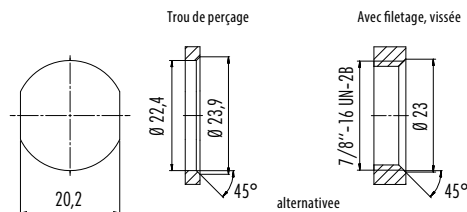
### Découpe du panneau

Embases



	A	B	C	D	E
PG11	PG11	20,2	18,7	20,2	17,0
PG13,5	PG13,5	22,0	20,5	22,0	18,8
M20x1,5	M20x1,5	21,6	20,1	21,6	17,8

Embases, vissable à l'avant

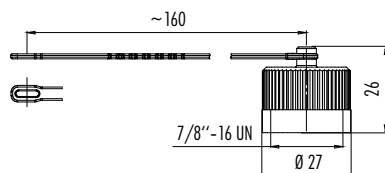


### Description

### Plan

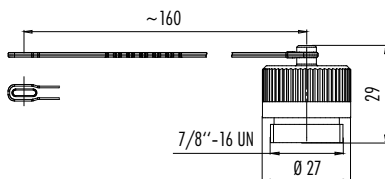
### Référence

Capuchon de protection pour connecteur mâle



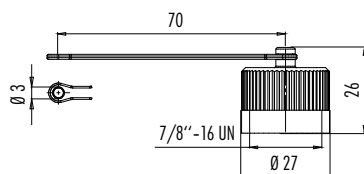
08 2807 000 000

Capuchon de protection pour connecteur femelle



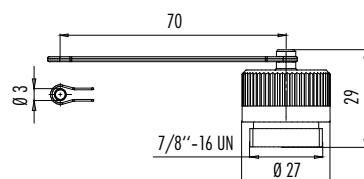
08 2808 000 000

Capuchon de protection pour embase mâle



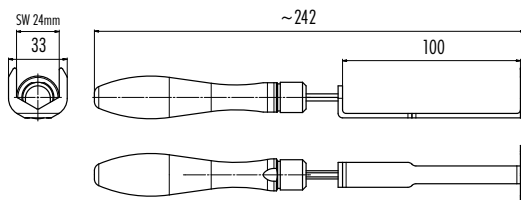
08 2809 000 000

Capuchon de protection pour embase femelle



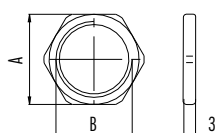
08 2811 000 000

Clé dynamométrique



07 0082 000

Bague-écrou hexagonale pour filetage de fixation



### Filetage B Taille de la clé A Référence

PG 11	SW 21 mm	16 0403 001
PG 13,5	SW 23 mm	16 0401 001
M20 x 1,5	SW 24 mm	16 0917 001





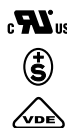
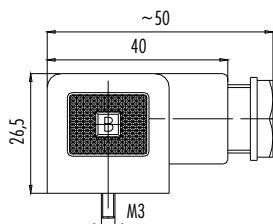
- DIN EN 175301-803
- 2+PE, 3+PE
- Boîtier bas et boîtier haut
- Type de protection IP65
- Variantes filaires
- Versions surmoulées
- Type de protection IP67

### Description

Embase femelle pour appareils, boîtier bas



### Plan



### Contacts

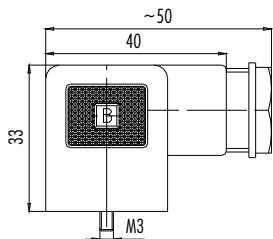
### Filetage

### Passage de câble

### Référence

Contacts	Filetage	Passage de câble	Référence
2+PE	PG 9	6–8 mm	43 1700 000 03
	M16	6–10 mm	43 1700 004 03
3+PE	PG 11	8–10 mm	43 1700 002 03
	PG 9	6–8 mm	43 1702 000 04
	M16	6–10 mm	43 1702 004 04
	PG 11	8–10 mm	43 1702 002 04

Embase femelle pour appareils, boîtier haut



Contacts	Filetage	Passage de câble	Référence
2+PE	PG 9	6–8 mm	43 1704 000 03
	M16	6–10 mm	43 1704 004 03
	PG 11	8–10 mm	43 1704 002 03
3+PE	PG 9	6–8 mm	43 1706 000 04
	M16	6–10 mm	43 1706 004 04
	PG 11	8–10 mm	43 1706 002 04

Embase femelle pour appareils, boîtier haut, avec 6,3 mm fast-on contacts à sertir



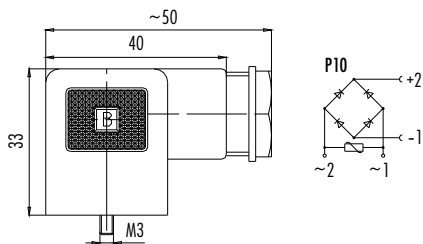
Contacts	Filetage	Passage de câble	Fast-on	Référence
2+PE	PG 9	6–8 mm	0,5–1,5 mm <sup>2</sup>	43 1708 011 00
			1,0–2,5 mm <sup>2</sup>	43 1708 012 00
	PG 11	8–10 mm	0,5–1,5 mm <sup>2</sup>	43 1708 013 00
			1,0–2,5 mm <sup>2</sup>	43 1708 014 00
3+PE	PG 9	6–8 mm	0,5–1,5 mm <sup>2</sup>	43 1708 015 00
			1,0–2,5 mm <sup>2</sup>	43 1708 016 00
	PG 11	8–10 mm	0,5–1,5 mm <sup>2</sup>	43 1708 017 00
			1,0–2,5 mm <sup>2</sup>	43 1708 018 00

### Caractéristiques techniques

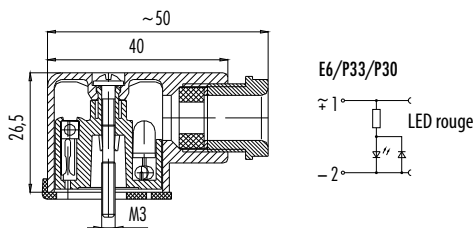
	2+PE	3+PE
Nombre de contacts		
Coupe de raccordement	min. 0,34 mm <sup>2</sup> (min. AWG 22), max. 1,5 mm <sup>2</sup> (max. AWG 16), raccordement à vis/manchon fast-on 0,5–1,5 mm <sup>2</sup> , 1,0–2,5 mm <sup>2</sup>	
Durée de vie mécanique	> 50 Cycles d'enfichage	
Plage de température	– 30 °C /+ 110 °C	
Voltage	250 V	
Degré d'encrassement	3	
Courant nominal (40°C)	10 A	
Surface de contact	Ni (Nickel)	
Material boîtier	PA	



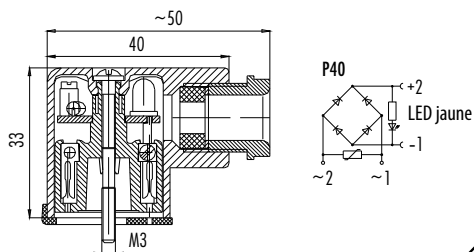
Description	Plan	Contacts	Passage de câble	Circuit	Courant	Référence
Embase femelle pour appareils, boîtier haut, filaire		2+PE	6-8 mm	P10 230 V	2 A	43 1726 110 03
			8-10 mm			43 1726 112 03



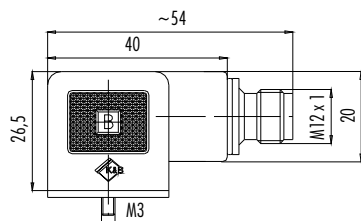
Embase femelle pour appareils, boîtier bas, filaire, LED		2+PE	6-8 mm	E6 24 V P33 110 V P30 230 V E6 24 V P33 110 V P30 230 V	10 A	43 1714 135 03
						43 1714 133 03
			8-10 mm			43 1714 131 03
						43 1714 136 03
						43 1714 134 03
						43 1714 132 03



Embase femelle pour appareils, boîtier haut, filaire, LED		2+PE	6-8 mm	P40 230 V	2 A	43 1730 140 03
			8-10 mm			43 1730 142 03



Adaptateur, embase femelle pour appareils, boîtier bas, M12		2+PE	-	60 V	4 A	99 5700 00 03
		3+PE	-			99 5702 00 04



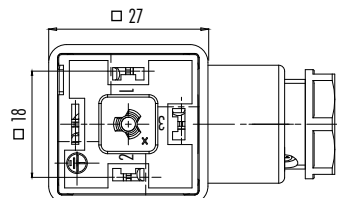
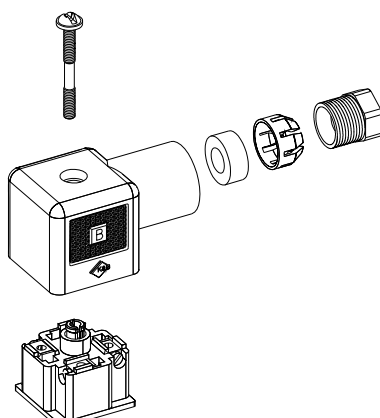
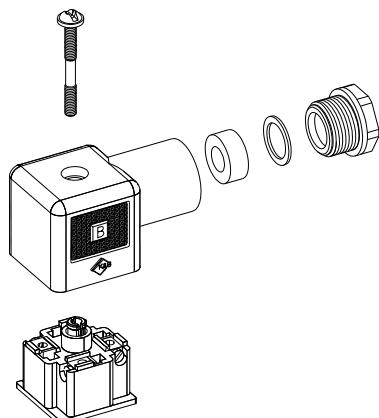
### Plan détaillé

Embase femelle pour appareils (PG 9, M16)

Embase femelle pour appareils avec serre câble (PG 9)

### Dispositions des contacts

2+PE/3+PE contacts

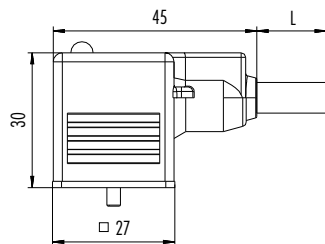


### Description

Prise d'électrovanne, surmoulé

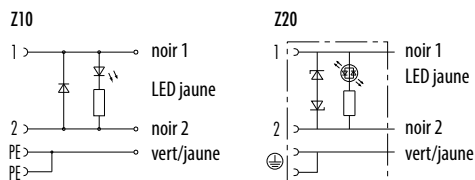


### Plan



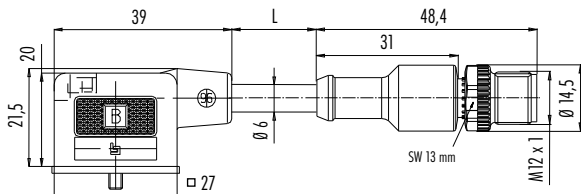
Contacts	Tension	Courant	Longueur de câble, PUR	Référence
2+PE x 0,75	250 V	10 A	3 m	31 5234 300 000
			5 m	31 5234 500 000
3+PE x 0,75			3 m	31 5235 300 000
			5 m	31 5235 500 000

Prise d'électrovanne, surmoulé, filaire, LED



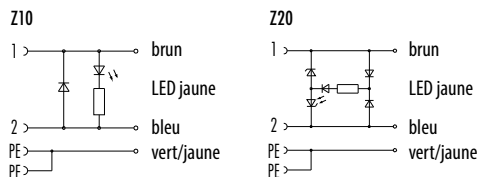
Contacts	Circuit	Courant	Longueur de câble, PUR	Référence
2+PE x 0,75	Z10 24V	10 A	3 m	31 5236 300 510
			5 m	31 5236 500 510
	Z20 24V		3 m	31 5237 300 520
			5 m	31 5237 500 520

Câble de raccordement prise d'électrovanne – connecteur mâle M12



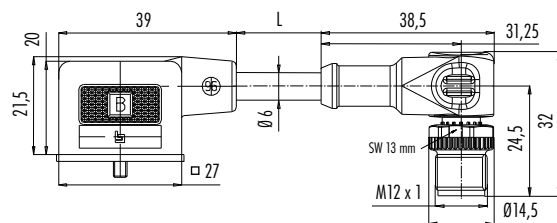
Contacts	Tension	Courant	Longueur de câble, PUR	Référence
2+PE x 0,75	60 V	4 A	1 m	79 5700 10 03
			2 m	79 5700 20 03

Câble de raccordement prise d'électrovanne, filaire, LED – connecteur mâle M12



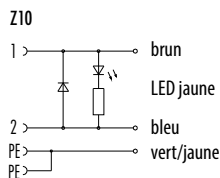
Contacts	Circuit	Courant	Longueur de câble, PUR	Référence
2+PE x 0,75	Z10 24V	4 A	1 m	79 5704 10 03
			2 m	79 5704 20 03
	Z20 24V		1 m	79 5706 10 03
			2 m	79 5706 20 03

Câble de raccordement prise d'électrovanne – connecteur d'angle mâle M12



Contacts	Tension	Courant	Longueur de câble, PUR	Référence
2+PE x 0,75	60 V	4 A	1 m	79 5701 10 03
			2 m	79 5701 20 03
3+PE x 0,75			1 m	79 5703 10 04
			2 m	79 5703 20 04

Câble de raccordement prise d'électrovanne, filaire, LED – connecteur d'angle mâle M12



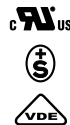
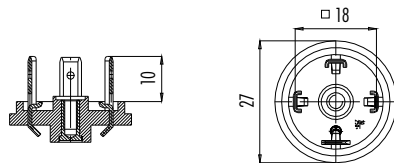
Contacts	Circuit	Courant	Longueur de câble, PUR	Référence
2+PE x 0,75	Z10 24V	4 A	1 m	79 5705 10 03
			2 m	79 5705 20 03

### Description

### Plan

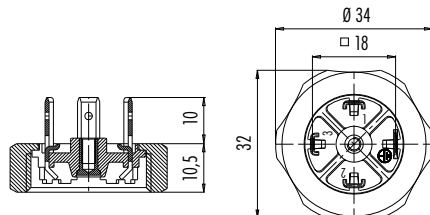
### Contacts Référence

Embase mâle pour appareils, rond



2+PE	43 1701 000 03
3+PE	43 1703 000 04

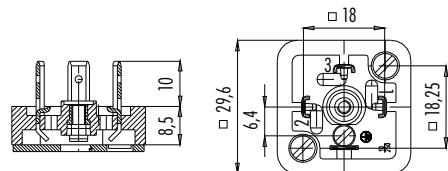
Embase mâle pour appareils, rond, écrou de raccord M27 x 1,5



2+PE	43 1705 005 03
	43 1707 005 04
3+PE	43 1707 019 04

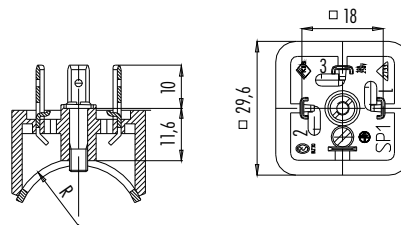
Contacts plaqués or

Embase mâle pour appareils, carré, 2 trous de montage



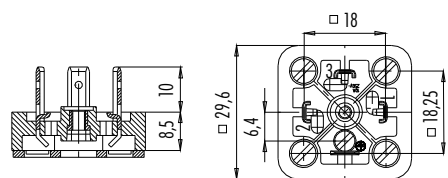
2+PE	43 1709 000 03
3+PE	43 1711 000 04

Embase mâle pour appareils, carré, rayon



Contacts	Référence	Rayon	Index (xxx)
		17 mm	021
		20 mm	022
2+PE	43 1717 xxx 03	22 mm	023
		25 mm	024
		28 mm	025
		31 mm	026
		35 mm	027
3+PE	43 1719 xxx 04	41 mm	028
		45 mm	029
		51 mm	030

Embase mâle pour appareils, carré, 4 trous de montage

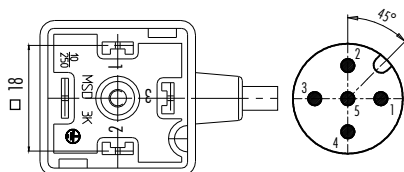
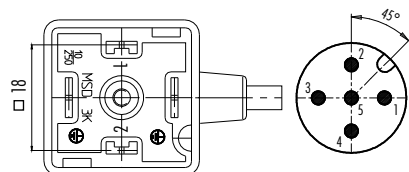


2+PE	43 1713 000 03
3+PE	43 1715 000 04

### Dispositions des contacts

2+PE contacts, PE ponté

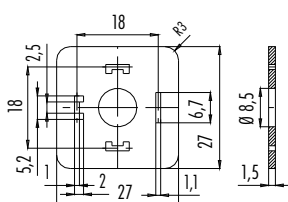
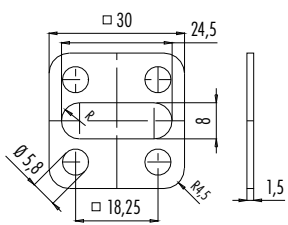
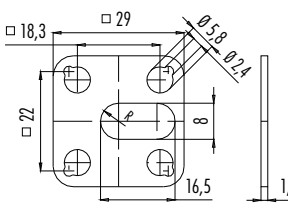
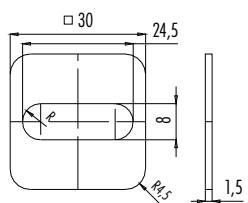
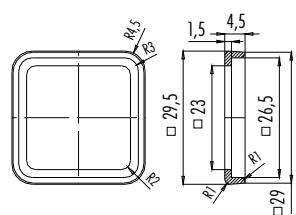
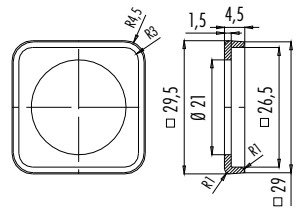
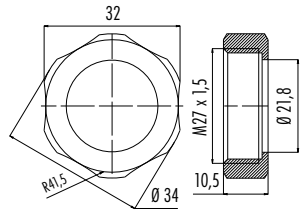
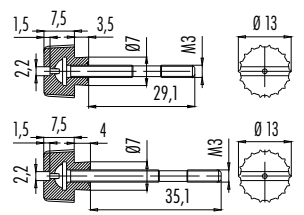
3+PE contacts

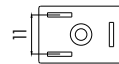


### Couleur des fils

### Connecteur d'électrovanne surmoulé, Câble de raccordement

2+PE contacts	M12	3+PE contacts	M12
1	brun	1	brun
2	bleu	2	bleu
⊕	vert/jaune	3	noir
		⊕	vert/jaune
		4	noir
		5	vert/jaune

Description	Plan	Material <sup>1)</sup>	Couleur	Référence
Joint plat pour embase femelle pour appareils		NBR Silicone	beige rouge	16 8085 000 16 8085 001
Joint plat pour embase mâle pour appareils		NBR Silicone	beige rouge	16 8090 000 16 8090 001
Joint plat pour embase mâle pour appareils		NBR Silicone	beige rouge	16 8089 000 16 8089 001
Joint plat pour embase mâle pour appareils (Version avec rayon)		NBR Silicone	beige rouge	16 8092 000 16 8092 001
Joint profilé pour embase femelle pour appareils		NBR	noir	16 8088 000
Joint profilé pour embase femelle pour appareils		NBR	noir	16 8114 000
Écrou de raccord pour embase mâle pour appareils				02 8191 000
Vis moletée		16 8096 131 16 8104 131	(29,1 mm) (35,1 mm)	
		Material <sup>1)</sup>	Couleur	Plage de températures joints d'étanchéité
		NBR	beige	-40 °C/+ 100 °C
		NBR	noir	-20 °C/+ 125 °C
		Silicone	rouge	-60 °C/+ 250 °C



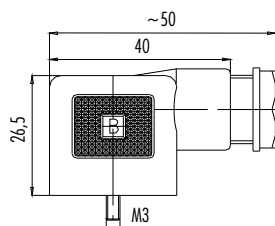
- DIN EN 175301-803
- Industrie
- 2+PE
- Boîtier bas
- Type de protection IP65
- Variantes filaires
- Versions surmoulées
- Type de protection IP67

### Description

### Plan

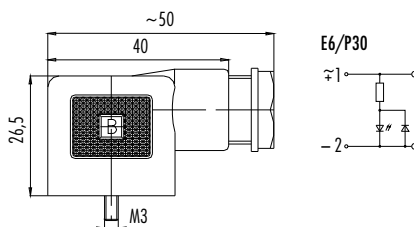
Embase femelle pour appareils

Contacts 2+PE Passage de câble 6-8 mm Référence 43 1830 000 03



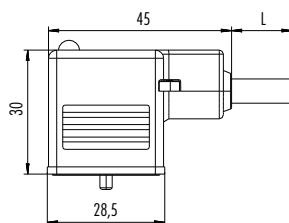
Embase femelle pour appareils, filaire, LED

Contacts 2+PE Passage de câble 6-8 mm Circuit E6 24 V P30 220 V Courant 10 A Référence 43 1834 135 03 43 1834 130 03



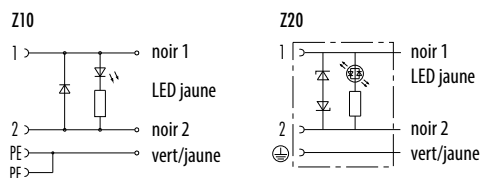
Prise d'électrovanne, surmoulé

Contacts 2+PE x 0,75 Tension 250 V Courant 10 A Longueur de câble, PUR 3 m 5 m Référence 30 5535 300 000 30 5535 500 000



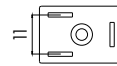
Prise d'électrovanne, surmoulé, filaire, LED

Contacts 2+PE x 0,75 Circuit Z10 24 V Z20 24 V Courant 10 A Longueur de câble, PUR 3 m 5 m 3 m 5 m Référence 30 5537 300 510 30 5537 500 510 30 5539 300 520 30 5539 500 520



### Caractéristiques techniques

Nombre de contacts	2+PE
Coupe de raccordement	min. 0,34 mm <sup>2</sup> (min. AWG 22), max. 1,5 mm <sup>2</sup> (max. AWG 16)
Durée de vie mécanique	> 50 Cycles d'enfichage
Plage de température	- 20 °C /+ 120 °C
Voltage	250 V
Degré d'encrassement	3
Courant nominal (40°C)	10 A
Surface de contact	Ni (Nickel)
Material boîtier	PA

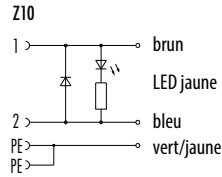


Description	Plan	Contacts	Tension	Courant	Longueur de câble, PUR	Référence
Câble de raccordement prise d'électrovanne – connecteur mâle M12		2+PE x 0,75	60 V	4 A	1 m	79 5712 10 03
					2 m	79 5712 20 03



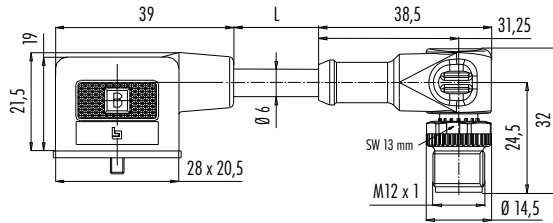
Contacts	Circuit	Courant	Longueur de câble, PUR	Référence
2+PE x 0,75	Z10 24 V	4 A	1 m	79 5714 10 03
			2 m	79 5714 20 03

Câble de raccordement prise d'électrovanne, filaire, LED – connecteur mâle M12



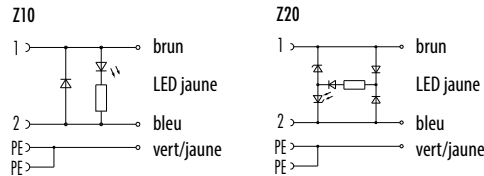
Contacts	Tension	Courant	Longueur de câble, PUR	Référence
2+PE x 0,75	60 V	4 A	1 m	79 5713 10 03
			2 m	79 5713 20 03

Câble de raccordement prise d'électrovanne – connecteur d'angle mâle M12



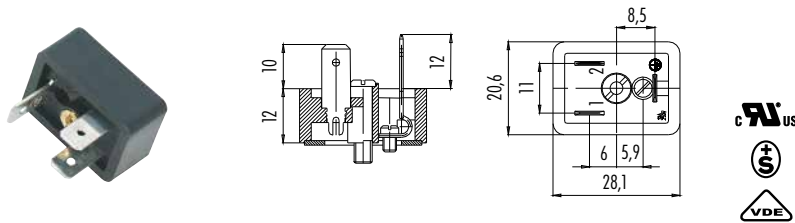
Contacts	Circuit	Courant	Longueur de câble, PUR	Référence
2+PE x 0,75	Z10 24 V	4 A	1 m	79 5715 10 03
			2 m	79 5715 20 03
	Z20 24 V		1 m	79 5717 10 03
			2 m	79 5717 20 03

Câble de raccordement prise d'électrovanne, filaire, LED – connecteur d'angle mâle M12



Contacts	Référence
2+PE	43 1831 000 03

Embase mâle pour appareils

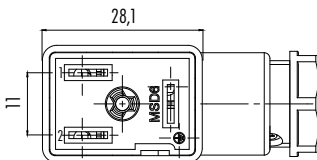


Dispositions des contacts

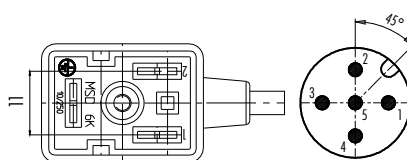
2+PE contacts

Couleur des fils

Connecteur d'électrovanne surmoulé, Câble de raccordement

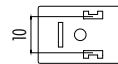


orientable à 180°



non orientable

2+PE contacts	M12
1 brun	3 bleu
2 bleu	4 brun
⊕ vert/jaune	5 jaune/vert



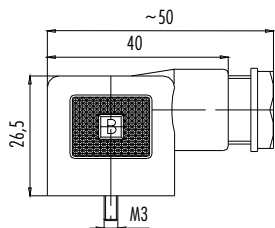
### Description

### Plan

### Contacts Passage de câble Référence

Embase femelle pou appareils

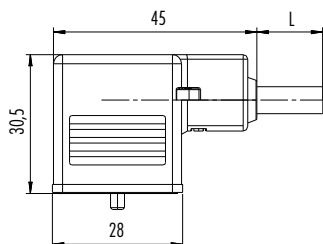
2+PE 6-8 mm 43 1800 000 03



Prise d'électrovanne, surmoulé

### Contacts Tension Courant Longueur de câble, PUR Référence

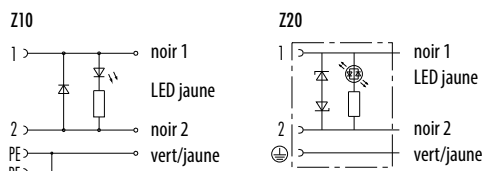
2+PE x 0,75	250 V	10 A	3 m	32 5335 300 000
			5 m	32 5335 500 000



Prise d'électrovanne, surmoulé, filaire, LED

### Contacts Circuit Courant Longueur de câble, PUR Référence

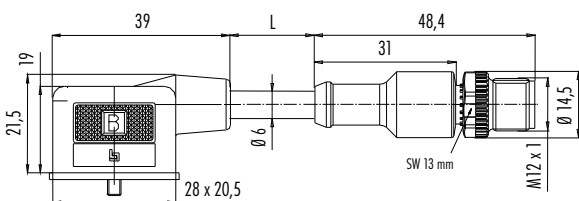
2+PE x 0,75	Z10 24V	10 A	3 m	32 5337 300 510
			5 m	32 5337 500 510
	Z20 24V		3 m	32 5339 300 520
			5 m	32 5339 500 520



Câble de raccordement prise d'électrovanne – connecteur mâle M12

### Contacts Tension Courant Longueur de câble, PUR Référence

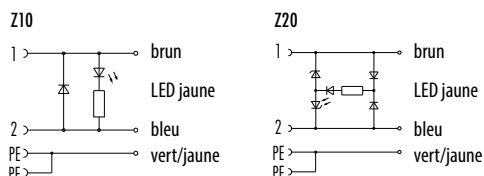
2+PE x 0,75	60 V	4 A	1 m	79 5718 10 03
			2 m	79 5718 20 03



Câble de raccordement prise d'électrovanne, filaire, LED – connecteur mâle M12

### Contacts Circuit Courant Longueur de câble, PUR Référence

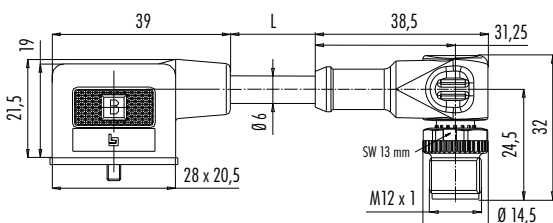
2+PE x 0,75	Z10 24V	4 A	1 m	79 5720 10 03
			2 m	79 5720 20 03
	Z20 24V		1 m	79 5722 10 03
			2 m	79 5722 20 03



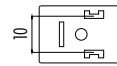
Câble de raccordement prise d'électrovanne – connecteur d'angle mâle M12

### Contacts Tension Courant Longueur de câble, PUR Référence

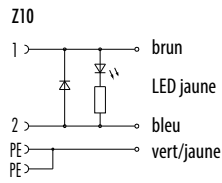
2+PE x 0,75	60 V	4 A	1 m	79 5719 10 03
			2 m	79 5719 20 03





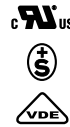
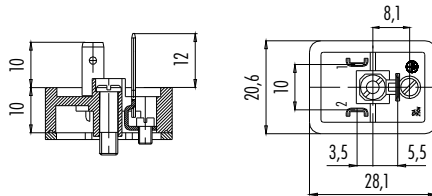


Description	Plan	Contacts	Circuit	Courant	Longueur de câble, PUR	Référence
Câble de raccordement prise d'électrovanne, filaire, LED – connecteur d'angle mâle M12		2+PE x 0,75	Z10 24 V	4 A	1 m	79 5721 10 03
					2 m	79 5721 20 03



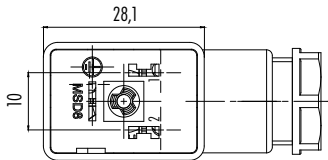
Contacts	Référence
2+PE	43 1801 000 03

Embase mâle pou appareils

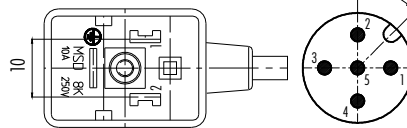


### Dispositions des contacts

2+PE contacts



orientable à 180°



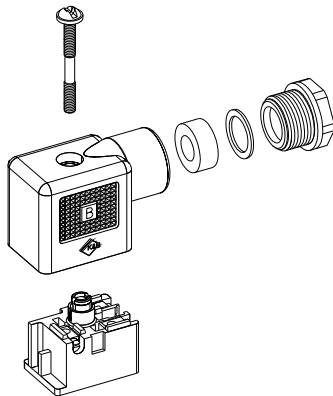
non orientable

**Couleur des fils**      **Connecteur d'électrovanne surmoulé, Câble de raccordement**

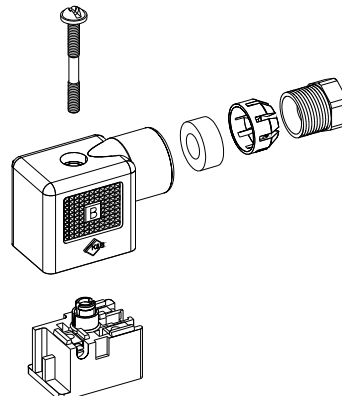
- |               |              |
|---------------|--------------|
| 2+PE contacts | M12          |
| 1 brun        | 3 bleu       |
| 2 bleu        | 4 brun       |
| ⊕ vert/jaune  | 5 jaune/vert |

### Plan détaillé

Embase femelle pou appareils (PG 9, M16)



Embase femelle pou appareils avec serre câble (PG 9)





**Description**

**Plan**

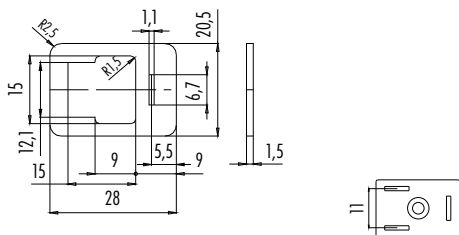
**Material <sup>1)</sup>**

**Couleur**

**Référence**

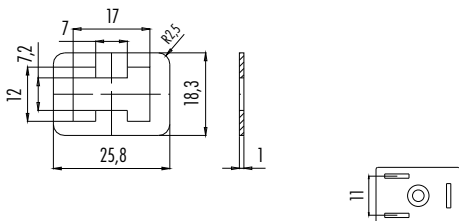
Joint plat, Industrie, pour embase femelle pour appareils

NBR	beige	16 8093 000
Silicone	rouge	16 8093 001



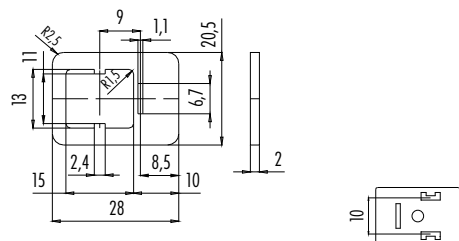
Joint plat, Industrie, pour embase mâle pour appareils

NBR	beige	16 8094 000
Silicone	rouge	16 8094 001



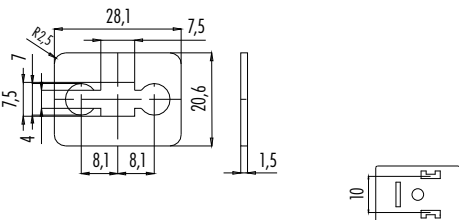
Joint plat, DIN, pour embase femelle pour appareils

NBR	beige	16 8100 000
Silicone	rouge	16 8100 001



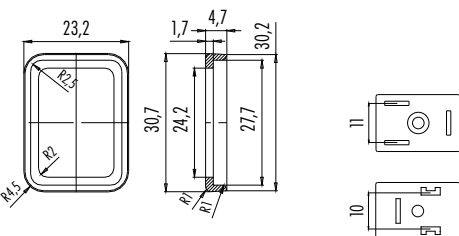
Joint plat, DIN, pour embase mâle pour appareils

NBR	beige	16 8101 000
-----	-------	-------------



Joint profilé, Industrie/DIN, pour embase femelle pour appareils

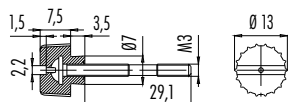
NBR	noir	16 8105 000
-----	------	-------------



Vis moletée

**Référence**

16 8096 131



**Material <sup>1)</sup>**

**Couleur**

**Plage de températures joints d'étanchéité**

NBR	beige	-40 °C /+ 100 °C
NBR	noir	-20 °C /+ 125 °C
Silicone	rouge	-60 °C /+ 250 °C

<sup>1)</sup> Attention au plage de températures, cf. le tableau



- DIN EN 175301-803
- Industrie
- 2+PE, 3+PE
- Type de protection IP65
- Variantes filaires
- Versions surmoulées
- Type de protection IP67

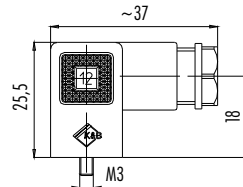
### Description

Embase femelle pour appareils

### Plan

### Contacts Passage de câble Référence

2+PE	4-6 mm	43 1930 000 03
3+PE		43 1932 000 04



Embase femelle pour appareils, filetage métrique M12

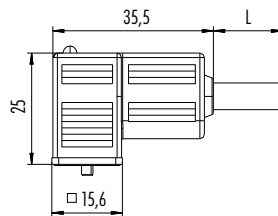
2+PE	4-6 mm	43 1930 004 03
3+PE		43 1932 004 04



Prise d'électrovanne, surmoulé

### Contacts Tension Courant Longueur de câble, PUR Référence

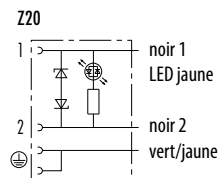
2+2PE x 0,5	250 V	6 A	3 m	33 5934 300 000
			5 m	33 5934 500 000



Prise d'électrovanne, surmoulé, filaire, LED

### Contacts Circuit Courant Longueur de câble, PUR Référence

2+2PE x 0,5	Z20 24 V	4 A	3 m	33 5937 300 520
			5 m	33 5937 500 520



### Caractéristiques techniques

Nombre de contacts	2+PE	3+PE	2+2PE
Coupe de raccordement	min. 0,14 mm <sup>2</sup> (min. AWG 26), max. 0,75 mm <sup>2</sup> (max. AWG 20)		0,5 mm <sup>2</sup> (AWG 20)
Durée de vie mécanique	> 50 Cycles d'enfichage		
Plage de température	-20 °C / +120 °C		-20 °C / +80 °C
Voltage	250 V		230 V, 24 V AC/DC
Degré d'encrassement	3		
Courant nominal (40°C)	6 A		4 A
Surface de contact	Ni (Nickel)		Ag (Argent)
Material boîtier	PA		UI 94-HB, TPU



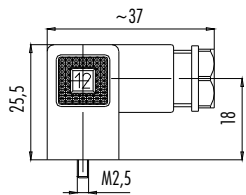
### Description

### Plan

### Contacts Passage de câble Référence

Embase femelle pour appareils

2+PE	4-6 mm	43 1900 000 03
3+PE		43 1902 000 04



Embase femelle pour appareils, filetage métrique M12

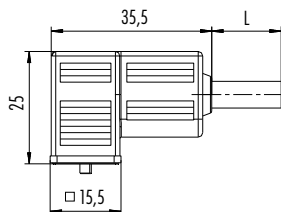
2+PE	4-6 mm	43 1900 004 03
3+PE		43 1902 004 04



Prise d'électrovanne, surmoulé

### Contacts Tension Courant Longueur de câble, PUR Référence

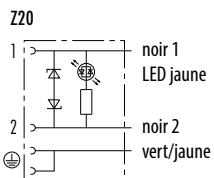
2+2PE x 0,5	250 V	6 A	3 m	34 5734 300 000
			5 m	34 5734 500 000



Prise d'électrovanne, surmoulé, filaire, LED

### Contacts Circuit Courant Longueur de câble, PUR Référence

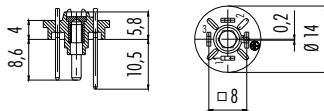
2+2PE x 0,5	Z20 24 V	4 A	3 m	34 5737 300 520
			5 m	34 5737 500 520



Embase mâle pour appareils

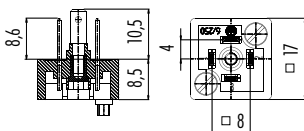
### Contacts Référence

2+PE	43 1901 000 03
3+PE	43 1903 000 04



Embase mâle pour appareils

2+PE	43 1905 000 03
3+PE	43 1907 000 04

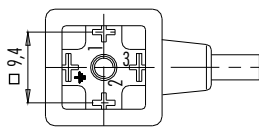
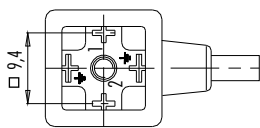
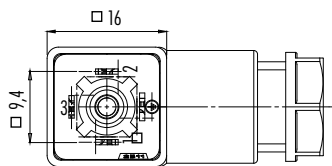


## Dispositions des contacts Industrie

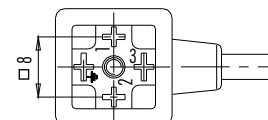
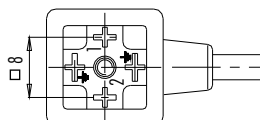
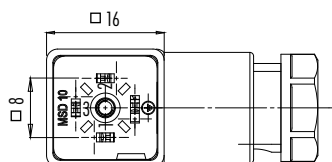
2+PE/3+PE contacts

2+PE

3+PE



## Dispositions des contacts DIN 175301-803



Couleur des fils

Connecteur d'électrovanne surmoulé

- 1 noir 1
- 2 noir 2
- 3 noir 3
- ⊕ vert/jaune

### Description

### Plan

Material <sup>1)</sup>

Couleur

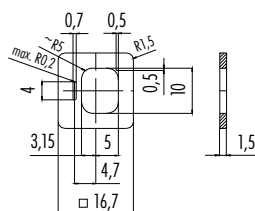
Référence

Joint plat, Industrie, pour embase femelle pour appareils

NBR

beige

16 8110 000



Joint plat, DIN, pour embase femelle pour appareils

NBR

beige

16 8107 000

Silicone

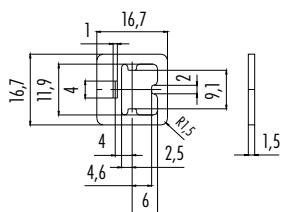
rouge

16 8107 001

HNBR

noir

16 8107 002

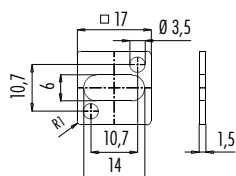


Joint plat, DIN, pour embase mâle pour appareils

NBR

noir

16 8097 000

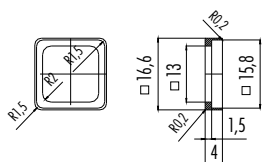


Joint profilé, Industrie/DIN, pour embase femelle pour appareils

NBR

noir

16 8106 071



Material <sup>1)</sup>

Couleur

Plage de températures joints d'étanchéité

NBR

beige

-40 °C /+ 100 °C

Silicone

rouge

-60 °C /+ 250 °C

NBR

noir

-20 °C /+ 125 °C

HNBR

noir

-40 °C /+ 125 °C



# Registre

Numéro d'article	Série	Page	Numéro d'article	Série	Page	Numéro d'article	Série	Page	Numéro d'article	Série	Page
01 0010 001	678	36	08 1205 000 000	623	70	09 0104 300 02	423 - 723 - 425	61	09 0124 702 06	423 - 723 - 425	62
01 0010 001	581 - 680 - 682	53	08 2300 000 000	693	78	09 0105 25 03	723	58	09 0124 780 06	423 - 723 - 425	62
01 0010 001	423 - 723 - 425	64	08 2302 000 000	693	78	09 0105 70 03	723	58	09 0124 782 06	423 - 723 - 425	62
01 0013 001	712 - 702	27	08 2424 010 000	M12	141	09 0106 25 03	723	58	09 0124 80 06	423 - 723 - 425	61
01 0146 001	678	36	08 2425 010 000	M12	141	09 0106 70 03	723	58	09 0124 90 06	423 - 723 - 425	61
01 0146 001	581 - 680 - 682	53	08 2433 000 001	720	30	09 0107 00 03	423 - 723 - 425	59	09 0125 25 07	723	58
01 0146 001	423 - 723 - 425	65	08 2433 400 001	720	91	09 0107 300 03	423 - 723 - 425	59	09 0125 70 07	723	58
01 0769 001	768 - 718	109	08 2434 000 001	720	30	09 0107 80 03	423 - 723 - 425	59	09 0126 25 07	723	58
01 5006 001	678	36	08 2441 000 000	768 - 718	109	09 0107 90 03	423 - 723 - 425	59	09 0126 70 07	723	58
01 5006 001	581 - 680 - 682	53	08 2559 000 000	720	32	09 0108 00 03	423 - 723 - 425	61	09 0127 00 07	423 - 723 - 425	59
01 5006 001	423 - 723 - 425	65	08 2567 000 000	720	32	09 0108 290 03	423 - 723 - 425	61	09 0127 300 07	423 - 723 - 425	59
01 5023 001	712 - 702	27	08 2586 000 000	720	32	09 0108 300 03	423 - 723 - 425	61	09 0127 320 07	423 - 723 - 425	60
01 5059 001	712 - 702	27	08 2587 000 000	720	32	09 0108 80 03	423 - 723 - 425	61	09 0127 370 07	423 - 723 - 425	60
01 5118 001	707	96	08 2603 000 000	440	42	09 0108 90 03	423 - 723 - 425	61	09 0127 65 07	423 - 723 - 425	60
01 5244 001	M12	142	08 2604 000 001	440	42	09 0109 25 04	723	58	09 0127 700 07	423 - 723 - 425	59
01 5322 001	M12	142	08 2605 000 001	440	42	09 0109 70 04	723	58	09 0127 702 07	423 - 723 - 425	60
01 5325 001	M12	142	08 2606 000 001	440	42	09 0110 25 04	723	58	09 0127 780 07	423 - 723 - 425	60
02 0007 000	581 - 680 - 682	53	08 2610 000 000	707	96	09 0110 70 04	723	58	09 0127 782 07	423 - 723 - 425	60
02 0007 000	423 - 723 - 425	65	08 2615 000 000	M12	141	09 0111 00 04	423 - 723 - 425	59	09 0127 80 07	423 - 723 - 425	59
02 0054 000	581 - 680 - 682	53	08 2616 000 000	M12	141	09 0111 300 04	423 - 723 - 425	59	09 0127 90 07	423 - 723 - 425	59
02 0055 000	581 - 680 - 682	53	08 2629 000 001	620	10	09 0111 320 04	423 - 723 - 425	60	09 0128 00 07	423 - 723 - 425	61
02 0055 001	581 - 680 - 682	53	08 2636 000 001	620	10	09 0111 370 04	423 - 723 - 425	60	09 0128 290 07	423 - 723 - 425	61
02 0273 000	M12	143	08 2636 400 001	620	89	09 0111 700 04	423 - 723 - 425	59	09 0128 300 07	423 - 723 - 425	61
02 1785 000	581 - 680 - 682	53	08 2668 000 001	678	36	09 0111 702 04	423 - 723 - 425	60	09 0128 320 07	423 - 723 - 425	62
02 1785 000	423 - 723 - 425	65	08 2668 000 001	581 - 680 - 682	53	09 0111 780 04	423 - 723 - 425	60	09 0128 370 07	423 - 723 - 425	62
04 0106 001	678	36	08 2668 000 001	423 - 723 - 425	65	09 0111 782 04	423 - 723 - 425	60	09 0128 65 07	423 - 723 - 425	62
04 0106 001	581 - 680 - 682	53	08 2670 000 000	423 - 723 - 425	64	09 0111 80 04	423 - 723 - 425	59	09 0128 700 07	423 - 723 - 425	61
04 0183 009	581 - 680 - 682	53	08 2671 000 000	423 - 723 - 425	64	09 0111 90 04	423 - 723 - 425	59	09 0128 702 07	423 - 723 - 425	62
04 0186 009	423 - 723 - 425	65	08 2673 000 000	693	78	09 0112 00 04	423 - 723 - 425	61	09 0128 780 07	423 - 723 - 425	62
04 0208 002	712 - 702	27	08 2674 000 000	720	32	09 0112 290 04	423 - 723 - 425	61	09 0128 782 07	423 - 723 - 425	62
04 0722 000	693	79	08 2675 000 000	720	32	09 0112 300 04	423 - 723 - 425	61	09 0128 80 07	423 - 723 - 425	61
04 0734 124	M12	142	08 2676 000 000	M12	141	09 0112 320 04	423 - 723 - 425	62	09 0128 90 07	423 - 723 - 425	61
04 0735 124	M12	142	08 2677 000 000	M12	141	09 0112 370 04	423 - 723 - 425	62	09 0129 25 12	723	58
07 0010 001	678	36	08 2679 000 001	440	42	09 0112 700 04	423 - 723 - 425	61	09 0129 70 12	723	58
07 0010 001	581 - 680 - 682	53	08 2680 000 000	720	32	09 0112 702 04	423 - 723 - 425	62	09 0130 25 12	723	58
07 0010 001	423 - 723 - 425	64	08 2681 000 000	720	32	09 0112 780 04	423 - 723 - 425	62	09 0130 70 12	723	58
07 0078 000	M12	143	08 2769 000 000	M12	141	09 0112 782 04	423 - 723 - 425	62	09 0131 00 12	423 - 723 - 425	59
07 0079 000	M12	143	08 2807 000 000	820 - 870	199	09 0112 80 04	423 - 723 - 425	61	09 0131 290 12	423 - 723 - 425	59
07 0082 000	820 - 870	199	08 2808 000 000	820 - 870	199	09 0112 90 04	423 - 723 - 425	61	09 0131 300 12	423 - 723 - 425	59
07 0083 000	M12	142	08 2809 000 000	820 - 870	199	09 0113 25 05	723	58	09 0131 65 12	423 - 723 - 425	60
07 0084 000	M12	142	08 2811 000 000	820 - 870	199	09 0113 70 05	723	58	09 0131 66 12	423 - 723 - 425	60
07 0085 000	768 - 718	109	08 2813 000 000	620	11	09 0114 25 05	723	58	09 0131 80 12	423 - 723 - 425	59
07 0086 000	M12	143	08 2823 000 000	620	11	09 0114 70 05	723	58	09 0131 90 12	423 - 723 - 425	59
07 0090 000	581 - 680 - 682	53	08 2831 000 000	620	11	09 0115 00 05	423 - 723 - 425	59	09 0132 00 12	423 - 723 - 425	61
07 0090 000	423 - 723 - 425	65	08 2839 000 000	620	11	09 0115 290 05	423 - 723 - 425	59	09 0132 290 12	423 - 723 - 425	61
07 0090 000	696	83	08 2840 000 000	768 - 718	108	09 0115 300 05	423 - 723 - 425	59	09 0132 300 12	423 - 723 - 425	61
08 0045 000 001	423 - 723 - 425	64	08 2841 000 000	768 - 718	108	09 0115 320 05	423 - 723 - 425	60	09 0132 65 12	423 - 723 - 425	62
08 0349 000 001	712 - 702	27	08 2842 000 000	768 - 718	109	09 0115 370 05	423 - 723 - 425	60	09 0132 66 12	423 - 723 - 425	62
08 0350 000 001	712 - 702	27	08 2843 000 000	768 - 718	109	09 0115 700 05	423 - 723 - 425	59	09 0132 80 12	423 - 723 - 425	61
08 0351 000 001	712 - 702	27	08 2965 000 000	430	17	09 0115 702 05	423 - 723 - 425	60	09 0132 90 12	423 - 723 - 425	61
08 0352 000 001	712 - 702	27	08 2966 000 000	430	17	09 0115 780 05	423 - 723 - 425	60	09 0135 70 03	682	46
08 0462 000 000	M12	143	08 2972 000 000	768 - 718	109	09 0115 782 05	423 - 723 - 425	60	09 0135 72 03	682	46
08 0628 000 008	693	79	08 2973 000 000	768 - 718	109	09 0115 80 05	423 - 723 - 425	59	09 0136 70 03	682	47
08 1077 000 000	423 - 723 - 425	64	08 2989 000 000	M12	141	09 0115 90 05	423 - 723 - 425	59	09 0136 72 03	682	47
08 1078 000 000	423 - 723 - 425	64	08 2990 000 000	M12	141	09 0116 00 05	423 - 723 - 425	61	09 0137 70 04	682	46
08 1079 000 000	423 - 723 - 425	64	08 2991 000 000	M12	141	09 0116 290 05	423 - 723 - 425	61	09 0137 72 04	682	46
08 1080 000 000	423 - 723 - 425	64	08 3107 000 000	696	83	09 0116 300 05	423 - 723 - 425	61	09 0138 70 04	682	47
08 1124 000 001	712 - 702	27	08 3108 000 000	696	83	09 0116 320 05	423 - 723 - 425	62	09 0138 72 04	682	47
08 1200 040 025	623	70	08 3109 000 000	696	83	09 0116 370 05	423 - 723 - 425	62	09 0139 70 05	682	46
08 1200 050 025	623	70	08 3110 000 000	696	83	09 0116 700 05	423 - 723 - 425	61	09 0139 72 05	682	46
08 1200 050 032	623	70	08 3111 000 000	696	83	09 0116 702 05	423 - 723 - 425	62	09 0140 70 05	682	47
08 1200 060 032	623	70	08 3128 000 000	M12	141	09 0116 780 05	423 - 723 - 425	62	09 0140 72 05	682	47
08 1200 060 036	623	70	08 3129 000 000	M12	141	09 0116 782 05	423 - 723 - 425	62	09 0143 70 06	682	46
08 1200 060 038	623	70	08 3130 000 000	768 - 718	109	09 0116 80 05	423 - 723 - 425	61	09 0143 72 06	682	46
08 1200 060 041	623	70	08 3186 000 000	696	83	09 0116 90 05	423 - 723 - 425	61	09 0144 70 06	682	47
08 1200 075 036	623	70	08 3232 000 000	696	83	09 0121 25 06	723	58	09 0144 72 06	682	47
08 1200 075 038	623	70	08 3274 000 000	696	83	09 0121 70 06	723	58	09 0145 70 07	682	46
08 1200 075 041	623	70	09 0073 00 02	711	18	09 0122 25 06	723	58	09 0145 72 07	682	46
08 1200 075 046	623	70	09 0073 20 02	711	18	09 0122 70 06	723	58	09 0146 70 07	682	47
08 1200 075 052	623	70	09 0074 00 02	711	19	09 0123 00 06	423 - 723 - 425	59	09 0146 72 07	682	47
08 1200 075 055	623	70	09 0074 20 02	711	19	09 0123 290 06	423 - 723 - 425	59	09 0147 70 12	682	46
08 1200 085 046	623	70	09 0077 00 03	711	18	09 0123 300 06	423 - 723 - 425	59	09 0147 72 12	682	46
08 1200 085 052	623	70	09 0077 20 03	711	18	09 0123 320 06	423 - 723 - 425	60	09 0148 70 12	682	47
08 1200 085 055	623	70	09 0078 00 03	711	19	09 0123 370 06	423 - 723 - 425	60	09 0148 72 12	682	47
08 1200 100 052	623	70	09 0078 20 03	711	19	09 0123 700 06	423 - 723 - 425	59	09 0153 70 08	682	46
08 1200 100 055	623	70	09 0081 00 04	711	18	09 0123 702 06	423 - 723 - 425	60	09 0153 72 08	682	46
08 1200 100 062	623	70	09 0081 20 04	711	18	09 0123 780 06	423 - 723 - 425	60	09 0154 70 08	682	47
08 1200 100 066											

# Registre

Numéro d'article	Série	Page	Numéro d'article	Série	Page	Numéro d'article	Série	Page	Numéro d'article	Série	Page
09 0173 00 08	423 - 723 - 425	59	09 0324 00 06	680	50	09 0412 35 04	712 - 702	25	09 0474 702 08	680	51
09 0173 290 08	423 - 723 - 425	59	09 0324 290 06	680	50	09 0412 80 04	712 - 702	25	09 0474 780 08	680	50
09 0173 300 08	423 - 723 - 425	59	09 0324 700 06	680	50	09 0412 90 04	712 - 702	25	09 0474 782 08	680	51
09 0173 320 08	423 - 723 - 425	60	09 0324 702 06	680	51	09 0415 00 05	712 - 702	24	09 0474 80 08	680	50
09 0173 370 08	423 - 723 - 425	60	09 0324 780 06	680	50	09 0415 30 05	712 - 702	24	09 0474 90 08	680	50
09 0173 65 08	423 - 723 - 425	60	09 0324 782 06	680	51	09 0415 35 05	712 - 702	24	09 0477 00 07	711	18
09 0173 700 08	423 - 723 - 425	59	09 0324 80 06	680	50	09 0415 80 05	712 - 702	24	09 0477 22 07	711	18
09 0173 702 08	423 - 723 - 425	60	09 0324 90 06	680	50	09 0415 90 05	712 - 702	24	09 0477 65 07	711	19
09 0173 780 08	423 - 723 - 425	60	09 0325 00 07	680	46	09 0416 00 05	712 - 702	25	09 0478 00 07	711	19
09 0173 782 08	423 - 723 - 425	60	09 0325 02 07	680	46	09 0416 30 05	712 - 702	25	09 0478 22 07	711	19
09 0173 80 08	423 - 723 - 425	59	09 0326 00 07	680	47	09 0416 35 05	712 - 702	25	09 0478 65 07	711	19
09 0173 90 08	423 - 723 - 425	59	09 0326 02 07	680	47	09 0416 55 05	712 - 702	25	09 0481 00 08	711	18
09 0174 00 08	423 - 723 - 425	61	09 0327 00 07	680	48	09 0416 80 05	712 - 702	25	09 0481 22 08	711	18
09 0174 290 08	423 - 723 - 425	61	09 0327 65 07	680	49	09 0416 90 05	712 - 702	25	09 0481 65 08	711	19
09 0174 300 08	423 - 723 - 425	61	09 0327 700 07	680	48	09 0423 00 07	712 - 702	24	09 0482 00 08	711	19
09 0174 320 08	423 - 723 - 425	62	09 0327 702 07	680	49	09 0423 30 07	712 - 702	24	09 0482 22 08	711	19
09 0174 370 08	423 - 723 - 425	62	09 0327 780 07	680	48	09 0423 35 07	712 - 702	24	09 0482 65 08	711	19
09 0174 65 08	423 - 723 - 425	62	09 0327 782 07	680	49	09 0423 65 07	712 - 702	24	09 0484 600 08	713 - 763	139
09 0174 700 08	423 - 723 - 425	61	09 0327 80 07	680	48	09 0423 80 07	712 - 702	24	09 0484 601 08	713 - 763	139
09 0174 702 08	423 - 723 - 425	62	09 0327 90 07	680	48	09 0423 90 07	712 - 702	24	09 0507 300 16	423 - 723 - 425	59
09 0174 780 08	423 - 723 - 425	62	09 0328 00 07	680	50	09 0424 00 07	712 - 702	25	09 0508 300 16	423 - 723 - 425	61
09 0174 782 08	423 - 723 - 425	62	09 0328 290 07	680	50	09 0424 30 07	712 - 702	25	09 0571 00 08	680	46
09 0174 80 08	423 - 723 - 425	61	09 0328 65 07	680	51	09 0424 35 07	712 - 702	25	09 0571 02 08	680	46
09 0174 90 08	423 - 723 - 425	61	09 0328 700 07	680	50	09 0424 65 07	712 - 702	24	09 0572 00 08	680	47
09 0305 00 03	680	46	09 0328 702 07	680	51	09 0424 80 07	712 - 702	25	09 0572 02 08	680	47
09 0305 02 03	680	46	09 0328 780 07	680	50	09 0424 90 07	712 - 702	25	09 0631 070 04	813	190
09 0306 00 03	680	47	09 0328 782 07	680	51	09 0427 00 08	712 - 702	24	09 0631 120 04	813	189
09 0306 02 03	680	47	09 0328 80 07	680	50	09 0427 30 08	712 - 702	24	09 0631 300 04	813	189
09 0307 00 03	680	48	09 0328 90 07	680	50	09 0427 35 08	712 - 702	24	09 0631 320 04	813	189
09 0307 80 03	680	48	09 0329 00 12	680	46	09 0427 65 08	712 - 702	24	09 0631 642 04	813	190
09 0307 90 03	680	48	09 0329 02 12	680	46	09 0427 80 08	712 - 702	24	09 0631 700 04	813	189
09 0308 00 03	680	50	09 0330 00 12	680	47	09 0427 90 08	712 - 702	24	09 0631 90 04	813	189
09 0308 290 03	680	50	09 0330 02 12	680	47	09 0428 00 08	712 - 702	25	09 0632 070 04	813	192
09 0308 80 03	680	50	09 0331 00 12	680	48	09 0428 30 08	712 - 702	25	09 0632 120 04	813	191
09 0308 90 03	680	50	09 0331 290 12	680	48	09 0428 35 08	712 - 702	25	09 0632 300 04	813	191
09 0309 00 04	680	46	09 0331 65 12	680	49	09 0428 65 08	712 - 702	24	09 0632 321 04	813	191
09 0309 02 04	680	46	09 0331 66 12	680	49	09 0428 80 08	712 - 702	25	09 0632 642 04	813	192
09 0310 00 04	680	47	09 0331 80 12	680	48	09 0428 90 08	712 - 702	25	09 0632 700 04	813	191
09 0310 02 04	680	47	09 0331 90 12	680	48	09 0431 397 04	713 - 763	129	09 0632 90 04	813	191
09 0311 00 04	680	48	09 0332 00 12	680	50	09 0431 600 04	713 - 763	133	09 0687 700 03	814	182
09 0311 700 04	680	48	09 0332 290 12	680	50	09 0431 601 04	713 - 763	133	09 0688 700 03	814	184
09 0311 702 04	680	49	09 0332 65 12	680	51	09 0431 81 04	713 - 763	129	09 0691 070 04	814	183
09 0311 780 04	680	48	09 0332 66 12	680	51	09 0431 90 04	715 - 766	161	09 0691 121 04	814	182
09 0311 782 04	680	49	09 0332 80 12	680	50	09 0432 600 04	713 - 763	139	09 0691 300 04	814	182
09 0311 80 04	680	48	09 0332 90 12	680	50	09 0432 601 04	713 - 763	139	09 0691 300 04	814	184
09 0311 90 04	680	48	09 0335 00 19	680	48	09 0433 600 05	713 - 763	133	09 0691 320 04	814	182
09 0312 00 04	680	50	09 0335 80 19	680	48	09 0433 601 05	713 - 763	133	09 0691 320 04	814	184
09 0312 290 04	680	50	09 0335 90 19	680	48	09 0433 81 05	713 - 763	129	09 0691 642 04	814	182
09 0312 700 04	680	50	09 0336 00 19	680	50	09 0434 600 05	713 - 763	139	09 0691 700 04	814	182
09 0312 702 04	680	51	09 0336 80 19	680	50	09 0434 601 05	713 - 763	139	09 0692 070 04	814	185
09 0312 780 04	680	50	09 0336 90 19	680	50	09 0435 87 04	713 - 763	129	09 0692 121 04	814	184
09 0312 782 04	680	51	09 0343 00 19	680	46	09 0435 90 04	715 - 766	161	09 0692 642 04	814	184
09 0312 80 04	680	50	09 0343 02 19	680	46	09 0437 87 05	713 - 763	129	09 0692 700 04	814	184
09 0312 90 04	680	50	09 0344 00 19	680	47	09 0439 397 04	713 - 763	129	09 0731 601 04	825	172
09 0313 00 05	680	46	09 0344 02 19	680	47	09 0442 601 04	715 - 766	165	09 0732 601 04	825	174
09 0313 02 05	680	46	09 0381 600 08	713 - 763	133	09 0443 601 04	715 - 766	163	09 0774 000 08	770	38
09 0314 00 05	680	47	09 0381 601 08	713 - 763	133	09 0444 601 05	715 - 766	165	09 0774 090 08	770	39
09 0314 02 05	680	47	09 0381 81 08	713 - 763	129	09 0445 601 05	715 - 766	163	09 0774 180 08	770	38
09 0315 00 05	680	48	09 0403 00 02	712 - 702	24	09 0453 300 14	423 - 723 - 425	59	09 0774 190 08	770	39
09 0315 290 05	680	48	09 0403 30 02	712 - 702	24	09 0454 300 14	423 - 723 - 425	61	09 0774 400 08	770	92
09 0315 700 05	680	48	09 0403 35 02	712 - 702	24	09 0461 25 19	723	58	09 0774 490 08	770	92
09 0315 702 05	680	49	09 0403 80 02	712 - 702	24	09 0461 70 19	723	58	09 0973 00 02	710	12
09 0315 780 05	680	48	09 0403 90 02	712 - 702	24	09 0462 25 19	723	58	09 0974 00 02	710	12
09 0315 782 05	680	49	09 0404 00 02	712 - 702	25	09 0462 70 19	723	58	09 0977 00 03	710	12
09 0315 80 05	680	48	09 0404 30 02	712 - 702	25	09 0463 00 19	423 - 723 - 425	59	09 0978 00 03	710	12
09 0315 90 05	680	48	09 0404 35 02	712 - 702	25	09 0463 290 19	423 - 723 - 425	59	09 0981 00 04	710	12
09 0316 00 05	680	50	09 0404 55 02	712 - 702	25	09 0463 300 19	423 - 723 - 425	59	09 0982 00 04	710	12
09 0316 290 05	680	50	09 0404 80 02	712 - 702	25	09 0463 80 19	423 - 723 - 425	59	09 0997 00 05	710	12
09 0316 700 05	680	50	09 0404 90 02	712 - 702	25	09 0463 90 19	423 - 723 - 425	59	09 0998 00 05	710	12
09 0316 702 05	680	51	09 0407 00 03	712 - 702	24	09 0464 00 19	423 - 723 - 425	61	09 2446 100 03	820 - 870	198
09 0316 780 05	680	50	09 0407 30 03	712 - 702	24	09 0464 300 19	423 - 723 - 425	61	09 2446 180 03	820 - 870	198
09 0316 782 05	680	51	09 0407 35 03	712 - 702	24	09 0464 80 19	423 - 723 - 425	61	09 2446 300 03	820 - 870	198
09 0316 80 05	680	50	09 0407 80 03	712 - 702	24	09 0464 90 19	423 - 723 - 425	61	09 2446 310 03	820 - 870	198
09 0316 90 05	680	50	09 0407 90 03	712 - 702	24	09 0473 00 08	680	48	09 2446 320 03	820 - 870	198
09 0321 00 06	680	46	09 0408 00 03	712 - 702	25	09 0473 290 08	680	48	09 2446 330 03	820 - 870	198
09 0321 02 06	680	46	09 0408 30 03	712 - 702	25	09 0473 65 08	680	49	09 2447 100 03	820 - 870	197
09 0322 00 06	680	47	09 0408 35 03	712 - 702	25	09 0473 700 08	680	48	09 2447 180 03	820 - 870	197
09 0322 02 06	680	47	09 0408 80 03	712 - 702	25	09 0473 702 08	680	49	09 2447 300 03	820 - 870	197
09 0323 00 06	680	48	09 0408 90 03	712 - 702	25	09 0473 780 08	680	48	09 2447 310 03	820 - 870	197
09 0323 290 06	680	48	09 0411 00 04	712 - 702	24	09 0473 782 08	680	49	09 2447 320 03	820 - 870	197
09 0323 700 06	680	48	09 0411 30 04	712 - 702	24	09 0473 80 08	680	48	09 2447 330 03	820 - 870	197
09 0323 702 06	680	49	0								

# Registre

Numéro d'article	Série	Page	Numéro d'article	Série	Page	Numéro d'article	Série	Page	Numéro d'article	Série	Page
09 2448 330 04	820 - 870	198	09 3423 00 06	768 - 718	106	09 4816 15 05	440	41	09 4928 00 07	430	17
09 2449 100 04	820 - 870	197	09 3423 81 06	768 - 718	106	09 4816 25 05	440	41	09 4928 015 07	430	17
09 2449 180 04	820 - 870	197	09 3423 82 06	768 - 718	106	09 4816 80 05	440	41	09 4928 080 07	430	17
09 2449 300 04	820 - 870	197	09 3423 86 06	768 - 718	106	09 4816 81 05	440	41	09 4928 081 07	430	17
09 2449 310 04	820 - 870	197	09 3424 00 05	768 - 718	107	09 4819 00 06	440	40	09 4931 00 08	430	16
09 2449 320 04	820 - 870	197	09 3424 81 05	768 - 718	107	09 4819 15 06	440	40	09 4931 015 08	430	16
09 2449 330 04	820 - 870	197	09 3424 82 05	768 - 718	107	09 4819 25 06	440	40	09 4931 025 08	430	16
09 2450 100 05	820 - 870	198	09 3424 86 05	768 - 718	107	09 4819 80 06	440	40	09 4931 080 08	430	16
09 2450 180 05	820 - 870	198	09 3425 00 05	768 - 718	106	09 4819 81 06	440	40	09 4931 081 08	430	16
09 2450 300 05	820 - 870	198	09 3425 81 05	768 - 718	106	09 4820 00 06	440	41	09 4932 00 08	430	17
09 2450 310 05	820 - 870	198	09 3425 82 05	768 - 718	106	09 4820 15 06	440	41	09 4932 015 08	430	17
09 2450 320 05	820 - 870	198	09 3425 86 05	768 - 718	106	09 4820 25 06	440	41	09 4932 025 08	430	17
09 2450 330 05	820 - 870	198	09 3426 00 08	768 - 718	107	09 4820 80 06	440	41	09 4932 080 08	430	17
09 2451 100 05	820 - 870	197	09 3426 81 08	768 - 718	107	09 4820 81 06	440	41	09 4932 081 08	430	17
09 2451 180 05	820 - 870	197	09 3426 86 08	768 - 718	107	09 4827 00 07	440	40	09 5240 00 04	765	151
09 2451 300 05	820 - 870	197	09 3427 00 08	768 - 718	106	09 4827 15 07	440	40	09 5241 00 05	765	151
09 2451 310 05	820 - 870	197	09 3427 81 08	768 - 718	106	09 4827 25 07	440	40	09 5242 00 04	715 - 766	165
09 2451 320 05	820 - 870	197	09 3427 86 08	768 - 718	106	09 4827 80 07	440	40	09 5244 00 08	765	151
09 2451 330 05	820 - 870	197	09 3431 284 04	713 - 763	131	09 4827 81 07	440	40	09 5245 00 04	825	174
09 2472 00 05	820 - 870	197	09 3431 433 04	713 - 763	130	09 4828 00 07	440	41	09 5246 00 04	825	174
09 2473 100 03	820 - 870	197	09 3432 284 04	713 - 763	136	09 4828 15 07	440	41	09 5250 00 03	765	151
09 2474 100 04	820 - 870	197	09 3432 433 04	713 - 763	136	09 4828 25 07	440	41	09 5251 00 04	765	151
09 2475 100 05	820 - 870	197	09 3432 92 04	713 - 763	138	09 4828 80 07	440	41	09 5280 00 03	765	151
09 3105 00 03	707	95	09 3441 433 05	713 - 763	130	09 4828 81 07	440	41	09 5281 00 04	765	151
09 3105 01 03	707	95	09 3442 433 05	713 - 763	136	09 4831 00 08	440	40	09 5283 00 03	765	151
09 3105 81 03	707	95	09 3442 92 05	713 - 763	138	09 4831 15 08	440	40	09 5284 00 04	765	151
09 3105 86 03	707	95	09 3462 00 06	768 - 718	107	09 4831 25 08	440	40	09 5286 00 08	876	178
09 3106 00 03	707	95	09 3462 80 06	768 - 718	107	09 4831 80 08	440	40	09 6503 000 08	696	80
09 3106 01 03	707	95	09 3462 86 06	768 - 718	107	09 4831 81 08	440	40	09 6504 000 08	696	80
09 3106 81 03	707	95	09 3463 00 06	768 - 718	105	09 4832 00 08	440	41	09 6519 000 12	696	80
09 3106 86 03	707	95	09 3463 81 06	768 - 718	106	09 4832 15 08	440	41	09 6520 000 12	696	80
09 3111 00 04	707	95	09 3463 86 06	768 - 718	105	09 4832 25 08	440	41	09 9477 00 07	710	12
09 3111 01 04	707	95	09 3486 00 08	768 - 718	107	09 4832 80 08	440	41	09 9478 00 07	710	12
09 3111 71 04	707	96	09 3486 80 08	768 - 718	107	09 4832 81 08	440	41	09 9481 00 08	710	12
09 3111 81 04	707	95	09 3486 86 08	768 - 718	107	09 4835 00 12	440	40	09 9482 00 08	710	12
09 3111 86 04	707	95	09 3487 00 08	768 - 718	105	09 4835 15 12	440	40	09 9618 100 05	712 - 702	27
09 3112 00 04	707	95	09 3487 81 08	768 - 718	106	09 4835 25 12	440	40	09 9747 00 03	719	6
09 3112 01 04	707	95	09 3487 86 08	768 - 718	105	09 4835 80 12	440	40	09 9747 70 03	719	6
09 3112 81 04	707	95	09 3782 200 08	876	178	09 4835 81 12	440	40	09 9747 71 03	719	6
09 3112 86 04	707	95	09 3782 202 08	876	178	09 4836 00 12	440	41	09 9748 00 03	719	6
09 3389 70 04	768 - 718	105	09 3782 91 08	825 - 876	177	09 4836 15 12	440	41	09 9748 70 03	719	6
09 3390 00 04	768 - 718	107	09 3782 95 08	825 - 876	177	09 4836 25 12	440	41	09 9748 71 03	719	6
09 3390 186 04	768 - 718	107	09 4203 00 07	693	76	09 4836 80 12	440	41	09 9749 20 03	709 - 719	7
09 3390 187 04	768 - 718	107	09 4204 00 07	693	77	09 4836 81 12	440	41	09 9749 30 03	709 - 719	7
09 3390 80 04	768 - 718	107	09 4219 00 07	693	76	09 4843 00 19	440	40	09 9750 20 03	709 - 719	7
09 3390 86 04	768 - 718	107	09 4219 150 07	693	76	09 4843 15 19	440	40	09 9750 30 03	709 - 719	7
09 3391 00 04	768 - 718	105	09 4220 00 07	693	77	09 4843 25 19	440	40	09 9764 00 04	719	6
09 3391 81 04	768 - 718	106	09 4220 150 07	693	77	09 4843 80 19	440	40	09 9764 70 04	719	6
09 3391 86 04	768 - 718	105	09 4223 00 04	693	76	09 4843 81 19	440	40	09 9764 71 04	719	6
09 3403 00 03	768 - 718	105	09 4223 150 04	693	76	09 4844 00 19	440	41	09 9765 20 04	709 - 719	7
09 3403 81 03	768 - 718	106	09 4224 00 04	693	77	09 4844 15 19	440	41	09 9765 30 04	709 - 719	7
09 3403 86 03	768 - 718	105	09 4224 150 04	693	77	09 4844 25 19	440	41	09 9766 20 04	709 - 719	7
09 3411 70 03	768 - 718	105	09 4227 00 07	693	76	09 4844 80 19	440	41	09 9766 30 04	709 - 719	7
09 3412 00 03	768 - 718	107	09 4228 00 07	693	77	09 4844 81 19	440	41	09 9767 00 04	719	6
09 3412 186 03	768 - 718	107	09 4707 00 03	420	14	09 4907 00 03	430	16	09 9767 70 04	719	6
09 3412 187 03	768 - 718	107	09 4708 00 03	420	14	09 4907 015 03	430	16	09 9767 71 04	719	6
09 3412 80 03	768 - 718	107	09 4711 00 04	420	14	09 4907 025 03	430	16	09 9789 00 05	719	6
09 3412 86 03	768 - 718	107	09 4712 00 04	420	14	09 4907 080 03	430	16	09 9789 71 05	719	6
09 3413 00 03	768 - 718	105	09 4715 00 05	420	14	09 4907 081 03	430	16	09 9790 00 05	719	6
09 3413 150 03	768 - 718	105	09 4716 00 05	420	14	09 4908 00 03	430	17	09 9790 71 05	719	6
09 3413 40 03	768 - 718	105	09 4807 00 03	440	40	09 4908 015 03	430	17	09 9791 20 05	709 - 719	7
09 3413 41 03	768 - 718	105	09 4807 15 03	440	40	09 4908 025 03	430	17	09 9791 30 05	709 - 719	7
09 3415 00 04	768 - 718	105	09 4807 25 03	440	40	09 4908 080 03	430	17	09 9792 20 05	709 - 719	7
09 3415 150 04	768 - 718	105	09 4807 80 03	440	40	09 4908 081 03	430	17	09 9792 30 05	709 - 719	7
09 3415 40 04	768 - 718	105	09 4807 81 03	440	40	09 4911 00 04	430	16	16 0401 001	M12	142
09 3415 41 04	768 - 718	105	09 4808 00 03	440	41	09 4911 015 04	430	16	16 0401 001	820 - 870	199
09 3418 00 03	768 - 718	107	09 4808 15 03	440	41	09 4911 025 04	430	16	16 0402 001	M12	142
09 3418 81 03	768 - 718	107	09 4808 25 03	440	41	09 4911 081 04	430	16	16 0403 001	M12	142
09 3418 82 03	768 - 718	107	09 4808 80 03	440	41	09 4912 00 04	430	17	16 0403 001	820 - 870	199
09 3418 86 03	768 - 718	107	09 4808 81 03	440	41	09 4912 015 04	430	17	16 0565 00 00	693	79
09 3419 00 03	768 - 718	106	09 4811 00 04	440	40	09 4912 025 04	430	17	16 0566 00 00	693	79
09 3419 81 03	768 - 718	106	09 4811 15 04	440	40	09 4912 080 04	430	17	16 0916 001	M12	142
09 3419 82 03	768 - 718	106	09 4811 25 04	440	40	09 4912 081 04	430	17	16 0917 001	M12	142
09 3419 86 03	768 - 718	106	09 4811 80 04	440	40	09 4915 00 05	430	16	16 0917 001	820 - 870	199
09 3420 00 04	768 - 718	107	09 4811 81 04	440	40	09 4915 015 05	430	16	16 0959 000	M12	142
09 3420 81 04	768 - 718	107	09 4812 00 04	440	41	09 4915 080 05	430	16	16 0977 000	M12	142
09 3420 82 04	768 - 718	107	09 4812 15 04	440	41	09 4915 081 05	430	16	16 1125 071	M12	142
09 3420 86 04	768 - 718	107	09 4812 25 04	440	41	09 4916 00 05	430	17	16 8085 000	210	204
09 3421 00 04	768 - 718	106	09 4812 80 04	440	41	09 4916 015 05	430	17	16 8085 001	210	204
09 3421 81 04	768 - 718	106	09 4812 81 04	440	41	09 4916 025 05	430	17	16 8088 000	210	204
09 3421 82 04	768 - 718	106	09 4815 00 05	440	40	09 4916 080 05	430	17	16 8089 000	210	204
09 3421 86 04	768 - 718	106	09 4815 15 05	440	40	09 4916 081 05	430	17	16 8089 001	210	204
09 3422 00 06	768 - 718	107	09 4815 25 05	440	40	09 4927 015 07	430	16	16 8090 000	210	204
09 3422 81 06	768 - 718	107	09 4815 80 05	44							



# Registre

Numéro d'article	Série	Page	Numéro d'article	Série	Page	Numéro d'article	Série	Page	Numéro d'article	Série	Page
16 8092 001	210	204	43 1717 024 03	210	203	61 1155 146	M12	143	65 0797 085 10	581 - 680 - 682	52
16 8093 000	220	209	43 1717 025 03	210	203	61 1155 146	715	160	65 0797 085 10	423 - 723 - 425	63
16 8093 001	220	209	43 1719 026 04	210	203	61 1224 146	713	112	65 0797 085 10	696	82
16 8094 000	220	209	43 1719 027 04	210	203	61 1224 146	M12	143	65 0797 098 01	581 - 680 - 682	52
16 8094 001	220	209	43 1719 028 04	210	203	61 1224 146	715	160	65 0797 098 01	423 - 723 - 425	63
16 8096 131	210	204	43 1719 029 04	210	203	61 1224 146	825	170	65 0797 098 01	696	82
16 8096 131	220	209	43 1719 030 04	210	203	61 1225 146	713	112	65 0797 098 02	581 - 680 - 682	52
16 8097 000	230	212	43 1726 110 03	210	201	61 1225 146	M12	143	65 0797 098 02	423 - 723 - 425	63
16 8100 000	220	209	43 1726 112 03	210	201	61 1225 146	715	160	65 0797 098 02	696	82
16 8100 001	220	209	43 1730 140 03	210	201	61 1225 146	825	170	65 0797 098 04	581 - 680 - 682	52
16 8101 000	220	209	43 1730 142 03	210	201	61 1226 146	713	112	65 0797 098 04	423 - 723 - 425	63
16 8104 131	210	204	43 1800 000 03	220	207	61 1226 146	M12	143	65 0797 098 04	696	82
16 8105 000	220	209	43 1801 000 03	220	208	61 1226 146	715	160	65 0797 098 10	581 - 680 - 682	52
16 8106 071	230	212	43 1830 000 03	220	205	61 1226 146	825	170	65 0797 098 10	423 - 723 - 425	63
16 8107 000	230	212	43 1831 000 03	220	206	61 1227 146	713	121	65 0797 098 10	696	82
16 8107 001	230	212	43 1834 130 03	220	205	61 1227 146	M12	143	65 0798 085 01	581 - 680 - 682	52
16 8107 002	230	212	43 1834 135 03	220	205	61 1227 146	715	160	65 0798 085 01	423 - 723 - 425	63
16 8110 000	230	212	43 1900 000 03	230	211	61 1228 146	713	121	65 0798 085 01	696	82
16 8114 000	210	204	43 1900 004 03	230	211	61 1228 146	M12	143	65 0798 085 02	581 - 680 - 682	52
16 8114 000	210	204	43 1901 000 03	230	211	61 1228 146	715	160	65 0798 085 02	423 - 723 - 425	63
30 5535 300 000	220	205	43 1902 000 04	230	211	61 1229 146	713	121	65 0798 085 02	696	82
30 5535 500 000	220	205	43 1902 004 04	230	211	61 1229 146	M12	143	65 0798 085 04	581 - 680 - 682	52
30 5537 300 510	220	205	43 1903 000 04	230	211	61 1229 146	715	160	65 0798 085 04	423 - 723 - 425	63
30 5537 500 510	220	205	43 1905 000 03	230	211	61 1285 139	696	82	65 0798 085 04	696	82
30 5539 300 520	220	205	43 1907 000 04	230	211	61 1286 139	696	82	65 0798 085 10	581 - 680 - 682	52
30 5539 500 520	220	205	43 1930 000 03	230	210	61 1310 139	696	82	65 0798 085 10	423 - 723 - 425	63
31 5234 300 000	210	202	43 1930 004 03	230	210	61 1311 139	696	82	65 0798 085 10	696	82
31 5234 500 000	210	202	43 1932 000 04	230	210	61 1312 139	696	82	65 0798 098 01	581 - 680 - 682	52
31 5235 300 000	210	202	43 1932 004 04	230	210	61 1313 139	696	82	65 0798 098 01	423 - 723 - 425	63
31 5235 500 000	210	202	61 0795 085 00	581 - 680 - 682	52	65 0795 085 01	581 - 680 - 682	52	65 0798 098 01	696	82
31 5236 300 510	210	202	61 0795 085 00	423 - 723 - 425	63	65 0795 085 01	423 - 723 - 425	63	65 0798 098 02	581 - 680 - 682	52
31 5236 500 510	210	202	61 0795 085 00	696	82	65 0795 085 01	696	82	65 0798 098 02	423 - 723 - 425	63
31 5237 300 520	210	202	61 0795 098 00	581 - 680 - 682	52	65 0795 085 02	581 - 680 - 682	52	65 0798 098 02	696	82
31 5237 500 520	210	202	61 0795 098 00	423 - 723 - 425	63	65 0795 085 02	423 - 723 - 425	63	65 0798 098 04	581 - 680 - 682	52
32 5335 300 000	220	207	61 0795 098 00	696	82	65 0795 085 02	696	82	65 0798 098 04	423 - 723 - 425	63
32 5335 500 000	220	207	61 0796 085 00	581 - 680 - 682	52	65 0795 085 04	581 - 680 - 682	52	65 0798 098 04	696	82
32 5337 300 510	220	207	61 0796 085 00	423 - 723 - 425	63	65 0795 085 04	423 - 723 - 425	63	65 0798 098 10	581 - 680 - 682	52
32 5337 500 510	220	207	61 0796 085 00	696	82	65 0795 085 04	696	82	65 0798 098 10	423 - 723 - 425	63
32 5339 300 520	220	207	61 0796 098 00	581 - 680 - 682	52	65 0795 085 10	581 - 680 - 682	52	65 0799 085 01	581 - 680 - 682	52
32 5339 500 520	220	207	61 0796 098 00	423 - 723 - 425	63	65 0795 085 10	423 - 723 - 425	63	65 0799 085 01	423 - 723 - 425	63
33 5934 300 000	230	210	61 0796 098 00	696	82	65 0795 085 10	696	82	65 0799 085 01	423 - 723 - 425	63
33 5934 500 000	230	210	61 0797 085 00	581 - 680 - 682	52	65 0795 098 01	581 - 680 - 682	52	65 0799 085 02	696	82
33 5937 300 520	230	210	61 0797 085 00	423 - 723 - 425	63	65 0795 098 01	423 - 723 - 425	63	65 0799 085 02	581 - 680 - 682	52
33 5937 500 520	230	210	61 0797 085 00	696	82	65 0795 098 01	696	82	65 0799 085 02	423 - 723 - 425	63
34 5734 300 000	230	211	61 0797 098 00	581 - 680 - 682	52	65 0795 098 02	581 - 680 - 682	52	65 0799 085 02	696	82
34 5734 500 000	230	211	61 0797 098 00	423 - 723 - 425	63	65 0795 098 02	423 - 723 - 425	63	65 0799 085 04	581 - 680 - 682	52
34 5737 300 520	230	211	61 0797 098 00	696	82	65 0795 098 02	696	82	65 0799 085 04	423 - 723 - 425	63
34 5737 500 520	230	211	61 0798 085 00	581 - 680 - 682	52	65 0795 098 04	581 - 680 - 682	52	65 0799 085 04	696	82
43 1700 000 03	210	200	61 0798 085 00	423 - 723 - 425	63	65 0795 098 04	423 - 723 - 425	63	65 0799 085 10	581 - 680 - 682	52
43 1700 002 03	210	200	61 0798 085 00	696	82	65 0795 098 04	696	82	65 0799 085 10	423 - 723 - 425	63
43 1700 004 03	210	200	61 0798 098 00	581 - 680 - 682	52	65 0795 098 10	581 - 680 - 682	52	65 0799 085 10	696	82
43 1701 000 03	210	203	61 0798 098 00	423 - 723 - 425	63	65 0795 098 10	423 - 723 - 425	63	65 0799 098 01	581 - 680 - 682	52
43 1702 000 04	210	200	61 0798 098 00	696	82	65 0795 098 10	696	82	65 0799 098 01	423 - 723 - 425	63
43 1702 002 04	210	200	61 0799 085 00	581 - 680 - 682	52	65 0796 085 01	581 - 680 - 682	52	65 0799 098 01	696	82
43 1702 004 04	210	200	61 0799 085 00	423 - 723 - 425	63	65 0796 085 01	423 - 723 - 425	63	65 0799 098 02	581 - 680 - 682	52
43 1703 000 04	210	203	61 0799 085 00	696	82	65 0796 085 01	696	82	65 0799 098 02	423 - 723 - 425	63
43 1704 000 03	210	200	61 0799 098 00	581 - 680 - 682	52	65 0796 085 02	581 - 680 - 682	52	65 0799 098 02	696	82
43 1704 002 03	210	200	61 0799 098 00	423 - 723 - 425	63	65 0796 085 02	423 - 723 - 425	63	65 0799 098 04	581 - 680 - 682	52
43 1704 004 03	210	200	61 0799 098 00	696	82	65 0796 085 02	696	82	65 0799 098 04	423 - 723 - 425	63
43 1705 005 03	210	203	61 0800 085 00	581 - 680 - 682	52	65 0796 085 04	581 - 680 - 682	52	65 0799 098 04	696	82
43 1706 000 04	210	200	61 0800 085 00	423 - 723 - 425	63	65 0796 085 04	423 - 723 - 425	63	65 0799 098 10	581 - 680 - 682	52
43 1706 002 04	210	200	61 0800 085 00	696	82	65 0796 085 04	696	82	65 0799 098 10	423 - 723 - 425	63
43 1706 004 04	210	200	61 0800 098 00	581 - 680 - 682	52	65 0796 085 10	581 - 680 - 682	52	65 0799 098 10	696	82
43 1707 005 04	210	203	61 0800 098 00	423 - 723 - 425	63	65 0796 085 10	423 - 723 - 425	63	65 0800 085 01	581 - 680 - 682	52
43 1707 019 04	210	203	61 0800 098 00	696	82	65 0796 085 10	696	82	65 0800 085 01	423 - 723 - 425	63
43 1708 011 00	210	200	61 0891 139	696	82	65 0796 098 01	581 - 680 - 682	52	65 0800 085 01	696	82
43 1708 012 00	210	200	61 0892 139	696	82	65 0796 098 01	423 - 723 - 425	63	65 0800 085 02	581 - 680 - 682	52
43 1708 013 00	210	200	61 0893 139	696	82	65 0796 098 01	696	82	65 0800 085 02	423 - 723 - 425	63
43 1708 014 00	210	200	61 0894 139	696	82	65 0796 098 02	581 - 680 - 682	52	65 0800 085 02	696	82
43 1708 015 00	210	200	61 0896 139	693	78	65 0796 098 02	423 - 723 - 425	63	65 0800 085 04	581 - 680 - 682	52
43 1708 016 00	210	200	61 0896 139	696	82	65 0796 098 02	696	82	65 0800 085 04	423 - 723 - 425	63
43 1708 017 00	210	200	61 0897 139	693	78	65 0796 098 04	581 - 680 - 682	52	65 0800 085 04	696	82
43 1708 018 00	210	200	61 0897 139	696	82	65 0796 098 04	423 - 723 - 425	63	65 0800 085 10	581 - 680 - 682	52
43 1709 000 03	210	203	61 0898 139	693	78	65 0796 098 04	696	82	65 0800 085 10	423 - 723 - 425	63
43 1711 000 04	210	203	61 0898 139	696	82	65 0796 098 10	581 - 680 - 682	52	65 0800 085 10	696	82
43 1713 000 03	210	203	61 0899 139	693	78	65 0796 098 10	423 - 723 - 425	63	65 0800 098 01	581 - 680 - 682	52
43 1714 131 03	210	201	61 0899 139	696	82	65 0796 098 10	696	82	65 0800 098 01	423 - 723 - 425	63
43 1714 132 03	210	201	61 0900 139	696	82	65 0797 085 01	581 - 680 - 682	52	65 0800 098 01	696	82
43 1714 133 03	210	201	61 0901 139	696	82	65 0797 085 01	423 - 723 - 425	63	65 0800 098 02	581 - 680 - 682	52
43 1714 134 03	210	201	61 0902 139	696	82	65 0797 085					

# Registre

Numéro d'article	Série	Page	Numéro d'article	Série	Page	Numéro d'article	Série	Page	Numéro d'article	Série	Page
65 0800 098 10	696	82	76 0236 0011 00404-0200	825	173	76 2532 1111 00004-0200	713 - 763	137	77 1434 0000 50005-0200	870	194
66 0001 014 100	581 - 680 - 682	53	76 0331 0111 00004-0200	713 - 763	131	76 2532 1111 00005-0200	713 - 763	137	77 1434 0000 50005-0500	870	194
66 0001 014 100	423 - 723 - 425	65	76 0331 0111 00005-0200	713 - 763	131	76 2532 1111 00008-0200	713 - 763	137	77 1434 0000 50005-1000	870	194
66 0001 014 100	696	83	76 0331 0111 00008-0200	713 - 763	131	76 2731 0111 00004-0200	713 - 763	131	77 2529 0000 50705-0200	763	117
66 0003 001	693	79	76 0331 0111 00012-0200	713 - 763	131	76 2731 0111 00005-0200	713 - 763	131	77 2529 0000 50705-0500	763	117
66 0003 001	696	83	76 0431 0111 00004-0200	713 - 763	131	76 2731 0111 00008-0200	713 - 763	131	77 2529 0000 50705-1000	763	117
66 0003 001	M12	144	76 0431 0111 00005-0200	713 - 763	131	76 2732 0111 00004-0200	713 - 763	137	77 2530 0000 50705-0200	763	125
66 0004 001	693	79	76 0431 0111 00008-0200	713 - 763	131	76 2732 0111 00005-0200	713 - 763	137	77 2530 0000 50705-0500	763	125
66 0004 001	696	83	76 0431 0111 00012-0200	713 - 763	131	76 2732 0111 00008-0200	713 - 763	137	77 2530 0000 50705-1000	763	125
66 0004 001	M12	144	76 0432 0111 00004-0200	713 - 763	136	76 2831 0111 00004-0200	713 - 763	131	77 3403 0000 20003-0200	718	101
66 0005 000	696	83	76 0432 0111 00005-0200	713 - 763	136	76 2831 0111 00005-0200	713 - 763	131	77 3403 0000 20003-0500	718	101
66 0011 001	696	83	76 0432 0111 00008-0200	713 - 763	136	76 2831 0111 00008-0200	713 - 763	131	77 3403 0000 20004-0200	718	101
66 0012 001	696	83	76 0432 0111 00012-0200	713 - 763	136	76 2832 0111 00004-0200	713 - 763	137	77 3403 0000 20004-0500	718	101
67 0001 014 100	581 - 680 - 682	53	76 0531 1011 00004-0200	713 - 763	131	76 2832 0111 00005-0200	713 - 763	137	77 3403 0000 50003-0200	718	101
67 0001 014 100	423 - 723 - 425	65	76 0531 1011 00005-0200	713 - 763	131	76 2832 0111 00008-0200	713 - 763	137	77 3403 0000 50003-0500	718	101
67 0001 014 100	696	83	76 0531 1011 00008-0200	713 - 763	131	76 4331 0011 00004-0200	713 - 763	130	77 3403 0000 50004-0200	718	101
70 3420 005 04	768 - 718	108	76 0531 1111 00012-0200	713 - 763	131	76 4331 0011 00005-0200	713 - 763	130	77 3403 0000 50004-0500	718	101
70 3421 005 04	768 - 718	106	76 0532 1011 00004-0200	713 - 763	137	76 4331 0011 00008-0200	713 - 763	130	77 3403 0000 50006-0200	718	101
70 3441 287 05	713 - 763	134	76 0532 1011 00005-0200	713 - 763	137	76 4331 0111 00012-0200	713 - 763	130	77 3403 0000 50006-0500	718	101
70 3441 785 05	713 - 763	134	76 0532 1011 00008-0200	713 - 763	137	76 4332 0011 00004-0200	713 - 763	135	77 3403 0000 50008-0200	718	101
70 3442 287 05	713 - 763	139	76 0532 1111 00012-0200	713 - 763	137	76 4332 0011 00005-0200	713 - 763	135	77 3403 0000 50008-0500	718	101
70 3442 785 05	713 - 763	139	76 0533 1011 00104-0200	715 - 766	162	76 4332 0011 00008-0200	713 - 763	135	77 3405 0000 20003-0200	718	101
70 3481 287 08	713 - 763	134	76 0533 1011 00105-0200	715 - 766	162	76 4332 0111 00012-0200	713 - 763	135	77 3405 0000 20003-0500	718	101
70 3481 785 08	713 - 763	134	76 0534 1011 00104-0200	715 - 766	164	76 4631 0011 00004-0200	713 - 763	130	77 3405 0000 20004-0200	718	101
70 3482 287 08	713 - 763	139	76 0534 1011 00105-0200	715 - 766	164	76 4631 0011 00005-0200	713 - 763	130	77 3405 0000 20004-0500	718	101
70 3482 785 08	713 - 763	139	76 0536 1011 00404-0200	825	173	76 4631 0011 00008-0200	713 - 763	130	77 3405 0000 50003-0200	718	101
70 3733 705 04	825	172	76 0631 1011 00004-0200	713 - 763	131	76 4631 0111 00012-0200	713 - 763	130	77 3405 0000 50003-0500	718	101
70 3733 706 04	825	172	76 0631 1011 00005-0200	713 - 763	131	76 4731 3011 00004-0200	713 - 763	130	77 3405 0000 50004-0200	718	101
70 3734 705 04	825	174	76 0631 1011 00008-0200	713 - 763	131	76 4731 3011 00005-0200	713 - 763	130	77 3405 0000 50004-0500	718	101
70 3734 706 04	825	174	76 0631 1015 00004-0200	713 - 763	132	76 4731 3011 00008-0200	713 - 763	130	77 3405 0000 50006-0200	718	101
70 3784 706 08	825 - 876	177	76 0631 1111 00012-0200	713 - 763	131	76 4731 3111 00012-0200	713 - 763	130	77 3405 0000 50006-0500	718	101
70 4433 246 04	715 - 766	163	76 0632 1011 00004-0200	713 - 763	137	76 4832 3011 00004-0200	713 - 763	135	77 3405 0000 50008-0200	718	101
70 4433 247 04	715 - 766	163	76 0632 1011 00005-0200	713 - 763	137	76 4832 3011 00005-0200	713 - 763	135	77 3405 0000 50008-0500	718	101
70 4434 246 04	715 - 766	165	76 0632 1011 00008-0200	713 - 763	137	76 4832 3011 00008-0200	713 - 763	135	77 3406 0000 20003-0200	718	104
70 4434 247 04	715 - 766	165	76 0632 1015 00004-0200	713 - 763	137	76 4832 3111 00012-0200	713 - 763	135	77 3406 0000 20003-0500	718	104
76 0131 0011 00004-0200	713 - 763	130	76 0632 1111 00012-0200	713 - 763	137	77 0605 0000 50704-0200	763	116	77 3406 0000 20004-0200	718	104
76 0131 0011 00005-0200	713 - 763	130	76 0731 0011 00004-0200	713 - 763	131	77 0605 0000 50704-0500	763	116	77 3406 0000 20004-0500	718	104
76 0131 0011 00008-0200	713 - 763	130	76 0731 0011 00005-0200	713 - 763	131	77 0606 0000 50704-0200	763	125	77 3406 0000 50003-0200	718	104
76 0131 0111 00012-0200	713 - 763	130	76 0731 0011 00008-0200	713 - 763	131	77 0606 0000 50704-0500	763	125	77 3406 0000 50003-0500	718	104
76 0132 0011 00004-0200	713 - 763	136	76 0731 0111 00012-0200	713 - 763	131	77 0606 0605 50704-0200	765	147	77 3406 0000 50004-0200	718	104
76 0132 0011 00005-0200	713 - 763	136	76 0732 0011 00004-0200	713 - 763	137	77 0606 0605 50704-0500	765	147	77 3406 0000 50004-0500	718	104
76 0132 0011 00008-0200	713 - 763	136	76 0732 0011 00005-0200	713 - 763	137	77 0629 0000 50704-0200	813	187	77 3406 0000 50006-0200	718	104
76 0132 0111 00012-0200	713 - 763	136	76 0732 0011 00008-0200	713 - 763	137	77 0629 0000 50704-0500	813	187	77 3406 0000 50006-0500	718	104
76 0133 0011 00104-0200	715 - 766	162	76 0732 0111 00012-0200	713 - 763	137	77 0630 0000 50704-0200	813	188	77 3406 0000 50008-0200	718	104
76 0133 0011 00105-0200	715 - 766	162	76 0733 0011 00104-0200	715 - 766	162	77 0630 0000 50704-0500	813	188	77 3406 0000 50008-0500	718	104
76 0134 0011 00104-0200	715 - 766	164	76 0733 0011 00105-0200	715 - 766	162	77 0630 0629 50704-0200	765	148	77 3408 0000 20003-0200	718	104
76 0134 0011 00105-0200	715 - 766	164	76 0734 0011 00104-0200	715 - 766	164	77 0630 0629 50704-0500	765	148	77 3408 0000 20003-0500	718	104
76 0136 0011 00404-0200	825	173	76 0734 0011 00105-0200	715 - 766	164	77 0689 0000 50704-0200	814	180	77 3408 0000 20004-0200	718	104
76 0231 0011 00004-0200	713 - 763	130	76 0831 0011 00004-0200	713 - 763	131	77 0689 0000 50704-0500	814	180	77 3408 0000 20004-0500	718	104
76 0231 0011 00005-0200	713 - 763	130	76 0831 0011 00005-0200	713 - 763	131	77 0690 0000 50704-0200	814	180	77 3408 0000 50003-0200	718	104
76 0231 0011 00008-0200	713 - 763	130	76 0831 0011 00008-0200	713 - 763	131	77 0690 0000 50704-0500	814	180	77 3408 0000 50003-0500	718	104
76 0231 0011 00104-0200	713 - 763	130	76 0831 0111 00012-0200	713 - 763	131	77 0690 0689 50704-0200	765	148	77 3408 0000 50004-0200	718	104
76 0231 0011 00105-0200	713 - 763	130	76 0832 0011 00004-0200	713 - 763	137	77 0690 0689 50704-0500	765	148	77 3408 0000 50004-0500	718	104
76 0231 0011 00204-0200	713 - 763	130	76 0832 0011 00005-0200	713 - 763	137	77 1427 0000 50003-0200	870	194	77 3408 0000 50006-0200	718	104
76 0231 0011 00205-0200	713 - 763	130	76 0832 0011 00008-0200	713 - 763	137	77 1427 0000 50003-0500	870	194	77 3408 0000 50006-0500	718	104
76 0231 0011 00304-0200	713 - 763	130	76 0832 0111 00012-0200	713 - 763	137	77 1427 0000 50003-1000	870	194	77 3408 0000 50008-0200	718	104
76 0231 0011 00305-0200	713 - 763	130	76 0833 0011 00104-0200	715 - 766	162	77 1427 0000 50004-0200	870	194	77 3408 0000 50008-0500	718	104
76 0231 0011 00404-0200	713 - 763	130	76 0833 0011 00105-0200	715 - 766	162	77 1427 0000 50004-0500	870	194	77 3427 0000 20003-0200	763	118
76 0231 0011 00405-0200	713 - 763	130	76 0834 0011 00104-0200	715 - 766	164	77 1427 0000 50004-1000	870	194	77 3427 0000 20003-0500	763	118
76 0231 0011 00504-0200	713 - 763	130	76 0834 0011 00105-0200	715 - 766	164	77 1427 0000 50005-0200	870	194	77 3427 0000 20004-0200	763	118
76 0231 0011 00505-0200	713 - 763	130	76 0931 0111 00004-0200	713 - 763	132	77 1427 0000 50005-0500	870	194	77 3427 0000 20004-0500	763	118
76 0231 0011 00604-0200	713 - 763	130	76 0931 0111 00005-0200	713 - 763	132	77 1427 0000 50005-1000	870	194	77 3427 0000 20005-0200	763	118
76 0231 0011 00605-0200	713 - 763	130	76 0931 0111 00008-0200	713 - 763	132	77 1429 0000 50003-0200	870	194	77 3427 0000 20005-0500	763	118
76 0231 0011 005004-0200	713 - 763	130	76 0931 0111 00012-0200	713 - 763	132	77 1429 0000 50003-0500	870	194	77 3427 0000 20708-0200	763	118
76 0231 0111 00012-0200	713 - 763	130	76 0932 0111 00004-0200	713 - 763	137	77 1429 0000 50003-1000	870	194	77 3427 0000 20708-0500	763	118
76 0232 0011 00004-0200											



# Registre

Numéro d'article	Série	Page	Numéro d'article	Série	Page	Numéro d'article	Série	Page	Numéro d'article	Série	Page
77 3730 3729 20912-0500	765	147	77 4434 0000 20004-0500	766	158	79 1455 212 05	702	22	79 5072 10 03	765	146
77 3734 0000 20403-0200	763	127	77 4434 0000 20005-0200	766	158	79 1455 215 05	702	22	79 5072 20 03	765	146
77 3734 0000 20403-0500	763	127	77 4434 0000 20005-0500	766	158	79 1455 272 05	702	22	79 5073 10 04	765	146
77 3734 0000 20404-0200	763	127	77 4434 0000 50003-0200	766	158	79 1455 275 05	702	22	79 5073 20 04	765	146
77 3734 0000 20404-0500	763	127	77 4434 0000 50003-0500	766	158	79 1456 212 05	702	23	79 5076 10 03	765	146
77 3734 0000 20405-0200	763	127	77 4434 0000 50004-0200	766	158	79 1456 215 05	702	23	79 5076 20 03	765	146
77 3734 0000 20405-0500	763	127	77 4434 0000 50004-0500	766	158	79 1456 272 05	702	23	79 5077 10 04	765	146
77 3734 0000 20908-0200	763	127	77 4434 0000 50005-0200	766	158	79 1456 275 05	702	23	79 5077 20 04	765	146
77 3734 0000 20908-0500	763	127	77 4434 0000 50005-0500	766	158	79 1461 212 08	702	22	79 5100 10 03	765	147
77 3734 0000 20912-0200	763	127	77 4529 0000 50704-0200	825	169	79 1461 215 08	702	22	79 5100 20 03	765	147
77 3734 0000 20912-0500	763	127	77 4529 0000 50704-0500	825	169	79 1461 272 08	702	22	79 5101 10 04	765	147
77 3734 0000 50003-0200	763	127	77 4529 0000 50704-1000	825	169	79 1461 275 08	702	22	79 5101 20 04	765	147
77 3734 0000 50003-0500	763	127	77 4530 0000 50704-0200	825	170	79 1462 212 08	702	23	79 5200 00 04	765	152
77 3734 0000 50004-0200	763	127	77 4530 0000 50704-0500	825	170	79 1462 215 08	702	23	79 5200 10 04	765	150
77 3734 0000 50004-0500	763	127	77 4530 0000 50704-1000	825	170	79 1462 272 08	702	23	79 5200 20 04	765	150
77 3734 0000 50005-0200	763	127	77 9827 3406 50003-0100	765	150	79 1462 275 08	702	23	79 5204 00 04	765	152
77 3734 0000 50005-0500	763	127	77 9827 3406 50003-0200	765	150	79 3101 32 03	707	94	79 5204 10 04	765	150
77 3734 0000 50708-0200	763	127	77 9827 3430 50003-0100	765	150	79 3101 35 03	707	94	79 5204 20 04	765	150
77 3734 0000 50708-0500	763	127	77 9827 3430 50003-0200	765	150	79 3101 52 03	707	94	79 5206 10 04	765	150
77 3734 3727 20403-0200	765	149	77 9835 0000 00004	766	157	79 3101 55 03	707	94	79 5206 20 04	765	150
77 3734 3727 20403-0500	765	149	77 9839 0000 00005	763	117	79 3102 32 03	707	94	79 5207 00 05	765	152
77 3734 3727 20404-0200	765	149	77 9840 0000 00005	763	125	79 3102 35 03	707	94	79 5208 00 05	765	152
77 3734 3727 20404-0500	765	149	79 0231 20 04	693	73	79 3102 52 03	707	94	79 5210 00 05	765	153
77 3734 3727 20405-0200	765	149	79 0232 20 04	693	73	79 3102 55 03	707	94	79 5210 17 05	765	153
77 3734 3727 20405-0500	765	149	79 0233 20 04	693	75	79 3103 32 03	707	94	79 5211 00 08	765	153
77 3734 3727 20908-0200	765	149	79 0234 20 04	693	75	79 3103 35 03	707	94	79 5212 00 05	765	153
77 3734 3727 20908-0500	765	149	79 0235 20 07	693	73	79 3103 52 03	707	94	79 5229 10 05	765	150
77 3734 3727 20912-0200	765	149	79 0236 20 07	693	75	79 3103 55 03	707	94	79 5229 20 05	765	150
77 3734 3727 20912-0500	765	149	79 0237 20 07	693	73	79 3104 32 03	707	94	79 5232 00 04	765	152
77 3734 3729 20403-0200	765	148	79 0238 20 07	693	75	79 3104 35 03	707	94	79 5232 33 04	765	151
77 3734 3729 20403-0500	765	148	79 1401 12 02	702	22	79 3104 52 03	707	94	79 5232 70 04	765	152
77 3734 3729 20404-0200	765	148	79 1401 15 02	702	22	79 3104 55 03	707	94	79 5232 90 04	765	152
77 3734 3729 20404-0500	765	148	79 1401 72 02	702	22	79 3107 32 04	707	94	79 5236 40 05	765	153
77 3734 3729 20405-0200	765	148	79 1401 75 02	702	22	79 3107 35 04	707	94	79 5236 90 04	765	153
77 3734 3729 20405-0500	765	148	79 1402 12 02	702	23	79 3107 52 04	707	94	79 5238 10 04	765	151
77 3734 3729 20908-0200	765	148	79 1402 15 02	702	23	79 3107 55 04	707	94	79 5238 20 04	765	151
77 3734 3729 20908-0500	765	148	79 1402 72 02	702	23	79 3108 32 04	707	94	79 5254 100 04	765	153
77 3734 3729 20912-0200	765	148	79 1402 75 02	702	23	79 3108 35 04	707	94	79 5255 100 05	765	153
77 3734 3729 20912-0500	765	148	79 1405 12 03	702	22	79 3108 52 04	707	94	79 5256 100 05	765	153
77 3834 0000 50003-0200	763	128	79 1405 15 03	702	22	79 3108 55 04	707	94	79 5280 00 04	765	152
77 3834 0000 50003-0500	763	128	79 1405 72 03	702	22	79 3109 32 04	707	94	79 5700 10 03	210	202
77 4329 0000 60702-0200	766	157	79 1405 75 03	702	22	79 3109 35 04	707	94	79 5700 20 03	210	202
77 4329 0000 60702-0500	766	157	79 1406 12 03	702	23	79 3109 52 04	707	94	79 5701 10 03	210	202
77 4329 0000 60702-1000	766	157	79 1406 15 03	702	23	79 3109 55 04	707	94	79 5701 20 03	210	202
77 4330 0000 60702-0200	766	158	79 1406 72 03	702	23	79 3110 32 04	707	94	79 5703 10 04	210	202
77 4330 0000 60702-0500	766	158	79 1406 75 03	702	23	79 3110 35 04	707	94	79 5703 20 04	210	202
77 4330 0000 60702-1000	766	158	79 1409 12 04	702	22	79 3110 52 04	707	94	79 5704 10 03	210	202
77 4427 0000 20003-0200	766	157	79 1409 15 04	702	22	79 3110 55 04	707	94	79 5704 20 03	210	202
77 4427 0000 20003-0500	766	157	79 1409 72 04	702	22	79 3121 52 03	707	94	79 5705 10 03	210	202
77 4427 0000 20004-0200	766	157	79 1409 75 04	702	22	79 3121 52 03	707	94	79 5705 20 03	210	202
77 4427 0000 20004-0500	766	157	79 1410 12 04	702	23	79 3122 52 03	707	94	79 5706 10 03	210	202
77 4427 0000 20005-0200	766	157	79 1410 15 04	702	23	79 3122 52 03	707	94	79 5706 20 03	210	202
77 4427 0000 20005-0500	766	157	79 1410 72 04	702	23	79 3127 52 04	707	94	79 5712 10 03	220	206
77 4427 0000 50003-0200	766	157	79 1410 75 04	702	23	79 3127 52 04	707	94	79 5712 20 03	220	206
77 4427 0000 50003-0500	766	157	79 1413 12 05	702	22	79 3128 52 04	707	94	79 5713 10 03	220	206
77 4427 0000 50004-0200	766	157	79 1413 15 05	702	22	79 3128 52 04	707	94	79 5713 20 03	220	206
77 4427 0000 50004-0500	766	157	79 1413 72 05	702	22	79 5000 10 04	765	147	79 5714 10 03	220	206
77 4427 0000 50005-0200	766	157	79 1413 75 05	702	22	79 5000 20 04	765	147	79 5714 20 03	220	206
77 4427 0000 50005-0500	766	157	79 1414 12 05	702	23	79 5001 10 04	765	147	79 5715 10 03	220	206
77 4429 0000 20003-0200	766	157	79 1414 15 05	702	23	79 5001 20 04	765	147	79 5715 20 03	220	206
77 4429 0000 20003-0500	766	157	79 1414 72 05	702	23	79 5002 10 05	765	147	79 5717 10 03	220	206
77 4429 0000 20004-0200	766	157	79 1414 75 05	702	23	79 5002 20 05	765	147	79 5717 20 03	220	206
77 4429 0000 20004-0500	766	157	79 1421 12 07	702	22	79 5003 10 04	765	148	79 5718 10 03	220	207
77 4429 0000 20005-0200	766	157	79 1421 15 07	702	22	79 5003 20 04	765	148	79 5718 20 03	220	207
77 4429 0000 20005-0500	766	157	79 1421 72 07	702	22	79 5004 10 04	765	148	79 5719 10 03	220	207
77 4429 0000 50003-0200	766	157	79 1421 75 07	702	22	79 5004 20 04	765	148	79 5719 20 03	220	207
77 4429 0000 50003-0500	766	157	79 1422 12 07	702	23	79 5008 10 03	765	147	79 5720 10 03	220	207
77 4429 0000 50004-0200	766	157	79 1422 15 07	702	23	79 5008 20 03	765	147	79 5720 20 03	220	207
77 4429 0000 50004-0500	766	157	79 1422 72 07	702	23	79 5009 10 04	765	147	79 5721 10 03	220	208
77 4429 0000 50005-0200	766	157	79 1422 75 07	702	23	79 5009 20 04	765	147	79 5721 20 03	220	208
77 4429 0000 50005-0500	766	157	79 1425 12 08	702	22	79 5011 10 03	765	147	79 5722 10 03	220	207
77 4430 0000 20003-0200	766	158	79 1425 15 08	702	22	79 5011 20 03	765	147	79 5722 20 03	220	207
77 4430 0000 20003-0500	766	158	79 1425 72 08	702	22	79 5027 10 04	765	148	79 6013 20 05	425	55
77 4430 0000 20004-0200	766	158	79 1425 75 08	702	22	79 5027 20 04	765	148	79 6014 20 05	425	55
77 4430 0000 20004-0500	766	158	79 1426 12 08	702	23	79 5028 10 04	765	148	79 6029 20 12	425	57
77 4430 0000 20005-0200	766	158	79 1426 15 08	702	23	79 5028 20 04	765	148	79 6030 20 12	425	57
77 4430 0000 20005-0500	766	158	79 1426 72 08	702	23	79 5029 10 05	765	148	79 6071 20 08	425	55
77 4430 0000 50003-0200	766	158	79 1426 75 08	702	23	79 5029 20 05	765	148	79 6072 20 08	425	57
77 4430 0000 50003-0500	766	158	79 1451 212 03	702	22	79 5032 10 03	765	146	79 6113 20 05	425	55
77 4430 0000 50004-0200	766	158	79 1451 215 03	702	22	79 5032 20 03	765	146	79 6114 20 05	425	57
77 4430											

# Registre

Numéro d'article	Série	Page	Numéro d'article	Série	Page	Numéro d'article	Série	Page	Numéro d'article	Série	Page
79 6213 200 05	425	55	86 0531 1002 00004	713 - 763	132	99 0072 102 02	711	18	99 0405 70 03	712	20
79 6214 200 05	425	57	86 0531 1002 00005	713 - 763	132	99 0075 100 03	711	18	99 0405 75 03	712	20
79 6229 200 12	425	55	86 0531 1002 00008	713 - 763	132	99 0075 102 03	711	18	99 0406 00 03	712	21
79 6230 200 12	425	57	86 0531 1100 00012	713 - 763	132	99 0076 100 03	711	18	99 0406 10 03	712	21
79 6271 200 08	425	55	86 0531 1120 00004	713 - 763	132	99 0076 102 03	711	18	99 0406 115 03	712	21
79 6272 200 08	425	57	86 0531 1120 00005	713 - 763	132	99 0079 100 04	711	18	99 0406 70 03	712	20
79 6313 200 05	425	55	86 0531 1120 00008	713 - 763	132	99 0079 102 04	711	18	99 0406 75 03	712	20
79 6314 200 05	425	57	86 0531 1120 00012	713 - 763	132	99 0080 100 04	711	18	99 0409 00 04	712	21
79 6317 200 06	425	55	86 0531 1121 00004	713 - 763	133	99 0080 102 04	711	18	99 0409 10 04	712	21
79 6318 200 06	425	57	86 0531 1121 00005	713 - 763	133	99 0095 100 05	711	18	99 0409 115 04	712	21
79 6329 200 12	425	55	86 0532 1000 00004	713 - 763	138	99 0095 102 05	711	18	99 0409 70 04	712	20
79 6330 200 12	425	57	86 0532 1000 00005	713 - 763	138	99 0096 100 05	711	18	99 0409 75 04	712	20
79 6371 200 08	425	55	86 0532 1000 00008	713 - 763	138	99 0096 102 05	711	18	99 0410 00 04	712	21
79 6372 200 08	425	57	86 0532 1002 00004	713 - 763	137	99 0105 106 03	723	58	99 0410 10 04	712	21
79 9001 12 03	709	7	86 0532 1002 00005	713 - 763	137	99 0105 75 03	723	58	99 0410 115 04	712	21
79 9001 15 03	709	7	86 0532 1002 00008	713 - 763	137	99 0106 106 03	723	58	99 0410 70 04	712	20
79 9002 12 03	709	7	86 0532 1100 00012	713 - 763	138	99 0106 75 03	723	58	99 0410 75 04	712	20
79 9002 15 03	709	7	86 0532 1120 00004	713 - 763	138	99 0109 106 04	723	58	99 0413 00 05	712	21
79 9003 12 04	709	7	86 0532 1120 00005	713 - 763	138	99 0109 75 04	723	58	99 0413 10 05	712	21
79 9003 15 04	709	7	86 0532 1120 00008	713 - 763	138	99 0110 106 04	723	58	99 0413 115 05	712	21
79 9004 12 04	709	7	86 0532 1120 00012	713 - 763	138	99 0110 75 04	723	58	99 0413 70 05	712	20
79 9004 15 04	709	7	86 0532 1121 00004	713 - 763	138	99 0113 106 05	723	58	99 0413 75 05	712	20
79 9005 15 05	709	7	86 0532 1121 00005	713 - 763	138	99 0113 75 05	723	58	99 0414 00 05	712	21
79 9006 12 05	709	7	86 0533 1000 00004	715 - 766	162	99 0114 106 05	723	58	99 0414 10 05	712	21
79 9006 15 05	709	7	86 0533 1000 00005	715 - 766	162	99 0114 75 05	723	58	99 0414 115 05	712	21
79 9149 020 03	720	29	86 0533 1120 00005	715 - 766	162	99 0121 106 06	723	58	99 0414 70 05	712	20
79 9150 020 03	720	29	86 0534 1000 00004	715 - 766	164	99 0121 75 06	723	58	99 0414 75 05	712	20
79 9157 020 05	720	29	86 0534 1000 00005	715 - 766	164	99 0122 106 06	723	58	99 0421 00 07	712	21
79 9158 020 05	720	29	86 0534 1120 00005	715 - 766	164	99 0122 75 06	723	58	99 0421 10 07	712	21
79 9169 020 08	720	29	86 0536 1000 00404	825	173	99 0125 106 07	723	58	99 0421 115 07	712	21
79 9170 020 08	720	29	86 0536 1120 00404	825	173	99 0125 75 07	723	58	99 0421 70 07	712	20
79 9177 020 12	720	29	86 0631 1000 00004	713 - 763	132	99 0126 106 07	723	58	99 0421 75 07	712	20
79 9178 020 12	720	29	86 0631 1000 00005	713 - 763	132	99 0126 75 07	723	58	99 0422 00 07	712	21
79 9237 020 03	620	9	86 0631 1000 00008	713 - 763	132	99 0129 106 12	723	58	99 0422 10 07	712	21
79 9238 020 03	620	9	86 0631 1002 00004	713 - 763	132	99 0129 75 12	723	58	99 0422 115 07	712	21
79 9241 020 04	620	9	86 0631 1002 00005	713 - 763	132	99 0130 106 12	723	58	99 0422 70 07	712	20
79 9242 020 04	620	9	86 0631 1002 00008	713 - 763	132	99 0130 75 12	723	58	99 0422 75 07	712	20
79 9245 020 05	620	9	86 0631 1100 00012	713 - 763	132	99 0135 10 03	682	46	99 0425 00 08	712	21
79 9246 020 05	620	9	86 0632 1000 00004	713 - 763	138	99 0135 12 03	682	46	99 0425 10 08	712	21
79 9257 020 08	620	9	86 0632 1000 00005	713 - 763	138	99 0136 10 03	682	47	99 0425 115 08	712	21
79 9258 020 08	620	9	86 0632 1000 00008	713 - 763	138	99 0136 12 03	682	47	99 0425 70 08	712	20
79 9722 020 08	825	176	86 0632 1002 00004	713 - 763	137	99 0137 10 04	682	46	99 0425 75 08	712	20
79 9722 050 08	825	176	86 0632 1002 00005	713 - 763	137	99 0137 12 04	682	46	99 0426 00 08	712	21
79 9722 100 08	825	176	86 0632 1002 00008	713 - 763	137	99 0138 10 04	682	47	99 0426 10 08	712	21
79 9723 020 08	825 - 876	177	86 0632 1100 00012	713 - 763	138	99 0138 12 04	682	47	99 0426 115 08	712	21
79 9723 050 08	825 - 876	177	86 1031 1100 00004	713 - 763	133	99 0139 10 05	682	46	99 0426 70 08	712	20
79 9723 100 08	825 - 876	177	86 1031 1100 00005	713 - 763	133	99 0139 12 05	682	46	99 0426 75 08	712	20
79 9724 020 08	825	176	86 1031 1100 00008	713 - 763	133	99 0140 10 05	682	47	99 0429 07 04	713	110
79 9724 050 08	825	176	86 1031 1100 00012	713 - 763	133	99 0140 12 05	682	47	99 0429 105 04	715	155
79 9724 100 08	825	176	86 1033 1100 00004	715 - 766	162	99 0143 10 06	682	46	99 0429 12 04	713	110
86 0131 0000 00004	713 - 763	132	86 1033 1100 00005	715 - 766	162	99 0143 12 06	682	46	99 0429 135 04	715	155
86 0131 0000 00005	713 - 763	132	86 2531 1100 00005	713 - 763	132	99 0144 10 06	682	47	99 0429 14 04	713	110
86 0131 0000 00008	713 - 763	132	86 2531 1100 00008	713 - 763	132	99 0144 12 06	682	47	99 0429 142 04	713	111
86 0131 0002 00004	713 - 763	131	86 2532 1100 00005	713 - 763	138	99 0145 10 07	682	46	99 0429 145 04	715	155
86 0131 0002 00005	713 - 763	131	86 2532 1100 00008	713 - 763	138	99 0145 12 07	682	46	99 0429 15 04	715	155
86 0131 0002 00008	713 - 763	131	86 4231 1002 00004	713 - 763	129	99 0146 10 07	682	47	99 0429 158 04	713	110
86 0131 0100 00012	713 - 763	132	86 4231 1002 00005	713 - 763	129	99 0146 12 07	682	47	99 0429 161 04	713	113
86 0132 0000 00004	713 - 763	138	86 4231 1002 00008	713 - 763	129	99 0147 10 12	682	46	99 0429 162 04	713	114
86 0132 0000 00005	713 - 763	138	86 4232 1002 00004	713 - 763	135	99 0147 12 12	682	46	99 0429 186 04	713	111
86 0132 0000 00008	713 - 763	138	86 4232 1002 00005	713 - 763	135	99 0148 10 12	682	47	99 0429 19 04	713	111
86 0132 0002 00004	713 - 763	136	86 4232 1002 00008	713 - 763	135	99 0148 12 12	682	47	99 0429 24 04	713	113
86 0132 0002 00005	713 - 763	136	86 4233 1002 00004	715 - 766	161	99 0153 10 08	682	46	99 0429 27 04	713	113
86 0132 0002 00008	713 - 763	136	86 4331 1002 00004	713 - 763	129	99 0153 12 08	682	46	99 0429 282 04	713	110
86 0132 0100 00012	713 - 763	138	86 4331 1002 00005	713 - 763	129	99 0154 10 08	682	47	99 0429 286 04	713	113
86 0133 0000 00005	715 - 766	162	86 4331 1002 00008	713 - 763	129	99 0154 12 08	682	47	99 0429 287 04	713	111
86 0134 0000 00005	715 - 766	164	86 4332 1002 00004	713 - 763	135	99 0163 10 19	682	46	99 0429 292 04	713	113
86 0136 0000 00404	825	173	86 4332 1002 00005	713 - 763	135	99 0163 12 19	682	46	99 0429 314 04	713	110
86 0231 0000 00004	713 - 763	132	86 4332 1002 00008	713 - 763	135	99 0164 10 19	682	47	99 0429 324 04	713	113
86 0231 0000 00005	713 - 763	132	86 4333 1002 00004	715 - 766	161	99 0164 12 19	682	47	99 0429 43 04	713	110
86 0231 0000 00008	713 - 763	132	86 4333 1002 00005	715 - 766	161	99 0171 106 08	723	58	99 0429 44 04	713	113
86 0231 0002 00004	713 - 763	131	86 4531 1002 00004	713 - 763	129	99 0171 75 08	723	58	99 0429 52 04	713	113
86 0231 0002 00005	713 - 763	131	86 4531 1002 00005	713 - 763	129	99 0172 106 08	723	58	99 0429 57 04	713	110
86 0231 0002 00008	713 - 763	131	86 4533 1002 00004	715 - 766	161	99 0172 75 08	723	58	99 0429 58 04	713	113
86 0231 0100 00012	713 - 763	132	86 4631 1002 00004	713 - 763	129	99 0401 00 02	712	21	99 0429 684 04	713	111
86 0232 0000 00004	713 - 763	138	86 4631 1002 00005	713 - 763	129	99 0401 10 02	712	21	99 0429 82 04	713	110
86 0232 0000 00005	713 - 763	138	86 4633 1002 00004	715 - 766	161	99 0401 115 02	712	21	99 0429 92 04	713	113
86 0232 0000 00008	713 - 763	138	86 4633 1002 00005	715 - 766	161	99 0401 70 02	712	20	99 0430 00 04	713	122
86 0232 0002 00004	713 - 763	136	86 4832 3000 00004	713 - 763	135	99 0401 75 02	712	20	99 0430 07 04	713	119
86 0232 0002 00005	713 - 763	136	86 4832 3000 00005	713 - 763	135	99 0402 00 02	712	21	99 0430 10 04	713	119
86 0232 0002 00008	713 - 763	136	86 4832 3000 00008	7							

# Registre

Numéro d'article	Série	Page	Numéro d'article	Série	Page	Numéro d'article	Série	Page	Numéro d'article	Série	Page
99 0430 20 04	713	122	99 0491 52 12	713	113	99 0690 58 04	814	180	99 1430 995 04	715	159
99 0430 225 04	715	159	99 0492 12 12	713	119	99 0693 500 04	814	182	99 1431 814 04	713	112
99 0430 235 04	715	160	99 0492 52 12	713	122	99 0694 500 04	814	184	99 1431 824 04	713	114
99 0430 24 04	713	122	99 0524 12 04	713	119	99 0699 29 05	814	180	99 1432 814 04	713	121
99 0430 25 04	715	159	99 0524 14 04	713	119	99 0700 29 05	814	180	99 1432 824 04	713	123
99 0430 27 04	713	122	99 0524 24 04	713	122	99 0709 00 05	694	84	99 1433 810 04	715	154
99 0430 282 04	713	119	99 0524 52 04	713	122	99 0709 02 05	694	84	99 1433 814 04	713	112
99 0430 287 04	713	120	99 0525 12 04	713	110	99 0709 03 05	694	84	99 1433 820 04	715	155
99 0430 292 04	713	122	99 0525 14 04	713	110	99 0709 70 05	694	84	99 1433 824 04	713	114
99 0430 30 04	713	119	99 0525 24 04	713	113	99 0709 72 05	694	84	99 1434 810 04	715	159
99 0430 314 04	713	119	99 0525 52 04	713	113	99 0709 73 05	694	84	99 1434 814 04	713	121
99 0430 324 04	713	122	99 0527 12 04	713	111	99 0710 00 05	694	84	99 1434 820 04	715	160
99 0430 52 04	713	122	99 0527 14 04	713	111	99 0710 02 05	694	84	99 1434 824 04	713	123
99 0430 57 04	713	119	99 0528 12 04	713	120	99 0710 03 05	694	84	99 1436 810 05	715	159
99 0430 58 04	713	122	99 0528 14 04	713	120	99 0710 70 05	694	84	99 1436 812 05	713	121
99 0430 68 04	713	122	99 0529 12 04	713	110	99 0710 72 05	694	84	99 1436 814 05	713	121
99 0430 684 04	713	120	99 0529 14 04	713	110	99 0710 73 05	694	84	99 1436 820 05	715	160
99 0430 69 04	713	122	99 0529 24 04	713	113	99 0711 00 05	694	85	99 1436 822 05	713	122
99 0430 82 04	713	119	99 0529 52 04	713	113	99 0712 00 05	694	85	99 1436 824 05	713	122
99 0430 92 04	713	122	99 0530 12 04	713	119	99 0717 00 13	694	84	99 1436 910 05	715	159
99 0431 500 04	713 - 763	131	99 0530 14 04	713	119	99 0717 02 13	694	84	99 1436 920 05	715	160
99 0432 500 04	713 - 763	137	99 0530 24 04	713	122	99 0717 03 13	694	84	99 1436 935 05	715	159
99 0433 500 05	713 - 763	131	99 0530 52 04	713	122	99 0717 70 13	694	84	99 1436 991 05	713	121
99 0434 500 05	713 - 763	137	99 0536 12 05	713	119	99 0717 72 13	694	84	99 1436 992 05	713	121
99 0436 00 05	713	122	99 0536 14 05	713	119	99 0717 73 13	694	84	99 1436 995 05	715	159
99 0436 10 05	713	119	99 0536 24 05	713	122	99 0718 00 13	694	84	99 1437 810 05	715	154
99 0436 12 05	713	119	99 0536 52 05	713	122	99 0718 02 13	694	84	99 1437 812 05	713	112
99 0436 135 05	715	160	99 0537 12 05	713	110	99 0718 03 13	694	84	99 1437 814 05	713	112
99 0436 14 05	713	119	99 0537 14 05	713	110	99 0718 70 13	694	84	99 1437 820 05	715	155
99 0436 142 05	713	120	99 0537 24 05	713	113	99 0718 72 13	694	84	99 1437 822 05	713	114
99 0436 19 05	713	120	99 0537 52 05	713	113	99 0718 73 13	694	84	99 1437 824 05	713	114
99 0436 225 05	715	159	99 0605 00 03	678	34	99 0719 00 13	694	85	99 1437 910 05	715	154
99 0436 235 05	715	160	99 0605 70 03	678	34	99 0720 00 13	694	85	99 1437 920 05	715	155
99 0436 24 05	713	122	99 0606 00 03	678	34	99 0737 00 24	694	84	99 1437 935 05	715	154
99 0436 25 05	715	159	99 0606 70 03	678	34	99 0737 02 24	694	84	99 1437 991 05	713	112
99 0436 282 05	713	119	99 0607 00 03	678	35	99 0737 03 24	694	84	99 1437 992 05	713	112
99 0436 287 05	713	120	99 0608 00 03	678	35	99 0737 70 24	694	84	99 1437 995 05	715	154
99 0436 292 05	713	122	99 0609 00 04	678	34	99 0737 72 24	694	84	99 1438 810 05	715	159
99 0436 52 05	713	122	99 0609 70 04	678	34	99 0737 73 24	694	84	99 1438 814 05	713	121
99 0436 57 05	713	119	99 0610 00 04	678	34	99 0738 00 24	694	84	99 1438 820 05	715	160
99 0436 58 05	713	122	99 0610 70 04	678	34	99 0738 02 24	694	84	99 1438 824 05	713	123
99 0436 69 05	713	122	99 0611 00 04	678	35	99 0738 03 24	694	84	99 1438 910 05	715	159
99 0436 82 05	713	119	99 0612 00 04	678	35	99 0738 70 24	694	84	99 1439 810 05	715	154
99 0436 92 05	713	122	99 0613 00 05	678	34	99 0738 72 24	694	84	99 1439 814 05	713	112
99 0437 105 05	715	155	99 0613 70 05	678	34	99 0738 73 24	694	84	99 1439 820 05	715	155
99 0437 12 05	713	110	99 0614 00 05	678	34	99 0739 00 24	694	85	99 1439 824 05	713	114
99 0437 135 05	715	155	99 0614 70 05	678	34	99 0740 00 24	694	85	99 1439 910 05	715	154
99 0437 14 05	713	110	99 0615 00 05	678	35	99 0771 000 08	770	38	99 1486 812 08	713	121
99 0437 142 05	713	111	99 0616 00 05	678	35	99 0771 001 08	770	38	99 1486 914 08	713	121
99 0437 145 05	715	155	99 0617 00 06	678	34	99 0771 002 08	770	38	99 1486 992 08	713	121
99 0437 15 05	715	155	99 0617 70 06	678	34	99 0771 400 08	770	92	99 1487 812 08	713	112
99 0437 162 05	713	114	99 0618 00 06	678	34	99 0771 401 08	770	92	99 1487 914 08	713	112
99 0437 186 05	713	111	99 0618 70 06	678	34	99 0771 402 08	770	92	99 1487 992 08	713	112
99 0437 19 05	713	111	99 0619 00 06	678	35	99 0971 100 02	710	12	99 1488 812 08	713	121
99 0437 24 05	713	113	99 0620 00 06	678	35	99 0971 102 02	710	12	99 1488 814 08	713	121
99 0437 282 05	713	110	99 0621 00 07	678	34	99 0972 100 02	710	12	99 1489 812 08	713	112
99 0437 286 05	713	113	99 0621 70 07	678	34	99 0972 102 02	710	12	99 1489 814 08	713	112
99 0437 287 05	713	111	99 0622 00 07	678	34	99 0975 100 03	710	12	99 1491 812 12	713	112
99 0437 292 05	713	113	99 0622 70 07	678	34	99 0975 102 03	710	12	99 1491 822 12	713	114
99 0437 43 05	713	110	99 0623 00 07	678	35	99 0976 100 03	710	12	99 1492 812 12	713	121
99 0437 44 05	713	113	99 0624 00 07	678	35	99 0976 102 03	710	12	99 1492 822 12	713	122
99 0437 52 05	713	113	99 0629 19 04	813	186	99 0979 100 04	710	12	99 1525 812 04	713	112
99 0437 57 05	713	110	99 0629 58 04	813	186	99 0979 102 04	710	12	99 1525 814 04	713	112
99 0437 58 05	713	113	99 0630 19 04	813	188	99 0980 100 04	710	12	99 1525 822 04	713	114
99 0437 82 05	713	110	99 0630 58 04	813	188	99 0980 102 04	710	12	99 1525 824 04	713	114
99 0437 92 05	713	113	99 0633 500 04	813	189	99 0995 100 05	710	12	99 1526 812 04	713	121
99 0461 106 19	723	58	99 0634 500 04	813	191	99 0995 102 05	710	12	99 1526 814 04	713	121
99 0461 75 19	723	58	99 0639 29 05	813	186	99 0996 100 05	710	12	99 1526 822 04	713	122
99 0462 106 19	723	58	99 0640 29 05	813	188	99 0996 102 05	710	12	99 1526 824 04	713	122
99 0462 75 19	723	58	99 0645 00 08	678	34	99 1429 810 04	715	154	99 1527 814 04	713	112
99 0475 100 07	711	18	99 0645 70 08	678	34	99 1429 812 04	713	112	99 1527 824 04	713	114
99 0475 102 07	711	18	99 0646 00 08	678	34	99 1429 814 04	713	112	99 1528 814 04	713	121
99 0476 100 07	711	18	99 0646 70 08	678	34	99 1429 820 04	715	155	99 1528 824 04	713	123
99 0476 102 07	711	18	99 0647 00 08	678	35	99 1429 822 04	713	114	99 1533 810 05	715	154
99 0479 100 08	711	18	99 0648 00 08	678	35	99 1429 824 04	713	114	99 1533 820 05	715	155
99 0479 102 08	711	18	99 0649 00 12	678	34	99 1429 991 04	713	112	99 1533 910 05	715	154
99 0480 100 08	711	18	99 0649 70 12	678	34	99 1429 992 04	713	112	99 1534 810 05	715	159
99 0480 102 08	711	18	99 0650 00 12	678	34	99 1429 995 04	715	154	99 1534 820 05	715	160
99 0486 12 08	713	119	99 0650 70 12	678	34	99 1430 810 04	715	159	99 1534 910 05	715	159
99 0486 282 08	713	119	99 0651 00 12	678	35	99 1430 812 04	713	121	99 1535 810 05	715	154
99 0486 287 08	713	120	99 0652 00 12	678	35	99 1430 814 04	713	121	99 1535 820 05	715	155
99 0487 12 08	713	110	99 0685 19 03	814	180	99 1430 820 04	715	160	99 1535 910 05	715	154
99 0487 186 08	713	111	99 0686 19 03	814	180	99 1430 822 04	713	122	99 1535 920 05	715	155
99 0487 282 08	713	110	99 0689 19 04	814	180	99 1430 824 04	713	122	99 1536 810 05	715	159
99 0487 287 08	713	111	99 0689 58 04	814	180	99 1430 991 04	713	121	99 1536 820 05	715	160
99 0491 12 12	713	110	99 0690 19 04	814	180	99 1430 992 04	713	121	99 1536 910 05	715	159</

# Registre

Numéro d'article	Série	Page	Numéro d'article	Série	Page	Numéro d'article	Série	Page	Numéro d'article	Série	Page
99 1536 920 05	715	160	99 2026 700 07	581	45	99 2445 72 05	820	196	99 3481 200 08	713 - 763	133
99 1537 812 05	713	112	99 2026 702 07	581	45	99 2445 73 05	820	196	99 3481 202 08	713 - 763	133
99 1537 814 05	713	112	99 2029 00 12	581	44	99 3360 00 03	768	103	99 3481 351 08	713 - 763	133
99 1537 822 05	713	114	99 2029 02 12	581	44	99 3360 100 03	768	103	99 3481 401 08	713 - 763	133
99 1537 824 05	713	114	99 2029 10 12	581	44	99 3360 25 03	768	103	99 3481 458 08	713 - 763	133
99 1538 812 05	713	121	99 2029 20 12	581	44	99 3360 300 03	768	103	99 3481 601 08	713 - 763	133
99 1538 814 05	713	121	99 2030 00 12	581	45	99 3361 00 03	768	99	99 3482 200 08	713 - 763	139
99 1538 822 05	713	122	99 2030 02 12	581	45	99 3361 100 03	768	99	99 3482 202 08	713 - 763	139
99 1538 824 05	713	122	99 2030 10 12	581	45	99 3361 25 03	768	99	99 3482 351 08	713 - 763	139
99 1539 814 05	713	186	99 2030 20 12	581	45	99 3361 300 03	768	99	99 3482 352 08	713 - 763	139
99 1539 824 05	713	114	99 2041 00 19	581	44	99 3362 00 04	768	103	99 3482 401 08	713 - 763	139
99 1540 814 05	713	121	99 2041 02 19	581	44	99 3362 100 04	768	103	99 3482 402 08	713 - 763	139
99 1540 824 05	713	123	99 2041 10 19	581	44	99 3362 25 04	768	103	99 3482 458 08	713 - 763	139
99 1631 812 04	813	186	99 2041 20 19	581	44	99 3362 300 04	768	103	99 3482 601 08	713 - 763	139
99 1631 814 04	813	186	99 2042 00 19	581	45	99 3363 00 04	768	99	99 3721 810 04	825	168
99 1632 812 04	813	188	99 2042 02 19	581	45	99 3363 100 04	768	99	99 3721 820 04	825	169
99 1632 814 04	813	188	99 2042 10 19	581	45	99 3363 25 04	768	99	99 3727 810 04	825	168
99 1721 000 12	570	86	99 2042 20 19	581	45	99 3363 300 04	768	99	99 3727 820 04	825	169
99 1721 002 12	570	86	99 2061 00 08	581	44	99 3364 00 03	768	103	99 3728 810 04	825	170
99 1724 000 12	570	86	99 2061 02 08	581	44	99 3365 00 03	768	100	99 3728 820 04	825	170
99 2005 00 03	581	44	99 2061 10 08	581	44	99 3366 00 04	768	103	99 3729 810 04	825	168
99 2005 02 03	581	44	99 2061 20 08	581	44	99 3367 00 04	768	100	99 3729 820 04	825	169
99 2005 10 03	581	44	99 2061 700 08	581	44	99 3376 00 04	768	102	99 3729 995 04	825	168
99 2005 20 03	581	44	99 2061 702 08	581	44	99 3376 100 04	768	102	99 3730 810 04	825	170
99 2005 210 03	581	44	99 2062 00 08	581	45	99 3376 110 04	768	103	99 3730 820 04	825	170
99 2005 220 03	581	44	99 2062 02 08	581	45	99 3376 400 04	768	102	99 3731 200 04	825	172
99 2006 00 03	581	45	99 2062 10 08	581	45	99 3376 500 04	768	102	99 3731 201 04	825	172
99 2006 02 03	581	45	99 2062 20 08	581	45	99 3376 550 04	768	102	99 3731 202 04	825	172
99 2006 10 03	581	45	99 2062 700 08	581	45	99 3378 00 04	768	103	99 3731 203 04	825	172
99 2006 20 03	581	45	99 2062 702 08	581	45	99 3379 00 03	768	98	99 3731 401 04	825	172
99 2006 210 03	581	45	99 2440 12 03	820	195	99 3379 100 03	768	98	99 3732 200 04	825	173
99 2006 220 03	581	45	99 2440 21 03	820	195	99 3379 110 03	768	100	99 3732 201 04	825	173
99 2009 00 04	581	44	99 2440 282 03	820	195	99 3379 400 03	768	98	99 3732 202 04	825	173
99 2009 02 04	581	44	99 2440 32 03	820	195	99 3379 500 03	768	98	99 3732 203 04	825	173
99 2009 10 04	581	44	99 2440 42 03	820	195	99 3379 550 03	768	98	99 3732 401 04	825	174
99 2009 20 04	581	44	99 2440 52 03	820	196	99 3383 00 04	768	98	99 3732 402 04	825	174
99 2009 210 04	581	44	99 2440 62 03	820	196	99 3383 100 04	768	98	99 3782 200 08	825 - 876	177
99 2009 220 04	581	44	99 2440 72 03	820	196	99 3383 110 04	768	100	99 3782 202 08	825 - 876	177
99 2009 700 04	581	44	99 2441 12 03	820	195	99 3383 400 04	768	98	99 3782 210 08	825 - 876	177
99 2009 702 04	581	44	99 2441 21 03	820	195	99 3383 500 04	768	98	99 3782 213 08	825 - 876	177
99 2010 00 04	581	45	99 2441 282 03	820	195	99 3383 550 04	768	98	99 3787 810 08	825	176
99 2010 02 04	581	45	99 2441 32 03	820	195	99 3385 00 03	768	100	99 4201 00 07	693	72
99 2010 10 04	581	45	99 2441 42 03	820	195	99 3387 00 04	768	100	99 4201 110 07	693	72
99 2010 20 04	581	45	99 2441 52 03	820	196	99 3390 280 04	768 - 718	107	99 4201 14 07	693	72
99 2010 210 04	581	45	99 2441 62 03	820	196	99 3390 281 04	768 - 718	107	99 4201 160 07	693	72
99 2010 220 04	581	45	99 2441 72 03	820	196	99 3390 282 04	768 - 718	108	99 4201 210 07	693	73
99 2010 700 04	581	45	99 2442 12 04	820	195	99 3391 282 04	768 - 718	106	99 4201 215 07	693	73
99 2010 702 04	581	45	99 2442 21 04	820	195	99 3400 00 03	768	102	99 4201 300 07	693	73
99 2013 00 05	581	44	99 2442 282 04	820	195	99 3400 100 03	768	102	99 4201 70 07	693	73
99 2013 02 05	581	44	99 2442 32 04	820	195	99 3400 110 03	768	103	99 4202 00 07	693	74
99 2013 10 05	581	44	99 2442 42 04	820	195	99 3400 400 03	768	102	99 4202 110 07	693	74
99 2013 20 05	581	44	99 2442 52 04	820	196	99 3400 500 03	768	102	99 4202 14 07	693	74
99 2013 210 05	581	44	99 2442 62 04	820	196	99 3400 550 03	768	102	99 4202 160 07	693	74
99 2013 220 05	581	44	99 2442 72 04	820	196	99 3402 00 03	768	103	99 4202 210 07	693	75
99 2013 700 05	581	44	99 2443 12 04	820	195	99 3403 282 03	768 - 718	106	99 4202 215 07	693	75
99 2013 702 05	581	44	99 2443 21 04	820	195	99 3412 280 03	768 - 718	107	99 4202 300 07	693	75
99 2014 00 05	581	45	99 2443 282 04	820	195	99 3412 281 03	768 - 718	107	99 4202 70 07	693	75
99 2014 02 05	581	45	99 2443 32 04	820	195	99 3412 282 03	768 - 718	108	99 4217 00 07	693	72
99 2014 10 05	581	45	99 2443 42 04	820	195	99 3431 200 04	713 - 763	133	99 4217 110 07	693	72
99 2014 20 05	581	45	99 2443 52 04	820	196	99 3431 202 04	713 - 763	133	99 4217 14 07	693	72
99 2014 210 05	581	45	99 2443 62 04	820	196	99 3431 351 04	713 - 763	133	99 4217 160 07	693	72
99 2014 220 05	581	45	99 2443 72 04	820	196	99 3431 401 04	713 - 763	133	99 4217 210 07	693	73
99 2014 700 05	581	45	99 2444 12 05	820	195	99 3431 458 04	713 - 763	133	99 4217 215 07	693	73
99 2014 702 05	581	45	99 2444 21 05	820	195	99 3431 601 04	713 - 763	133	99 4217 300 07	693	73
99 2021 00 06	581	44	99 2444 23 05	820	195	99 3432 200 04	713 - 763	139	99 4217 70 07	693	73
99 2021 02 06	581	44	99 2444 282 05	820	195	99 3432 202 04	713 - 763	139	99 4218 00 07	693	74
99 2021 10 06	581	44	99 2444 32 05	820	195	99 3432 351 04	713 - 763	139	99 4218 110 07	693	74
99 2021 20 06	581	44	99 2444 33 05	820	195	99 3432 352 04	713 - 763	139	99 4218 14 07	693	74
99 2021 700 06	581	44	99 2444 42 05	820	195	99 3432 401 04	713 - 763	139	99 4218 160 07	693	74
99 2021 702 06	581	44	99 2444 43 05	820	195	99 3432 402 04	713 - 763	139	99 4218 210 07	693	75
99 2022 00 06	581	45	99 2444 52 05	820	196	99 3432 458 04	713 - 763	139	99 4218 215 07	693	75
99 2022 02 06	581	45	99 2444 62 05	820	196	99 3432 601 04	713 - 763	139	99 4218 300 07	693	75
99 2022 10 06	581	45	99 2444 63 05	820	196	99 3441 200 05	713 - 763	133	99 4218 70 07	693	75
99 2022 20 06	581	45	99 2444 72 05	820	196	99 3441 202 05	713 - 763	133	99 4221 00 04	693	72
99 2022 700 06	581	45	99 2444 73 05	820	196	99 3441 351 05	713 - 763	133	99 4221 110 04	693	72
99 2022 702 06	581	45	99 2445 12 05	820	195	99 3441 401 05	713 - 763	133	99 4221 14 04	693	72
99 2025 00 07	581	44	99 2445 21 05	820	195	99 3441 458 05	713 - 763	133	99 4221 160 04	693	72
99 2025 02 07	581	44	99 2445 23 05	820	195	99 3441 601 05	713 - 763	133	99 4221 210 04	693	73
99 2025 10 07	581	44	99 2445 282 05	820	195	99 3442 200 05	713 - 763	139	99 4221 215 04	693	73
99 2025 20 07	581	44	99 2445 32 05	820	195	99 3442 202 05	713 - 763	139	99 4221 300 04	693	73
99 2025 700 07	581	44	99 2445 33 05	820	195	99 3442 351 05	713 - 763	139	99 4221 70 04	693	73
99 2025 702 07	581	44	99 2445 42 05	820	195	99 3442 352 05	713 - 763	139	99 4222 00 04	693	74
99 2026 00 07	581	45	99 2445 43 05	820	195	99 3442 401 05	713 - 763	139	99 4222 110 04	693	74
99 2026 02 07	581	45	99 2445 52 05	820	196	99 3442 402 05	713 - 763	139	99 4222 14 04	693	74
99 2026 10 07	581	45	99 2445 62 05	820							

# Registre

Numéro d'article	Série	Page	Numéro d'article	Série	Page	Numéro d'article	Série	Page	Numéro d'article	Série	Page
99 4222 215 04	693	75	99 4633 20 19	623	67	99 5113 15 05	423	54	99 5610 15 04	423	56
99 4222 300 04	693	75	99 4633 80 19	623	67	99 5113 210 05	423	54	99 5610 210 04	423	56
99 4222 70 04	693	75	99 4634 00 19	623	69	99 5113 40 05	423	55	99 5610 700 04	423	56
99 4225 00 07	693	72	99 4634 20 19	623	69	99 5113 700 05	423	54	99 5610 75 04	423	57
99 4225 110 07	693	72	99 4634 80 19	623	69	99 5113 740 05	423	55	99 5610 750 04	423	57
99 4225 14 07	693	72	99 4635 00 06	623	66	99 5113 75 05	423	55	99 5613 00 05	423	54
99 4225 160 07	693	72	99 4635 70 06	623	66	99 5113 750 05	423	55	99 5613 15 05	423	54
99 4225 210 07	693	73	99 4636 00 06	623	68	99 5114 00 05	423	56	99 5613 700 05	423	54
99 4225 215 07	693	73	99 4636 70 06	623	68	99 5114 15 05	423	56	99 5613 75 05	423	55
99 4225 300 07	693	73	99 4637 00 06	623	67	99 5114 210 05	423	56	99 5613 750 05	423	55
99 4225 70 07	693	73	99 4637 20 06	623	67	99 5114 40 05	423	56	99 5614 00 05	423	56
99 4226 00 07	693	74	99 4637 80 06	623	67	99 5114 700 05	423	56	99 5614 15 05	423	56
99 4226 110 07	693	74	99 4638 00 06	623	69	99 5114 740 05	423	56	99 5614 210 05	423	56
99 4226 14 07	693	74	99 4638 20 06	623	69	99 5114 75 05	423	57	99 5614 700 05	423	56
99 4226 160 07	693	74	99 4638 80 06	623	69	99 5114 750 05	423	57	99 5614 75 05	423	57
99 4226 210 07	693	75	99 4639 00 19	623	67	99 5121 00 06	423	54	99 5614 750 05	423	57
99 4226 215 07	693	75	99 4640 00 19	623	68	99 5121 15 06	423	54	99 5621 00 06	423	54
99 4226 300 07	693	75	99 4641 00 06	623	67	99 5121 40 06	423	55	99 5621 15 06	423	54
99 4226 70 07	693	75	99 4642 00 06	623	68	99 5121 700 06	423	54	99 5621 700 06	423	54
99 4431 401 04	715 - 766	163	99 4643 00 19	623	66	99 5121 740 06	423	55	99 5621 75 06	423	55
99 4432 401 04	715 - 766	165	99 4644 00 19	623	68	99 5121 75 06	423	55	99 5621 750 06	423	55
99 4432 402 04	715 - 766	165	99 4645 00 06	623	66	99 5121 750 06	423	55	99 5622 00 06	423	56
99 4441 401 05	715 - 766	163	99 4646 00 06	623	68	99 5122 00 06	423	56	99 5622 15 06	423	56
99 4442 200 05	715 - 766	164	99 4647 00 19	623	67	99 5122 15 06	423	56	99 5622 700 06	423	56
99 4442 202 05	715 - 766	165	99 4648 00 19	623	68	99 5122 40 06	423	56	99 5622 75 06	423	57
99 4442 401 05	715 - 766	165	99 4649 00 06	623	67	99 5122 700 06	423	56	99 5622 750 06	423	57
99 4442 402 05	715 - 766	165	99 4650 00 06	623	68	99 5122 740 06	423	56	99 5625 00 07	423	54
99 4442 458 05	715 - 766	164	99 4705 00 03	420	14	99 5122 75 06	423	57	99 5625 15 07	423	54
99 4442 601 05	715 - 766	165	99 4706 00 03	420	14	99 5122 750 06	423	57	99 5625 700 07	423	54
99 4445 200 05	715 - 766	163	99 4709 00 04	420	14	99 5125 00 07	423	54	99 5625 75 07	423	55
99 4445 202 05	715 - 766	163	99 4710 00 04	420	14	99 5125 15 07	423	54	99 5625 750 07	423	55
99 4445 458 05	715 - 766	163	99 4713 00 05	420	14	99 5125 40 07	423	55	99 5626 00 07	423	56
99 4445 601 05	715 - 766	163	99 4714 00 05	420	14	99 5125 700 07	423	54	99 5626 15 07	423	56
99 4601 00 09	623	66	99 4805 00 03	440	40	99 5125 740 07	423	55	99 5626 700 07	423	56
99 4601 70 09	623	66	99 4806 00 03	440	40	99 5125 75 07	423	55	99 5626 75 07	423	57
99 4602 00 09	623	68	99 4809 00 04	440	40	99 5125 750 07	423	55	99 5626 750 07	423	57
99 4602 70 09	623	68	99 4810 00 04	440	40	99 5126 00 07	423	56	99 5629 00 12	423	54
99 4603 00 09	623	67	99 4813 00 05	440	40	99 5126 15 07	423	56	99 5629 15 12	423	54
99 4603 20 09	623	67	99 4814 00 05	440	40	99 5126 40 07	423	56	99 5629 75 12	423	55
99 4603 80 09	623	67	99 4817 00 06	440	40	99 5126 700 07	423	56	99 5630 00 12	423	56
99 4604 00 09	623	69	99 4818 00 06	440	40	99 5126 740 07	423	56	99 5630 15 12	423	56
99 4604 20 09	623	69	99 4825 00 07	440	40	99 5126 75 07	423	57	99 5630 75 12	423	57
99 4604 80 09	623	69	99 4826 00 07	440	40	99 5126 750 07	423	57	99 5661 00 19	423	54
99 4605 00 12	623	66	99 4829 00 08	440	40	99 5129 00 12	423	54	99 5661 15 19	423	54
99 4605 70 12	623	66	99 4830 00 08	440	40	99 5129 15 12	423	54	99 5661 75 19	425	55
99 4606 00 12	623	68	99 4833 00 12	440	40	99 5129 40 12	423	55	99 5662 00 19	423	56
99 4606 70 12	623	68	99 4834 00 12	440	40	99 5129 75 12	423	55	99 5662 15 19	423	56
99 4607 00 12	623	67	99 4841 00 19	440	40	99 5130 00 12	423	56	99 5662 75 19	423	57
99 4607 20 12	623	67	99 4842 00 19	440	40	99 5130 15 12	423	56	99 5671 00 08	423	54
99 4607 80 12	623	67	99 4905 00 03	430	16	99 5130 40 12	423	56	99 5671 15 08	423	54
99 4608 00 12	623	69	99 4906 00 03	430	16	99 5130 75 12	423	57	99 5671 700 08	423	54
99 4608 20 12	623	69	99 4909 00 04	430	16	99 5171 00 08	423	54	99 5671 75 08	423	55
99 4608 80 12	623	69	99 4910 00 04	430	16	99 5171 15 08	423	54	99 5671 750 08	423	55
99 4609 00 16	623	66	99 4913 00 05	430	16	99 5171 40 08	423	55	99 5672 00 08	423	56
99 4609 70 16	623	66	99 4914 00 05	430	16	99 5171 700 08	423	54	99 5672 15 08	423	56
99 4610 00 16	623	68	99 4925 00 07	430	16	99 5171 740 08	423	55	99 5672 700 08	423	56
99 4610 70 16	623	68	99 4926 00 07	430	16	99 5171 75 08	423	55	99 5672 75 08	423	57
99 4611 00 16	623	67	99 4929 00 08	430	16	99 5171 750 08	423	55	99 5672 750 08	423	57
99 4611 20 16	623	67	99 4930 00 08	430	16	99 5172 00 08	423	56	99 5700 00 03	210	201
99 4611 80 16	623	67	99 5105 00 03	423	54	99 5172 15 08	423	56	99 5702 00 04	210	201
99 4612 00 16	623	69	99 5105 15 03	423	54	99 5172 40 08	423	56	99 6489 000 05	696	80
99 4612 20 16	623	69	99 5105 210 03	423	54	99 5172 700 08	423	56	99 6490 000 05	696	80
99 4612 80 16	623	69	99 5105 40 03	423	55	99 5172 740 08	423	56	99 6491 000 05	696	80
99 4613 00 09	623	67	99 5105 75 03	423	55	99 5172 75 08	423	57	99 6492 000 05	696	80
99 4614 00 09	623	68	99 5106 00 03	423	56	99 5172 750 08	423	57	99 6492 200 05	696	81
99 4615 00 12	623	67	99 5106 15 03	423	56	99 5461 00 19	423	54	99 6501 000 08	696	80
99 4616 00 12	623	68	99 5106 210 03	423	56	99 5461 15 19	423	54	99 6502 000 08	696	80
99 4617 00 16	623	67	99 5106 40 03	423	56	99 5461 40 19	423	55	99 6504 200 08	696	81
99 4618 00 16	623	68	99 5106 75 03	423	57	99 5461 75 19	423	55	99 6517 000 12	696	80
99 4619 00 09	623	66	99 5109 00 04	423	54	99 5462 00 19	423	56	99 6518 000 12	696	80
99 4620 00 09	623	68	99 5109 15 04	423	54	99 5462 15 19	423	56	99 6520 200 12	696	81
99 4621 00 12	623	66	99 5109 210 04	423	54	99 5462 40 19	423	56	99 9105 00 03	720	28
99 4622 00 12	623	68	99 5109 40 04	423	55	99 5462 75 19	423	57	99 9105 02 03	720	28
99 4623 00 16	623	66	99 5109 700 04	423	54	99 5605 00 03	423	54	99 9105 03 03	720	28
99 4624 00 16	623	68	99 5109 740 04	423	55	99 5605 15 03	423	54	99 9105 400 03	720	90
99 4625 00 09	623	67	99 5109 75 04	423	55	99 5605 75 03	423	55	99 9105 450 03	720	90
99 4626 00 09	623	68	99 5109 750 04	423	55	99 5606 00 03	423	56	99 9105 460 03	720	90
99 4627 00 12	623	67	99 5110 00 04	423	56	99 5606 15 03	423	56	99 9105 470 03	720	90
99 4628 00 12	623	68	99 5110 15 04	423	56	99 5606 210 03	423	56	99 9105 50 03	720	28
99 4629 00 16	623	67	99 5110 210 04	423	56	99 5606 75 03	423	57	99 9105 60 03	720	28
99 4630 00 16	623	68	99 5110 40 04	423	56	99 5609 00 04	423	54	99 9105 70 03	720	28
99 4631 00 19	623	66	99 5110 700 04	423	56	99 5609 15 04	423	54	99 9106 00 03	720	28
99 4631 70 19	623	66	99 5110 740 04	423	56	99 5609 700 04	423	54	99 9106 02 03	720	28
99 4632 00 19	623	68	99 5110 75 04	423	57	99 5609 75 04	423	55	99 9106 03 03	720	28
99 4632 70 19	623	68	99 5110 750 04	423	57	99 5609 750 04	423	55	99 9106 400 03	720	90
99 4633 00 19	623	67	99 5113 00 05	423	54	99 5610 00 04	423	56	99 9106 450 03	720	90



# Registre

Numéro d'article	Série	Page	Numéro d'article	Série	Page	Numéro d'article	Série	Page	Numéro d'article	Série	Page
99 9106 460 03	720	90	99 9127 090 08	720	29	99 9208 050 03	620	10	99 9225 450 08	620	88
99 9106 470 03	720	90	99 9127 400 08	720	91	99 9208 050 03	620	89	99 9225 460 08	620	88
99 9106 50 03	720	28	99 9127 490 08	720	91	99 9208 060 03	620	10	99 9225 470 08	620	88
99 9106 60 03	720	28	99 9127 50 08	720	29	99 9208 060 03	620	89	99 9226 00 08	620	8
99 9106 70 03	720	28	99 9127 50 08	720	91	99 9208 070 03	620	10	99 9226 050 08	620	8
99 9107 00 03	720	29	99 9127 60 08	720	29	99 9208 070 03	620	89	99 9226 060 08	620	8
99 9107 090 03	720	29	99 9127 60 08	720	91	99 9208 090 03	620	10	99 9226 070 08	620	8
99 9107 400 03	720	91	99 9127 70 08	720	29	99 9208 400 03	620	89	99 9226 400 08	620	88
99 9107 490 03	720	91	99 9127 70 08	720	91	99 9208 490 03	620	89	99 9226 450 08	620	88
99 9107 50 03	720	29	99 9128 00 08	720	29	99 9209 00 04	620	8	99 9226 460 08	620	88
99 9107 50 03	720	91	99 9128 090 08	720	30	99 9209 050 04	620	8	99 9226 470 08	620	88
99 9107 60 03	720	29	99 9128 400 08	720	91	99 9209 060 04	620	8	99 9227 00 08	620	9
99 9107 60 03	720	91	99 9128 490 08	720	91	99 9209 070 04	620	8	99 9227 050 08	620	9
99 9107 70 03	720	29	99 9128 50 08	720	30	99 9209 400 04	620	88	99 9227 050 08	620	89
99 9107 70 03	720	91	99 9128 50 08	720	91	99 9209 450 04	620	88	99 9227 060 08	620	9
99 9108 00 03	720	29	99 9128 60 08	720	30	99 9209 460 04	620	88	99 9227 060 08	620	89
99 9108 090 03	720	30	99 9128 60 08	720	91	99 9209 470 04	620	88	99 9227 070 08	620	9
99 9108 400 03	720	91	99 9128 70 08	720	30	99 9210 00 04	620	8	99 9227 070 08	620	89
99 9108 490 03	720	91	99 9128 70 08	720	91	99 9210 050 04	620	8	99 9227 090 08	620	9
99 9108 50 03	720	30	99 9133 00 12	720	28	99 9210 060 04	620	8	99 9227 400 08	620	89
99 9108 50 03	720	91	99 9133 02 12	720	28	99 9210 070 04	620	8	99 9227 490 08	620	89
99 9108 60 03	720	30	99 9133 03 12	720	28	99 9210 400 04	620	88	99 9228 00 08	620	9
99 9108 60 03	720	91	99 9133 402 12	720	90	99 9210 450 04	620	88	99 9228 050 08	620	10
99 9108 70 03	720	30	99 9133 452 12	720	90	99 9210 460 04	620	88	99 9228 050 08	620	89
99 9108 70 03	720	91	99 9133 462 12	720	90	99 9210 470 04	620	88	99 9228 060 08	620	10
99 9113 00 05	720	28	99 9133 472 12	720	90	99 9211 00 04	620	9	99 9228 060 08	620	89
99 9113 02 05	720	28	99 9133 52 12	720	28	99 9211 050 04	620	9	99 9228 070 08	620	10
99 9113 03 05	720	28	99 9133 62 12	720	28	99 9211 050 04	620	89	99 9228 070 08	620	89
99 9113 400 05	720	90	99 9133 72 12	720	28	99 9211 060 04	620	9	99 9228 090 08	620	10
99 9113 450 05	720	90	99 9134 00 12	720	28	99 9211 060 04	620	89	99 9228 400 08	620	89
99 9113 460 05	720	90	99 9134 02 12	720	28	99 9211 070 04	620	9	99 9228 490 08	620	89
99 9113 470 05	720	90	99 9134 03 12	720	28	99 9211 070 04	620	89	99 9475 100 07	710	12
99 9113 50 05	720	28	99 9134 402 12	720	90	99 9211 090 04	620	9	99 9475 102 07	710	12
99 9113 60 05	720	28	99 9134 452 12	720	90	99 9211 400 04	620	89	99 9476 100 07	710	12
99 9113 70 05	720	28	99 9134 462 12	720	90	99 9211 490 04	620	89	99 9476 102 07	710	12
99 9114 00 05	720	28	99 9134 472 12	720	90	99 9212 00 04	620	9	99 9479 100 08	710	12
99 9114 02 05	720	28	99 9134 52 12	720	28	99 9212 050 04	620	10	99 9479 102 08	710	12
99 9114 03 05	720	28	99 9134 62 12	720	28	99 9212 050 04	620	89	99 9480 100 08	710	12
99 9114 400 05	720	90	99 9134 72 12	720	28	99 9212 060 04	620	10	99 9480 102 08	710	12
99 9114 450 05	720	90	99 9135 00 12	720	29	99 9212 060 04	620	89	99 9647 810 04	825	176
99 9114 460 05	720	90	99 9135 090 12	720	29	99 9212 070 04	620	10	99 9687 805 08	825	176
99 9114 470 05	720	90	99 9135 400 12	720	91	99 9212 070 04	620	89	99 9687 809 08	825	176
99 9114 50 05	720	28	99 9135 490 12	720	91	99 9212 090 04	620	10	99 9687 810 08	825	176
99 9114 60 05	720	28	99 9135 50 12	720	29	99 9212 400 04	620	89	99 9687 814 08	825	176
99 9114 70 05	720	28	99 9135 50 12	720	91	99 9212 490 04	620	89			
99 9115 00 05	720	29	99 9135 60 12	720	29	99 9213 00 05	620	8			
99 9115 090 05	720	29	99 9135 60 12	720	91	99 9213 050 05	620	8			
99 9115 400 05	720	91	99 9135 70 12	720	29	99 9213 060 05	620	8			
99 9115 490 05	720	91	99 9135 70 12	720	91	99 9213 070 05	620	8			
99 9115 50 05	720	29	99 9136 00 12	720	29	99 9213 400 05	620	88			
99 9115 50 05	720	91	99 9136 090 12	720	30	99 9213 450 05	620	88			
99 9115 60 05	720	29	99 9136 400 12	720	91	99 9213 460 05	620	88			
99 9115 60 05	720	91	99 9136 490 12	720	91	99 9213 470 05	620	88			
99 9115 70 05	720	29	99 9136 50 12	720	30	99 9214 00 05	620	8			
99 9115 70 05	720	91	99 9136 50 12	720	91	99 9214 050 05	620	8			
99 9116 00 05	720	29	99 9136 60 12	720	30	99 9214 060 05	620	8			
99 9116 090 05	720	30	99 9136 60 12	720	91	99 9214 070 05	620	8			
99 9116 400 05	720	91	99 9136 70 12	720	30	99 9214 400 05	620	88			
99 9116 490 05	720	91	99 9136 70 12	720	91	99 9214 450 05	620	88			
99 9116 50 05	720	30	99 9205 00 03	620	8	99 9214 460 05	620	88			
99 9116 50 05	720	91	99 9205 050 03	620	8	99 9214 470 05	620	88			
99 9116 60 05	720	30	99 9205 060 03	620	8	99 9215 00 05	620	9			
99 9116 60 05	720	91	99 9205 070 03	620	8	99 9215 050 05	620	9			
99 9116 70 05	720	30	99 9205 400 03	620	88	99 9215 050 05	620	89			
99 9116 70 05	720	91	99 9205 450 03	620	88	99 9215 060 05	620	9			
99 9125 00 08	720	28	99 9205 460 03	620	88	99 9215 060 05	620	89			
99 9125 02 08	720	28	99 9205 470 03	620	88	99 9215 070 05	620	9			
99 9125 03 08	720	28	99 9206 00 03	620	8	99 9215 070 05	620	89			
99 9125 400 08	720	90	99 9206 050 03	620	8	99 9215 090 05	620	9			
99 9125 450 08	720	90	99 9206 060 03	620	8	99 9215 400 05	620	89			
99 9125 460 08	720	90	99 9206 070 03	620	8	99 9215 490 05	620	89			
99 9125 470 08	720	90	99 9206 400 03	620	88	99 9216 00 05	620	9			
99 9125 50 08	720	28	99 9206 450 03	620	88	99 9216 050 05	620	10			
99 9125 60 08	720	28	99 9206 460 03	620	88	99 9216 050 05	620	89			
99 9125 70 08	720	28	99 9206 470 03	620	88	99 9216 060 05	620	10			
99 9126 00 08	720	28	99 9207 00 03	620	9	99 9216 060 05	620	89			
99 9126 02 08	720	28	99 9207 050 03	620	9	99 9216 070 05	620	10			
99 9126 03 08	720	28	99 9207 050 03	620	89	99 9216 070 05	620	89			
99 9126 400 08	720	90	99 9207 060 03	620	9	99 9216 090 05	620	10			
99 9126 450 08	720	90	99 9207 060 03	620	89	99 9216 400 05	620	89			
99 9126 460 08	720	90	99 9207 070 03	620	9	99 9216 490 05	620	89			
99 9126 470 08	720	90	99 9207 070 03	620	89	99 9225 00 08	620	8			
99 9126 50 08	720	28	99 9207 090 03	620	9	99 9225 050 08	620	8			
99 9126 60 08	720	28	99 9207 400 03	620	89	99 9225 060 08	620	8			
99 9126 70 08	720	28	99 9207 490 03	620	89	99 9225 070 08	620	8			
99 9127 00 08	720	29	99 9208 00 03	620	9	99 9225 400 08	620	88			

# Liste comparative de conversion des numéros des connecteurs de câbles surmoulés M8/M12 et embases M12 avec fils souples

Ancien numéro	Nouveau numéro	Série	Page	Ancien numéro	Nouveau numéro	Série	Page	Ancien numéro	Nouveau numéro	Série	Page
09 3431 00 04	76 0131 0011 00004-0200	713-763	125	09 3481 116 08	76 0531 1011 00008-0200	713-763	126	79 3405 45 03	77 3405 0000 20003-0500	718	96
09 3431 116 04	76 0531 1011 00004-0200	713-763	126	09 3481 120 08	76 0631 1011 00008-0200	713-763	126	79 3405 52 03	77 3405 0000 50003-0200	718	96
09 3431 120 04	76 0631 1011 00004-0200	713-763	126	09 3481 22 08	76 0731 0011 00008-0200	713-763	126	79 3405 55 03	77 3405 0000 50003-0500	718	96
09 3431 22 04	76 0731 0011 00004-0200	713-763	126	09 3481 282 08	76 2131 0111 00008-0200	713-763	125	79 3406 42 03	77 3406 0000 20003-0200	718	99
09 3431 282 04	76 2131 0111 00004-0200	713-763	125	09 3481 50 08	76 0331 0111 00008-0200	713-763	126	79 3406 45 03	77 3406 0000 20003-0500	718	99
09 3431 50 04	76 0331 0111 00004-0200	713-763	126	09 3481 550 08	86 1031 1100 00008	713-763	128	79 3406 52 03	77 3406 0000 50003-0200	718	99
09 3431 550 04	86 1031 1100 00004	713-763	128	09 3481 600 08	86 0531 1120 00008	713-763	127	79 3406 55 03	77 3406 0000 50003-0500	718	99
09 3431 600 04	86 0531 1120 00004	713-763	127	09 3481 678 08	76 2731 0111 00008-0200	713-763	126	79 3407 42 03	77 3403 0000 20003-0200	718	96
09 3431 605 04	86 0531 1121 00004	713-763	128	09 3481 700 08	76 0231 0011 00008-0200	713-763	125	79 3407 45 03	77 3403 0000 20003-0500	718	96
09 3431 678 04	76 2731 0111 00004-0200	713-763	126	09 3481 722 08	76 0831 0011 00008-0200	713-763	126	79 3407 52 03	77 3403 0000 50003-0200	718	96
09 3431 700 04	76 0231 0011 00004-0200	713-763	125	09 3481 88 08	86 0131 0000 00008	713-763	126	79 3407 55 03	77 3403 0000 50003-0500	718	96
09 3431 722 04	76 0831 0011 00004-0200	713-763	126	09 3481 90 08	86 0531 1000 00008	713-763	127	79 3408 42 03	77 3408 0000 20003-0200	718	99
09 3431 77 04	86 0131 0002 00004	713-763	126	09 3482 116 08	76 0532 1011 00008-0200	713-763	132	79 3408 45 03	77 3408 0000 20003-0500	718	99
09 3431 778 04	76 2831 0111 00004-0200	713-763	126	09 3482 120 08	76 0632 1011 00008-0200	713-763	132	79 3408 52 03	77 3408 0000 50003-0200	718	99
09 3431 828 04	76 2231 0111 00004-0200	713-763	125	09 3482 22 08	76 0732 0011 00008-0200	713-763	132	79 3408 55 03	77 3408 0000 50003-0500	718	99
09 3431 88 04	86 0131 0000 00004	713-763	127	09 3482 275 08	86 0532 1000 00008	713-763	133	79 3427 12 04	77 3427 0000 20003-0200	763	113
09 3431 90 04	86 0531 1000 00004	713-763	127	09 3482 282 08	76 2132 0111 00008-0200	713-763	131	79 3427 13 04	77 3427 0000 20004-0200	763	113
09 3432 116 04	76 0532 1011 00004-0200	713-763	132	09 3482 600 08	86 0532 1120 00008	713-763	133	79 3427 15 04	77 3427 0000 20003-0500	763	113
09 3432 120 04	76 0632 1011 00004-0200	713-763	132	09 3482 678 08	76 2732 0111 00008-0200	713-763	132	79 3427 17 04	77 3427 0000 20004-0500	763	113
09 3432 22 04	76 0732 0011 00004-0200	713-763	132	09 3482 679 08	76 2532 1111 00008-0200	713-763	132	79 3427 32 04	77 3427 0000 50003-0200	763	113
09 3432 282 04	76 2132 0111 00004-0200	713-763	131	09 3482 700 08	76 0232 0011 00008-0200	713-763	131	79 3427 33 04	77 3427 0000 50004-0200	763	113
09 3432 600 04	86 0532 1120 00004	713-763	133	09 3482 722 08	76 0832 0011 00008-0200	713-763	132	79 3427 35 04	77 3427 0000 50003-0500	763	113
09 3432 605 04	86 0532 1121 00004	713-763	133	09 3483 00 08	76 0931 0111 00008-0200	713-763	127	79 3427 37 04	77 3427 0000 50004-0500	763	113
09 3432 678 04	76 2732 0111 00004-0200	713-763	132	09 3488 00 08	76 0932 0111 00008-0200	713-763	132	79 3427 52 04	77 3727 0000 50004-0200	763	113
09 3432 700 04	76 0232 0011 00004-0200	713-763	131	09 3491 00 12	76 0131 0111 00012-0200	713-763	125	79 3427 55 04	77 3727 0000 50004-0500	763	113
09 3432 722 04	76 0832 0011 00004-0200	713-763	132	09 3491 116 12	76 0531 1111 00012-0200	713-763	126	79 3429 12 04	77 3429 0000 20003-0200	763	111
09 3432 77 04	86 0132 0002 00004	713-763	131	09 3491 120 12	76 0631 1111 00012-0200	713-763	126	79 3429 13 04	77 3429 0000 20004-0200	763	111
09 3432 778 04	76 2832 0111 00004-0200	713-763	132	09 3491 22 12	76 0731 0111 00012-0200	713-763	126	79 3429 15 04	77 3429 0000 20003-0500	763	111
09 3432 828 04	76 2232 0111 00004-0200	713-763	131	09 3491 550 12	86 1031 1100 00012	713-763	128	79 3429 17 04	77 3429 0000 20004-0500	763	111
09 3432 88 04	86 0132 0000 00004	713-763	133	09 3491 600 12	86 0531 1120 00012	713-763	127	79 3429 32 04	77 3429 0000 50003-0200	763	111
09 3432 90 04	86 0532 1000 00004	713-763	133	09 3491 700 12	76 0231 0111 00012-0200	713-763	125	79 3429 33 04	77 3429 0000 50004-0200	763	111
09 3433 00 04	76 0931 0111 00004-0200	713-763	127	09 3491 722 12	76 0831 0111 00012-0200	713-763	126	79 3429 35 04	77 3429 0000 50003-0500	763	111
09 3441 00 05	76 0131 0011 00005-0200	713-763	125	09 3491 90 12	86 0531 1100 00012	713-763	127	79 3429 37 04	77 3429 0000 50004-0500	763	111
09 3441 116 05	76 0531 1011 00005-0200	713-763	126	09 3492 00 12	76 0132 0111 00012-0200	713-763	131	79 3429 52 04	77 3729 0000 50004-0200	763	111
09 3441 120 05	76 0631 1011 00005-0200	713-763	126	09 3492 116 12	76 0532 1111 00012-0200	713-763	132	79 3429 55 04	77 3729 0000 50004-0500	763	111
09 3441 22 05	76 0731 0011 00005-0200	713-763	126	09 3492 120 12	76 0632 1111 00012-0200	713-763	132	79 3430 12 04	77 3430 0000 20003-0200	763	119
09 3441 282 05	76 2131 0111 00005-0200	713-763	125	09 3492 22 12	76 0732 0111 00012-0200	713-763	132	79 3430 13 04	77 3430 0000 20004-0200	763	119
09 3441 50 05	76 0331 0111 00005-0200	713-763	126	09 3492 600 12	86 0532 1120 00012	713-763	133	79 3430 15 04	77 3430 0000 20003-0500	763	119
09 3441 550 05	86 1031 1100 00005	713-763	128	09 3492 700 12	76 0232 0111 00012-0200	713-763	131	79 3430 17 04	77 3430 0000 20004-0500	763	119
09 3441 600 05	86 0531 1120 00005	713-763	127	09 3492 722 12	76 0832 0111 00012-0200	713-763	132	79 3430 32 04	77 3430 0000 50003-0200	763	119
09 3441 605 05	86 0531 1121 00005	713-763	128	09 3492 90 12	86 0532 1100 00012	713-763	133	79 3430 33 04	77 3430 0000 50004-0200	763	119
09 3441 642 05	76 0431 0111 00005-0200	713-763	126	09 3493 00 12	76 0931 0111 00012-0200	713-763	127	79 3430 35 04	77 3430 0000 50003-0500	763	119
09 3441 678 05	76 2731 0111 00005-0200	713-763	126	09 3498 00 12	76 0932 0111 00012-0200	713-763	132	79 3430 37 04	77 3430 0000 50004-0500	763	119
09 3441 700 05	76 0231 0011 00005-0200	713-763	125	79 3381 42 04	77 3405 0000 20004-0200	718	96	79 3430 52 04	77 3730 0000 50003-0200	763	119
09 3441 722 05	76 0831 0011 00005-0200	713-763	126	79 3381 45 04	77 3405 0000 20004-0500	718	96	79 3430 55 04	77 3730 0000 50003-0500	763	119
09 3441 77 05	86 0131 0002 00005	713-763	126	79 3381 52 04	77 3405 0000 50004-0200	718	96	79 3430 562 04	77 3430 0000 70003-0200	763	119
09 3441 828 05	76 2231 0111 00005-0200	713-763	125	79 3381 55 04	77 3405 0000 50004-0500	718	96	79 3434 12 04	77 3434 0000 20003-0200	763	122
09 3441 88 05	86 0131 0000 00005	713-763	127	79 3382 42 04	77 3406 0000 20004-0200	718	99	79 3434 13 04	77 3434 0000 20004-0200	763	122
09 3441 90 05	86 0531 1000 00005	713-763	127	79 3382 45 04	77 3406 0000 20004-0500	718	99	79 3434 15 04	77 3434 0000 20003-0500	763	122
09 3442 116 05	76 0532 1011 00005-0200	713-763	132	79 3382 52 04	77 3406 0000 50004-0200	718	99	79 3434 17 04	77 3434 0000 20004-0500	763	122
09 3442 120 05	76 0632 1011 00005-0200	713-763	132	79 3382 55 04	77 3406 0000 50004-0500	718	99	79 3434 32 04	77 3434 0000 50003-0200	763	122
09 3442 22 05	76 0732 0011 00005-0200	713-763	132	79 3383 42 04	77 3403 0000 20004-0200	718	96	79 3434 33 04	77 3434 0000 50004-0200	763	122
09 3442 282 05	76 2132 0111 00005-0200	713-763	131	79 3383 45 04	77 3403 0000 20004-0500	718	96	79 3434 35 04	77 3434 0000 50003-0500	763	122
09 3442 600 05	86 0532 1120 00005	713-763	133	79 3383 52 04	77 3403 0000 50004-0200	718	96	79 3434 37 04	77 3434 0000 50004-0500	763	122
09 3442 605 05	86 0532 1121 00005	713-763	133	79 3383 55 04	77 3403 0000 50004-0500	718	96	79 3434 52 04	77 3734 0000 50003-0200	763	122
09 3442 700 05	76 0232 0011 00005-0200	713-763	131	79 3384 42 04	77 3408 0000 20004-0200	718	99	79 3434 55 04	77 3734 0000 50003-0500	763	122
09 3442 722 05	76 0832 0011 00005-0200	713-763	132	79 3384 45 04	77 3408 0000 20004-0500	718	99	79 3436 12 04	77 3634 0000 20003-0200	763	123
09 3442 77 05	86 0132 0002 00005	713-763	131	79 3384 52 04	77 3408 0000 50004-0200	718	99	79 3436 13 04	77 3634 0000 20004-0200	763	123
09 3442 828 05	76 2232 0111 00005-0200	713-763	131	79 3384 55 04	77 3408 0000 50004-0500	718	99	79 3436 15 04	77 3634 0000 20003-0500	763	123
09 3442 88 05	86 0132 0000 00005	713-763	133	79 3404 42 03	77 3608 0000 20003-0200	718	100	79 3436 17 04	77 3634 0000 20004-0500	763	123
09 3442 90 05	86 0532 1000 00005	713-763	133	79 3404 45 03	77 3608 0000 20003-0500	718	100	79 3436 32 04	77 3634 0000 50003-0200	763	123
09 3443 00 05	76 0931 0111 00005-0200	713-763	127	79 3404 52 03	77 3608 0000 50003-0200	718	100	79 3436 33 04	77 3634 0000 50004-0200	763	123
09 3448 00 04	76 0932 0										

## Liste comparative de conversion des numéros des connecteurs de câbles surmoulés M8/M12 et embases M12 avec fils souples

Ancien numéro	Nouveau numéro	Série	Page	Ancien numéro	Nouveau numéro	Série	Page	Ancien numéro	Nouveau numéro	Série	Page
79 3436 52 04	77 3834 0000 50003-0200	763	123	79 3530 32 04	77 3530 0000 50703-0200	763	119	79 4454 20 05	77 4434 0000 50005-0200	766	161
79 3436 55 04	77 3834 0000 50003-0500	763	123	79 3530 33 04	77 3530 0000 50704-0200	763	119	79 4454 50 05	77 4434 0000 50005-0500	766	161
79 3439 12 05	77 3429 0000 20005-0200	763	111	79 3530 35 04	77 3530 0000 50703-0500	763	119	99 3431 216 04	86 0531 1002 00004	713-763	127
79 3439 15 05	77 3429 0000 20005-0500	763	111	79 3530 37 04	77 3530 0000 50704-0500	763	119	99 3441 216 05	86 0531 1002 00005	713-763	127
79 3439 32 05	77 3429 0000 50005-0200	763	111	79 3534 12 04	77 3534 0000 20703-0200	763	122	99 3481 216 08	86 0531 1002 00008	713-763	127
79 3439 35 05	77 3429 0000 50005-0500	763	111	79 3534 13 04	77 3534 0000 20704-0200	763	122	99 3481 77 08	86 0131 0002 00008	713-763	126
79 3439 52 05	77 3729 0000 50005-0200	763	111	79 3534 15 04	77 3534 0000 20703-0500	763	122	99 3482 77 08	86 0132 0002 00008	713-763	131
79 3439 55 05	77 3729 0000 50005-0500	763	111	79 3534 17 04	77 3534 0000 20704-0500	763	122				
79 3440 12 05	77 3430 0000 20005-0200	763	119	79 3534 32 04	77 3534 0000 50703-0200	763	122				
79 3440 15 05	77 3430 0000 20005-0500	763	119	79 3534 33 04	77 3534 0000 50704-0200	763	122				
79 3440 32 05	77 3430 0000 50005-0200	763	119	79 3534 35 04	77 3534 0000 50703-0500	763	122				
79 3440 35 05	77 3430 0000 50005-0500	763	119	79 3534 37 04	77 3534 0000 50704-0500	763	122				
79 3440 52 05	77 3730 0000 50005-0200	763	119	79 3539 12 05	77 3529 0000 20705-0200	763	111				
79 3440 55 05	77 3730 0000 50005-0500	763	119	79 3539 15 05	77 3529 0000 20705-0500	763	111				
79 3444 12 05	77 3434 0000 20005-0200	763	122	79 3539 32 05	77 3529 0000 50705-0200	763	111				
79 3444 15 05	77 3434 0000 20005-0500	763	122	79 3539 35 05	77 3529 0000 50705-0500	763	111				
79 3444 32 05	77 3434 0000 50005-0200	763	122	79 3540 12 05	77 3530 0000 20705-0200	763	119				
79 3444 35 05	77 3434 0000 50005-0500	763	122	79 3540 15 05	77 3530 0000 20705-0500	763	119				
79 3444 52 05	77 3734 0000 50005-0200	763	122	79 3540 32 05	77 3530 0000 50705-0200	763	119				
79 3444 55 05	77 3734 0000 50005-0500	763	122	79 3540 35 05	77 3530 0000 50705-0500	763	119				
79 3457 12 05	77 3427 0000 20005-0200	763	113	79 3544 12 05	77 3534 0000 20705-0200	763	122				
79 3457 15 05	77 3427 0000 20005-0500	763	113	79 3544 15 05	77 3534 0000 20705-0500	763	122				
79 3457 32 05	77 3427 0000 50005-0200	763	113	79 3544 32 05	77 3534 0000 50705-0200	763	122				
79 3457 35 05	77 3427 0000 50005-0500	763	113	79 3544 35 05	77 3534 0000 50705-0500	763	122				
79 3457 52 05	77 3727 0000 50005-0200	763	113	79 3557 12 05	77 3527 0000 20705-0200	763	113				
79 3457 55 05	77 3727 0000 50005-0500	763	113	79 3557 15 05	77 3527 0000 20705-0500	763	113				
79 3463 52 06	77 3403 0000 50006-0200	718	96	79 3577 32 08	77 3527 0000 50708-0200	763	113				
79 3463 55 06	77 3403 0000 50006-0500	718	96	79 3577 35 08	77 3527 0000 50708-0500	763	113				
79 3464 52 06	77 3406 0000 50006-0200	718	99	79 3579 32 08	77 3529 0000 50708-0200	763	111				
79 3464 55 06	77 3406 0000 50006-0500	718	99	79 3579 35 08	77 3529 0000 50708-0500	763	111				
79 3465 52 06	77 3405 0000 50006-0200	718	96	79 3580 32 08	77 3530 0000 50708-0200	763	119				
79 3465 55 06	77 3405 0000 50006-0500	718	96	79 3580 35 08	77 3530 0000 50708-0500	763	119				
79 3468 52 06	77 3408 0000 50006-0200	718	99	79 3584 32 08	77 3534 0000 50708-0200	763	122				
79 3468 55 06	77 3408 0000 50006-0500	718	99	79 3584 35 08	77 3534 0000 50708-0500	763	122				
79 3480 32 08	77 3430 0000 50608-0200	763	119	79 3803 52 08	77 3403 0000 50008-0200	718	96				
79 3480 35 08	77 3430 0000 50608-0500	763	119	79 3803 55 08	77 3403 0000 50008-0500	718	96				
79 3484 32 08	77 3434 0000 50608-0200	763	122	79 3805 52 08	77 3405 0000 50008-0200	718	96				
79 3484 35 08	77 3434 0000 50608-0500	763	122	79 3805 55 08	77 3405 0000 50008-0500	718	96				
79 3490 32 12	77 3430 0000 50712-0200	763	119	79 3806 52 08	77 3408 0000 50008-0200	718	99				
79 3490 35 12	77 3430 0000 50712-0500	763	119	79 3806 55 08	77 3408 0000 50008-0500	718	99				
79 3506 52 03	77 3506 0000 50003-0200	718	99	79 3808 52 08	77 3406 0000 50008-0200	718	99				
79 3506 55 03	77 3506 0000 50003-0500	718	99	79 3808 55 08	77 3406 0000 50008-0500	718	99				
79 3508 52 03	77 3508 0000 50003-0200	718	100	79 4347 20 05	77 4427 0000 50003-0200	766	160				
79 3508 55 03	77 3508 0000 50003-0500	718	100	79 4347 50 05	77 4427 0000 50003-0500	766	160				
79 3527 12 04	77 3527 0000 20703-0200	763	113	79 4349 20 05	77 4429 0000 50003-0200	766	160				
79 3527 13 04	77 3527 0000 20704-0200	763	113	79 4349 50 05	77 4429 0000 50003-0500	766	160				
79 3527 15 04	77 3527 0000 20703-0500	763	113	79 4350 20 05	77 4430 0000 50003-0200	766	161				
79 3527 17 04	77 3527 0000 20704-0500	763	113	79 4350 50 05	77 4430 0000 50003-0500	766	161				
79 3527 32 04	77 3527 0000 50703-0200	763	113	79 4354 20 05	77 4434 0000 50003-0200	766	161				
79 3527 33 04	77 3527 0000 50704-0200	763	113	79 4354 50 05	77 4434 0000 50003-0500	766	161				
79 3527 35 04	77 3527 0000 50703-0500	763	113	79 4427 20 04	77 4427 0000 50004-0200	766	160				
79 3527 37 04	77 3527 0000 50704-0500	763	113	79 4427 50 04	77 4427 0000 50004-0500	766	160				
79 3529 12 04	77 3529 0000 20703-0200	763	111	79 4429 20 04	77 4429 0000 50004-0200	766	160				
79 3529 13 04	77 3529 0000 20704-0200	763	111	79 4429 50 04	77 4429 0000 50004-0500	766	160				
79 3529 15 04	77 3529 0000 20703-0500	763	111	79 4430 20 04	77 4430 0000 50004-0200	766	161				
79 3529 17 04	77 3529 0000 20704-0500	763	111	79 4430 50 04	77 4430 0000 50004-0500	766	161				
79 3529 32 04	77 3529 0000 50703-0200	763	111	79 4434 20 04	77 4434 0000 50004-0200	766	161				
79 3529 33 04	77 3529 0000 50704-0200	763	111	79 4434 50 04	77 4434 0000 50004-0500	766	161				
79 3529 35 04	77 3529 0000 50703-0500	763	111	79 4447 20 05	77 4427 0000 50005-0200	766	160				
79 3529 37 04	77 3529 0000 50704-0500	763	111	79 4447 50 05	77 4427 0000 50005-0500	766	160				
79 3530 12 04	77 3530 0000 20703-0200	763	119	79 4449 20 05	77 4429 0000 50005-0200	766	160				
79 3530 13 04	77 3530 0000 20704-0200	763	119	79 4449 50 05	77 4429 0000 50005-0500	766	160				
79 3530 15 04	77 3530 0000 20703-0500	763	119	79 4450 20 05	77 4430 0000 50005-0200	766	161				
79 3530 17 04	77 3530 0000 20704-0500	763	119	79 4450 50 05	77 4430 0000 50005-0500	766	161				

# Informations techniques

## Informations importantes pour l'utilisateur

- Les exigences des prescriptions concernant les appareils terminaux sont contraignantes en matière d'utilisation des connecteurs.
- Nous nous réservons le droit de procéder à des modifications de conception découlant d'améliorations de la qualité, de développements continus ou d'exigence de fabrication.
- Les données techniques mentionnées dans le catalogue se réfèrent aux connecteurs, c'est-à-dire aux composants qui ne doivent pas être connectés et déconnectés sous tension.
- En ce qui concerne le marquage CE, nous attirons l'attention sur le fait que les composants électroniques tels que les connecteurs, n'étant pas aptes au marquage, ne doivent pas être identifiés par le marquage CE. Les guides de la Commission européenne sur les directives concernant la basse tension et la CEM le confirment.
- Les données techniques indiquées ont pour but d'aider à choisir les bons produits et à s'assurer de leur bon usage. Les données servent à la description des produits, mais elles ne sauraient constituer une garantie quant aux caractéristiques de ces derniers.
- Les connecteurs sont développés et conçus pour des applications dans les domaines de la construction d'installations, de dispositifs de commande et d'appareils électriques. Il appartient à l'utilisateur de s'assurer de la possibilité d'emploi des connecteurs dans d'autres domaines d'application.
- Lors du montage de presse-étoupes conducteurs d'électricité, les boîtiers doivent être pris en compte dans les mesures de protection des appareils.
- Les câbles à raccorder ne doivent être isolés que dans la mesure où les distances par rapport aux éléments conducteurs d'électricité ne sont pas réduites. Lors du brasage des câbles, il convient de s'assurer de l'absence de tout conducteur dénudé afin d'éviter les risques de court-circuit.
- Toutes les dimensions indiquées dans ce catalogue sont exprimées en millimètres (mm).
- Pour les connecteurs avec décharge de traction, les valeurs minimales suivantes s'appliquent:

				Couple de serrage recommandé de la vis de pression	
2 - 3	Câble Ø:	min.	20 N	30 - 40	cNm
3 - 4	Câble Ø:	min.	30 N	30 - 40	cNm
4 - 5	Câble Ø:	min.	40 N	80 - 100	cNm
5 - 6	Câble Ø:	min.	50 N	80 - 100	cNm
6 - 7	Câble Ø:	min.	60 N	80 - 100	cNm
7 - 8	Câble Ø:	min.	70 N	80 - 100	cNm
8 - 12	Câble Ø:	min.	80 N	100 - 140	cNm
12 - 14	Câble Ø:	min.	120 N	100 - 140	cNm

## Informations générales pour l'utilisateur

### Connecteurs

Les connecteurs sont des équipements qui ne doivent pas être enfichés ou déconnectés lorsqu'ils sont utilisés conformément à leur destination prévue (sous tension électrique).

### Dispositifs d'enfichage

Les dispositifs d'enfichage sont des équipements qui peuvent être enfichés ou déconnectés lorsqu'ils sont utilisés conformément à leur destination prévue (sous tension électrique).

### Techniques de connexion

#### Raccord vissé

Un verrouillage à vis est une connexion électrique détachable entre un conducteur et une borne à vis. Les dimensions des bornes à vis sont définies conformément à la norme NF EN 60999-1 (Allemagne: DIN EN 60999-1/VDE 0609-1). La taille du filetage ainsi que le couple de serrage et de contrôle peuvent être extraits du tableau ci-dessous.

Vis fileté	M2,5	M3	M3,5
Couple (cNm) Vis à tête	40	50	60
Tiges filetées	20	25	40

#### Raccord brasé

À côté du brasage de chaque fil à l'aide d'un fer à souder ou d'une soudeuse, la soudure à la vague, à la vapeur ou à l'infrarouge a pris une grande importance dans le domaine des connecteurs montés sur circuits imprimés ou conducteurs souples.

#### Nous recommandons les paramètres de brasage suivants:

- brasage à la main: température max. du fer à souder 370 °C/4 s max.
- brasage au trempé: température max. du bain de brasage 270 °C/4 s max.
- méthode de brasage au trempé alternative: température max. du bain de brasage 260 °C/10 s max.

Lors du brasage des câbles, il convient de s'assurer de l'absence de tout conducteur dénudé afin d'éviter les risques de court-circuit et d'empêcher l'apparition de points de soudure trop volumineux susceptibles de réduire de manière non admissible les entrefers et les lignes de fuite entre les contacts. Le contrôle et l'évaluation des raccords brasés et des composants associés obéissent à la norme CEI 60068-2.

#### Raccord serti

Une connexion sertie est un raccordement électrique non détachable entre un conducteur et un contact serti réalisé à l'aide d'une technique de sertissage. Les exigences des connexions serties sont spécifiées dans la norme CEI 60352-2. Un critère de qualité essentiel des connexions serties est leur résistance à la traction. Ce facteur de surveillance de la qualité peut être mis en évidence au moyen de méthodes simples.

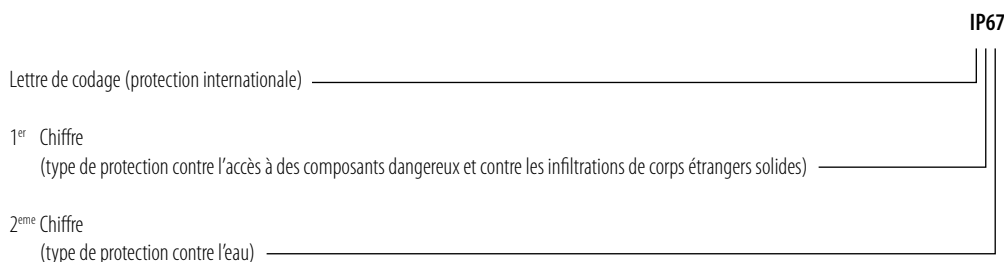
# Informations techniques

## Informations générales pour l'utilisateur

### Types de protection procurée par le boîtier (code IP)

Pour des raisons de sécurité, les connecteurs doivent être protégés contre les facteurs extérieurs tels que la poussière, les corps étrangers, le contact humain, l'humidité et l'eau. Sur les connecteurs industriels, cette protection est assurée par le boîtier, son dispositif de verrouillage et son entrée de câble étanche. Le degré de protection par type est sélectionné en fonction de l'usage prévu. La norme CEI 60529 définit les degrés de protection et les subdivise en différentes classes.

La désignation des degrés de protection répond au principe suivant:



La totalité des types de protection sont résumés dans les tableaux ci-dessous.

1 <sup>er</sup> Chiffre	Définition	Remarque	2 <sup>ème</sup> Chiffre	Définition	Remarque
0	Aucune protection		0	Aucune protection	
1	Protégé contre l'accès du dos de la main à des composants dangereux. Protégé contre les infiltrations de corps étrangers $\varnothing \geq 50$ mm		1	Protégé contre les gouttes d'eau	
2	Protégé contre l'accès d'un doigt à des composants dangereux. Protégé contre les infiltrations de corps étrangers $\varnothing \geq 12,5$ mm		2	Protégé contre les gouttes d'eau lorsque l'inclinaison du boîtier ne dépasse pas 15°	
3	Protégé contre l'accès d'un outil à des composants dangereux. Protégé contre les infiltrations de corps étrangers $\varnothing \geq 2,5$ mm		3	Protégé contre les projections d'eau	L'eau pulvérisée sur les deux faces verticales avec un angle inférieur ou égal à 60° ne doit pas entraîner d'effets préjudiciables
4	Protégé contre l'accès d'un fil à des composants dangereux. Protégé contre les infiltrations de corps étrangers $\varnothing \geq 1$ mm		4	Protégé contre les projections d'eau	Les projections d'eau contre le boîtier de toutes directions ne doivent pas entraîner d'effets préjudiciables
5	Protégé contre l'accès d'un fil à des composants dangereux. Protégé contre la poussière	Les infiltrations de poussières ne peuvent être complètement évitées, elles doivent être limitées à des quantités qui ne portent pas atteinte au bon fonctionnement de l'appareil ou à la sécurité.	5	Protégé contre les jets d'eau	
6	Protégé contre l'accès d'un fil à des composants dangereux. Étanche à la poussière	Absence d'infiltrations de poussières	6	Protégé contre les jets d'eau puissants	
			7	Protection contre les effets d'une immersion temporaire dans l'eau	En cas d'immersion du boîtier pendant 30 min dans l'eau à profondeur de 1 mètre, les quantités d'eau entraînant des effets préjudiciables doivent être évités
			8 <sup>1)</sup>	Protection contre les effets d'une immersion prolongée dans l'eau	En cas d'immersion prolongée du boîtier dans des conditions à convenir entre le fabricant et l'utilisateur, les quantités d'eau entraînant des effets préjudiciables doivent être évités. Les conditions doivent toutefois être plus rigoureuses que pour l'indice 7
			9K <sup>2)</sup>	Protégé contre l'eau lors des nettoyages à haute pression/aux jets de vapeur	Les projections d'eau dirigées contre le boîtier de toutes directions avec une pression fortement élevée ne doivent pas entraîner d'effets préjudiciables. Conditions de contrôle: Pression de l'eau 100 bars, Température de l'eau 80 °C, Débit de l'eau 15 l/min Distance par rapport au boîtier 10 cm, Durée de l'essai 30 s par position (angle : 0°, 30°, 60°, 90°) sur disque rotatif (5 tours/min)

<sup>1)</sup> Essai binder standard: 18 m, 24 h

<sup>2)</sup> Remarque: indice selon ISO 20653, types de protection IP

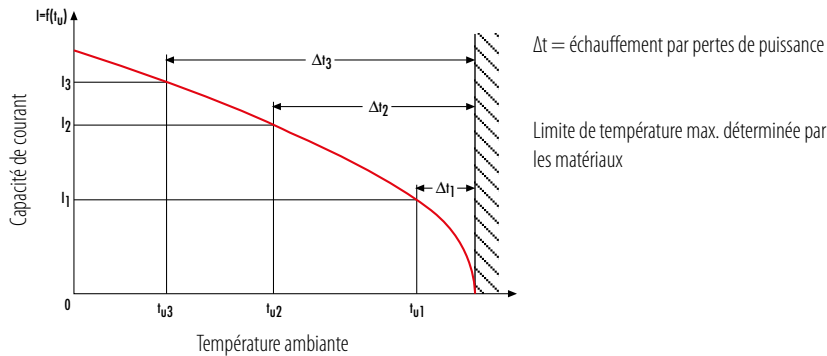
# Informations techniques

## Données électrotechniques

### Capacité de courant

- La capacité de courant d'un connecteur permet de déterminer l'intensité du courant qui peut circuler de manière permanente et concomitante via la totalité des contacts. Elle est calculée au moyen d'un essai. Cet essai obéit à la norme CEI 60512-5-2.
- La limite de température max. est déduite des caractéristiques thermiques des matériaux de contact et d'isolation. La somme des températures ambiantes et de la hausse de températures engendrée par la charge de courant ne doit pas dépasser la limite de température du connecteur.
- Il en résulte que la capacité de courant n'est pas une valeur constante, mais diminue en même temps que la température ambiante augmente. Cette relation entre le courant, la hausse de température provoquée par ce dernier et la température ambiante du connecteur est illustrée au moyen d'une courbe appelée « courbe de derating ». Comme on peut l'observer, la capacité de courant baisse au fur et à mesure qu'augmente la température ambiante.
- Dans la pratique, toutefois, tous les contacts ne sont pas chargés simultanément avec le courant maximal admis, de sorte qu'un certain nombre de contacts individuels peuvent être chargés avec un courant supérieur à la charge admise selon la courbe de derating. Ces valeurs sont calculées au moyens de tests.

### Courbe de derating



## Informations générales pour l'utilisateur

### Blindage, compatibilité électromagnétique (CEM)

Depuis la parution de la législation sur la compatibilité électromagnétique des appareils, il est accordé une importance accrue à la question de la CEM pour les appareils concernés. Les appareils concernés doivent être conçus de manière à ce que :

1. la génération de perturbations électromagnétiques soit limitée au point de permettre un fonctionnement des dits appareils conformément à leur usage prévu,
  2. les appareils présentent une résistance adéquate contre les perturbations électromagnétiques, de sorte de permettre un fonctionnement conformément à l'usage prévu.
- Afin de satisfaire aux exigences des fabricants d'appareils, il est de plus en plus souvent fait appel à connecteurs blindables auxquels peuvent être raccordés des câbles blindés. On utilise à cet effet des boîtiers conducteurs pouvant être raccordés avec le blindage des câbles.
  - En ce qui concerne les connecteurs ronds, il convient de s'assurer que la tresse de blindage du câble est soigneusement abouchée au raccordement du blindage du connecteur.
  - Un contact circonférentiel à 360° sera optimal. Un raccordement solide de la tresse de blindage au boîtier conducteur offre toutefois également des valeurs de blindages satisfaisantes (et souvent suffisantes dans la pratique).
  - En revanche, les connecteurs 100 % plastique sans douille métallique ne pouvant pas recevoir la tresse de blindage ne sont pas suffisants. En outre, il est important de s'assurer d'une parfaite connexion électrique lors de l'enfichage du connecteur mâle sur le connecteur femelle, et que le connecteur monté sur panneau offre à son tour une bonne connexion électrique avec le châssis de l'appareil.
  - L'atténuation de blindage est indiquée en décibels (db) et est fonction de la fréquence. Les blindages de qualité présentent une atténuation de blindage élevée sans diminution significative sur une vaste plage de fréquences (MHz).

## Informations sur les matériaux mis en œuvre

Les connecteurs décrits dans le catalogue sont fabriqués avec deux groupes de matériaux :

- Métaux pour contacts et boîtiers
- Plastiques pour corps isolants et boîtiers

### Matériaux pour contacts

Les caractéristiques des contacts dépendent dans une large mesure des matériaux mis en œuvre. Les propriétés clés sont notamment :

- la solidité ou les propriétés élastiques
- la conductivité électrique
- la température d'utilisation max.

Sur la base de ces informations, binder utilise des alliages de cuivre éprouvés pour la fabrication des contacts : du laiton (CuZn) pour les contacts mâles, du bronze à l'étain pour les contacts femelles (CuSn).

Le laiton allie une bonne solidité à une bonne conductivité et une bonne résistance aux températures. Outre sa bonne conductivité, le bronze à étain affiche de très bonnes propriétés d'élasticité et une résistance élevée aux températures.

### Matériaux pour boîtiers métalliques

Selon le domaine d'application, les boîtiers métalliques sont fabriqués en laiton, en zinc coulé sous pression ou dans un alliage d'aluminium. En raison de sa solidité et de sa facilité de travail, le laiton est utilisé prioritairement pour la confection des pièces de boîtier rondes.

Les boîtiers coudés et les pièces exigeant peu d'opérations de reprise sont en zinc coulé sous pression ou en alliage d'aluminium.

### Plastiques pour corps isolants

Les corps isolants des connecteurs binder sont principalement fabriqués en PBT (téréphtalate de polybutylène), un plastique résistant aux températures jusqu'à 130 °C et particulièrement adapté aux pièces techniques injectées à fortes sollicitations.

Ce plastique se distingue par ses très bonnes propriétés chimiques et électriques et sa grande stabilité dimensionnelle.

# Informations techniques

## Informations sur les matériaux mis en œuvre

### Traitement de surface

Afin de protéger les contacts et les boîtiers contre les agressions extérieures et d'améliorer la conductivité, ils reçoivent un traitement de surface approprié. Chez binder, les contacts sont plaqués or ou argent. Ces surfaces améliorent la conductivité et offrent une très grande résistance à la corrosion. Pour des applications dans la plage des milliampères et sous les tensions les plus faibles, l'utilisation de contacts plaqués or sont préconisés pour améliorer les propriétés électriques et une optimisation accrue de la résistance à la corrosion. Les boîtiers sont nickelés, chromés ou anodisés pour des raisons esthétiques et de protection anticorrosion.

### Matériaux pour joints d'étanchéité

Tous les connecteurs ronds binder sont munis de joints d'étanchéité en matériaux élastomères afin de satisfaire aux exigences des types de protection. Selon le domaine d'application, on choisira un caoutchouc chloroprène (nom commercial: Néoprène), un caoutchouc nitrile (nom commercial: Perbunan) ou un fluoroélastomère (nom commercial: Viton).

### Plastiques pour boîtiers

Les boîtiers en plastique sont majoritairement fabriqués en PA (polyamide). Ce plastique éprouvé de longue date (connu dans le monde entier sous l'appellation « nylon ») est très solide, résistant à l'abrasion ainsi qu'aux solvants, aux huiles et aux graisses, et peut être utilisé à des températures prolongées jusqu'à 120 °C.

## Normes et conditions d'essai

### Informations complémentaires aux données techniques indiquées dans le catalogue

Indices	Norme <sup>1)</sup>	Remarque
Type de protection de boîtiers	IEC 60529, ISO 20653 (IP69K)	Données à l'état connecté. D'autres informations sur les types de protection IP sont consultables sur <a href="http://www.binder-connector.fr">www.binder-connector.fr</a> <sup>2)</sup>
Durée de vie mécanique	IEC 60512-9-1	Le test est effectué sans charge électrique
Température supérieure	IEC 60512-6 (Test 11i)	La durée fixée au titre des conditions d'essai est de 168 h
Température inférieure	IEC 60512-6 (Test 11j)	La durée fixée au titre des conditions d'essai est de 2 h
Voltage	IEC 60664-1	La valeur indiquée est définie en fonction du degré d'encrassement et de la catégorie de surtension
Surtension transitoire	IEC 60664-1	Est déduite à partir de la catégorie de surtension et de la tension d'utilisation
Degré d'encrassement	IEC 60664-1	De plus amples informations sur les degrés d'encrassement sont consultables sur <a href="http://www.binder-connector.fr">www.binder-connector.fr</a> <sup>2)</sup>
Capacité de courant	IEC 60512-5-2	De plus amples informations sur la capacité de courant sont consultables sur <a href="http://www.binder-connector.fr">www.binder-connector.fr</a> <sup>2)</sup>
Courant nominal		Pour une température ambiante de +40 °C
Résistivité volumique	IEC 60512-2-1	Résistance de passage des contacts mâles/femelles à l'état connecté sur une plage définie.

<sup>1)</sup> Il convient de noter que les données techniques représentent des valeurs initiales susceptibles d'évoluer en fonction des contraintes imposées.

## Informations générales pour l'utilisateur

### Désignations de conducteurs aux États-Unis

Étant donné que dans plusieurs secteurs industriels, on utilise également des conducteurs répondant à la norme américaine AWG (American Wire Gauge), vous trouverez ci-dessous un tableau de conversion d'AWG en mm<sup>2</sup>.

Remarque:

les conducteurs avec numéro AWG identique mais de structure différente présentent des sections légères divergentes!

AWG	Structures du conducteur (mm)	Conducteur - Ø (mm)	Section du conducteur (mm <sup>2</sup> )
30	1 x 0,25	0,25	0,05
	7 x 0,10	0,36	0,06
28	1 x 0,32	0,32	0,08
	7 x 0,13	0,38	0,09
26	1 x 0,40	0,40	0,13
	7 x 0,16	0,48	0,14
	19 x 0,10	0,51	0,15
24	1 x 0,51	0,51	0,21
	7 x 0,20	0,61	0,22
	19 x 0,13	0,64	0,25
22	1 x 0,51	0,64	0,33
	7 x 0,20	0,76	0,34
	19 x 0,13	0,81	0,38
20	1 x 0,81	0,81	0,52
	7 x 0,32	0,97	0,56
	19 x 0,20	1,02	0,60
18	1 x 1,02	1,02	0,82
	19 x 0,25	1,27	0,93
16	19 x 0,29	1,44	1,25
14	19 x 0,36	1,80	1,93
12	19 x 0,46	2,29	3,16
10	19 x 0,40	3,10	4,65

<sup>2)</sup> De plus amples informations sur les normes citées dans ces lignes sont disponibles sur [www.binder-connector.fr/télécharger/support-technique](http://www.binder-connector.fr/télécharger/support-technique)





# CONNECTEURS CIRCULAIRES DU SPÉCIALISTE



## **Binder France SARL**

29 rue des Peupliers  
92752 Nanterre Cédex  
France

Tel. +33 1 47 86 94 40  
Fax +33 1 46 49 59 33

[info@binder-connector.fr](mailto:info@binder-connector.fr)  
[www.binder-connector.fr](http://www.binder-connector.fr)

