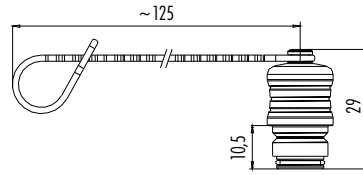


Bezeichnung / Description

Maßzeichnung / Drawing

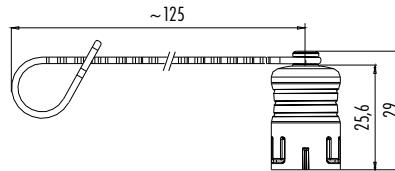
Bestell-Nr. / Ordering-No.

Schutzkappe für Kabelstecker  
Protection cap for male cable connector



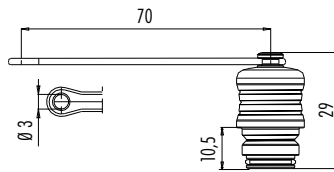
08 2587 000 000

Schutzkappe für Kabeldose  
Protection cap for female cable connector



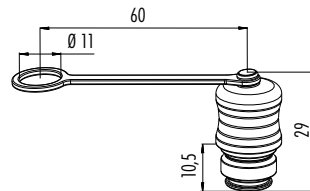
08 2586 000 000

Schutzkappe für Flanschstecker  
Protection cap for male panel mount connector



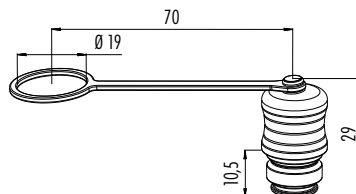
08 2559 000 000

Schutzkappe für Flanschstecker, M12  
Protection cap for male panel mount connector, M12



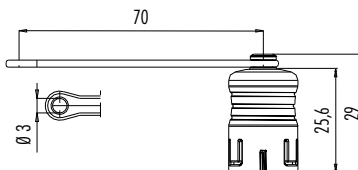
08 2680 000 000

Schutzkappe für Flanschstecker, M20  
Protection cap for male panel mount connector, M20


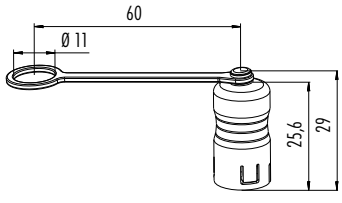

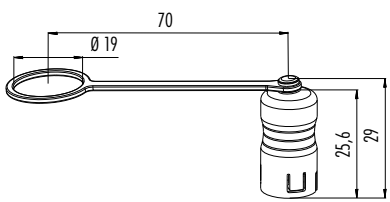

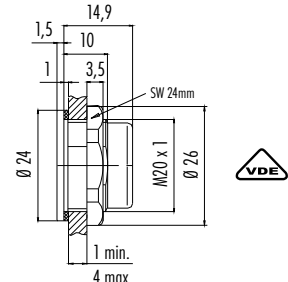

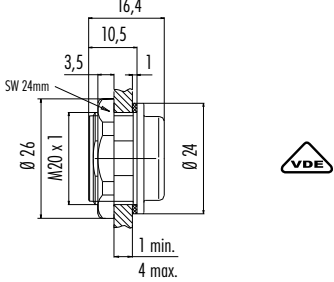

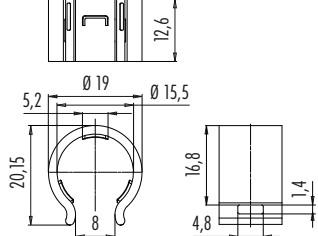






08 2674 000 000

Schutzkappe für Flanschdose  
Protection cap for female panel mount connector



08 2567 000 000

Bezeichnung / Description	Maßzeichnung / Drawing	Bestell-Nr. / Ordering-No.
<p>Schutzkappe für Flanschdose, M12 Protection cap for female panel mount connector, M12</p> 		<p>08 2681 000 000</p>
<p>Schutzkappe für Flanschdose, M20 Protection cap for female panel mount connector, M20</p> 		<p>08 2675 000 000</p>
<p>Adapter für Flanschsteckverbinder Adapter for panel mount connectors</p> 		<p>08 2433 000 001</p>
<p>Adapter für Flanschsteckverbinder, von vorn verschraubt Adapter for panel mount connectors, front fastened</p> 		<p>08 2434 000 001</p>
<p>Sicherungsclip Safety clip</p> 		<p>08 0216 000 000</p>
<p>Anwendungsbeispiel für Adapter Example for use for adapter</p> <p>Flanschstecker Male panel mount connector</p>  <p>Flanschdose Female panel mount connector</p> 	<p>Flanschstecker mit Adapter Male panel mount connector with adapter</p>   <p>Flanschdose mit Adapter, von vorn verschraubbar Female panel mount connector with adapter, front fastened</p> 