



**SENSORIK & AKTORIK**  
SENSORS & ACTUATORS

Bereich	Range	Serie Series	Seite Page	Schutzart Degree of protection	Spannung Voltage	Strom Current	Polzahl No. of contacts	EMV EMC	Ø in mm Ø in mm	Anschlussart Termination							am Kabel angespritzt moulded connectors	Verriegelung Locking			
										löten solder	tauchlöten dip solder	SMT SMT	Schrauben screw	crimpen crimp	Käfigzugfeder Wire clamp	Schneidklemm IDT		Schrauben screw	Bajonett Bayonet	schnapp snap-in	Push-Pull Push-Pull
<b>Automatisierungstechnik – Sensorik &amp; Aktorik</b> Automation Technology – Sensors & Actuators																					
M5	M5	<b>707</b>	<b>4 – 11</b>	IP67	60V	1 A	3–4	•/—	6,5	•	•					•	M5 x 0,5				
M8	M8	<b>768 · 718</b>	<b>12 – 55</b>	IP65/IP67/IP69K	30/60V	1,5–4 A	3–12	•/—	10–14	•768	•		•768			•718	M8 x 1		•718		
M12-A	M12-A	<b>713 · 763</b>	<b>56 – 186</b>	IP40/IP67/IP68/IP69K	30/250V	1,5–8 A	3–12	•	15–20	•763	•763	•763	•713	•713	•713	•763	M12 x 1				
Zubehör für M12	Accessories for M12	<b>M12</b>	<b>186 – 189</b>																		
Verbindungsleitungen und Verteiler	Connecting Cables and Distributors	<b>765</b>	<b>190 – 213</b>	IP65/IP67/IP68/IP69K	30/250V	2–4 A	3–5	—	10–15							•	M8/M12				

## Übersicht

### Summary

### M5

#### Serie 707

- Steckverbinder M5 x 0,5 mit Schraubverriegelung
- Steckverbinder umspritzt am Kabel
- Geschirmt und ungeschirmt
- Gewinding mit Rüttelsicherung
- Schutzart IP67
- 3- und 4-polige Ausführungen
- 2 m und 5 m Kabellänge
- UL-Zulassung
- Weitere Kabellängen auf Anfrage

#### 707 Series

- Connectors with M5 x 0,5 screw locking
- Connectors moulded on cable
- Shielded and unshielded versions
- Thread nut with immunity to vibration
- Degree of protection IP67
- Versions with 3 and 4 contacts
- 2 m and 5 m cable length
- UL approval
- Further cable lengths upon request

### M8

#### Serie 768 · 718

- Steckverbinder mit M8 x 1 Schraubverriegelung oder Schnappverriegelung 8 mm
- Steckverbinder umspritzt am Kabel
- Geschirmt und ungeschirmt
- Schutzart IP65/IP67/IP69K
- Metallgehäuse 360° EMV sicher geschirmt
- Konfektionierbar, Schraub- und Lötanschluss
- 2 m und 5 m Kabellänge, schleppkettenfähig
- UL-Zulassung
- Weitere Kabellängen auf Anfrage

#### 768 · 718 Series

- Connectors with M8 x 1 screw locking or snap-in locking 8 mm
- Connectors moulded on cable
- Shielded and unshielded versions
- Degree of protection IP65/IP67/IP69K
- Metal housing with 360° EMC protected shielding
- Field wireable, screw- and solder termination
- 2 m and 5 m cable length, chain flex ability
- UL approval
- Further cable lengths upon request

### M12-A

#### Serie 713 · 763

- Steckverbinder mit M12 x 1 Schraubverriegelung
- Steckverbinder umspritzt am Kabel
- Geschirmt und ungeschirmt
- Schutzart IP67/IP68/IP69K
- Konfektionierbar
- Verbindungsleitungen
- Steckverbinder für Food & Beverage-Anwendungen
- Flanschsteckverbinder mit verschiedenen Anschlussarten
- Transparente Gehäuse mit LED-Anzeige
- 2 m und 5 m Kabellänge, schleppkettenfähig
- UL-Zulassung
- Weitere Kabellängen auf Anfrage

#### 713 · 763 Series

- Connectors with M12 x 1 screw locking
- Connectors moulded on cable
- Shielded and unshielded
- Degree of protection IP67/IP68/IP69K
- Field wireable
- Connecting cables
- Connectors for Food & Beverage applications
- Panel mount connectors with different types of connection
- Transparent housings for PCB with LED display
- 2 m and 5 m cable length, chain flex ability
- UL approval
- Further cable lengths upon request

## Verbindungsleitungen und Verteiler

#### Serie 765

- Verbindungsleitungen der Kabelsteckverbinder M8 und M12
- „T/Y“ 2-fach Verteiler, Adapter und Schaltschrank-durchführungen
- Schutzart IP65/IP67/IP68
- 1 m und 2 m Kabellänge
- Duo-Steckverbinder umspritzt am Kabel, mit Schaltung
- Weitere Kabellängen auf Anfrage

## Connecting Cables and Distributors

#### 765 Series

- Connecting cords of cable connectors of M8 and M12
- „T/Y“ 2-way distributors, adapter and lead-through for control cabinets
- Degree of protection IP65/IP67/IP68
- 1 m and 2 m cable length
- Duo-Connectors moulded on cable, with wiring
- Further cable lengths upon request



# Sensorik & Aktorik

Sensors & Actuators



## M5 Automatisierungstechnik M5 Automation Technology

### Kabelsteckverbinder

- Schraubverriegelung nach DIN EN 61076-2-105
- 3- und 4-polig
- Schutzart IP67<sup>1)</sup>
- Am Kabel angespritzte Ausführungen
- Gewinding mit Rüttelsicherung

### Flanschsteckverbinder

- Schraubverriegelung nach DIN EN 61076-2-105
- 3- und 4-polig
- Schutzart IP67<sup>1)</sup>
- Einfache Montage
- Löt-/Tauchlötanschluss/Litzen
- Verschiedene Bauformen

### Cable Connectors

- Screw locking according to DIN EN 61076-2-105
- 3 and 4 contacts
- Degree of protection IP67<sup>1)</sup>
- Moulded versions
- Thread nut with immunity to vibration

### Panel Mount Connectors

- Screw locking according to DIN EN 61076-2-105
- 3 and 4 contacts
- Degree of protection IP67<sup>1)</sup>
- Easy assembly
- Solder/dip solder termination/single wires
- Various variants

<sup>1)</sup> Erläuterung der Schutzarten siehe technische Informationen./ <sup>1)</sup> Explanation of protection standards see technical information.

Flanschstecker mit Litzen  
Male panel mount connector with single wires

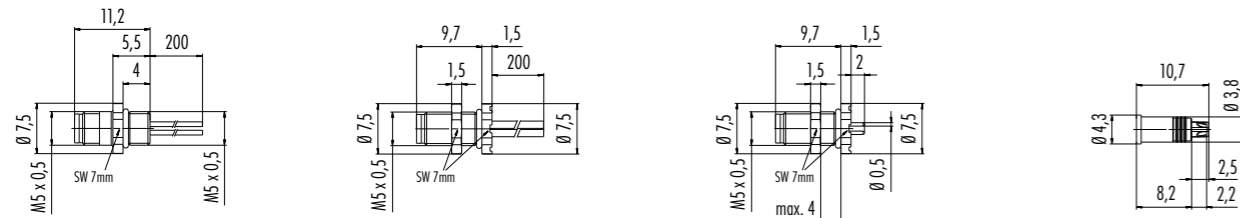
Flanschstecker, von vorn verschraubbar, mit Litzen  
Male panel mount connector, front fastened, with single wires

Flanschstecker, tauchlöten  
Male panel mount connector, dip solder

Einbaustecker für Sensor-Rohrmontage, Rohr-Ø 3,75–H7  
Male receptacle for sensor tubes, tube Ø 3,75–H7



Bohrbilder siehe Seite 10  
Drilling schemes see page 10



Polzahl Contacts	Anschluss-Ø Wire gauge	Bestell-Nr. Ordering-No.	Polzahl Contacts	Anschluss-Ø Wire gauge	Bestell-Nr. Ordering-No.	Polzahl Contacts	Bestell-Nr. Ordering-No.	Polzahl Contacts	Bestell-Nr. Ordering-No.
3	3 x 0,14 mm <sup>2</sup>	09 3105 00 03	3	3 x 0,14 mm <sup>2</sup>	09 3105 86 03	3	09 3105 81 03	4	09 3111 71 04
	3 x 0,25 mm <sup>2</sup>	09 3105 01 03							
4	4 x 0,14 mm <sup>2</sup>	09 3111 00 04	4	4 x 0,14 mm <sup>2</sup>	09 3111 86 04	4	09 3111 81 04		
	4 x 0,25 mm <sup>2</sup>	09 3111 01 04							

Polzahl	3	4	Number of contacts
Steckverbinder Verriegelung	schrauben/screw		Connector locking system
Anschlussart	Litzen, tauchlöten, löten/single wires, dip solder, solder		Termination
Anschlussquerschnitt	0,14 mm <sup>2</sup> (AWG 26), 0,25 mm <sup>2</sup> (AWG 24)/ —		Wire gauge
Kabeldurchlass	—		Cable outlet
Schutzart	IP67		Degree of protection
Mechanische Lebensdauer	> 100 Steckzyklen/> 100 mating cycles		Mechanical operation
Obere Grenztemperatur	+ 80 °C		Upper temperature
Untere Grenztemperatur	– 25 °C		Lower temperature
Bemessungsspannung	60 V		Rated voltage
Bemessungs-Stoßspannung	800 V		Rated impulse voltage
Verschmutzungsgrad	3		Pollution degree
Überspannungskategorie	II		Overvoltage categorie
Isolierstoffgruppe	I		Material group
Bemessungsstrom (40°C)	1 A		Rated current (40 °C)
Material Kontakt	CuZn (Messing/brass)		Material of contact
Kontaktoberfläche	Au (Gold/gold)		Contact plating
Material Kontaktkörper	PA		Material of contact body
Material Gehäuse	CuZn (Messing vernickelt/brass nickel plated)		Material of housing
Material Verriegelung	—		Material of locking

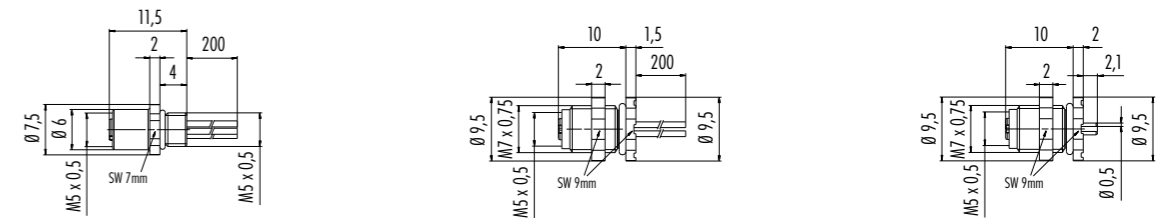
Flanschdose mit Litzen  
Female panel mount connector with single wires

Flanschdose, von vorn verschraubbar, mit Litzen  
Female panel mount connector, front fastened, with single wires

Flanschdose, von vorn verschraubbar, tauchlöten  
Female panel mount connector, front fastened, dip solder



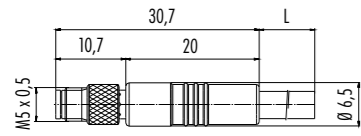
Bohrbilder siehe Seite 10  
Drilling schemes see page 10



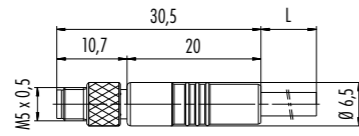
Polzahl Contacts	Anschluss-Ø Wire gauge	Bestell-Nr. Ordering-No.	Polzahl Contacts	Anschluss-Ø Wire gauge	Bestell-Nr. Ordering-No.	Polzahl Contacts	Bestell-Nr. Ordering-No.
3	3 x 0,14 mm <sup>2</sup>	09 3106 00 03	3	3 x 0,14 mm <sup>2</sup>	09 3106 86 03	3	09 3106 81 03
	3 x 0,25 mm <sup>2</sup>	09 3106 01 03					
4	4 x 0,14 mm <sup>2</sup>	09 3112 00 04	4	4 x 0,14 mm <sup>2</sup>	09 3112 86 04	4	09 3112 81 04
	4 x 0,25 mm <sup>2</sup>	09 3112 01 04					

Polzahl	3	4	Number of contacts
Steckverbinder Verriegelung	schrauben/screw		Connector locking system
Anschlussart	Litzen, tauchlöten/single wires, dip solder		Termination
Anschlussquerschnitt	0,14 mm <sup>2</sup> (AWG 26), 0,25 mm <sup>2</sup> (AWG 24)/ —		Wire gauge
Kabeldurchlass	—		Cable outlet
Schutzart	IP67		Degree of protection
Mechanische Lebensdauer	> 100 Steckzyklen/> 100 mating cycles		Mechanical operation
Obere Grenztemperatur	+ 80 °C		Upper temperature
Untere Grenztemperatur	– 25 °C		Lower temperature
Bemessungsspannung	60 V		Rated voltage
Bemessungs-Stoßspannung	800 V		Rated impulse voltage
Verschmutzungsgrad	3		Pollution degree
Überspannungskategorie	II		Overvoltage categorie
Isolierstoffgruppe	I		Material group
Bemessungsstrom (40°C)	1 A		Rated current (40 °C)
Material Kontakt	CuSn (Bronze/bronze)		Material of contact
Kontaktoberfläche	Au (Gold/gold)		Contact plating
Material Kontaktkörper	PA		Material of contact body
Material Gehäuse	CuZn (Messing vernickelt/brass nickel plated)		Material of housing
Material Verriegelung	—		Material of locking

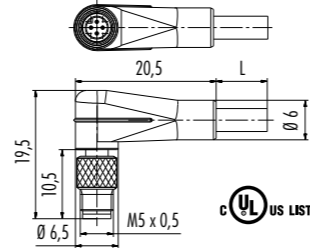
Kabelstecker, umspritzt, M5 x 0,5  
Male cable connector, moulded, M5 x 0,5



Kabelstecker, umspritzt, M5 x 0,5, geschirmt  
Male cable connector, moulded, M5 x 0,5, shielded



Winkelstecker, umspritzt, M5 x 0,5  
Male angled connector, moulded, M5 x 0,5



Polzahl Contacts	Kabellänge Cable length	Bestell-Nr. <sup>2)</sup> Ordering-No. <sup>2)</sup>
3	2 m (0,14 mm <sup>2</sup> )	77 3459 0000 40003-0200
	5 m (0,14 mm <sup>2</sup> )	77 3459 0000 40003-0500
	2 m (0,25 mm <sup>2</sup> )	77 3459 0000 50003-0200
	5 m (0,25 mm <sup>2</sup> )	77 3459 0000 50003-0500
4	2 m (0,14 mm <sup>2</sup> )	77 3459 0000 40004-0200
	5 m (0,14 mm <sup>2</sup> )	77 3459 0000 40004-0500
	2 m (0,25 mm <sup>2</sup> )	77 3459 0000 50004-0200
	5 m (0,25 mm <sup>2</sup> )	77 3459 0000 50004-0500

Polzahl Contacts	Kabellänge Cable length	Bestell-Nr. <sup>2)</sup> Ordering-No. <sup>2)</sup>
3	2 m	77 3559 0000 40003-0200
	5 m	77 3559 0000 40003-0500
4	2 m	77 3559 0000 40004-0200
	5 m	77 3559 0000 40004-0500

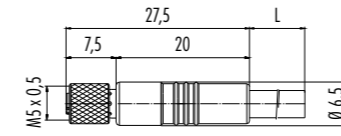
Polzahl Contacts	Kabellänge Cable length	Bestell-Nr. <sup>2)</sup> Ordering-No. <sup>2)</sup>
3	2 m (0,14 mm <sup>2</sup> )	77 3457 0000 40003-0200
	5 m (0,14 mm <sup>2</sup> )	77 3457 0000 40003-0500
	2 m (0,25 mm <sup>2</sup> )	77 3457 0000 50003-0200
	5 m (0,25 mm <sup>2</sup> )	77 3457 0000 50003-0500
4	2 m (0,14 mm <sup>2</sup> )	77 3457 0000 40004-0200
	5 m (0,14 mm <sup>2</sup> )	77 3457 0000 40004-0500
	2 m (0,25 mm <sup>2</sup> )	77 3457 0000 50004-0200
	5 m (0,25 mm <sup>2</sup> )	77 3457 0000 50004-0500

Technische Daten Kabel	3		4		Specifications of cable
Querschnitt mm <sup>2</sup> <sup>1)</sup>	3 x 0,14 mm <sup>2</sup> (AWG 26)	3 x 0,25 mm <sup>2</sup> (AWG 24)	4 x 0,14 mm <sup>2</sup> (AWG 26)	4 x 0,25 mm <sup>2</sup> (AWG 24)	Wire gauge mm <sup>2</sup> <sup>1)</sup>
Material Mantel	PUR				Material jacket
Isolation Litze	PVC				Insulation wire
Litzenaufbau (mm)	18 x 0,1	32 x 0,1	18 x 0,1	32 x 0,1	Design of wire (mm)
Kabelmantel Ø (mm)	3,1	3,7	3,5	4	Cable jacket Ø (mm)
Leiterwiderstand	148 Ω/Km (20 °C)	79 Ω/Km (20 °C)	148 Ω/Km (20 °C)	79 Ω/Km (20 °C)	Resistance of wire
Temp.-Bereich (Kabel bew.)	-5 °C /+80 °C				Temp. range (cable in move)
Temp.-Bereich (Kabel fest)	-25 °C /+ 80 °C				Temp. range (cable fixed)
Biegeradius (Kabel bew.)	10 x D				Bending radius (cable in move)
Biegeradius (Kabel fest)	5 x D				Bending radius (cable fixed)
Zulassung	—				Approval

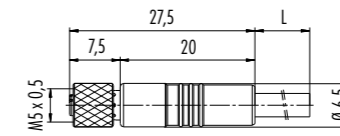
Polzahl	3	4	Number of contacts
Steckverbinder Verriegelung	schrauben/screw		Connector locking system
Anschlussart	crimpen, am Kabel angespritzt/crimp, moulded		Termination
Anschlussquerschnitt	0,14 mm <sup>2</sup> (AWG 26), 0,25 mm <sup>2</sup> (AWG 24)		Wire gauge
Kabeldurchlass	—		Cable outlet
Schutzart	IP67		Degree of protection
Mechanische Lebensdauer	> 100 Steckzyklen/> 100 mating cycles		Mechanical operation
Obere Grenztemperatur	+ 80 °C		Upper temperature
Untere Grenztemperatur	- 25 °C		Lower temperature
Bemessungsspannung	60 V		Rated voltage
Bemessungs-Stoßspannung	1500 V		Rated impulse voltage
Verschmutzungsgrad	3		Pollution degree
Überspannungskategorie	II		Overvoltage categorie
Isolierstoffgruppe	I		Material group
Bemessungsstrom (40°C)	1 A		Rated current (40 °C)
Material Kontakt	CuZn (Messing/brass)		Material of contact
Kontaktoberfläche	Au (Gold/gold)		Contact plating
Material Kontaktkörper	PUR		Material of contact body
Material Gehäuse	PUR		Material of housing
Material Verriegelung	CuZn (Messing vernickelt/brass nickel plated)		Material of locking

<sup>1)</sup> Vergleichbare AWG Leiter siehe technische Informationen. / <sup>1)</sup> Comparable AWG conductors see technical information.  
<sup>2)</sup> Standard-Kabellänge 2 m/5 m. Längenänderungen sind möglich. / <sup>2)</sup> Standard cable length is 2 m/5 m. Other lengths upon request.

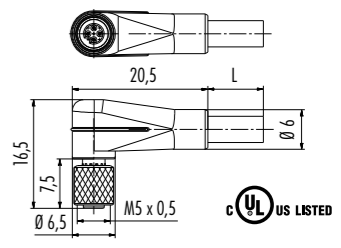
Kabeldose, umspritzt, M5 x 0,5  
Female cable connector, moulded, M5 x 0,5



Kabeldose, umspritzt, M5 x 0,5, geschirmt  
Female cable connector, moulded, M5 x 0,5, shielded



Winkeldose, umspritzt, M5 x 0,5  
Female angled connector, moulded, M5 x 0,5



Polzahl Contacts	Kabellänge Cable length	Bestell-Nr. <sup>2)</sup> Ordering-No. <sup>2)</sup>
3	2 m (0,14 mm <sup>2</sup> )	77 3450 0000 40003-0200
	5 m (0,14 mm <sup>2</sup> )	77 3450 0000 40003-0500
	2 m (0,25 mm <sup>2</sup> )	77 3450 0000 50003-0200
	5 m (0,25 mm <sup>2</sup> )	77 3450 0000 50003-0500
4	2 m (0,14 mm <sup>2</sup> )	77 3450 0000 40004-0200
	5 m (0,14 mm <sup>2</sup> )	77 3450 0000 40004-0500
	2 m (0,25 mm <sup>2</sup> )	77 3450 0000 50004-0200
	5 m (0,25 mm <sup>2</sup> )	77 3450 0000 50004-0500





Polzahl Contacts	Kabellänge Cable length	Bestell-Nr. <sup>2)</sup> Ordering-No. <sup>2)</sup>
3	2 m	77 3550 0000 40003-0200
	5 m	77 3550 0000 40003-0500
4	2 m	77 3550 0000 40004-0200
	5 m	77 3550 0000 40004-0500

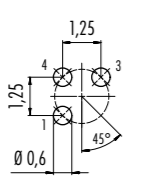
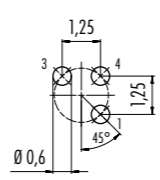
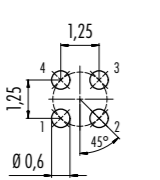
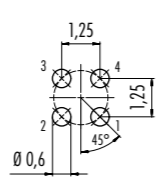
Polzahl Contacts	Kabellänge Cable length	Bestell-Nr. <sup>2)</sup> Ordering-No. <sup>2)</sup>
3	2 m (0,14 mm <sup>2</sup> )	77 3454 0000 40003-0200
	5 m (0,14 mm <sup>2</sup> )	77 3454 0000 40003-0500
	2 m (0,25 mm <sup>2</sup> )	77 3454 0000 50003-0200
	5 m (0,25 mm <sup>2</sup> )	77 3454 0000 50003-0500
4	2 m (0,14 mm <sup>2</sup> )	77 3454 0000 40004-0200
	5 m (0,14 mm <sup>2</sup> )	77 3454 0000 40004-0500
	2 m (0,25 mm <sup>2</sup> )	77 3454 0000 50004-0200
	5 m (0,25 mm <sup>2</sup> )	77 3454 0000 50004-0500

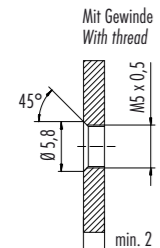
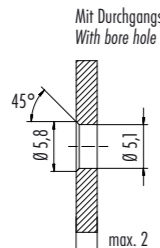
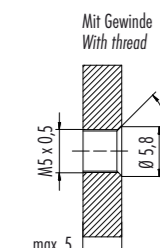
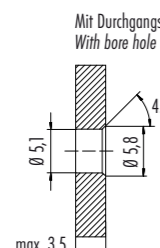
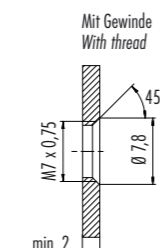
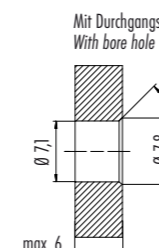
Technische Daten Kabel	3		4		Specifications of cable
Querschnitt mm <sup>2</sup> <sup>1)</sup>	3 x 0,14 mm <sup>2</sup> (AWG 26)	3 x 0,25 mm <sup>2</sup> (AWG 24)	4 x 0,14 mm <sup>2</sup> (AWG 26)	4 x 0,25 mm <sup>2</sup> (AWG 24)	Wire gauge mm <sup>2</sup> <sup>1)</sup>
Material Mantel	PUR				Material jacket
Isolation Litze	PVC				Insulation wire
Litzenaufbau (mm)	18 x 0,1	32 x 0,1	18 x 0,1	32 x 0,1	Design of wire (mm)
Kabelmantel Ø (mm)	3,1	3,7	3,5	4	Cable jacket Ø (mm)
Leiterwiderstand	148 Ω/Km (20 °C)	79 Ω/Km (20 °C)	148 Ω/Km (20 °C)	79 Ω/Km (20 °C)	Resistance of wire
Temp.-Bereich (Kabel bew.)	-5 °C /+80 °C				Temp. range (cable in move)
Temp.-Bereich (Kabel fest)	-25 °C /+ 80 °C				Temp. range (cable fixed)
Biegeradius (Kabel bew.)	10 x D				Bending radius (cable in move)
Biegeradius (Kabel fest)	5 x D				Bending radius (cable fixed)
Zulassung	—				Approval

Polzahl	3	4	Number of contacts
Steckverbinder Verriegelung	schrauben/screw		Connector locking system
Anschlussart	crimpen, am Kabel angespritzt/crimp, moulded		Termination
Anschlussquerschnitt	0,14 mm <sup>2</sup> (AWG 26), 0,25 mm <sup>2</sup> (AWG 24)		Wire gauge
Kabeldurchlass	—		Cable outlet
Schutzart	IP67		Degree of protection
Mechanische Lebensdauer	> 100 Steckzyklen/> 100 mating cycles		Mechanical operation
Obere Grenztemperatur	+ 80 °C		Upper temperature
Untere Grenztemperatur	- 25 °C		Lower temperature
Bemessungsspannung	60 V		Rated voltage
Bemessungs-Stoßspannung	1500 V		Rated impulse voltage
Verschmutzungsgrad	3		Pollution degree
Überspannungskategorie	II		Overvoltage categorie
Isolierstoffgruppe	I		Material group
Bemessungsstrom (40°C)	1 A		Rated current (40 °C)
Material Kontakt	CuSn (Bronze/bronze)		Material of contact
Kontaktoberfläche	Au (Gold/gold)		Contact plating
Material Kontaktkörper	PUR		Material of contact body
Material Gehäuse	PUR		Material of housing
Material Verriegelung	CuZn (Messing vernickelt/brass nickel plated)		Material of locking

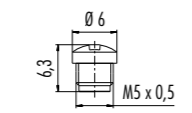
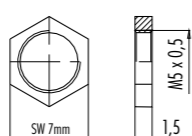
<sup>1)</sup> Vergleichbare AWG Leiter siehe technische Informationen. / <sup>1)</sup> Comparable AWG conductors see technical information.  
<sup>2)</sup> Standard-Kabellänge 2 m/5 m. Längenänderungen sind möglich. / <sup>2)</sup> Standard cable length is 2 m/5 m. Other lengths upon request.

Polbilder Contact arrangements	Stifteinsatz (Steckseite) Male insert (mating side)	Buchseinsatz (Steckseite) Female insert (mating side)
3 pol 3 contacts	 1 braun/brown 2 nicht konfektioniert/not assembled 3 blau/blue 4 schwarz/black	 1 braun/brown 2 nicht konfektioniert/not assembled 3 blau/blue 4 schwarz/black
4 pol 4 contacts	 1 braun/brown 2 weiß/white 3 blau/blue 4 schwarz/black	 1 braun/brown 2 weiß/white 3 blau/blue 4 schwarz/black

	Bohrbilder Stifteinsatz (Leiterplatte), Schirmblechvariante Drilling schemes male insert (PCB), shielding sheet	Bohrbilder Buchseinsatz (Leiterplatte), Schirmblechvariante Drilling schemes female insert (PCB), shielding sheet
3 pol 3 contacts		
4 pol 4 contacts		

Montageausschnitte Panel cut outs	
Flanschsteckverbinder Panel mount connectors	 Mit Gewinde With thread  Mit Durchgangsbohrung With bore hole
Flanschstecker, von vorn verschraubbar Male panel mount connectors, front fastened	 Mit Gewinde With thread  Mit Durchgangsbohrung With bore hole
Flanschdosen, von vorn verschraubbar Female panel mount connectors, front fastened	 Mit Gewinde With thread  Mit Durchgangsbohrung With bore hole



Bezeichnung / Description	Maßzeichnung / Drawing	Bestell-Nr. / Ordering-No.
Schutzkappe für Dosen Protection cap for female connectors		08 2610 000 000
Befestigungsmutter M5 x 0,5 Hexagonal nut M5 x 0,5		01 5118 001

# Sensorik & Aktorik

Sensors & Actuators



## M8 Automatisierungstechnik M8 Automation Technology

### Kabelsteckverbinder

- Schraubverriegelung nach DIN EN 61076-2-104
- Schutzart IP65/IP67 <sup>1)</sup>
- Am Kabel angespritzte Ausführungen
- Einfache Montage
- Sehr gute EMV Eigenschaften  
(360° Schutz bei Schirmring Version)
- Ausführungen mit Schirmringen/Irisfeder
- Winkelsteckverbinder in 2–4 Positionen einstellbar

### Flanschsteckverbinder

- Schraubverriegelung nach DIN EN 61076-2-104
- Schutzart IP65/IP67 <sup>1)</sup>
- Einfache Montage
- Löt-/Tauchlötanschluss/Litzen
- Verschiedene Bauformen

### Cable Connectors

- Screw locking according to DIN EN 61076-2-104
- Degree of protection IP65/IP67 <sup>1)</sup>
- Moulded versions
- Easy assembly
- Excellent EMC shielding  
(versions with shielding rings 360°)
- Versions with shielding rings/iris type spring
- Angled connector adjustable in 2–4 positions

### Panel Mount Connectors

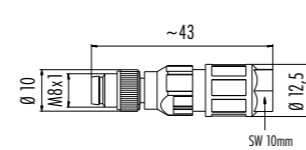
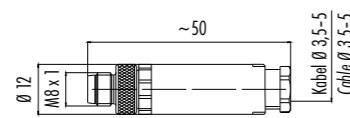
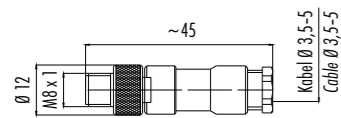
- Screw locking according to DIN EN 61076-2-104
- Degree of protection IP65/IP67 <sup>1)</sup>
- Easy assembly
- Solder/dip solder termination/single wires
- Various variants

<sup>1)</sup> Erläuterung der Schutzarten siehe technische Informationen./ <sup>1)</sup> Explanation of protection standards see technical information.

Kabelstecker, löten  
Male cable connector, solder

Kabelstecker, schrauben  
Male cable connector, screw

Kabelstecker, Schneidklemmanschluss  
Male cable connector, IDT connection



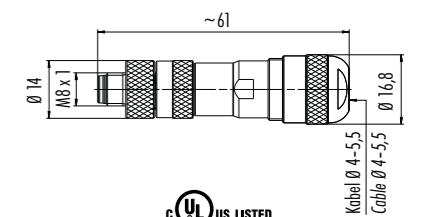
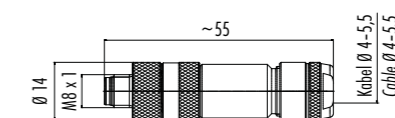
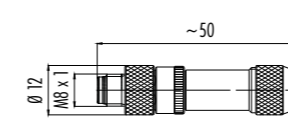
Polzahl Contacts	Kabeldurchlass Cable outlet	Bestell-Nr. Ordering-No.	Polzahl Contacts	Kabeldurchlass Cable outlet	Bestell-Nr. Ordering-No.	Polzahl Contacts	Anschlussquerschnitt Wire gauge	Bestell-Nr. Ordering-No.
3	3,5–5 mm	99 3379 00 03	3	3,5–5 mm	99 3379 100 03	3	0,08–0,25 mm <sup>2</sup>	99 3379 500 03
							0,25–0,5 mm <sup>2</sup>	99 3379 550 03
4	3,5–5 mm	99 3383 00 04	4	3,5–5 mm	99 3383 100 04	4	0,08–0,25 mm <sup>2</sup>	99 3383 500 04
							0,25–0,5 mm <sup>2</sup>	99 3383 550 04

Polzahl	3	4	Number of contacts
Steckverbinder Verriegelung	schrauben/screw		Connector locking system
Anschlussart	löten, schrauben, Schneidklemm/solder, screw, IDT connection		Termination
Anschlussquerschnitt	löten/solder 0,25 mm <sup>2</sup> (AWG 24), schrauben/screw 0,14–0,5 mm <sup>2</sup> (AWG 26–20), Schneidklemm/ IDT connection 0,08–0,25 mm <sup>2</sup> (AWG 28–24), 0,25–0,5 mm <sup>2</sup> (AWG 24–20), 0,14–0,38 mm <sup>2</sup> (AWG 26–22)		Wire gauge
Kabeldurchlass	3,5–5 mm, 2,5–5,2 mm		Cable outlet
Schutzart	IP67		Degree of protection
Mechanische Lebensdauer	> 500 Steckzyklen/>500 mating cycles, Schneidklemm/ IDT connection > 100 Steckzyklen/>100 mating cycles		Mechanical operation
Obere Grenztemperatur	+ 85 °C		Upper temperature
Untere Grenztemperatur	– 40 °C, Schneidklemm/ IDT connection – 25 °C		Lower temperature
Bemessungsspannung	60 V (UL 30 V)		Rated voltage
Bemessungs-Stoßspannung	1500 V		Rated impulse voltage
Verschmutzungsgrad	3		Pollution degree
Überspannungskategorie	III		Overvoltage categorie
Isolierstoffgruppe	II		Material group
Bemessungsstrom (40°C)	4 A		Rated current (40 °C)
Material Kontakt	CuZn (Messing/brass)		Material of contact
Kontaktoberfläche	Au (Gold/gold)		Contact plating
Material Kontaktkörper	PA, TPU/PA		Material of contact body
Material Gehäuse	PBT/PA, PA/CuZn (Messing/brass)		Material of housing
Material Verriegelung	CuZn (Messing vernickelt/brass nickel plated)		Material of locking

Kabelstecker, löten, schirmbar  
Male cable connector, solder, shieldable

Kabelstecker, Schraubklemmanschluss,  
Irisfeder, schirmbar  
Male cable connector, screw clamp connection,  
iris type spring, shieldable

Kabelstecker, Schraubklemmanschluss,  
mit Schirmring, schirmbar  
Male cable connector, screw clamp connection,  
with shielding ring, shieldable



Polzahl Contacts	Kabeldurchlass Cable outlet	Bestell-Nr. Ordering-No.	Polzahl Contacts	Kabeldurchlass Cable outlet	Bestell-Nr. Ordering-No.	Polzahl Contacts	Kabeldurchlass Cable outlet	Bestell-Nr. Ordering-No.
3	2–3,5 mm	99 3361 25 03	3	4–5,5 mm	99 3361 100 03	3	4–5,5 mm	99 3361 300 03
4	2–3,5 mm	99 3363 25 04	4	4–5,5 mm	99 3363 100 04	4	4–5,5 mm	99 3363 300 04

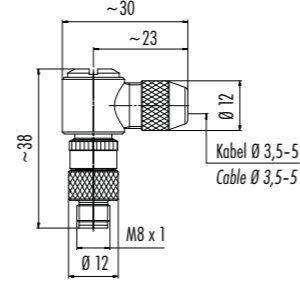
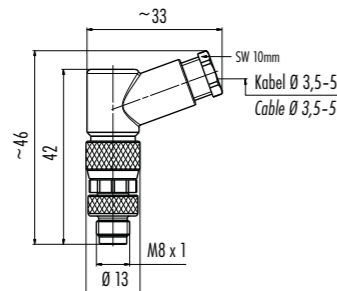
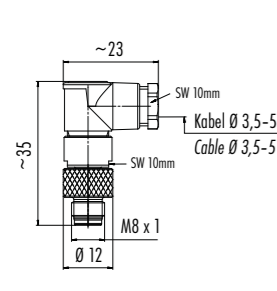
Polzahl	3	4	Number of contacts
Steckverbinder Verriegelung	schrauben/screw		Connector locking system
Anschlussart	löten, schrauben/solder, screw		Termination
Anschlussquerschnitt	löten/solder 0,25 mm <sup>2</sup> (AWG 24), schrauben/screw 0,14–0,5 mm <sup>2</sup> (AWG 26–20)		Wire gauge
Kabeldurchlass	2–3,5 mm, 3,5–5 mm, 4–5,5 mm		Cable outlet
Schutzart	IP67		Degree of protection
Mechanische Lebensdauer	> 100 Steckzyklen/>100 mating cycles		Mechanical operation
Obere Grenztemperatur	+ 85 °C		Upper temperature
Untere Grenztemperatur	– 40 °C		Lower temperature
Bemessungsspannung	60 V (UL 30 V)		Rated voltage
Bemessungs-Stoßspannung	1500 V		Rated impulse voltage
Verschmutzungsgrad	3		Pollution degree
Überspannungskategorie	III		Overvoltage categorie
Isolierstoffgruppe	II		Material group
Bemessungsstrom (40°C)	4 A		Rated current (40 °C)
Material Kontakt	CuZn (Messing/brass)		Material of contact
Kontaktoberfläche	Au (Gold/gold)		Contact plating
Material Kontaktkörper	PA		Material of contact body
Material Gehäuse	CuZn (Messing vernickelt/brass nickel plated)		Material of housing
Material Verriegelung	CuZn (Messing vernickelt/brass nickel plated)		Material of locking



Winkelstecker, löten  
Male angled connector, solder

Winkelstecker, Schraubklemmanschluss  
Male angled connector, screw clamp connection

Winkelstecker, löten, schirmbar  
Male angled connector, solder, shieldable



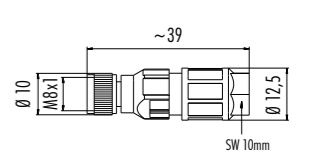
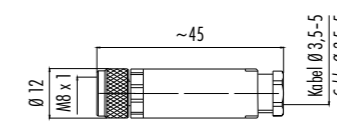
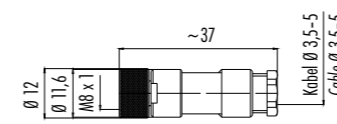
Polzahl Contacts	Kabeldurchlass Cable outlet	Bestell-Nr. Ordering-No.	Polzahl Contacts	Kabeldurchlass Cable outlet	Bestell-Nr. Ordering-No.	Polzahl Contacts	Kabeldurchlass Cable outlet	Bestell-Nr. Ordering-No.
3	3,5–5 mm	99 3385 00 03	3	3,5–5 mm	99 3379 110 03	3	3,5–5 mm	99 3365 00 03
4		99 3387 00 04	4		99 3383 110 04	4		99 3367 00 04

Polzahl	3	4	Number of contacts
Steckverbinder Verriegelung	schrauben/screw		Connector locking system
Anschlussart	löten, schrauben/solder, screw		Termination
Anschlussquerschnitt	löten/solder 0,25 mm <sup>2</sup> (AWG 24), schrauben/screw 0,14–0,5 mm <sup>2</sup> (AWG 26–20)		Wire gauge
Kabeldurchlass	3,5–5 mm		Cable outlet
Schutzart	IP67		Degree of protection
Mechanische Lebensdauer	> 500 Steckzyklen/>500 mating cycles, schirmbar/shieldable > 100 Steckzyklen/>100 mating cycles		Mechanical operation
Obere Grenztemperatur	+ 85 °C		Upper temperature
Untere Grenztemperatur	– 40 °C		Lower temperature
Bemessungsspannung	60 V (UL 30 V)		Rated voltage
Bemessungs-Stoßspannung	1500 V		Rated impulse voltage
Verschmutzungsgrad	3		Pollution degree
Überspannungskategorie	III		Overvoltage categorie
Isolierstoffgruppe	II		Material group
Bemessungsstrom (40°C)	4 A		Rated current (40 °C)
Material Kontakt	CuZn (Messing/brass)		Material of contact
Kontaktoberfläche	Au (Gold/gold)		Contact plating
Material Kontaktkörper	PA		Material of contact body
Material Gehäuse	PBT/PA, Zinkdruckguss vernickelt/zinc diecasting nickel plated		Material of housing
Material Verriegelung	CuZn (Messing vernickelt/brass nickel plated)		Material of locking

Kabeldose, löten  
Female cable connector, solder

Kabeldose, schrauben  
Female cable connector, screw

Kabeldose, Schneidklemmanschluss  
Female cable connector, IDT connection



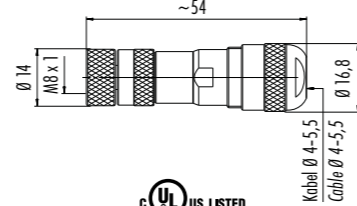
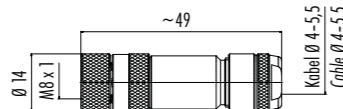
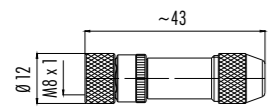
Polzahl Contacts	Kabeldurchlass Cable outlet	Bestell-Nr. Ordering-No.	Polzahl Contacts	Kabeldurchlass Cable outlet	Bestell-Nr. Ordering-No.	Polzahl Contacts	Anschlussquerschnitt Wire gauge	Bestell-Nr. Ordering-No.
3	3,5–5 mm	99 3400 00 03	3	3,5–5 mm	99 3400 100 03	3	0,08–0,25 mm <sup>2</sup>	99 3400 500 03
							0,25–0,5 mm <sup>2</sup>	99 3400 550 03
4	3,5–5 mm	99 3376 00 04	4	3,5–5 mm	99 3376 100 04	4	0,08–0,25 mm <sup>2</sup>	99 3376 500 04
							0,25–0,5 mm <sup>2</sup>	99 3376 550 04

Polzahl	3	4	Number of contacts
Steckverbinder Verriegelung	schrauben/screw		Connector locking system
Anschlussart	löten, schrauben, Schneidklemm/solder, screw, IDT connection		Termination
Anschlussquerschnitt	löten/solder 0,25 mm <sup>2</sup> (AWG 24), schrauben/screw 0,14–0,5 mm <sup>2</sup> (AWG 26–20), Schneidklemm/ IDT connection 0,08–0,25 mm <sup>2</sup> (AWG 28–24), 0,25–0,5 mm <sup>2</sup> (AWG 24–20), 0,14–0,38 mm <sup>2</sup> (AWG 26–22)		Wire gauge
Kabeldurchlass	3,5–5 mm, 2,5–5,2 mm		Cable outlet
Schutzart	IP67		Degree of protection
Mechanische Lebensdauer	> 500 Steckzyklen/>500 mating cycles, Schneidklemm/ IDT connection > 100 Steckzyklen/>100 mating cycles		Mechanical operation
Obere Grenztemperatur	+ 85 °C		Upper temperature
Untere Grenztemperatur	– 40 °C, Schneidklemm/ IDT connection – 25 °C		Lower temperature
Bemessungsspannung	60 V (UL 30 V)		Rated voltage
Bemessungs-Stoßspannung	1500 V		Rated impulse voltage
Verschmutzungsgrad	3		Pollution degree
Überspannungskategorie	III		Overvoltage categorie
Isolierstoffgruppe	II		Material group
Bemessungsstrom (40°C)	4 A		Rated current (40 °C)
Material Kontakt	CuSn (Bronze/bronze)/CuZn (Messing/brass)		Material of contact
Kontaktoberfläche	Au (Gold/gold)		Contact plating
Material Kontaktkörper	PA, TPU/PA		Material of contact body
Material Gehäuse	PBT/PA, PA/CuZn (Messing/brass)		Material of housing
Material Verriegelung	CuZn (Messing vernickelt/brass nickel plated)		Material of locking

Kabeldose, löten, schirmbar  
Female cable connector, solder, shieldable

Kabeldose, Schraubklemmanschluss, Irisfeder, schirmbar  
Female cable connector, screw clamp connection, iris type spring, shieldable

Kabeldose, Schraubklemmanschluss, mit Schirmring, schirmbar  
Female cable connector, screw clamp connection, with shielding ring, shieldable



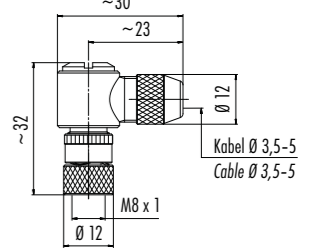
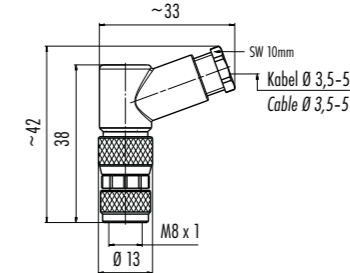
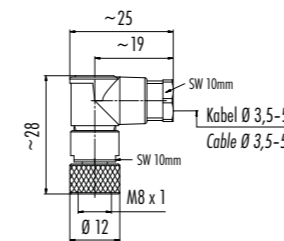
Polzahl Contacts	Kabeldurchlass Cable outlet	Bestell-Nr. Ordering-No.	Polzahl Contacts	Kabeldurchlass Cable outlet	Bestell-Nr. Ordering-No.	Polzahl Contacts	Kabeldurchlass Cable outlet	Bestell-Nr. Ordering-No.
3	2-3,5 mm	99 3360 25 03	3	4-5,5 mm	99 3360 100 03	3	4-5,5 mm	99 3360 300 03
	3,5-5 mm	99 3360 00 03						
4	2-3,5 mm	99 3362 25 04	4	4-5,5 mm	99 3362 100 04	4	4-5,5 mm	99 3362 300 04
	3,5-5 mm	99 3362 00 04						

Polzahl	3	4	Number of contacts
Steckverbinder Verriegelung	schrauben/screw		Connector locking system
Anschlussart	löten, schrauben/solder, screw		Termination
Anschlussquerschnitt	löten/solder 0,25 mm <sup>2</sup> (AWG 24), schrauben/screw 0,14-0,5 mm <sup>2</sup> (AWG 26-20)		Wire gauge
Kabeldurchlass	2-3,5 mm, 3,5-5 mm, 4-5,5 mm		Cable outlet
Schutzart	IP67		Degree of protection
Mechanische Lebensdauer	> 100 Steckzyklen/>100 mating cycles		Mechanical operation
Obere Grenztemperatur	+ 85 °C		Upper temperature
Untere Grenztemperatur	- 40 °C		Lower temperature
Bemessungsspannung	60 V (UL 30 V)		Rated voltage
Bemessungs-Stoßspannung	1500 V		Rated impulse voltage
Verschmutzungsgrad	3		Pollution degree
Überspannungskategorie	III		Overvoltage categorie
Isolierstoffgruppe	II		Material group
Bemessungsstrom (40 °C)	4 A		Rated current (40 °C)
Material Kontakt	CuSn (Bronze/bronze)/CuZn (Messing/brass)		Material of contact
Kontaktoberfläche	Au (Gold/gold)		Contact plating
Material Kontaktkörper	PA		Material of contact body
Material Gehäuse	CuZn (Messing vernickelt/brass nickel plated)		Material of housing
Material Verriegelung	CuZn (Messing vernickelt/brass nickel plated)		Material of locking

Winkeldose, löten  
Female angled connector, solder

Winkeldose, Schraubklemmanschluss  
Female angled connector, screw clamp connection

Winkeldose, löten, schirmbar  
Female angled connector, solder, shieldable



Polzahl Contacts	Kabeldurchlass Cable outlet	Bestell-Nr. Ordering-No.	Polzahl Contacts	Kabeldurchlass Cable outlet	Bestell-Nr. Ordering-No.	Polzahl Contacts	Kabeldurchlass Cable outlet	Bestell-Nr. Ordering-No.
3	3,5-5 mm	99 3402 00 03	3	3,5-5 mm	99 3400 110 03	3	3,5-5 mm	99 3364 00 03

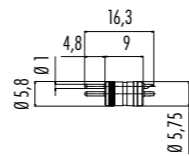
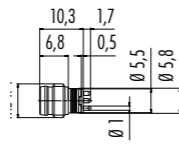
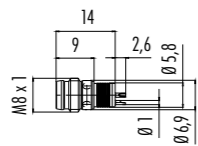
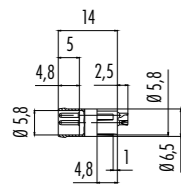
Polzahl	3	4	Number of contacts
Steckverbinder Verriegelung	schrauben/screw		Connector locking system
Anschlussart	löten, schrauben/solder, screw		Termination
Anschlussquerschnitt	löten/solder 0,25 mm <sup>2</sup> (AWG 24), schrauben/screw 0,14-0,5 mm <sup>2</sup> (AWG 26-20)		Wire gauge
Kabeldurchlass	3,5-5 mm		Cable outlet
Schutzart	IP67		Degree of protection
Mechanische Lebensdauer	> 500 Steckzyklen/>500 mating cycles, schirmbar/shieldable > 100 Steckzyklen/>100 mating cycles		Mechanical operation
Obere Grenztemperatur	+ 85 °C		Upper temperature
Untere Grenztemperatur	- 40 °C		Lower temperature
Bemessungsspannung	60 V (UL 30 V)		Rated voltage
Bemessungs-Stoßspannung	1500 V		Rated impulse voltage
Verschmutzungsgrad	3		Pollution degree
Überspannungskategorie	III		Overvoltage categorie
Isolierstoffgruppe	II		Material group
Bemessungsstrom (40 °C)	4 A		Rated current (40 °C)
Material Kontakt	CuSn (Bronze/bronze)/CuZn (Messing/brass)		Material of contact
Kontaktoberfläche	Au (Gold/gold)		Contact plating
Material Kontaktkörper	PA		Material of contact body
Material Gehäuse	PBT/PA, Zinkdruckguss vernickelt/zinc diecasting nickel plated		Material of housing
Material Verriegelung	CuZn (Messing vernickelt/brass nickel plated)		Material of locking

Einbaustecker, Schnappversion, 8 mm  
Male receptacle, snap-in version, 8 mm

Einbaustecker, Kombiversion  
Male receptacle, combi version

Einbaustecker, Kombiversion, kurz,  
tauchlöten, ohne LED  
Male receptacle, combi version, short version,  
dip solder, without LED

Einbaustecker für M8-er Rohr  
Male receptacle for M8 tube



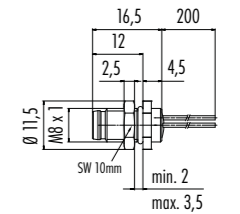
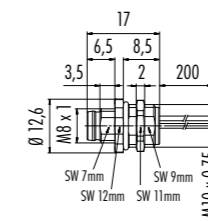
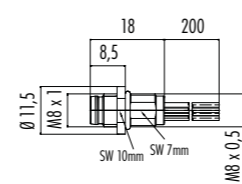
Polzahl Contacts	Bestell-Nr. Ordering-No.	Polzahl Contacts	Bestell-Nr. Ordering-No.	Polzahl Contacts	Bestell-Nr. Ordering-No.	Polzahl Contacts	Bestell-Nr. Ordering-No.
3	09 3411 00 03	3	86 6919 0002 00703	3	86 6819 0002 00703	3	86 7019 0002 00003
3+LED rot/red	09 3411 40 03	3+LED rot/red	86 6919 0002 30703	4	86 6919 0002 00704	4	86 6819 0002 00704
		3+LED gelb/yellow	86 6919 0002 32703				
4	09 3389 00 04	4	86 6919 0002 30704	4	86 6919 0002 32704	4	86 7019 0002 00004

Polzahl	3	4	Number of contacts
Steckverbinder Verriegelung	schnapp, schrauben/snap-in, screw		Connector locking system
Anschlussart	löten, tauchlöten/solder, dip solder		Termination
Anschlussquerschnitt	0,25 mm <sup>2</sup> (AWG 24)		Wire gauge
Kabeldurchlass	—		Cable outlet
Schutzart	IP65 schnapp/snap-in, IP67 schraub/screw		Degree of protection
Mechanische Lebensdauer	schnapp/snap-in > 50 Steckzyklen/> 50 mating cycles, schrauben/screw > 100 Steckzyklen/> 100 mating cycles		Mechanical operation
Obere Grenztemperatur	schnapp/snap-in + 70 °C, schrauben/screw + 85 °C		Upper temperature
Untere Grenztemperatur	- 40 °C		Lower temperature
Bemessungsspannung	60 V, 10–30 V mit LED/ with LED		Rated voltage
Bemessungs-Stoßspannung	800 V, 500 V mit LED/ with LED		Rated impulse voltage
Verschmutzungsgrad	3		Pollution degree
Überspannungskategorie	II		Overvoltage categorie
Isolierstoffgruppe	II		Material group
Bemessungsstrom (40 °C)	4 A		Rated current (40 °C)
Material Kontakt	CuZn (Messing/brass)		Material of contact
Kontaktoberfläche	Au (Gold/gold)		Contact plating
Material Kontaktkörper	PA		Material of contact body
Material Gehäuse	CuZn (Messing vernickelt/brass nickel plated)		Material of housing
Material Verriegelung	—		Material of locking

Flanschstecker mit Litzen  
Male panel mount connector with single wires

Flanschstecker mit Litzen  
Male panel mount connector with single wires

Flanschstecker, von vorn verschraubbar, mit Litzen  
Male panel mount connector, front fastened, with single wires



Polzahl Contacts	Bestell-Nr. <sup>1)</sup> Ordering-No. <sup>1)</sup>	Polzahl Contacts	Bestell-Nr. <sup>1)</sup> Ordering-No. <sup>1)</sup>	Polzahl Contacts	Bestell-Nr. <sup>1)</sup> Ordering-No. <sup>1)</sup>
3	76 6019 0111 00003-0200	3	76 6219 1111 00003-0200	3	76 6119 1111 00003-0200
4	76 6019 0111 00004-0200	4	76 6219 1111 00004-0200	4	76 6119 1111 00004-0200
5	—	5	76 6219 1111 00005-0200	5	—
6	76 6019 0111 00006-0200	6	76 6219 1111 00006-0200	6	76 6119 1111 00006-0200
8	76 6019 0111 00008-0200	8	76 6219 1111 00008-0200	8	76 6119 1111 00008-0200
12	76 6019 0118 00012-0200	12	76 6219 1118 00012-0200	12	76 6119 1118 00012-0200

Polzahl	3	4	5	6	8	12	Number of contacts
Steckverbinder Verriegelung	schnapp, schrauben/snap-in, screw						Connector locking system
Anschlussart	Litzen/single wires						Termination
Anschlussquerschnitt	0,25 mm <sup>2</sup> (AWG 24)			0,14 mm <sup>2</sup> (AWG 26)		0,09mm <sup>2</sup> (AWG 28)	Wire gauge
Kabeldurchlass	—						Cable outlet
Schutzart	IP67						Degree of protection
Mechanische Lebensdauer	> 100 Steckzyklen/> 100 mating cycles						Mechanical operation
Obere Grenztemperatur	+ 85 °C						Upper temperature
Untere Grenztemperatur	- 40 °C						Lower temperature
Bemessungsspannung	60 V			30 V			Rated voltage
Bemessungs-Stoßspannung	800 V				500 V		Rated impulse voltage
Verschmutzungsgrad	3				2		Pollution degree
Überspannungskategorie	II						Overvoltage categorie
Isolierstoffgruppe	II						Material group
Bemessungsstrom (40 °C)	4 A			1,5 A		1 A	Rated current (40 °C)
Material Kontakt	CuZn (Messing/brass)						Material of contact
Kontaktoberfläche	Au (Gold/gold)						Contact plating
Material Kontaktkörper	PA						Material of contact body
Material Gehäuse	CuZn (Messing vernickelt/brass nickel plated), Zinkdruckguss vernickelt/zinc diecasting nickel plated						Material of housing
Material Verriegelung	—						Material of locking

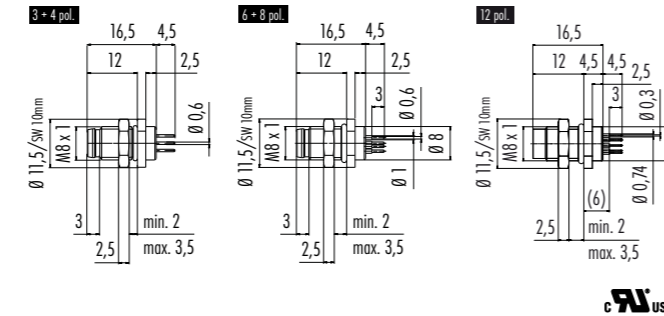
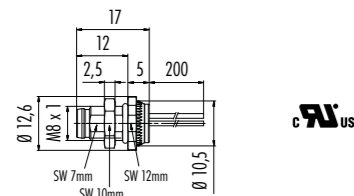
<sup>1)</sup> Standard-Litzenlänge bei 76-er Best.-Nr. 200 mm. Längenänderungen sind möglich./ <sup>1)</sup> Standard wire length is 200 mm for 76-order-numbers. Other lengths upon request.

Flanschstecker, von vorn verschraubbar, mit Litzen  
Male panel mount connector, front fastened, with single wires

Flanschstecker, von vorn verschraubbar, tauchlöten  
Male panel mount connector, front fastened, dip solder



Bohrbilder siehe Seite 51  
Drilling schemes see page 51



Polzahl Contacts	Bestell-Nr. <sup>1)</sup> Ordering-No. <sup>1)</sup>
3	76 6319 1111 00003-0200
4	76 6319 1111 00004-0200
5	76 6319 1111 00005-0200
6	76 6319 1111 00006-0200
8	76 6319 1111 00008-0200
12	76 6319 1118 00012-0200

Polzahl Contacts	Bestell-Nr. Ordering-No.
3	86 6119 1100 00003
4	86 6119 1100 00004
5	—
6	86 6119 1100 00006
8	86 6119 1100 00008
12	86 6119 1100 00012

Polzahl	3	4	5	6	8	12	Number of contacts
Steckverbinder Verriegelung	schnapp, schrauben/snap-in, screw						Connector locking system
Anschlussart	Litzen, tauchlöten/single wires, dip solder						Termination
Anschlussquerschnitt	0,25 mm <sup>2</sup> (AWG 24)/—		0,14 mm <sup>2</sup> (AWG 26)/—		0,09mm <sup>2</sup> (AWG 28)/—		Wire gauge
Kabeldurchlass	—						Cable outlet
Schutzart	IP67						Degree of protection
Mechanische Lebensdauer	> 100 Steckzyklen/> 100 mating cycles						Mechanical operation
Obere Grenztemperatur	+ 85 °C						Upper temperature
Untere Grenztemperatur	- 40 °C						Lower temperature
Bemessungsspannung	60 V		30 V				Rated voltage
Bemessungs-Stoßspannung	800 V				500 V		Rated impulse voltage
Verschmutzungsgrad	3				2		Pollution degree
Überspannungskategorie	II						Overvoltage categorie
Isolierstoffgruppe	II				I		Material group
Bemessungsstrom (40°C)	4 A		1,5 A		1 A		Rated current (40 °C)
Material Kontakt	CuZn (Messing/brass)						Material of contact
Kontaktoberfläche	Au (Gold/gold)						Contact plating
Material Kontaktkörper	PA						Material of contact body
Material Gehäuse	Zinkdruckguss vernickelt/zinc diecasting nickel plated, CuZn (Messing vernickelt/brass nickel plated)						Material of housing
Material Verriegelung	—						Material of locking

Flanschstecker, von vorn verschraubbar, tauchlöten, mit Schirmblech  
Male panel mount connector, front fastened, dip solder, with shielding sheet

Flanschstecker gewinkelt, von vorn verschraubbar, tauchlöten, mit Schirmblech  
Male angled panel mount connector, front fastened, dip solder, with shielding sheet

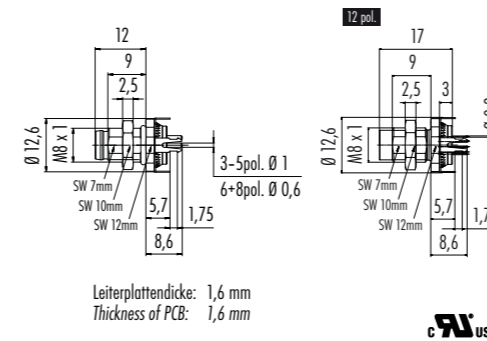
Flanschstecker gewinkelt, von vorn verschraubbar, tauchlöten  
Male angled panel mount connector, front fastened, dip solder



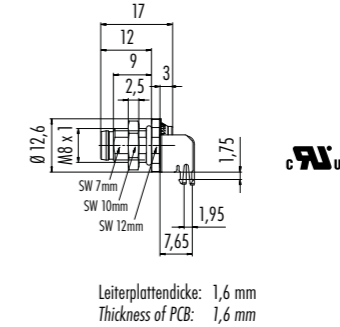
Bohrbilder siehe Seite 52  
Drilling schemes see page 52

Bohrbilder siehe Seite 52  
Drilling schemes see page 52

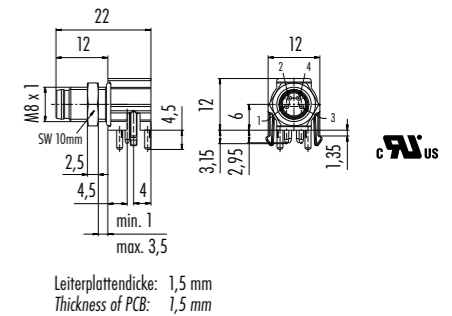
Bohrbilder siehe Seite 53  
Drilling schemes see page 53



Leiterplattendicke: 1,6 mm  
Thickness of PCB: 1,6 mm



Leiterplattendicke: 1,6 mm  
Thickness of PCB: 1,6 mm



Leiterplattendicke: 1,5 mm  
Thickness of PCB: 1,5 mm



Polzahl Contacts	Bestell-Nr. Ordering-No.
3	86 6319 1120 00003
4	86 6319 1120 00004
5	86 6319 1120 00005
6	86 6319 1120 00006
8	86 6319 1120 00008
12	86 6319 1120 00012

Polzahl Contacts	Bestell-Nr. Ordering-No.
3	86 6319 1121 00003
4	86 6319 1121 00004
5	86 6319 1121 00005
6	86 6319 1121 00006
8	86 6319 1121 00008
12	—

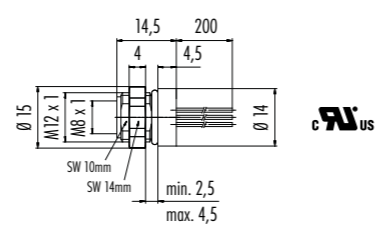
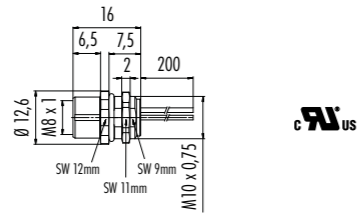
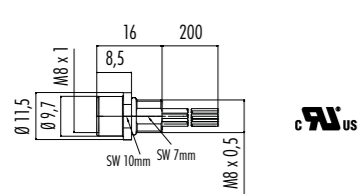
Polzahl Contacts	Bestell-Nr. Ordering-No.
3	99 3403 282 03
4	99 3391 282 04

Polzahl	3	4	5	6	8	12	Number of contacts
Steckverbinder Verriegelung	schnapp, schrauben/snap-in, screw						Connector locking system
Anschlussart	tauchlöten/dip solder						Termination
Anschlussquerschnitt	—						Wire gauge
Kabeldurchlass	—						Cable outlet
Schutzart	IP67						Degree of protection
Mechanische Lebensdauer	> 100 Steckzyklen/> 100 mating cycles						Mechanical operation
Obere Grenztemperatur	+ 85 °C						Upper temperature
Untere Grenztemperatur	- 40 °C						Lower temperature
Bemessungsspannung	60 V		30 V				Rated voltage
Bemessungs-Stoßspannung	800 V				500 V		Rated impulse voltage
Verschmutzungsgrad	3				2		Pollution degree
Überspannungskategorie	II						Overvoltage categorie
Isolierstoffgruppe	II				I		Material group
Bemessungsstrom (40°C)	4 A		1,5 A		1 A		Rated current (40 °C)
Material Kontakt	CuZn (Messing/brass)						Material of contact
Kontaktoberfläche	Au (Gold/gold)						Contact plating
Material Kontaktkörper	PA						Material of contact body
Material Gehäuse	Zinkdruckguss vernickelt/zinc diecasting nickel plated						Material of housing
Material Verriegelung	—						Material of locking

Flanschdose mit Litzen  
Female panel mount connector with single wires

Flanschdose mit Litzen  
Female panel mount connector with single wires

Flanschdose, von vorn verschraubbar, mit Litzen  
Female panel mount connector, front fastened, with single wires



Polzahl Contacts	Bestell-Nr. <sup>1)</sup> Ordering-No. <sup>1)</sup>
3	76 6018 0111 00003-0200
4	76 6018 0111 00004-0200
5	—
6	76 6018 0111 00006-0200
8	76 6018 0111 00008-0200
12	76 6018 0118 00012-0200

Polzahl Contacts	Bestell-Nr. <sup>1)</sup> Ordering-No. <sup>1)</sup>
3	76 6218 1111 00003-0200
4	76 6218 1111 00004-0200
5	76 6218 1111 00005-0200
6	76 6218 1111 00006-0200
8	76 6218 1111 00008-0200
12	76 6218 1118 00012-0200

Polzahl Contacts	Bestell-Nr. <sup>1)</sup> Ordering-No. <sup>1)</sup>
3	76 6518 1111 00003-0200
4	76 6518 1111 00004-0200
5	—
6	76 6518 1111 00006-0200
8	76 6518 1111 00008-0200
12	76 6518 1118 00012-0200

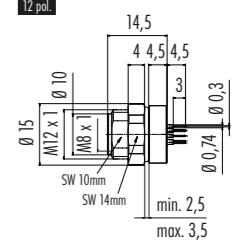
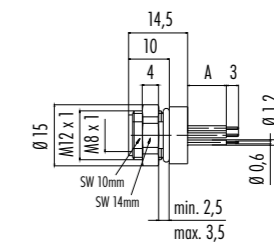
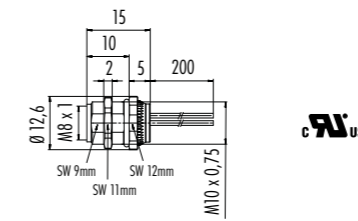
Polzahl	3	4	5	6	8	12	Number of contacts
Steckverbinder Verriegelung	schnapp, schrauben/snap-in, screw						Connector locking system
Anschlussart	Litzen/single wires						Termination
Anschlussquerschnitt	0,25 mm <sup>2</sup> (AWG 24)		0,14 mm <sup>2</sup> (AWG 26)		0,09mm <sup>2</sup> (AWG 28)		Wire gauge
Kabeldurchlass	—						Cable outlet
Schutzart	IP67						Degree of protection
Mechanische Lebensdauer	> 100 Steckzyklen/> 100 mating cycles						Mechanical operation
Obere Grenztemperatur	+ 85 °C						Upper temperature
Untere Grenztemperatur	- 40 °C						Lower temperature
Bemessungsspannung	60 V		30 V				Rated voltage
Bemessungs-Stoßspannung	800 V				500 V		Rated impulse voltage
Verschmutzungsgrad	3				2		Pollution degree
Überspannungskategorie	II						Overvoltage categorie
Isolierstoffgruppe	II				I		Material group
Bemessungsstrom (40 °C)	4 A		1,5 A		1 A		Rated current (40 °C)
Material Kontakt	CuSn (Bronze/bronze)						Material of contact
Kontaktoberfläche	Au (Gold/gold)						Contact plating
Material Kontaktkörper	PA						Material of contact body
Material Gehäuse	CuZn (Messing vernickelt/brass nickel plated), Zinkdruckguss vernickelt/zinc diecasting nickel plated						Material of housing
Material Verriegelung	—						Material of locking

Flanschdose, von vorn verschraubbar, mit Litzen  
Female panel mount connector, front fastened, with single wires

Flanschdose, von vorn verschraubbar, tauchlöten  
Female panel mount connector, front fastened, dip solder



Bohrbilder siehe Seite 51  
Drilling schemes see page 51



Polzahl Contacts	Bestell-Nr. <sup>1)</sup> Ordering-No. <sup>1)</sup>
3	76 6618 1111 00003-0200
4	76 6618 1111 00004-0200
5	76 6618 1111 00005-0200
6	76 6618 1111 00006-0200
8	76 6618 1111 00008-0200
12	76 6618 1118 00012-0200

Polzahl Contacts	Kontaktlänge A Contact length A	Bestell-Nr. Ordering-No.
3	9,5 mm	86 6518 1123 00003
	4,7 mm	86 6518 1122 00003
	0,5 mm	86 6518 1100 00003
4	9,5 mm	86 6518 1123 00004
	4,7 mm	86 6518 1122 00004
	0,5 mm	86 6518 1100 00004
6	1,5 mm	86 6518 1100 00006
8		86 6518 1100 00008
12	1,5 mm	86 6518 1100 00012

Polzahl	3	4	5	6	8	12	Number of contacts
Steckverbinder Verriegelung	schnapp, schrauben/snap-in, screw						Connector locking system
Anschlussart	Litzen, tauchlöten/single wires, dip solder						Termination
Anschlussquerschnitt	0,25 mm <sup>2</sup> (AWG 24)/—		0,14 mm <sup>2</sup> (AWG 26)/—		0,09mm <sup>2</sup> (AWG 28)/—		Wire gauge
Kabeldurchlass	—						Cable outlet
Schutzart	IP67						Degree of protection
Mechanische Lebensdauer	> 100 Steckzyklen/> 100 mating cycles						Mechanical operation
Obere Grenztemperatur	+ 85 °C						Upper temperature
Untere Grenztemperatur	- 40 °C						Lower temperature
Bemessungsspannung	60 V		30 V				Rated voltage
Bemessungs-Stoßspannung	800 V				500 V		Rated impulse voltage
Verschmutzungsgrad	3				2		Pollution degree
Überspannungskategorie	II						Overvoltage categorie
Isolierstoffgruppe	II				I		Material group
Bemessungsstrom (40 °C)	4 A		1,5 A		1 A		Rated current (40 °C)
Material Kontakt	CuSn (Bronze/bronze)						Material of contact
Kontaktoberfläche	Au (Gold/gold)						Contact plating
Material Kontaktkörper	PA						Material of contact body
Material Gehäuse	Zinkdruckguss vernickelt/zinc diecasting nickel plated, CuZn (Messing vernickelt/brass nickel plated)						Material of housing
Material Verriegelung	—						Material of locking

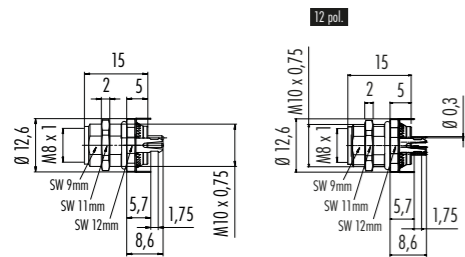
Flanschdose, von vorn verschraubbar, tauchlöten, mit Schirmblech  
Female panel mount connector, front fastened, dip solder, with shielding sheet

Flanschdose gewinkelt, von vorn verschraubbar, tauchlöten, mit Schirmblech  
Female angled panel mount connector, front fastened, dip solder, with shielding sheet

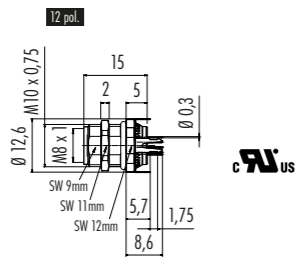


Bohrbilder siehe Seite 52  
Drilling schemes see page 52

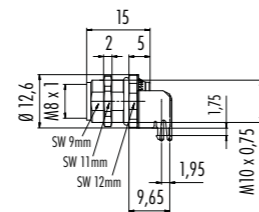
Bohrbilder siehe Seite 52  
Drilling schemes see page 52



Leiterplattendicke: 1,6 mm  
Thickness of PCB: 1,6 mm



Leiterplattendicke: 1,6 mm  
Thickness of PCB: 1,6 mm



Leiterplattendicke: 1,6 mm  
Thickness of PCB: 1,6 mm

Polzahl Contacts	Bestell-Nr. Ordering-No.
3	86 6618 1120 00003
4	86 6618 1120 00004
5	86 6618 1120 00005
6	86 6618 1120 00006
8	86 6618 1120 00008
12	86 6618 1120 00012

Polzahl Contacts	Bestell-Nr. Ordering-No.
3	86 6618 1121 00003
4	86 6618 1121 00004
5	86 6618 1121 00005
6	86 6618 1121 00006
8	86 6618 1121 00008
12	—

Polzahl	3	4	5	6	8	12	Number of contacts
Steckverbinder Verriegelung	schrauben/screw						Connector locking system
Anschlussart	tauchlöten/dip solder						Termination
Anschlussquerschnitt	—						Wire gauge
Kabeldurchlass	—						Cable outlet
Schutzart	IP67						Degree of protection
Mechanische Lebensdauer	> 100 Steckzyklen/> 100 mating cycles						Mechanical operation
Obere Grenztemperatur	+ 85 °C						Upper temperature
Untere Grenztemperatur	- 40 °C						Lower temperature
Bemessungsspannung	60 V		30 V				Rated voltage
Bemessungs-Stoßspannung	800 V				500 V		Rated impulse voltage
Verschmutzungsgrad	3				2		Pollution degree
Überspannungskategorie	II						Overvoltage categorie
Isolierstoffgruppe	II				I		Material group
Bemessungsstrom (40°C)	4 A		1,5 A		1 A		Rated current (40 °C)
Material Kontakt	CuSn (Bronze/bronze)						Material of contact
Kontaktoberfläche	Au (Gold/gold)						Contact plating
Material Kontaktkörper	PA						Material of contact body
Material Gehäuse	Zinkdruckguss vernickelt/zinc diecasting nickel plated						Material of housing
Material Verriegelung	—						Material of locking

Flanschdose, tauchlöten, 6mm  
Female panel mount connector, dip solder, 6mm

Flanschdose, tauchlöten, 10mm  
Female panel mount connector, dip solder, 10mm

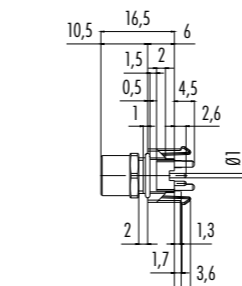
Flanschdose gewinkelt, tauchlöten  
Female angled panel mount connector, dip solder



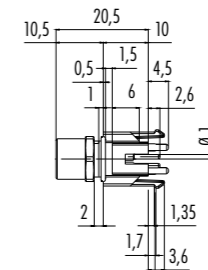
Bohrbilder siehe Seite 53  
Drilling schemes see page 53

Bohrbilder siehe Seite 53  
Drilling schemes see page 53

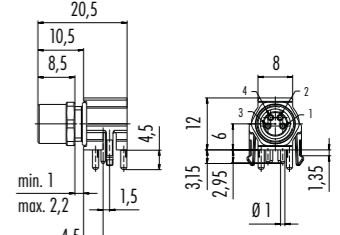
Bohrbilder siehe Seite 53  
Drilling schemes see page 53



Leiterplattendicke: 1,5 mm  
Thickness of PCB: 1,5 mm



Leiterplattendicke: 1,5 mm  
Thickness of PCB: 1,5 mm



Leiterplattendicke: 1,5 mm  
Thickness of PCB: 1,5 mm

Polzahl Contacts	Bestell-Nr. Ordering-No.
3	99 3412 281 03
4	99 3390 281 04

Polzahl Contacts	Bestell-Nr. Ordering-No.
3	99 3412 280 03
4	99 3390 280 04

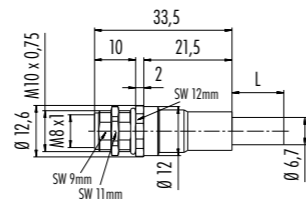
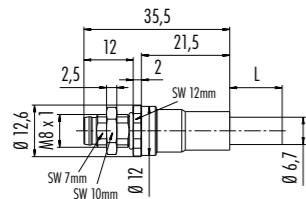
Polzahl Contacts	Bestell-Nr. Ordering-No.
3	99 3412 282 03
4	99 3390 282 04

Polzahl	3	4	Number of contacts
Steckverbinder Verriegelung	schrauben/screw		Connector locking system
Anschlussart	tauchlöten/dip solder		Termination
Anschlussquerschnitt	—		Wire gauge
Kabeldurchlass	—		Cable outlet
Schutzart	IP67		Degree of protection
Mechanische Lebensdauer	> 100 Steckzyklen/> 100 mating cycles		Mechanical operation
Obere Grenztemperatur	+ 85 °C		Upper temperature
Untere Grenztemperatur	- 40 °C		Lower temperature
Bemessungsspannung	60 V		Rated voltage
Bemessungs-Stoßspannung	800 V		Rated impulse voltage
Verschmutzungsgrad	3		Pollution degree
Überspannungskategorie	II		Overvoltage categorie
Isolierstoffgruppe	II		Material group
Bemessungsstrom (40°C)	4 A		Rated current (40 °C)
Material Kontakt	CuSn (Bronze/bronze)		Material of contact
Kontaktoberfläche	Au (Gold/gold)		Contact plating
Material Kontaktkörper	PA		Material of contact body
Material Gehäuse	CuZn (Messing vernickelt/brass nickel plated)		Material of housing
Material Verriegelung	—		Material of locking

Flanschstecker, von vorn verschraubbar, mit Ethernetkabel  
Male panel mount connector, front fastened, with Ethernet cable



Flanschdose, von vorn verschraubbar, mit Ethernetkabel  
Female panel mount connector, front fastened, with Ethernet cable



Polzahl Contacts	Kabellänge Cable length	Bestell-Nr. <sup>2)</sup> Ordering-No. <sup>2)</sup>	Polzahl Contacts	Kabellänge Cable length	Bestell-Nr. <sup>2)</sup> Ordering-No. <sup>2)</sup>
4	0,5 m	70 3421 005 04	4	0,5 m	70 3420 005 04

Technische Daten Kabel	4	Specifications of cable
Querschnitt mm <sup>2</sup> <sup>1)</sup>	2 x 2 x AWG 22	Wire gauge mm <sup>2</sup> <sup>1)</sup>
Material Mantel	PUR	Material jacket
Isolation Litze	Polyolefin	Insulation wire
Litzenaufbau (mm)	7 x 0,34 (AWG 22)	Design of wire (mm)
Kabelmantel Ø (mm)	6,7	Cable jacket Ø (mm)
Leiterwiderstand	55 Ω/Km (20 °C)	Resistance of wire
Temperaturbereich (Kabel bew.)	- 20 °C /+ 60 °C	Temperature range (cable in move)
Temperaturbereich (Kabel fest)	- 40 °C /+ 80 °C	Temperature range (static cable)
Biegeradius (Kabel bewegt)	min. 15 x d	Bending radius (cable in move)
Biegeradius (Kabel fest)	min. 5 x d	Bending radius (static cable)
Biegezyklen (bei 10 x D)	2 Mio.	Bending cycles (at 10 x D)
Zulässige Beschleunigung	2 m/s <sup>2</sup>	Permitted acceleration
Verfahrweg horizontal 5 m/s <sup>2</sup>	5 m	Traverse path horizontal 5 m/s <sup>2</sup>
Verfahrweg vertikal 5 m/s <sup>2</sup>	5 m	Traverse path vertical 5 m/s <sup>2</sup>
Verfahrgeschwindigkeit	Bei 5 m horizontalem Weg bis 200 m/min./At 5 m horizontal traverse up to 200 m/min.	Traverse speed
Bemerkung	In der Schleppkette oder bei mechanischer Beanspruchung +60 °C./In chain flex application or when stressed mechanically +60 °C.	Remark
Zulassung	PROFINET, UL/CSA	Approval
UL-Style	AWM 20236	UL-style

Polzahl	4	Number of contacts
Steckverbinder Verriegelung	Schrauben/screw	Connector locking system
Anschlussart	Ethernetkabel/Ethernet cable	Termination
Anschlussquerschnitt	—	Wire gauge
Kabeldurchlass	—	Cable outlet
Schutzart	IP67	Degree of protection
Mechanische Lebensdauer	> 100 Steckzyklen/> 100 mating cycles	Mechanical operation
Obere Grenztemperatur	+ 60 °C	Upper temperature
Untere Grenztemperatur	- 25 °C	Lower temperature
Bemessungsspannung	60 V	Rated voltage
Bemessungs-Stoßspannung	1500 V	Rated impulse voltage
Verschmutzungsgrad	3	Pollution degree
Überspannungskategorie	II	Overvoltage categorie
Isolierstoffgruppe	II	Material group
Bemessungsstrom (40 °C)	4 A	Rated current (40 °C)
Material Kontakt	Stift/pin CuZn (Messing/brass), Buchse/socket CuSn (Bronze/bronze)	Material of contact
Kontaktfläche	Au (Gold/gold)	Contact plating
Material Kontaktkörper	PA	Material of contact body
Material Gehäuse	Zinkdruckguss vernickelt/zinc diecasting nickel plated	Material of housing
Material Verriegelung	Zinkdruckguss vernickelt/zinc diecasting nickel plated	Material of locking

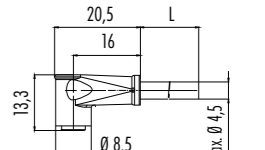
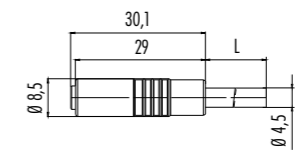
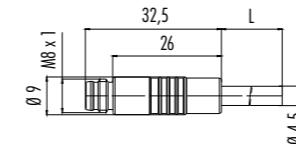
Kabelstecker, umspritzt, Schnappversion, 8 mm  
Male cable connector, moulded, snap-in version, 8 mm



Kabeldose, umspritzt, Schnappversion, 8 mm  
Female cable connector, moulded, snap-in version, 8 mm



Winkeldose, umspritzt, Schnappversion, 8 mm  
Female angled connector, moulded, snap-in version, 8 mm



Polzahl Contacts	Kabellänge Cable length	PVC <sup>2)</sup>	PUR <sup>2)</sup>	Polzahl Contacts	Kabellänge Cable length	PVC <sup>2)</sup>	PUR <sup>2)</sup>	Polzahl Contacts	Kabellänge Cable length	PVC <sup>2)</sup>	PUR <sup>2)</sup>
3 <sup>3)</sup>	2 m	79 3409 42 03	79 3409 52 03	3	2 m	79 3410 42 03	79 3410 52 03	3	2 m	79 3414 42 03	79 3414 52 03
	5 m	79 3409 45 03	79 3409 55 03		5 m	79 3410 45 03	79 3410 55 03		5 m	79 3414 45 03	79 3414 55 03
4 <sup>3)</sup>	2 m	79 3411 42 04	79 3411 52 04	4	2 m	79 3386 42 04	79 3386 52 04	4	2 m	79 3388 42 04	79 3388 52 04
	5 m	79 3411 45 04	79 3411 55 04		5 m	79 3386 45 04	79 3386 55 04		5 m	79 3388 45 04	79 3388 55 04
5	2 m	—	79 3413 52 05	5	2 m	—	79 3418 52 05	5	2 m	—	79 3418 52 05
	5 m	—	79 3413 55 05		5 m	—	79 3418 55 05		5 m	—	79 3418 55 05
6	2 m	—	79 3415 52 06	6	2 m	—	79 3420 52 06	6	2 m	—	79 3420 52 06
	5 m	—	79 3415 55 06		5 m	—	79 3420 55 06		5 m	—	79 3420 55 06

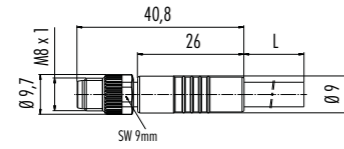
Technische Daten Kabel	3	4	5	6	Specifications of cable
Querschnitt mm <sup>2</sup> <sup>1)</sup>	3 x 0,25 mm <sup>2</sup> (AWG 24)	4 x 0,25 mm <sup>2</sup> (AWG 24)	5 x 0,34 mm <sup>2</sup> (AWG 22)	6 x 0,25 mm <sup>2</sup> (AWG 24)	Wire gauge mm <sup>2</sup> <sup>1)</sup>
Material Mantel	PVC grau/grey	PUR	PVC grau/grey	PUR	Material jacket
Isolation Litze	PVC			PP	Insulation wire
Litzenaufbau (mm)	32 x 0,1		43 x 0,1	32 x 0,1	Design of wire (mm)
Kabelmantel Ø (mm)	4,5			5,0	Cable jacket Ø (mm)
Leiterwiderstand	79,5 Ω/Km (20 °C)	72 Ω/Km (20 °C)	79,9 Ω/Km (20 °C)	60 Ω/km (20 °C)	Resistance of wire
Temp.-Bereich (Kabel bew.)	- 5 °C /+ 70 °C			PUR: - 25 °C /+ 90 °C (UL + 80 °C)	Temp. range (cable in move)
Temp.-Bereich (Kabel fest)	- 25 °C /+ 70 °C			PUR: - 50 °C /+ 90 °C (UL + 80 °C)	Temp. range (cable fixed)
Biegeradius (Kabel bew.)	min. 10 x D				Bending radius (cable in move)
Biegeradius (Kabel fest)	min. 5 x D				Bending radius (cable fixed)
Zulassung	—				Approval

Polzahl	3	4	5	6	Number of contacts
Steckverbinder Verriegelung	schnapp/snap-in				Connector locking system
Anschlussart	crimpen, am Kabel angespritzt/crimp, moulded				Termination
Anschlussquerschnitt	0,25 mm <sup>2</sup> (AWG 24)	0,34 mm <sup>2</sup> (AWG 22)		0,25 mm <sup>2</sup> (AWG 24)	Wire gauge
Kabeldurchlass	—				Cable outlet
Schutzart	IP65				Degree of protection
Mechanische Lebensdauer	> 50 Steckzyklen/> 50 mating cycles				Mechanical operation
Obere Grenztemperatur	+ 70 °C				Upper temperature
Untere Grenztemperatur	- 25 °C				Lower temperature
Bemessungsspannung	60 V	30 V		30 V	Rated voltage
Bemessungs-Stoßspannung	1500 V	800 V		800 V	Rated impulse voltage
Verschmutzungsgrad	3				Pollution degree
Überspannungskategorie	III				Overvoltage categorie
Isolierstoffgruppe	II				Material group
Bemessungsstrom (40 °C)	4 A	3 A		1,5 A	Rated current (40 °C)
Material Kontakt	Stift/pin CuZn (Messing/brass), Buchse/socket CuSn (Bronze/bronze)				Material of contact
Kontaktfläche	Au (Gold/gold)				Contact plating
Material Kontaktkörper	PUR				Material of contact body
Material Gehäuse	PUR				Material of housing
Material Verriegelung	Zinkdruckguss vernickelt/zinc diecasting nickel plated, PUR				Material of locking

<sup>1)</sup> Vergleichbare AWG Leiter siehe technische Informationen. / <sup>1)</sup> Comparable AWG conductors see technical information.  
<sup>2)</sup> Standard-Kabellänge 0,5 m. Längenänderungen sind möglich. / <sup>2)</sup> Standard cable length is 0,5 m. Other lengths upon request.

<sup>1)</sup> Vergleichbare AWG Leiter siehe technische Informationen. / <sup>1)</sup> Comparable AWG conductors see technical information. <sup>2)</sup> Standard-Kabellänge 2 m/5 m. Längenänderungen sind möglich. / <sup>2)</sup> Standard cable length is 2 m/5 m. Other lengths upon request. <sup>3)</sup> Metallhülse bei schnapp nur bei 3- und 4-poliger Version. / <sup>3)</sup> Metal sleeve with snap-in only for versions with 3 and 4 contacts.

Kabelstecker, umspritzt,  
Schraubversion, M8 x 1  
Male cable connector, moulded,  
screw version, M8 x 1



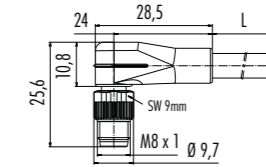
Polzahl Contacts	Kabellänge Cable length	PVC <sup>2)</sup>	PUR <sup>2)</sup>	Polzahl Contacts	Kabellänge Cable length	PVC <sup>2)</sup>	PUR <sup>2)</sup>
3	2 m	77 3405 0000 20003-0200	77 3405 0000 50003-0200	6	2 m	—	77 3405 0000 50006-0200
	5 m	77 3405 0000 20003-0500	77 3405 0000 50003-0500		5 m	—	77 3405 0000 50006-0500
4	2 m	77 3405 0000 20004-0200	77 3405 0000 50004-0200	8	2 m	77 3405 0000 20008-0200	77 3405 0000 50008-0200
	5 m	77 3405 0000 20004-0500	77 3405 0000 50004-0500		5 m	77 3405 0000 20008-0500	77 3405 0000 50008-0500
5	2 m	77 3405 0000 20005-0200	77 3405 0000 50005-0200	12	2 m	77 3405 0000 20012-0200	77 3405 0000 50012-0200
	5 m	77 3405 0000 20005-0500	77 3405 0000 50005-0500		5 m	77 3405 0000 20012-0500	77 3405 0000 50012-0500

Technische Daten Kabel	3		4		5		6		8		12		Specifications of cable
Querschnitt mm <sup>2</sup> <sup>1)</sup>	3 x 0,34 mm <sup>2</sup> (AWG 22)		4 x 0,34 mm <sup>2</sup> (AWG 22)		5 x 0,34 mm <sup>2</sup> (AWG 22)		6 x 0,25 mm <sup>2</sup>		8 x 0,25 mm <sup>2</sup> (AWG 24)		12 x 0,09 mm <sup>2</sup> (AWG 28)		Wire gauge mm <sup>2</sup> <sup>1)</sup>
Material Mantel	PVC grau/grey	PUR	PVC grau/grey	PUR	PVC grau/grey	PUR	PUR	PVC grau/grey	PUR	PUR	PUR	PUR	Material jacket
Isolation Litze	PVC grau/grey	PP	PVC grau/grey	PP	PVC grau/grey	PP	PP	PVC grau/grey	PP	PP	PP	PP	Insulation wire
Litzenaufbau (mm)	32 x 0,1				42 x 0,1	43 x 0,1	32 x 0,1				19 x 0,078	Design of wire (mm)	
Kabelmantel Ø (mm)	4,5	4,3	4,8	4,7	5,2	5	5	6		4,8		Cable jacket Ø (mm)	
Leiterwiderstand	57 Ω/Km (20 °C)	60 Ω/Km (20 °C)	79 Ω/Km (20 °C)	60 Ω/Km (20 °C)	57 Ω/Km (20 °C)	60 Ω/Km (20 °C)	79 Ω/Km (20 °C)	79 Ω/Km (20 °C)		239 Ω/Km (20 °C)		Resistance of wire	
Temperaturbereich (Kabel bew.)	PVC: - 5 °C /+ 105 °C				PUR: - 25 °C /+ 90 °C				- 25 °C /+ 90 °C				Temperature range (cable in move)
Temperaturbereich (Kabel fest)	PVC: - 40 °C /+ 105 °C				PUR: - 50 °C /+ 90 °C				- 40 °C /+ 90 °C				Temperature range (static cable)
Biegeradius (Kabel bewegt)	min. 10 x D										Bending radius (cable in move)		
Biegeradius (Kabel fest)	min. 5 x D										Bending radius (static cable)		
Biegezyklen (bei 10 x D)	2 Mio.	5 Mio.	2 Mio.	5 Mio.	2 Mio.	5 Mio.	2 Mio.	2 Mio.	2 Mio.	2 Mio.	5 Mio.	Bending cycles (at 10 x D)	
Zulässige Beschleunigung	5 m/s <sup>2</sup>										Permitted acceleration		
Verfahrweg horizontal 5 m/s <sup>2</sup>	5 m										Traverse path horizontal 5 m/s <sup>2</sup>		
Verfahrweg vertikal 5 m/s <sup>2</sup>	2 m	5 m	2 m	5 m	2 m	2 m				2 m	Traverse path vertical 5 m/s <sup>2</sup>		
Verfahrgeschwindigkeit	Bei 5 m horizontalem Weg bis 200 m/min./At 5 m horizontal traverse up to 200 m/min.										Traverse speed		
Bemerkung	In der Schleppkette oder bei mechanischer Beanspruchung +60 °C./In chain flex application or when stressed mechanically +60 °C.										Remark		
Zulassung	UL/CSA				UL		UL/CSA		UL		UL		Approval
UL-Style	PVC: AWM 2517 PUR: AWM 20549										AWM 21318 UL-style		

Polzahl	3	4	5	6	8	12	Number of contacts
Steckverbinder Verriegelung	schrauben/screw						Connector locking system
Anschlussart	crimpen, am Kabel angespritzt/crimp, moulded						Termination
Anschlussquerschnitt	0,34 mm <sup>2</sup> (AWG 22)		0,25 mm <sup>2</sup> (AWG 24)		0,09 mm <sup>2</sup> (AWG 28)		Wire gauge
Kabeldurchlass	—						Cable outlet
Schutzart	IP67/IP69K <sup>3)</sup>				IP67		Degree of protection
Mechanische Lebensdauer	> 100 Steckzyklen/> 100 mating cycles						Mechanical operation
Obere Grenztemperatur	+ 85 °C						Upper temperature
Untere Grenztemperatur	- 25 °C						Lower temperature
Bemessungsspannung	60 V		30 V				Rated voltage
Bemessungs-Stoßspannung	1500 V		800 V		500 V		Rated impulse voltage
Verschmutzungsgrad	3				2		Pollution degree
Überspannungskategorie	II						Overvoltage categorie
Isolierstoffgruppe	II						I
Bemessungsstrom (40 °C)	4 A		3 A		1,5 A		Rated current (40 °C)
Material Kontakt	CuZn (Messing/brass)						Material of contact
Kontaktoberfläche	Au (Gold/gold)						Contact plating
Material Kontaktkörper	PUR						Material of contact body
Material Gehäuse	PUR						Material of housing
Material Verriegelung	CuZn (Messing vernickelt/brass nickel plated)						Material of locking

<sup>1)</sup> Vergleichbare AWG Leiter siehe technische Informationen./ <sup>1)</sup> Comparable AWG conductors see technical information. <sup>2)</sup> Standard-Kabellänge 2 m/5 m. Längenänderungen sind möglich./ <sup>2)</sup> Standard cable length is 2 m/5 m. Other lengths upon request. <sup>3)</sup> IP69K: Die Steckverbinder werden liegend auf der Prüfvorrichtung befestigt. Das Kabel wird zusätzlich nach der Umspritzung fixiert./ <sup>3)</sup> IP69K: The connectors are mounted on the tester in a horizontal position. The cable is additionally fixed after moulding.

Winkelstecker, umspritzt,  
Schraubversion, M8 x 1  
Male angled connector, moulded,  
screw version, M8 x 1



Polzahl Contacts	Kabellänge Cable length	PVC <sup>2)</sup>	PUR <sup>2)</sup>	Polzahl Contacts	Kabellänge Cable length	PVC <sup>2)</sup>	PUR <sup>2)</sup>
3	2 m	77 3403 0000 20003-0200	77 3403 0000 50003-0200	6	2 m	—	77 3403 0000 50006-0200
	5 m	77 3403 0000 20003-0500	77 3403 0000 50003-0500		5 m	—	77 3403 0000 50006-0500
4	2 m	77 3403 0000 20004-0200	77 3403 0000 50004-0200	8	2 m	77 3403 0000 20008-0200	77 3403 0000 50008-0200
	5 m	77 3403 0000 20004-0500	77 3403 0000 50004-0500		5 m	77 3403 0000 20008-0500	77 3403 0000 50008-0500
5	2 m	—	77 3403 0000 50005-0200	12	2 m	77 3403 0000 20012-0200	77 3403 0000 50012-0200
	5 m	—	77 3403 0000 50005-0500		5 m	77 3403 0000 20012-0500	77 3403 0000 50012-0500

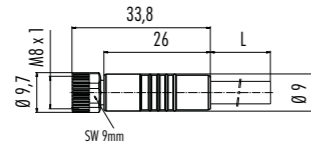
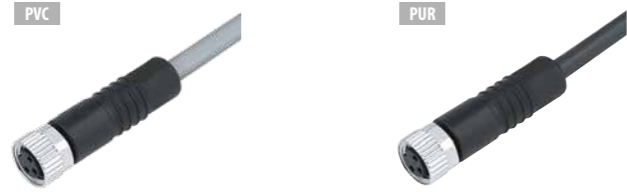
Technische Daten Kabel	3		4		5		6		8		12		Specifications of cable
Querschnitt mm <sup>2</sup> <sup>1)</sup>	3 x 0,34 mm <sup>2</sup> (AWG 22)		4 x 0,34 mm <sup>2</sup> (AWG 22)		5 x 0,34 mm <sup>2</sup> (AWG 22)		6 x 0,25 mm <sup>2</sup>		8 x 0,25 mm <sup>2</sup> (AWG 24)		12 x 0,09 mm <sup>2</sup> (AWG 28)		Wire gauge mm <sup>2</sup> <sup>1)</sup>
Material Mantel	PVC grau/grey	PUR	PVC grau/grey	PUR	PVC grau/grey	PUR	PUR	PVC grau/grey	PUR	PUR	PUR	PUR	Material jacket
Isolation Litze	PVC grau/grey	PP	PVC grau/grey	PP	PVC grau/grey	PP	PP	PVC grau/grey	PP	PP	PP	PP	Insulation wire
Litzenaufbau (mm)	32 x 0,1				42 x 0,1	43 x 0,1	32 x 0,1				19 x 0,078	Design of wire (mm)	
Kabelmantel Ø (mm)	4,5	4,3	4,8	4,7	5,2	5	5	6		4,8		Cable jacket Ø (mm)	
Leiterwiderstand	57 Ω/Km (20 °C)	60 Ω/Km (20 °C)	79 Ω/Km (20 °C)	60 Ω/Km (20 °C)	57 Ω/Km (20 °C)	60 Ω/Km (20 °C)	79 Ω/Km (20 °C)	79 Ω/Km (20 °C)		239 Ω/Km (20 °C)		Resistance of wire	
Temperaturbereich (Kabel bew.)	PVC: - 5 °C /+ 105 °C				PUR: - 25 °C /+ 90 °C				- 25 °C /+ 90 °C				Temperature range (cable in move)
Temperaturbereich (Kabel fest)	PVC: - 40 °C /+ 105 °C				PUR: - 50 °C /+ 90 °C				- 40 °C /+ 90 °C				Temperature range (static cable)
Biegeradius (Kabel bewegt)	min. 10 x D										Bending radius (cable in move)		
Biegeradius (Kabel fest)	min. 5 x D										Bending radius (static cable)		
Biegezyklen (bei 10 x D)	2 Mio.	5 Mio.	2 Mio.	5 Mio.	2 Mio.	5 Mio.	2 Mio.	2 Mio.	2 Mio.	2 Mio.	5 Mio.	Bending cycles (at 10 x D)	
Zulässige Beschleunigung	5 m/s <sup>2</sup>										Permitted acceleration		
Verfahrweg horizontal 5 m/s <sup>2</sup>	5 m										Traverse path horizontal 5 m/s <sup>2</sup>		
Verfahrweg vertikal 5 m/s <sup>2</sup>	2 m	5 m	2 m	5 m	2 m	2 m				2 m	Traverse path vertical 5 m/s <sup>2</sup>		
Verfahrgeschwindigkeit	Bei 5 m horizontalem Weg bis 200 m/min./At 5 m horizontal traverse up to 200 m/min.										Traverse speed		
Bemerkung	In der Schleppkette oder bei mechanischer Beanspruchung +60 °C./In chain flex application or when stressed mechanically +60 °C.										Remark		
Zulassung	UL/CSA				UL		UL/CSA		UL		UL		Approval
UL-Style	PVC: AWM 2517 PUR: AWM 20549										AWM 21318 UL-style		

Polzahl	3	4	5	6	8	12	Number of contacts
Steckverbinder Verriegelung	schrauben/screw						Connector locking system
Anschlussart	crimpen, am Kabel angespritzt/crimp, moulded						Termination
Anschlussquerschnitt	0,34 mm <sup>2</sup> (AWG 22)		0,25 mm <sup>2</sup> (AWG 24)		0,09 mm <sup>2</sup> (AWG 28)		Wire gauge
Kabeldurchlass	—						Cable outlet
Schutzart	IP67/IP69K <sup>3)</sup>				IP67		Degree of protection
Mechanische Lebensdauer	> 100 Steckzyklen/> 100 mating cycles						Mechanical operation
Obere Grenztemperatur	+ 85 °C						Upper temperature
Untere Grenztemperatur	- 25 °C						Lower temperature
Bemessungsspannung	60 V		30 V				Rated voltage
Bemessungs-Stoßspannung	1500 V		800 V		500 V		Rated impulse voltage
Verschmutzungsgrad	3				2		Pollution degree
Überspannungskategorie	II						Overvoltage categorie
Isolierstoffgruppe	II						I
Bemessungsstrom (40 °C)	4 A		3 A		1,5 A		Rated current (40 °C)
Material Kontakt	CuZn (Messing/brass)						Material of contact
Kontaktoberfläche	Au (Gold/gold)						Contact plating
Material Kontaktkörper	PUR						Material of contact body
Material Gehäuse	PUR						Material of housing
Material Verriegelung	CuZn (Messing vernickelt/brass nickel plated)						Material of locking

<sup>1)</sup> Vergleichbare AWG Leiter siehe technische Informationen./ <sup>1)</sup> Comparable AWG conductors see technical information. <sup>2)</sup> Standard-Kabellänge 2 m/5 m. Längenänderungen sind möglich./ <sup>2)</sup> Standard cable length is 2 m/5 m. Other lengths upon request. <sup>3)</sup> IP69K: Die Steckverbinder werden liegend auf der Prüfvorrichtung befestigt. Das Kabel wird zusätzlich nach der Umspritzung fixiert./ <sup>3)</sup> IP69K: The connectors are mounted on the tester in a horizontal position. The cable is additionally fixed after moulding.



Kabeldose, umspritzt,  
Schraubversion, M8 x 1  
Female cable connector, moulded,  
screw version, M8 x 1



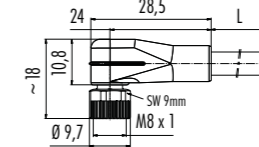
Polzahl Contacts	Kabellänge Cable length	PVC <sup>2)</sup>	PUR <sup>2)</sup>	Polzahl Contacts	Kabellänge Cable length	PVC <sup>2)</sup>	PUR <sup>2)</sup>
3	2 m	77 3406 0000 20003-0200	77 3406 0000 50003-0200	6	2 m	—	77 3406 0000 50006-0200
	5 m	77 3406 0000 20003-0500	77 3406 0000 50003-0500		5 m	—	77 3406 0000 50006-0500
4	2 m	77 3406 0000 20004-0200	77 3406 0000 50004-0200	8	2 m	77 3406 0000 20008-0200	77 3406 0000 50008-0200
	5 m	77 3406 0000 20004-0500	77 3406 0000 50004-0500		5 m	77 3406 0000 20008-0500	77 3406 0000 50008-0500
5	2 m	77 3406 0000 20005-0200	77 3406 0000 50005-0200	12	2 m	77 3406 0000 20012-0200	77 3406 0000 50012-0200
	5 m	77 3406 0000 20005-0500	77 3406 0000 50005-0500		5 m	77 3406 0000 20012-0500	77 3406 0000 50012-0500

Technische Daten Kabel	3		4		5		6		8		12		Specifications of cable
Querschnitt mm <sup>2</sup> <sup>1)</sup>	3 x 0,34 mm <sup>2</sup> (AWG 22)		4 x 0,34 mm <sup>2</sup> (AWG 22)		5 x 0,34 mm <sup>2</sup> (AWG 22)		6 x 0,25 mm <sup>2</sup>		8 x 0,25 mm <sup>2</sup> (AWG 24)		12 x 0,09 mm <sup>2</sup> (AWG 28)		Wire gauge mm <sup>2</sup> <sup>1)</sup>
Material Mantel	PVC grau/grey	PUR	PVC grau/grey	PUR	PVC grau/grey	PUR	PUR	PVC grau/grey	PUR	PUR	PUR	PUR	Material jacket
Isolation Litze	PVC grau/grey	PP	PVC grau/grey	PP	PVC grau/grey	PP	PP	PVC grau/grey	PP	PP	PP	PP	Insulation wire
Litzenaufbau (mm)	32 x 0,1				42 x 0,1	43 x 0,1	32 x 0,1				19 x 0,078	Design of wire (mm)	
Kabelmantel Ø (mm)	4,5	4,3	4,8	4,7	5,2	5	5	6		4,8		Cable jacket Ø (mm)	
Leiterwiderstand	57 Ω/Km (20 °C)	60 Ω/Km (20 °C)	79 Ω/Km (20 °C)	60 Ω/Km (20 °C)	57 Ω/Km (20 °C)	60 Ω/Km (20 °C)	79 Ω/Km (20 °C)	79 Ω/Km (20 °C)		239 Ω/Km (20 °C)		Resistance of wire	
Temperaturbereich (Kabel bew.)	PVC: -5 °C /+ 105 °C				PUR: -25 °C /+ 90 °C				-25 °C /+ 90 °C				Temperature range (cable in move)
Temperaturbereich (Kabel fest)	PVC: -40 °C /+ 105 °C				PUR: -50 °C /+ 90 °C				-40 °C /+ 90 °C				Temperature range (static cable)
Biegeradius (Kabel bewegt)	min. 10 x D											Bending radius (cable in move)	
Biegeradius (Kabel fest)	min. 5 x D											Bending radius (static cable)	
Biegezyklen (bei 10 x D)	2 Mio.	5 Mio.	2 Mio.	5 Mio.	2 Mio.	5 Mio.	2 Mio.	2 Mio.	2 Mio.	2 Mio.	5 Mio.	5 Mio.	Bending cycles (at 10 x D)
Zulässige Beschleunigung	5 m/s <sup>2</sup>											Permitted acceleration	
Verfahrweg horizontal 5 m/s <sup>2</sup>	5 m											Traverse path horizontal 5 m/s <sup>2</sup>	
Verfahrweg vertikal 5 m/s <sup>2</sup>	2 m	5 m	2 m	5 m	2 m	2 m				2 m	2 m	Traverse path vertical 5 m/s <sup>2</sup>	
Verfahrgeschwindigkeit	Bei 5 m horizontalem Weg bis 200 m/min./At 5 m horizontal traverse up to 200 m/min.											Traverse speed	
Bemerkung	In der Schleppkette oder bei mechanischer Beanspruchung +60 °C./In chain flex application or when stressed mechanically +60 °C.											Remark	
Zulassung	UL/CSA				UL		UL/CSA		UL				Approval
UL-Style	PVC: AWM 2517 PUR: AWM 20549											UL-style	

Polzahl	3	4	5	6	8	12	Number of contacts	
Steckverbinder Verriegelung	schrauben/screw						Connector locking system	
Anschlussart	crimpen, am Kabel angespritzt/crimp, moulded						Termination	
Anschlussquerschnitt	0,34 mm <sup>2</sup> (AWG 22)			0,25 mm <sup>2</sup> (AWG 24)		0,09 mm <sup>2</sup> (AWG 28)	Wire gauge	
Kabeldurchlass	—						Cable outlet	
Schutzart	IP67/IP69K <sup>3)</sup>				IP67		Degree of protection	
Mechanische Lebensdauer	> 100 Steckzyklen/> 100 mating cycles						Mechanical operation	
Obere Grenztemperatur	+ 85 °C						Upper temperature	
Untere Grenztemperatur	- 25 °C						Lower temperature	
Bemessungsspannung	60 V			30 V			Rated voltage	
Bemessungs-Stoßspannung	1500 V			800 V		500 V	Rated impulse voltage	
Verschmutzungsgrad	3				2		Pollution degree	
Überspannungskategorie	II						Overvoltage categorie	
Isolierstoffgruppe	II						I	Material group
Bemessungsstrom (40 °C)	4 A		3 A		1,5 A		Rated current (40 °C)	
Material Kontakt	CuSn (Bronze/bronze)						Material of contact	
Kontaktoberfläche	Au (Gold/gold)						Contact plating	
Material Kontaktkörper	PUR						Material of contact body	
Material Gehäuse	PUR						Material of housing	
Material Verriegelung	CuZn (Messing vernickelt/brass nickel plated)						Material of locking	

<sup>1)</sup> Vergleichbare AWG Leiter siehe technische Informationen./ <sup>1)</sup> Comparable AWG conductors see technical information. <sup>2)</sup> Standard-Kabellänge 2 m/5 m. Längenänderungen sind möglich./ <sup>2)</sup> Standard cable length is 2 m/5 m. Other lengths upon request. <sup>3)</sup> IP69K: Die Steckverbinder werden liegend auf der Prüfvorrichtung befestigt. Das Kabel wird zusätzlich nach der Umspritzung fixiert./ <sup>3)</sup> IP69K: The connectors are mounted on the tester in a horizontal position. The cable is additionally fixed after moulding.

Winkeldose, umspritzt,  
Schraubversion, M8 x 1  
Female angled connector, moulded,  
screw version, M8 x 1



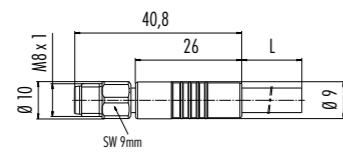
Polzahl Contacts	Kabellänge Cable length	PVC <sup>2)</sup>	PUR <sup>2)</sup>	Polzahl Contacts	Kabellänge Cable length	PVC <sup>2)</sup>	PUR <sup>2)</sup>
3	2 m	77 3408 0000 20003-0200	77 3408 0000 50003-0200	6	2 m	—	77 3408 0000 50006-0200
	5 m	77 3408 0000 20003-0500	77 3408 0000 50003-0500		5 m	—	77 3408 0000 50006-0500
4	2 m	77 3408 0000 20004-0200	77 3408 0000 50004-0200	8	2 m	77 3408 0000 20008-0200	77 3408 0000 50008-0200
	5 m	77 3408 0000 20004-0500	77 3408 0000 50004-0500		5 m	77 3408 0000 20008-0500	77 3408 0000 50008-0500
5	2 m	—	77 3408 0000 50005-0200	12	2 m	77 3408 0000 20012-0200	77 3408 0000 50012-0200
	5 m	—	77 3408 0000 50005-0500		5 m	77 3408 0000 20012-0500	77 3408 0000 50012-0500

Technische Daten Kabel	3		4		5		6		8		12		Specifications of cable
Querschnitt mm <sup>2</sup> <sup>1)</sup>	3 x 0,34 mm <sup>2</sup> (AWG 22)		4 x 0,34 mm <sup>2</sup> (AWG 22)		5 x 0,34 mm <sup>2</sup> (AWG 22)		6 x 0,25 mm <sup>2</sup>		8 x 0,25 mm <sup>2</sup> (AWG 24)		12 x 0,09 mm <sup>2</sup> (AWG 28)		Wire gauge mm <sup>2</sup> <sup>1)</sup>
Material Mantel	PVC grau/grey	PUR	PVC grau/grey	PUR	PVC grau/grey	PUR	PUR	PVC grau/grey	PUR	PUR	PUR	PUR	Material jacket
Isolation Litze	PVC grau/grey	PP	PVC grau/grey	PP	PVC grau/grey	PP	PP	PVC grau/grey	PP	PP	PP	PP	Insulation wire
Litzenaufbau (mm)	32 x 0,1				42 x 0,1	43 x 0,1	32 x 0,1				19 x 0,078	Design of wire (mm)	
Kabelmantel Ø (mm)	4,5	4,3	4,8	4,7	5,2	5	5	6		4,8		Cable jacket Ø (mm)	
Leiterwiderstand	57 Ω/Km (20 °C)	60 Ω/Km (20 °C)	79 Ω/Km (20 °C)	60 Ω/Km (20 °C)	57 Ω/Km (20 °C)	60 Ω/Km (20 °C)	79 Ω/Km (20 °C)	79 Ω/Km (20 °C)		239 Ω/Km (20 °C)		Resistance of wire	
Temperaturbereich (Kabel bew.)	PVC: -5 °C /+ 105 °C				PUR: -25 °C /+ 90 °C				-25 °C /+ 90 °C				Temperature range (cable in move)
Temperaturbereich (Kabel fest)	PVC: -40 °C /+ 105 °C				PUR: -50 °C /+ 90 °C				-40 °C /+ 90 °C				Temperature range (static cable)
Biegeradius (Kabel bewegt)	min. 10 x D											Bending radius (cable in move)	
Biegeradius (Kabel fest)	min. 5 x D											Bending radius (static cable)	
Biegezyklen (bei 10 x D)	2 Mio.	5 Mio.	2 Mio.	5 Mio.	2 Mio.	5 Mio.	2 Mio.	2 Mio.	2 Mio.	2 Mio.	5 Mio.	5 Mio.	Bending cycles (at 10 x D)
Zulässige Beschleunigung	5 m/s <sup>2</sup>											Permitted acceleration	
Verfahrweg horizontal 5 m/s <sup>2</sup>	5 m											Traverse path horizontal 5 m/s <sup>2</sup>	
Verfahrweg vertikal 5 m/s <sup>2</sup>	2 m	5 m	2 m	5 m	2 m	2 m				2 m	2 m	Traverse path vertical 5 m/s <sup>2</sup>	
Verfahrgeschwindigkeit	Bei 5 m horizontalem Weg bis 200 m/min./At 5 m horizontal traverse up to 200 m/min.											Traverse speed	
Bemerkung	In der Schleppkette oder bei mechanischer Beanspruchung +60 °C./In chain flex application or when stressed mechanically +60 °C.											Remark	
Zulassung	UL/CSA				UL		UL/CSA		UL				Approval
UL-Style	PVC: AWM 2517 PUR: AWM 20549											UL-style	

Polzahl	3	4	5	6	8	12	Number of contacts	
Steckverbinder Verriegelung	schrauben/screw						Connector locking system	
Anschlussart	crimpen, am Kabel angespritzt/crimp, moulded						Termination	
Anschlussquerschnitt	0,34 mm <sup>2</sup> (AWG 22)			0,25 mm <sup>2</sup> (AWG 24)		0,09 mm <sup>2</sup> (AWG 28)	Wire gauge	
Kabeldurchlass	—						Cable outlet	
Schutzart	IP67/IP69K <sup>3)</sup>				IP67		Degree of protection	
Mechanische Lebensdauer	> 100 Steckzyklen/> 100 mating cycles						Mechanical operation	
Obere Grenztemperatur	+ 85 °C						Upper temperature	
Untere Grenztemperatur	- 25 °C						Lower temperature	
Bemessungsspannung	60 V			30 V			Rated voltage	
Bemessungs-Stoßspannung	1500 V			800 V		500 V	Rated impulse voltage	
Verschmutzungsgrad	3				2		Pollution degree	
Überspannungskategorie	II						Overvoltage categorie	
Isolierstoffgruppe	II						I	Material group
Bemessungsstrom (40 °C)	4 A		3 A		1,5 A		Rated current (40 °C)	
Material Kontakt	CuSn (Bronze/bronze)						Material of contact	
Kontaktoberfläche	Au (Gold/gold)						Contact plating	
Material Kontaktkörper	PUR						Material of contact body	
Material Gehäuse	PUR						Material of housing	
Material Verriegelung	CuZn (Messing vernickelt/brass nickel plated)						Material of locking	

<sup>1)</sup> Vergleichbare AWG Leiter siehe technische Informationen./ <sup>1)</sup> Comparable AWG conductors see technical information. <sup>2)</sup> Standard-Kabellänge 2 m/5 m. Längenänderungen sind möglich./ <sup>2)</sup> Standard cable length is 2 m/5 m. Other lengths upon request. <sup>3)</sup> IP69K: Die Steckverbinder werden liegend auf der Prüfvorrichtung befestigt. Das Kabel wird zusätzlich nach der Umspritzung fixiert./ <sup>3)</sup> IP69K: The connectors are mounted on the tester in a horizontal position. The cable is additionally fixed after moulding.

Kabelstecker, umspritzt,  
Schraubversion,  
M8 x 1, Edelstahl-  
Gewindeverriegelung  
Male cable connector,  
moulded, screw version,  
M8 x 1, stainless steel  
locking ring



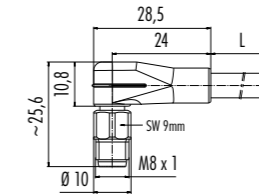
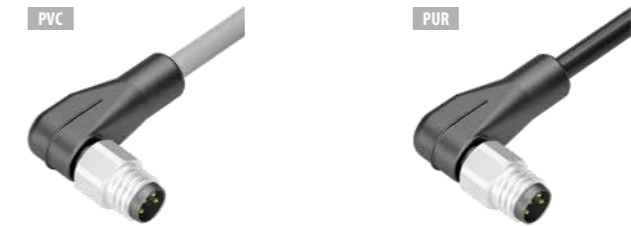
Polzahl Contacts	Kabellänge Cable length	PVC <sup>2)</sup>	PUR <sup>2)</sup>	Polzahl Contacts	Kabellänge Cable length	PVC <sup>2)</sup>	PUR <sup>2)</sup>
3	2 m	77 3705 0000 20003-0200	77 3705 0000 50003-0200	6	2 m	—	77 3705 0000 50006-0200
	5 m	77 3705 0000 20003-0500	77 3705 0000 50003-0500		5 m	—	77 3705 0000 50006-0500
4	2 m	77 3705 0000 20004-0200	77 3705 0000 50004-0200	8	2 m	77 3705 0000 20008-0200	77 3705 0000 50008-0200
	5 m	77 3705 0000 20004-0500	77 3705 0000 50004-0500		5 m	77 3705 0000 20008-0500	77 3705 0000 50008-0500

Technische Daten Kabel	3		4		6		8		Specifications of cable
Querschnitt mm <sup>2</sup> <sup>1)</sup>	3 x 0,34 mm <sup>2</sup> (AWG 22)		4 x 0,34 mm <sup>2</sup> (AWG 22)		6 x 0,25 mm <sup>2</sup>		8 x 0,25 mm <sup>2</sup> (AWG 24)		Wire gauge mm <sup>2</sup> <sup>1)</sup>
Material Mantel	PVC grau/grey	PUR	PVC grau/grey	PUR	PUR	PVC grau/grey	PUR	PUR	Material jacket
Isolation Litze	PVC grau/grey	PP	PVC grau/grey	PP	PP	PVC grau/grey	PP	PP	Insulation wire
Litzenaufbau (mm)	32 x 0,1				32 x 0,1				Design of wire (mm)
Kabelmantel Ø (mm)	4,5	4,3	4,8	4,7	5	6			Cable jacket Ø (mm)
Leiterwiderstand	57 Ω/Km (20 °C)	60 Ω/Km (20 °C)	79 Ω/Km (20 °C)	60 Ω/Km (20 °C)	79 Ω/Km (20 °C)	79 Ω/Km (20 °C)			Resistance of wire
Temperaturbereich (Kabel bew.)	PVC: - 5 °C /+ 105 °C PUR: - 25 °C /+ 90 °C								Temperature range (cable in move)
Temperaturbereich (Kabel fest)	PVC: - 40 °C /+ 105 °C PUR: - 50 °C /+ 90 °C								Temperature range (static cable)
Biegeradius (Kabel bewegt)	min. 10 x D								Bending radius (cable in move)
Biegeradius (Kabel fest)	min. 5 x D								Bending radius (static cable)
Biegezyklen (bei 10 x D)	2 Mio.	5 Mio.	2 Mio.	5 Mio.	2 Mio.	2 Mio.	2 Mio.	2 Mio.	Bending cycles (at 10 x D)
Zulässige Beschleunigung	5 m/s <sup>2</sup>								Permitted acceleration
Verfahrweg horizontal 5 m/s <sup>2</sup>	5 m								Traversal path horizontal 5 m/s <sup>2</sup>
Verfahrweg vertikal 5 m/s <sup>2</sup>	2 m	5 m	2 m	5 m	2 m			2 m	Traversal path vertical 5 m/s <sup>2</sup>
Verfahrgeschwindigkeit	Bei 5 m horizontalem Weg bis 200 m/min./At 5 m horizontal traverse up to 200 m/min.								Traversal speed
Bemerkung	In der Schleppkette oder bei mechanischer Beanspruchung +60 °C./In chain flex application or when stressed mechanically +60 °C.								Remark
Zulassung	UL/CSA				UL/CSA				Approval
UL-Style	PVC: AWM 2517 PUR: AWM 20549								UL-style

Polzahl	3		4		6		8		Number of contacts
Steckverbinder Verriegelung	schrauben/screw								Connector locking system
Anschlussart	crimpen, am Kabel angespritzt/crimp, moulded								Termination
Anschlussquerschnitt	0,34 mm <sup>2</sup> (AWG 22)				0,25 mm <sup>2</sup> (AWG 24)				Wire gauge
Kabeldurchlass	—								Cable outlet
Schutzart	IP67/IP69K <sup>3)</sup>								Degree of protection
Mechanische Lebensdauer	> 100 Steckzyklen/> 100 mating cycles								Mechanical operation
Obere Grenztemperatur	+ 85 °C								Upper temperature
Untere Grenztemperatur	- 25 °C								Lower temperature
Bemessungsspannung	60 V				30 V				Rated voltage
Bemessungs-Stoßspannung	1500 V				800 V				Rated impulse voltage
Verschmutzungsgrad	3								Pollution degree
Überspannungskategorie	II								Overvoltage categorie
Isolierstoffgruppe	II								Material group
Bemessungsstrom (40 °C)	4 A				1,5 A				Rated current (40 °C)
Material Kontakt	CuZn (Messing/brass)								Material of contact
Kontaktoberfläche	Au (Gold/gold)								Contact plating
Material Kontaktkörper	PUR								Material of contact body
Material Gehäuse	PUR								Material of housing
Material Verriegelung	Edelstahl 1.4404/stainless steel 1.4404								Material of locking

<sup>1)</sup> Vergleichbare AWG Leiter siehe technische Informationen./ <sup>1)</sup> Comparable AWG conductors see technical information. <sup>2)</sup> Standard-Kabellänge 2 m/5 m. Längenänderungen sind möglich./ <sup>2)</sup> Standard cable length is 2 m/5 m. Other lengths upon request. <sup>3)</sup> IP69K: Die Steckverbinder werden liegend auf der Prüfvorrichtung befestigt. Das Kabel wird zusätzlich nach der Umspritzung fixiert./ <sup>3)</sup> IP69K: The connectors are mounted on the tester in a horizontal position. The cable is additionally fixed after moulding.

Winkelstecker, umspritzt,  
Schraubversion,  
M8 x 1, Edelstahl-  
Gewindeverriegelung  
Male angled connector,  
moulded, screw version,  
M8 x 1, stainless steel  
locking ring



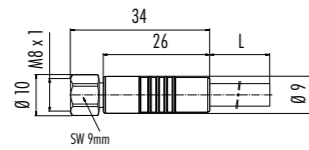
Polzahl Contacts	Kabellänge Cable length	PVC <sup>2)</sup>	PUR <sup>2)</sup>	Polzahl Contacts	Kabellänge Cable length	PVC <sup>2)</sup>	PUR <sup>2)</sup>
3	2 m	77 3703 0000 20003-0200	77 3703 0000 50003-0200	6	2 m	—	77 3703 0000 50006-0200
	5 m	77 3703 0000 20003-0500	77 3703 0000 50003-0500		5 m	—	77 3703 0000 50006-0500
4	2 m	77 3703 0000 20004-0200	77 3703 0000 50004-0200	8	2 m	77 3703 0000 20008-0200	77 3703 0000 50008-0200
	5 m	77 3703 0000 20004-0500	77 3703 0000 50004-0500		5 m	77 3703 0000 20008-0500	77 3703 0000 50008-0500

Technische Daten Kabel	3		4		6		8		Specifications of cable
Querschnitt mm <sup>2</sup> <sup>1)</sup>	3 x 0,34 mm <sup>2</sup> (AWG 22)		4 x 0,34 mm <sup>2</sup> (AWG 22)		6 x 0,25 mm <sup>2</sup>		8 x 0,25 mm <sup>2</sup> (AWG 24)		Wire gauge mm <sup>2</sup> <sup>1)</sup>
Material Mantel	PVC grau/grey	PUR	PVC grau/grey	PUR	PUR	PVC grau/grey	PUR	PUR	Material jacket
Isolation Litze	PVC grau/grey	PP	PVC grau/grey	PP	PP	PVC grau/grey	PP	PP	Insulation wire
Litzenaufbau (mm)	32 x 0,1				32 x 0,1				Design of wire (mm)
Kabelmantel Ø (mm)	4,5	4,3	4,8	4,7	5	6			Cable jacket Ø (mm)
Leiterwiderstand	57 Ω/Km (20 °C)	60 Ω/Km (20 °C)	79 Ω/Km (20 °C)	60 Ω/Km (20 °C)	79 Ω/Km (20 °C)	79 Ω/Km (20 °C)			Resistance of wire
Temperaturbereich (Kabel bew.)	PVC: - 5 °C /+ 105 °C PUR: - 25 °C /+ 90 °C								Temperature range (cable in move)
Temperaturbereich (Kabel fest)	PVC: - 40 °C /+ 105 °C PUR: - 50 °C /+ 90 °C								Temperature range (static cable)
Biegeradius (Kabel bewegt)	min. 10 x D								Bending radius (cable in move)
Biegeradius (Kabel fest)	min. 5 x D								Bending radius (static cable)
Biegezyklen (bei 10 x D)	2 Mio.	5 Mio.	2 Mio.	5 Mio.	2 Mio.	2 Mio.	2 Mio.	2 Mio.	Bending cycles (at 10 x D)
Zulässige Beschleunigung	5 m/s <sup>2</sup>								Permitted acceleration
Verfahrweg horizontal 5 m/s <sup>2</sup>	5 m								Traversal path horizontal 5 m/s <sup>2</sup>
Verfahrweg vertikal 5 m/s <sup>2</sup>	2 m	5 m	2 m	5 m	2 m			2 m	Traversal path vertical 5 m/s <sup>2</sup>
Verfahrgeschwindigkeit	Bei 5 m horizontalem Weg bis 200 m/min./At 5 m horizontal traverse up to 200 m/min.								Traversal speed
Bemerkung	In der Schleppkette oder bei mechanischer Beanspruchung +60 °C./In chain flex application or when stressed mechanically +60 °C.								Remark
Zulassung	UL/CSA				UL/CSA				Approval
UL-Style	PVC: AWM 2517 PUR: AWM 20549								UL-style

Polzahl	3		4		6		8		Number of contacts
Steckverbinder Verriegelung	schrauben/screw								Connector locking system
Anschlussart	crimpen, am Kabel angespritzt/crimp, moulded								Termination
Anschlussquerschnitt	0,34 mm <sup>2</sup> (AWG 22)				0,25 mm <sup>2</sup> (AWG 24)				Wire gauge
Kabeldurchlass	—								Cable outlet
Schutzart	IP67/IP69K <sup>3)</sup>								Degree of protection
Mechanische Lebensdauer	> 100 Steckzyklen/> 100 mating cycles								Mechanical operation
Obere Grenztemperatur	+ 85 °C								Upper temperature
Untere Grenztemperatur	- 25 °C								Lower temperature
Bemessungsspannung	60 V				30 V				Rated voltage
Bemessungs-Stoßspannung	1500 V				800 V				Rated impulse voltage
Verschmutzungsgrad	3								Pollution degree
Überspannungskategorie	II								Overvoltage categorie
Isolierstoffgruppe	II								Material group
Bemessungsstrom (40 °C)	4 A				1,5 A				Rated current (40 °C)
Material Kontakt	CuZn (Messing/brass)								Material of contact
Kontaktoberfläche	Au (Gold/gold)								Contact plating
Material Kontaktkörper	PUR								Material of contact body
Material Gehäuse	PUR								Material of housing
Material Verriegelung	Edelstahl 1.4404/stainless steel 1.4404								Material of locking

<sup>1)</sup> Vergleichbare AWG Leiter siehe technische Informationen./ <sup>1)</sup> Comparable AWG conductors see technical information. <sup>2)</sup> Standard-Kabellänge 2 m/5 m. Längenänderungen sind möglich./ <sup>2)</sup> Standard cable length is 2 m/5 m. Other lengths upon request. <sup>3)</sup> IP69K: Die Steckverbinder werden liegend auf der Prüfvorrichtung befestigt. Das Kabel wird zusätzlich nach der Umspritzung fixiert./ <sup>3)</sup> IP69K: The connectors are mounted on the tester in a horizontal position. The cable is additionally fixed after moulding.

Kabeldose, umspritzt,  
Schraubversion,  
M8 x 1, Edelstahl-  
Gewindeverriegelung  
Female cable connector,  
moulded, screw version,  
M8 x 1, stainless steel  
locking ring



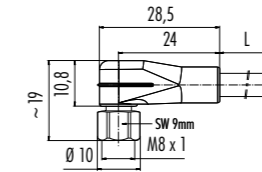
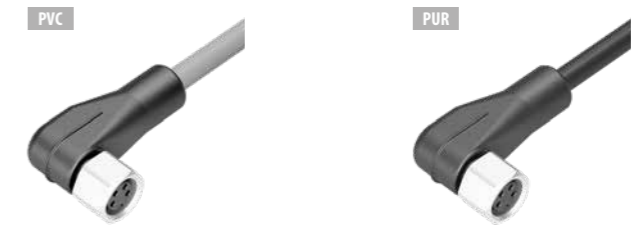
Polzahl Contacts	Kabellänge Cable length	PVC <sup>2)</sup>	PUR <sup>2)</sup>	Polzahl Contacts	Kabellänge Cable length	PVC <sup>2)</sup>	PUR <sup>2)</sup>
3	2 m	77 3706 0000 20003-0200	77 3706 0000 50003-0200	6	2 m	—	77 3706 0000 50006-0200
	5 m	77 3706 0000 20003-0500	77 3706 0000 50003-0500		5 m	—	77 3706 0000 50006-0500
4	2 m	77 3706 0000 20004-0200	77 3706 0000 50004-0200	8	2 m	77 3706 0000 20008-0200	77 3706 0000 50008-0200
	5 m	77 3706 0000 20004-0500	77 3706 0000 50004-0500		5 m	77 3706 0000 20008-0500	77 3706 0000 50008-0500

Technische Daten Kabel	3		4		6		8		Specifications of cable
Querschnitt mm <sup>2</sup> <sup>1)</sup>	3 x 0,34 mm <sup>2</sup> (AWG 22)		4 x 0,34 mm <sup>2</sup> (AWG 22)		6 x 0,25 mm <sup>2</sup>		8 x 0,25 mm <sup>2</sup> (AWG 24)		Wire gauge mm <sup>2</sup> <sup>1)</sup>
Material Mantel	PVC grau/grey	PUR	PVC grau/grey	PUR	PUR	PVC grau/grey	PUR	PUR	Material jacket
Isolation Litze	PVC grau/grey	PP	PVC grau/grey	PP	PP	PVC grau/grey	PP	PP	Insulation wire
Litzenaufbau (mm)	32 x 0,1				32 x 0,1				Design of wire (mm)
Kabelmantel Ø (mm)	4,5	4,3	4,8	4,7	5	6			Cable jacket Ø (mm)
Leiterwiderstand	57 Ω/Km (20 °C)	60 Ω/Km (20 °C)	79 Ω/Km (20 °C)	60 Ω/Km (20 °C)	79 Ω/Km (20 °C)	79 Ω/Km (20 °C)			Resistance of wire
Temperaturbereich (Kabel bew.)	PVC: - 5 °C /+ 105 °C PUR: - 25 °C /+ 90 °C								Temperature range (cable in move)
Temperaturbereich (Kabel fest)	PVC: - 40 °C /+ 105 °C PUR: - 50 °C /+ 90 °C								Temperature range (static cable)
Biegeradius (Kabel bewegt)	min. 10 x D								Bending radius (cable in move)
Biegeradius (Kabel fest)	min. 5 x D								Bending radius (static cable)
Biegezyklen (bei 10 x D)	2 Mio.	5 Mio.	2 Mio.	5 Mio.	2 Mio.	2 Mio.	2 Mio.	2 Mio.	Bending cycles (at 10 x D)
Zulässige Beschleunigung	5 m/s <sup>2</sup>								Permitted acceleration
Verfahrweg horizontal 5 m/s <sup>2</sup>	5 m								Traverse path horizontal 5 m/s <sup>2</sup>
Verfahrweg vertikal 5 m/s <sup>2</sup>	2 m	5 m	2 m	5 m	2 m			2 m	Traverse path vertical 5 m/s <sup>2</sup>
Verfahrgeschwindigkeit	Bei 5 m horizontalem Weg bis 200 m/min./At 5 m horizontal traverse up to 200 m/min.								Traverse speed
Bemerkung	In der Schleppkette oder bei mechanischer Beanspruchung +60 °C./In chain flex application or when stressed mechanically +60 °C.								Remark
Zulassung	UL/CSA				UL/CSA				Approval
UL-Style	PVC: AWM 2517 PUR: AWM 20549								UL-style

Polzahl	3		4		6		8		Number of contacts
Steckverbinder Verriegelung	schrauben/screw								Connector locking system
Anschlussart	crimpen, am Kabel angespritzt/crimp, moulded								Termination
Anschlussquerschnitt	0,34 mm <sup>2</sup> (AWG 22)				0,25 mm <sup>2</sup> (AWG 24)				Wire gauge
Kabeldurchlass	—								Cable outlet
Schutzart	IP67/IP69K <sup>3)</sup>								Degree of protection
Mechanische Lebensdauer	> 100 Steckzyklen/> 100 mating cycles								Mechanical operation
Obere Grenztemperatur	+ 85 °C								Upper temperature
Untere Grenztemperatur	- 25 °C								Lower temperature
Bemessungsspannung	60 V				30 V				Rated voltage
Bemessungs-Stoßspannung	1500 V				800 V				Rated impulse voltage
Verschmutzungsgrad	3								Pollution degree
Überspannungskategorie	II								Overvoltage categorie
Isolierstoffgruppe	II								Material group
Bemessungsstrom (40 °C)	4 A				1,5 A				Rated current (40 °C)
Material Kontakt	CuSn (Bronze/bronze)								Material of contact
Kontaktoberfläche	Au (Gold/gold)								Contact plating
Material Kontaktkörper	PUR								Material of contact body
Material Gehäuse	PUR								Material of housing
Material Verriegelung	Edelstahl 1.4404/stainless steel 1.4404								Material of locking

<sup>1)</sup> Vergleichbare AWG Leiter siehe technische Informationen./ <sup>1)</sup> Comparable AWG conductors see technical information. <sup>2)</sup> Standard-Kabellänge 2 m/5 m. Längenänderungen sind möglich./ <sup>2)</sup> Standard cable length is 2 m/5 m. Other lengths upon request. <sup>3)</sup> IP69K: Die Steckverbinder werden liegend auf der Prüfvorrichtung befestigt. Das Kabel wird zusätzlich nach der Umspritzung fixiert./ <sup>3)</sup> IP69K: The connectors are mounted on the tester in a horizontal position. The cable is additionally fixed after moulding.

Winkeldose, umspritzt,  
Schraubversion,  
M8 x 1, Edelstahl-  
Gewindeverriegelung  
Female angled connector,  
moulded, screw version,  
M8 x 1, stainless steel  
locking ring



Polzahl Contacts	Kabellänge Cable length	PVC <sup>2)</sup>	PUR <sup>2)</sup>	Polzahl Contacts	Kabellänge Cable length	PVC <sup>2)</sup>	PUR <sup>2)</sup>
3	2 m	77 3708 0000 20003-0200	77 3708 0000 50003-0200	6	2 m	—	77 3708 0000 50006-0200
	5 m	77 3708 0000 20003-0500	77 3708 0000 50003-0500		5 m	—	77 3708 0000 50006-0500
4	2 m	77 3708 0000 20004-0200	77 3708 0000 50004-0200	8	2 m	77 3708 0000 20008-0200	77 3708 0000 50008-0200
	5 m	77 3708 0000 20004-0500	77 3708 0000 50004-0500		5 m	77 3708 0000 20008-0500	77 3708 0000 50008-0500

Technische Daten Kabel	3		4		6		8		Specifications of cable
Querschnitt mm <sup>2</sup> <sup>1)</sup>	3 x 0,34 mm <sup>2</sup> (AWG 22)		4 x 0,34 mm <sup>2</sup> (AWG 22)		6 x 0,25 mm <sup>2</sup>		8 x 0,25 mm <sup>2</sup> (AWG 24)		Wire gauge mm <sup>2</sup> <sup>1)</sup>
Material Mantel	PVC grau/grey	PUR	PVC grau/grey	PUR	PUR	PVC grau/grey	PUR	PUR	Material jacket
Isolation Litze	PVC grau/grey	PP	PVC grau/grey	PP	PP	PVC grau/grey	PP	PP	Insulation wire
Litzenaufbau (mm)	32 x 0,1				32 x 0,1				Design of wire (mm)
Kabelmantel Ø (mm)	4,5	4,3	4,8	4,7	5	6			Cable jacket Ø (mm)
Leiterwiderstand	57 Ω/Km (20 °C)	60 Ω/Km (20 °C)	79 Ω/Km (20 °C)	60 Ω/Km (20 °C)	79 Ω/Km (20 °C)	79 Ω/Km (20 °C)			Resistance of wire
Temperaturbereich (Kabel bew.)	PVC: - 5 °C /+ 105 °C PUR: - 25 °C /+ 90 °C								Temperature range (cable in move)
Temperaturbereich (Kabel fest)	PVC: - 40 °C /+ 105 °C PUR: - 50 °C /+ 90 °C								Temperature range (static cable)
Biegeradius (Kabel bewegt)	min. 10 x D								Bending radius (cable in move)
Biegeradius (Kabel fest)	min. 5 x D								Bending radius (static cable)
Biegezyklen (bei 10 x D)	2 Mio.	5 Mio.	2 Mio.	5 Mio.	2 Mio.	2 Mio.	2 Mio.	2 Mio.	Bending cycles (at 10 x D)
Zulässige Beschleunigung	5 m/s <sup>2</sup>								Permitted acceleration
Verfahrweg horizontal 5 m/s <sup>2</sup>	5 m								Traverse path horizontal 5 m/s <sup>2</sup>
Verfahrweg vertikal 5 m/s <sup>2</sup>	2 m	5 m	2 m	5 m	2 m			2 m	Traverse path vertical 5 m/s <sup>2</sup>
Verfahrgeschwindigkeit	Bei 5 m horizontalem Weg bis 200 m/min./At 5 m horizontal traverse up to 200 m/min.								Traverse speed
Bemerkung	In der Schleppkette oder bei mechanischer Beanspruchung +60 °C./In chain flex application or when stressed mechanically +60 °C.								Remark
Zulassung	UL/CSA				UL/CSA				Approval
UL-Style	PVC: AWM 2517 PUR: AWM 20549								UL-style

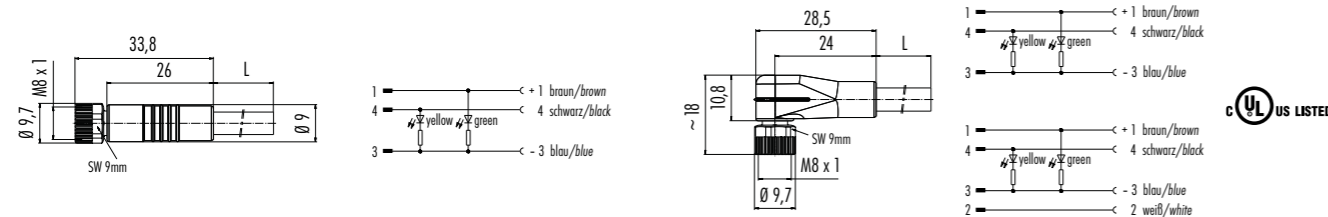
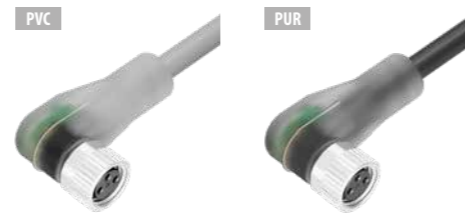
Polzahl	3		4		6		8		Number of contacts
Steckverbinder Verriegelung	schrauben/screw								Connector locking system
Anschlussart	crimpen, am Kabel angespritzt/crimp, moulded								Termination
Anschlussquerschnitt	0,34 mm <sup>2</sup> (AWG 22)				0,25 mm <sup>2</sup> (AWG 24)				Wire gauge
Kabeldurchlass	—								Cable outlet
Schutzart	IP67/IP69K <sup>3)</sup>								Degree of protection
Mechanische Lebensdauer	> 100 Steckzyklen/> 100 mating cycles								Mechanical operation
Obere Grenztemperatur	+ 85 °C								Upper temperature
Untere Grenztemperatur	- 25 °C								Lower temperature
Bemessungsspannung	60 V				30 V				Rated voltage
Bemessungs-Stoßspannung	1500 V				800 V				Rated impulse voltage
Verschmutzungsgrad	3								Pollution degree
Überspannungskategorie	II								Overvoltage categorie
Isolierstoffgruppe	II								Material group
Bemessungsstrom (40 °C)	4 A				1,5 A				Rated current (40 °C)
Material Kontakt	CuSn (Bronze/bronze)								Material of contact
Kontaktoberfläche	Au (Gold/gold)								Contact plating
Material Kontaktkörper	PUR								Material of contact body
Material Gehäuse	PUR								Material of housing
Material Verriegelung	Edelstahl 1.4404/stainless steel 1.4404								Material of locking

<sup>1)</sup> Vergleichbare AWG Leiter siehe technische Informationen./ <sup>1)</sup> Comparable AWG conductors see technical information. <sup>2)</sup> Standard-Kabellänge 2 m/5 m. Längenänderungen sind möglich./ <sup>2)</sup> Standard cable length is 2 m/5 m. Other lengths upon request. <sup>3)</sup> IP69K: Die Steckverbinder werden liegend auf der Prüfvorrichtung befestigt. Das Kabel wird zusätzlich nach der Umspritzung fixiert./ <sup>3)</sup> IP69K: The connectors are mounted on the tester in a horizontal position. The cable is additionally fixed after moulding.

Kabeldose, umspritzt,  
Schraubversion, M8 x 1,  
LED, PNP  
Female cable connector,  
moulded, screw version,  
M8 x 1, LED, PNP



Winkeldose, umspritzt,  
Schraubversion, M8 x 1,  
LED, PNP  
Female angled connector,  
moulded, screw version,  
M8 x 1, LED, PNP



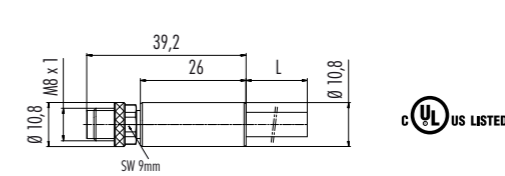
Polzahl Contacts	Kabellänge Cable length	PVC <sup>2)</sup>	PUR <sup>2)</sup>	Polzahl Contacts	Kabellänge Cable length	PVC <sup>2)</sup>	PUR <sup>2)</sup>
3	2 m	77 3606 0000 20003-0200	77 3606 0000 50003-0200	3	2 m	77 3608 0000 20003-0200	77 3608 0000 50003-0200
		77 3606 0000 20003-0500	77 3606 0000 50003-0500			3	5 m
	5 m	77 3606 0000 20003-0500	77 3606 0000 50003-0500	4	2 m		
		77 3606 0000 20003-0500	77 3606 0000 50003-0500			4	5 m

Technische Daten Kabel	3		4		Specifications of cable
Querschnitt mm <sup>2</sup> <sup>1)</sup>	3 x 0,34 mm <sup>2</sup> (AWG 22)		4 x 0,34 mm <sup>2</sup> (AWG 22)		Wire gauge mm <sup>2</sup> <sup>1)</sup>
Material Mantel	PVC grau/grey	PUR	PVC grau/grey	PUR	Material jacket
Isolation Litze	PVC grau/grey	PP	PVC grau/grey	PP	Insulation wire
Litzenaufbau (mm)	32 x 0,1				Design of wire (mm)
Kabelmantel Ø (mm)	4,5	4,3	4,8	4,7	Cable jacket Ø (mm)
Leiterwiderstand	57 Ω/Km (20 °C)	60 Ω/Km (20 °C)	79 Ω/Km (20 °C)	60 Ω/Km (20 °C)	Resistance of wire
Temperaturbereich (Kabel bew.)	PVC: -5 °C /+ 105 °C PUR: -25 °C /+ 90 °C				Temperature range (cable in move)
Temperaturbereich (Kabel fest)	PVC: -40 °C /+ 105 °C PUR: -50 °C /+ 90 °C				Temperature range (static cable)
Biegeradius (Kabel bewegt)	min. 10 x D				Bending radius (cable in move)
Biegeradius (Kabel fest)	min. 5 x D				Bending radius (static cable)
Biegezyklen (bei 10 x D)	2 Mio.	5 Mio.	2 Mio.	5 Mio.	Bending cycles (at 10 x D)
Zulässige Beschleunigung	5 m/s <sup>2</sup>				Permitted acceleration
Verfahrweg horizontal 5 m/s <sup>2</sup>	5 m				Traverse path horizontal 5 m/s <sup>2</sup>
Verfahrweg vertikal 5 m/s <sup>2</sup>	2 m	5 m	2 m	5 m	Traverse path vertical 5 m/s <sup>2</sup>
Verfahrgeschwindigkeit	Bei 5 m horizontalem Weg bis 200 m/min./At 5 m horizontal traverse up to 200 m/min.				Traverse speed
Bemerkung	In der Schleppkette oder bei mechanischer Beanspruchung +60 °C./In chain flex application or when stressed mechanically +60 °C.				Remark
Zulassung	UL/CSA				Approval
UL-Style	PVC: AWM 2517 PUR: AWM 20549				UL-style

Polzahl	3	4	Number of contacts
Steckverbinder Verriegelung	schrauben/screw		Connector locking system
Anschlussart	crimpen, am Kabel angespritzt/crimp, moulded		Termination
Anschlussquerschnitt	0,34 mm <sup>2</sup> (AWG 22)		Wire gauge
Kabeldurchlass	—		Cable outlet
Schutzart	IP67/IP69K <sup>3)</sup>		Degree of protection
Mechanische Lebensdauer	> 100 Steckzyklen/> 100 mating cycles		Mechanical operation
Obere Grenztemperatur	+ 85 °C		Upper temperature
Untere Grenztemperatur	- 25 °C		Lower temperature
Bemessungsspannung	60 V, 10-30 V mit LED/with LED		Rated voltage
Bemessungs-Stoßspannung	1500 V, 500 V mit LED/with LED		Rated impulse voltage
Verschmutzungsgrad	3		Pollution degree
Überspannungskategorie	II		Overvoltage categorie
Isolierstoffgruppe	II		Material group
Bemessungsstrom (40 °C)	4 A		Rated current (40 °C)
Material Kontakt	CuSn (Bronze/bronze)		Material of contact
Kontaktoberfläche	Au (Gold/gold)		Contact plating
Material Kontaktkörper	PUR		Material of contact body
Material Gehäuse	PUR		Material of housing
Material Verriegelung	CuZn (Messing vernickelt/brass nickel plated)		Material of locking

<sup>1)</sup> Vergleichbare AWG Leiter siehe technische Informationen./ <sup>1)</sup> Comparable AWG conductors see technical information. <sup>2)</sup> Standard-Kabellänge 2 m/5 m. Längenänderungen sind möglich./ <sup>2)</sup> Standard cable length is 2 m/5 m. Other lengths upon request. <sup>3)</sup> IP69K: Die Steckverbinder werden liegend auf der Prüfvorrichtung befestigt. Das Kabel wird zusätzlich nach der Umspritzung fixiert./ <sup>3)</sup> IP69K: The connectors are mounted on the tester in a horizontal position. The cable is additionally fixed after moulding.

Kabelstecker, umspritzt,  
Schraubversion, M8 x 1,  
geschirmt  
Male cable connector, moulded,  
screw version, M8 x 1,  
shielded



Polzahl Contacts	Kabellänge Cable length	PVC <sup>2)</sup>	PUR <sup>2)</sup>	Polzahl Contacts	Kabellänge Cable length	PVC <sup>2)</sup>	PUR <sup>2)</sup>
3	2 m	77 3505 0000 20703-0200	77 3505 0000 50703-0200	6	2 m	77 3505 0000 20706-0200	77 3505 0000 50706-0200
	5 m	77 3505 0000 20703-0500	77 3505 0000 50703-0500		5 m	77 3505 0000 20706-0500	77 3505 0000 50706-0500
4	2 m	77 3505 0000 20704-0200	77 3505 0000 50704-0200	8	2 m	77 3505 0000 20708-0200	77 3505 0000 50708-0200
	5 m	77 3505 0000 20704-0500	77 3505 0000 50704-0500		5 m	77 3505 0000 20708-0500	77 3505 0000 50708-0500

Technische Daten Kabel	3		4		6		8		Specifications of cable
Querschnitt mm <sup>2</sup> <sup>1)</sup>	3 x 0,34 mm <sup>2</sup> (AWG 22)		4 x 0,34 mm <sup>2</sup> (AWG 22)		6 x 0,25 mm <sup>2</sup> (AWG 24)		8 x 0,25 mm <sup>2</sup> (AWG 24)		Wire gauge mm <sup>2</sup> <sup>1)</sup>
Material Mantel	PVC grau/grey	PUR	PVC grau/grey	PUR	PVC grau/grey	PUR	PVC grau/grey	PUR	Material jacket
Isolation Litze	PVC grau/grey	PP	PVC grau/grey	PP	PVC grau/grey	PP	PVC grau/grey	PP	Insulation wire
Litzenaufbau (mm)	42 x 0,1				32 x 0,1				Design of wire (mm)
Kabelmantel Ø (mm)	5	4,6	5,4	4,7	6,1	5,6	6,8	6	Cable jacket Ø (mm)
Leiterwiderstand	57 Ω/km (20 °C)	60 Ω/km (20 °C)	57 Ω/km (20 °C)	60 Ω/km (20 °C)	78 Ω/km (20 °C)	79 Ω/km (20 °C)	75 Ω/km (20 °C)	79 Ω/km (20 °C)	Resistance of wire
Temperaturbereich (Kabel bew.)	PVC: -5 °C /+ 105 °C (UL + 105 °C) PUR: -25 °C /+ 90 °C (UL + 80 °C)								Temperature range (cable in move)
Temperaturbereich (Kabel fest)	PVC: -40 °C /+ 105 °C (UL + 105 °C) PUR: -50 °C /+ 90 °C (UL + 80 °C)								Temperature range (static cable)
Biegeradius (Kabel bewegt)	min. 10 x D								Bending radius (cable in move)
Biegeradius (Kabel fest)	min. 5 x D								Bending radius (static cable)
Biegezyklen (bei 10 x D)	2 Mio.								Bending cycles (at 10 x D)
Zulässige Beschleunigung	5 m/s <sup>2</sup>								Permitted acceleration
Verfahrweg horizontal 5 m/s <sup>2</sup>	5 m								Traverse path horizontal 5 m/s <sup>2</sup>
Verfahrweg vertikal 5 m/s <sup>2</sup>	2 m								Traverse path vertical 5 m/s <sup>2</sup>
Verfahrgeschwindigkeit	Bei 5 m horizontalem Weg bis 200 m/min./At 5 m horizontal traverse up to 200 m/min.								Traverse speed
Bemerkung	In der Schleppkette oder bei mechanischer Beanspruchung +60 °C./In chain flex application or when stressed mechanically +60 °C.								Remark
Zulassung	UL/CSA								Approval
UL-Style	PVC: AWM 2517 PUR: AWM 20549								UL-style

Polzahl	3	4	6	8	Number of contacts
Steckverbinder Verriegelung	schrauben/screw				Connector locking system
Anschlussart	crimpen, am Kabel angespritzt/crimp, moulded				Termination
Anschlussquerschnitt	0,34 mm <sup>2</sup> (AWG 22)		0,25 mm <sup>2</sup> (AWG 24)		Wire gauge
Kabeldurchlass	—				Cable outlet
Schutzart	IP67				Degree of protection
Mechanische Lebensdauer	> 100 Steckzyklen/> 100 mating cycles				Mechanical operation
Obere Grenztemperatur	+ 85 °C				Upper temperature
Untere Grenztemperatur	- 25 °C				Lower temperature
Bemessungsspannung	60 V		30 V		Rated voltage
Bemessungs-Stoßspannung	1500 V		800 V		Rated impulse voltage
Verschmutzungsgrad	3				Pollution degree
Überspannungskategorie	II				Overvoltage categorie
Isolierstoffgruppe	II				Material group
Bemessungsstrom (40 °C)	4 A		1,5 A		Rated current (40 °C)
Material Kontakt	CuZn (Messing/brass)				Material of contact
Kontaktoberfläche	Au (Gold/gold)				Contact plating
Material Kontaktkörper	PUR				Material of contact body
Material Gehäuse	PUR				Material of housing
Material Verriegelung	CuZn (Messing vernickelt/brass nickel plated)				Material of locking

<sup>1)</sup> Vergleichbare AWG Leiter siehe technische Informationen./ <sup>1)</sup> Comparable AWG conductors see technical information. <sup>2)</sup> Standard-Kabellänge 2 m/5 m. Längenänderungen sind möglich./ <sup>2)</sup> Standard cable length is 2 m/5 m. Other lengths upon request.

Kabeldose, umspritzt,  
Schraubversion, M8 x 1,  
geschirmt  
Female cable connector,  
moulded, screw version,  
M8 x 1, shielded

PUR

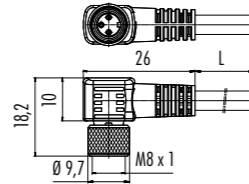
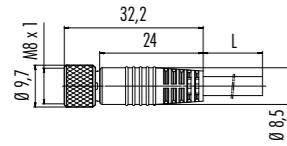


Winkeldose, umspritzt,  
Schraubversion, M8 x 1,  
geschirmt  
Female angled connector,  
moulded, screw version,  
M8 x 1, shielded

PVC



PUR



Polzahl Contacts	Kabellänge Cable length	PUR <sup>2)</sup>
3	2 m	77 3506 0000 50003-0200
	5 m	77 3506 0000 50003-0500
4	2 m	77 3506 0000 50004-0200
	5 m	77 3506 0000 50004-0500

Polzahl Contacts	Kabellänge Cable length	PVC <sup>2)</sup>	PUR <sup>2)</sup>
3	2 m	77 3508 0000 20003-0200	77 3508 0000 50003-0200
	5 m	77 3508 0000 20003-0500	77 3508 0000 50003-0500
4	2 m	77 3508 0000 20004-0200	77 3508 0000 50004-0200
	5 m	77 3508 0000 20004-0500	77 3508 0000 50004-0500

Technische Daten Kabel	3	4	Specifications of cable
Querschnitt mm <sup>2</sup> <sup>1)</sup>	3 x 0,34 mm <sup>2</sup> (AWG 22)	4 x 0,34 mm <sup>2</sup> (AWG 22)	Wire gauge mm <sup>2</sup> <sup>1)</sup>
Material Mantel	PUR		Material jacket
Isolation Litze	PP		Insulation wire
Litzenaufbau (mm)	42 x 0,1		Design of wire (mm)
Kabelmantel Ø (mm)	4,6	4,7	Cable jacket Ø (mm)
Leiterwiderstand	60 Ω/Km (20 °C)		Resistance of wire
Temperaturbereich (Kabel bew.)	- 25 °C /+ 90 °C (UL + 80 °C)		Temperature range (cable in move)
Temperaturbereich (Kabel fest)	- 50 °C /+ 90 °C (UL + 80 °C)		Temperature range (static cable)
Biegeradius (Kabel bewegt)	min. 10 x D		Bending radius (cable in move)
Biegeradius (Kabel fest)	min. 5 x D		Bending radius (static cable)
Biegezyklen (bei 10 x D)	2 Mio.		Bending cycles (at 10 x D)
Zulässige Beschleunigung	5 m/s <sup>2</sup>		Permitted acceleration
Verfahrweg horizontal 5 m/s <sup>2</sup>	5 m		Traverse path horizontal 5 m/s <sup>2</sup>
Verfahrweg vertikal 5 m/s <sup>2</sup>	2 m		Traverse path vertical 5 m/s <sup>2</sup>
Verfahrgeschwindigkeit	Bei 5 m horizontalem Weg bis 200 m/min./At 5 m horizontal traverse up to 200 m/min.		Traverse speed
Bemerkung	In der Schleppkette oder bei mechanischer Beanspruchung +60 °C./In chain flex application or when stressed mechanically +60 °C.		Remark
Zulassung	UL/CSA		Approval
UL-Style	AWM 21198 oder/for 20549		UL-style
Bedeckung Schirmgeflecht	85 %		Cover screen grid

Polzahl	3	4	Number of contacts
Steckverbinder Verriegelung	schrauben/screw		Connector locking system
Anschlussart	crimpen, am Kabel angespritzt/crimp, moulded		Termination
Anschlussquerschnitt	0,34 mm <sup>2</sup> (AWG 22)		Wire gauge
Kabeldurchlass	—		Cable outlet
Schutzart	IP67		Degree of protection
Mechanische Lebensdauer	> 100 Steckzyklen/> 100 mating cycles		Mechanical operation
Obere Grenztemperatur	+ 85 °C		Upper temperature
Untere Grenztemperatur	- 25 °C		Lower temperature
Bemessungsspannung	60 V		Rated voltage
Bemessungs-Stoßspannung	1500 V		Rated impulse voltage
Verschmutzungsgrad	3		Pollution degree
Überspannungskategorie	III		Overvoltage categorie
Isolierstoffgruppe	II		Material group
Bemessungsstrom (40 °C)	4 A		Rated current (40 °C)
Material Kontakt	CuSn (Bronze/bronze)		Material of contact
Kontaktoberfläche	Au (Gold/gold)		Contact plating
Material Kontaktkörper	PUR		Material of contact body
Material Gehäuse	PUR		Material of housing
Material Verriegelung	CuZn (Messing vernickelt/brass nickel plated)		Material of locking



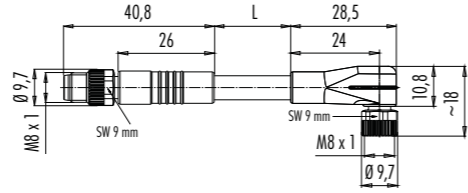
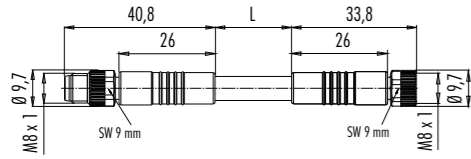
Kabelstecker M8 x 1 –  
Kabeldose M8 x 1  
Male cable connector M8 x 1 –  
female cable connector M8 x 1

PUR



Kabelstecker M8 x 1 –  
Winkeldose M8 x 1  
Male cable connector M8 x 1 –  
female angled connector M8 x 1

PUR



Polzahl Contacts	Kabellänge Cable length	Bestell-Nr. <sup>2)</sup> Ordering-No. <sup>2)</sup>
3	1 m	77 3406 3405 50003-0100
	2 m	77 3406 3405 50003-0200
4	1 m	77 3406 3405 50004-0100
	2 m	77 3406 3405 50004-0200

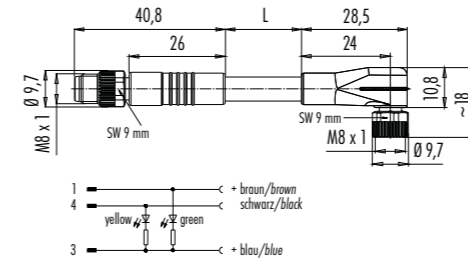
Polzahl Contacts	Kabellänge Cable length	Bestell-Nr. <sup>2)</sup> Ordering-No. <sup>2)</sup>
3	1 m	77 3408 3405 50003-0100
	2 m	77 3408 3405 50003-0200
4	1 m	77 3408 3405 50004-0100
	2 m	77 3408 3405 50004-0200

Technische Daten Kabel	3	4	Specifications of cable
Querschnitt mm <sup>2</sup> <sup>1)</sup>	3 x 0,34 mm <sup>2</sup> (AWG 22)	4 x 0,34 mm <sup>2</sup> (AWG 22)	Wire gauge mm <sup>2</sup> <sup>1)</sup>
Material Mantel	PUR		Material jacket
Isolation Litze	PVC		Insulation wire
Litzenaufbau (mm)	32 x 0,1		Design of wire (mm)
Kabelmantel Ø (mm)	4,5		Cable jacket Ø (mm)
Leiterwiderstand	72 Ω/Km (20 °C)	79,9 Ω/Km (20 °C)	Resistance of wire
Temp.-Bereich (Kabel bew.)	- 5 °C /+ 70 °C		Temp. range (cable in move)
Temp.-Bereich (Kabel fest)	- 25 °C /+ 70 °C		Temp. range (cable fixed)
Biegeradius (Kabel bew.)	min. 10 x D		Bending radius (cable in move)
Biegeradius (Kabel fest)	min. 5 x D		Bending radius (cable fixed)
Zulassung	—		Approval

Polzahl	3	4	Number of contacts
Steckverbinder Verriegelung	schrauben/screw		Connector locking system
Anschlussart	crimpen, am Kabel angespritzt/crimp, moulded		Termination
Anschlussquerschnitt	0,34 mm <sup>2</sup> (AWG 22)		Wire gauge
Kabeldurchlass	—		Cable outlet
Schutzart	IP67/IP69K <sup>3)</sup>		Degree of protection
Mechanische Lebensdauer	> 100 Steckzyklen/> 100 mating cycles		Mechanical operation
Obere Grenztemperatur	+ 85 °C		Upper temperature
Untere Grenztemperatur	- 25 °C		Lower temperature
Bemessungsspannung	60 V	30 V	Rated voltage
Bemessungs-Stoßspannung	1500 V	800 V	Rated impulse voltage
Verschmutzungsgrad	3		Pollution degree
Überspannungskategorie	II		Overvoltage categorie
Isolierstoffgruppe	II		Material group
Bemessungsstrom (40 °C)	4 A		Rated current (40 °C)
Material Kontakt	CuSn (Bronze/bronze)		Material of contact
Kontaktoberfläche	Au (Gold/gold)		Contact plating
Material Kontaktkörper	PUR		Material of contact body
Material Gehäuse	PUR		Material of housing
Material Verriegelung	CuZn (Messing vernickelt/brass nickel plated)		Material of locking

Kabelstecker M8 x 1 –  
Winkeldose M8 x 1  
mit LED, PNP  
Male cable connector M8 x 1 –  
female angled connector M8 x 1  
with LED, PNP

PUR



Polzahl Contacts	Kabellänge Cable length	Bestell-Nr. <sup>2)</sup> Ordering-No. <sup>2)</sup>
3	1 m	77 3608 3405 50003-0100
	2 m	77 3608 3405 50003-0200

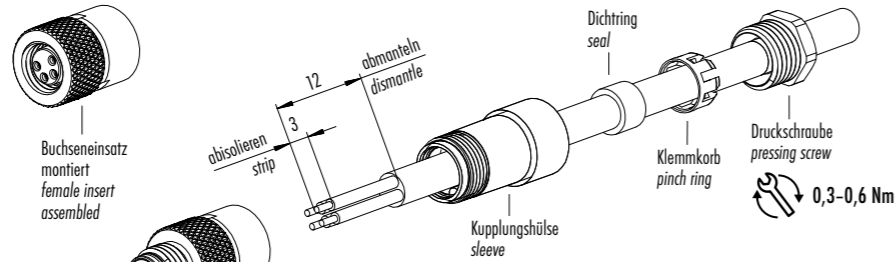
Technische Daten Kabel	3	Specifications of cable
Querschnitt mm <sup>2</sup> <sup>1)</sup>	3 x 0,34 mm <sup>2</sup> (AWG 22)	Wire gauge mm <sup>2</sup> <sup>1)</sup>
Material Mantel	PUR	Material jacket
Isolation Litze	PVC	Insulation wire
Litzenaufbau (mm)	32 x 0,1	Design of wire (mm)
Kabelmantel Ø (mm)	4,5	Cable jacket Ø (mm)
Leiterwiderstand	72 Ω/Km (20 °C)	Resistance of wire
Temp.-Bereich (Kabel bew.)	- 5 °C /+ 70 °C	Temp. range (cable in move)
Temp.-Bereich (Kabel fest)	- 25 °C /+ 70 °C	Temp. range (cable fixed)
Biegeradius (Kabel bew.)	min. 10 x D	Bending radius (cable in move)
Biegeradius (Kabel fest)	min. 5 x D	Bending radius (cable fixed)
Zulassung	—	Approval

Polzahl	3	Number of contacts
Steckverbinder Verriegelung	schrauben/screw	Connector locking system
Anschlussart	crimpen, am Kabel angespritzt/crimp, moulded	Termination
Anschlussquerschnitt	0,34 mm <sup>2</sup> (AWG 22)	Wire gauge
Kabeldurchlass	—	Cable outlet
Schutzart	IP67	Degree of protection
Mechanische Lebensdauer	> 100 Steckzyklen/> 100 mating cycles	Mechanical operation
Obere Grenztemperatur	+ 85 °C	Upper temperature
Untere Grenztemperatur	- 25 °C	Lower temperature
Bemessungsspannung	60 V, 10-30 V mit LED/ with LED	Rated voltage
Bemessungs-Stoßspannung	1500 V, 500 V mit LED/ with LED	Rated impulse voltage
Verschmutzungsgrad	3	Pollution degree
Überspannungskategorie	II	Overvoltage categorie
Isolierstoffgruppe	II	Material group
Bemessungsstrom (40 °C)	4 A	Rated current (40 °C)
Material Kontakt	Stift/pin CuZn (Messing/brass), Buchse/socket CuSn (Bronze/bronze)	Material of contact
Kontaktoberfläche	Au (Gold/gold)	Contact plating
Material Kontaktkörper	PUR	Material of contact body
Material Gehäuse	PUR	Material of housing
Material Verriegelung	CuZn (Messing vernickelt/brass nickel plated)	Material of locking

Montageanleitung  
Assembly instruction

Kabelsteckverbinder, löten  
Cable connectors, solder

1. Druckschraube, Klemmkorb, Dichtring, und Kupplungshülse auf Kabel auffädeln.
2. Kabel abmanteln.
3. Adern abisolieren und Litzen anlöten.
4. Kupplungshülse mit Stecker- bzw. Buchseneinsatz verschrauben.
5. Dichtring und Klemmkorb in Kupplungshülse schieben und Druckschraube festdrehen.

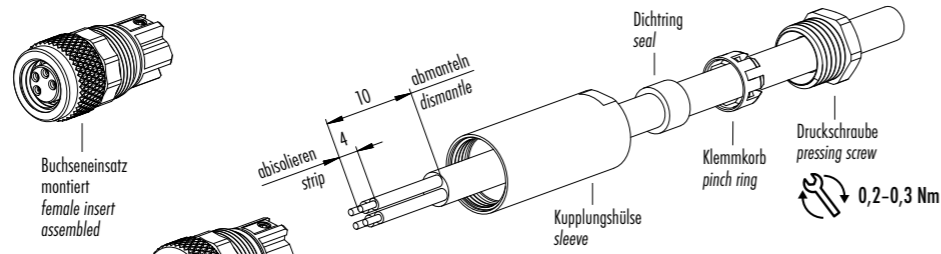


Kabel-Ø 3,5-5 mm  
cable-Ø 3,5-5 mm

1. Bead pressing screw, pinch ring, seal and sleeve ring to cable.
2. Dismantle cable.
3. Strip and solder single wires.
4. Screw sleeve to male/female insert.
5. Push seal and pinch ring into sleeve and tighten pressing screw.

Kabelsteckverbinder, schrauben  
Cable connectors, screw

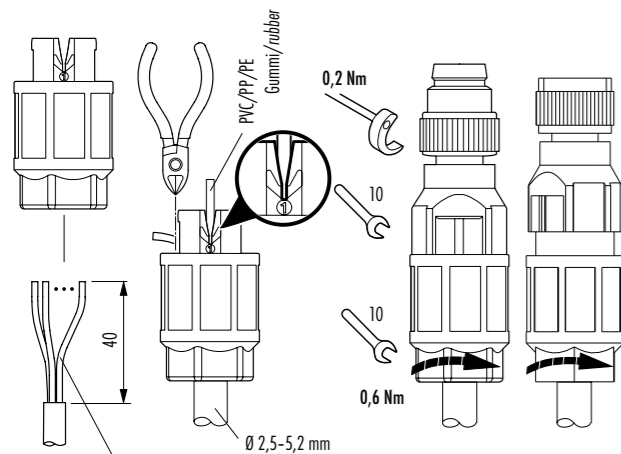
1. Druckschraube, Klemmkorb, Dichtring, und Kupplungshülse auf Kabel auffädeln.
2. Kabel abmanteln.
3. Adern abisolieren und Litzen anschließen.
4. Kupplungshülse mit Stecker- bzw. Buchseneinsatz verschrauben.
5. Dichtring und Klemmkorb in Kupplungshülse schieben und Druckschraube festdrehen.



Kabel-Ø 3,5-5 mm  
cable-Ø 3,5-5 mm

1. Bead pressing screw, pinch ring, seal and sleeve to cable.
2. Dismantle cable.
3. Strip and connect single wires.
4. Screw sleeve to male/female insert.
5. Push seal and pinch ring into sleeve and tighten pressing screw.

Kabelsteckverbinder, Schneidklemmanschluss  
Cable connectors, IDT connection

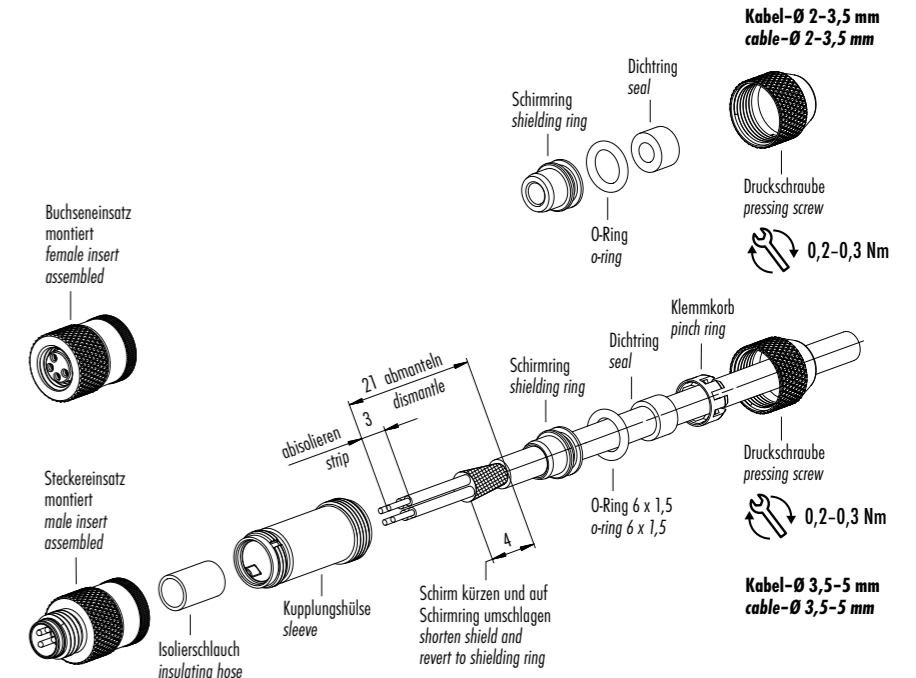


Anschlussquerschnitt	Wire gauge	0,08-0,25 mm² (AWG 28-24) 0,25-0,50 mm² (AWG 24-20)
Ader-Ø incl. Isolation	Core-Ø incl. insulation	0,75-1,5 mm
Material Aderisolation	Material of core insulation	PVC/PE/PP/Gummi/rubber
Litzenaufbau nach VDE 0295/ kleinster Draht-Ø	Design of wire acc.to VDE 0295/ smallest wire-Ø of cores	Klasse/class 2-6
Anschlussfähigkeit	Termination frequency	10

Montageanleitung  
Assembly instruction

Kabelsteckverbinder, schirmbar, löten  
Cable connectors, shieldable, solder

1. Druckschraube, Klemmkorb, Dichtring und Schirmring auf Kabel auffädeln.
2. Kabel abmanteln.
3. Adern abisolieren, Schirm kürzen und auf Schirmring umschlagen.
4. Adern durch Kupplungshülse fädeln, Schirmring, Dichtring und Klemmkorb montieren. Druckschraube andrehen, um das Kabel zu fixieren.
5. Isolierschlauch auffädeln, Litzen anlöten und Isolierschlauch über die Lötstelle schieben.
6. Kupplungshülse mit Stecker- bzw. Buchseneinsatz verschrauben.
7. Druckschraube festdrehen.



Kabel-Ø 2-3,5 mm  
cable-Ø 2-3,5 mm

Druckschraube  
pressing screw  
0,2-0,3 Nm

Kabel-Ø 3,5-5 mm  
cable-Ø 3,5-5 mm

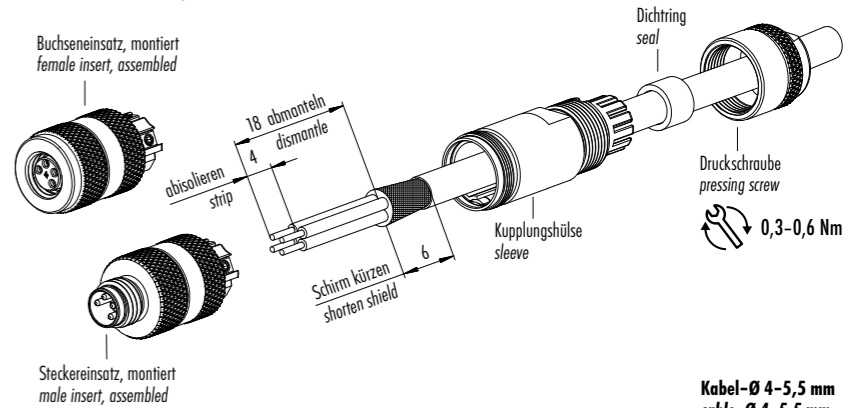
1. Bead pressing screw, pinch ring, seal and shielding ring to cable.
2. Dismantle cable.
3. Strip single wires, shorten shield and revert to shielding ring.
4. Thread single wires through sleeve, mount shielding ring, seal and pinch ring. Slightly tighten pressing screw to fix the cable.
5. Bead insulating sleeve, solder single wires and slide insulating sleeve over the soldering point.
6. Screw sleeve to male/female insert.
7. Tighten pressing screw.

Kabelsteckverbinder, schirmbar, Schraubklemmanschluss, Irisfeder  
Cable connectors, shieldable, screw clamp connection, iris type spring

Schirmdurchmesser > 3,5 mm

1. Vormontiertes Gehäuse auf Kabel auffädeln (bestehend aus: Kupplungshülse montiert, Dichtring und Druckschraube).
2. Kabel abmanteln, Adern abisolieren, Schirm kürzen. (Bei Bedarf mit Kupfer-Tape umwickeln)
3. Litzen anschrauben.
4. Kupplungshülse mit Stecker- bzw. Buchseneinsatz verschrauben.
5. Druckschraube festdrehen.

Schirmdurchmesser > 3,5 mm  
Shield-diameter > 3,5 mm



Kabel-Ø 4-5,5 mm  
cable-Ø 4-5,5 mm

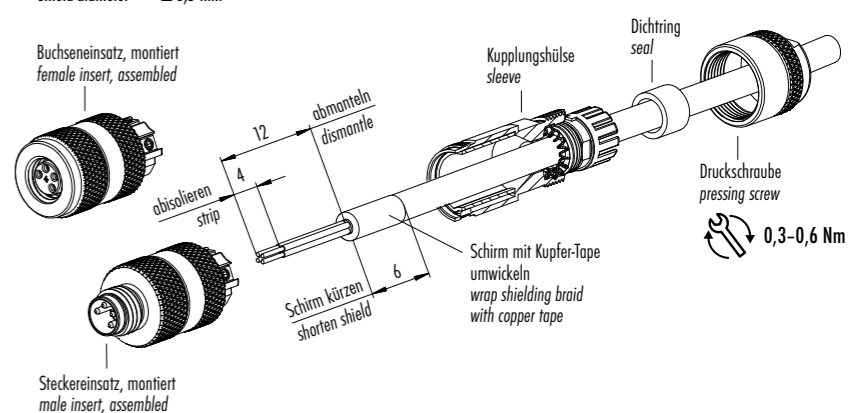
Shielding braid diameter > 3,5 mm

1. Bead pre-assembled housing to cable (consisting of: assembled sleeve, seal and pressing screw).
2. Dismantle cable, strip single wires, shorten shielding braid. (Wrap with copper tape if necessary)
3. Screw on single wires.
4. Screw sleeve to male/female insert.
5. Tighten pressing screw.

Schirmdurchmesser ≤ 3,5 mm

1. Vormontiertes Gehäuse auf Kabel auffädeln (bestehend aus: Kupplungshülse montiert, Dichtring und Druckschraube).
2. Kabel abmanteln, Adern abisolieren, Schirm kürzen, auf Kabelmantel umschlagen und mit Kupfer-Tape umwickeln.
3. Litzen anschrauben.
4. Kupplungshülse mit Stecker- bzw. Buchseneinsatz verschrauben.
5. Druckschraube festdrehen.

Schirmdurchmesser ≤ 3,5 mm  
Shield-diameter ≤ 3,5 mm



Druckschraube  
pressing screw  
0,3-0,6 Nm

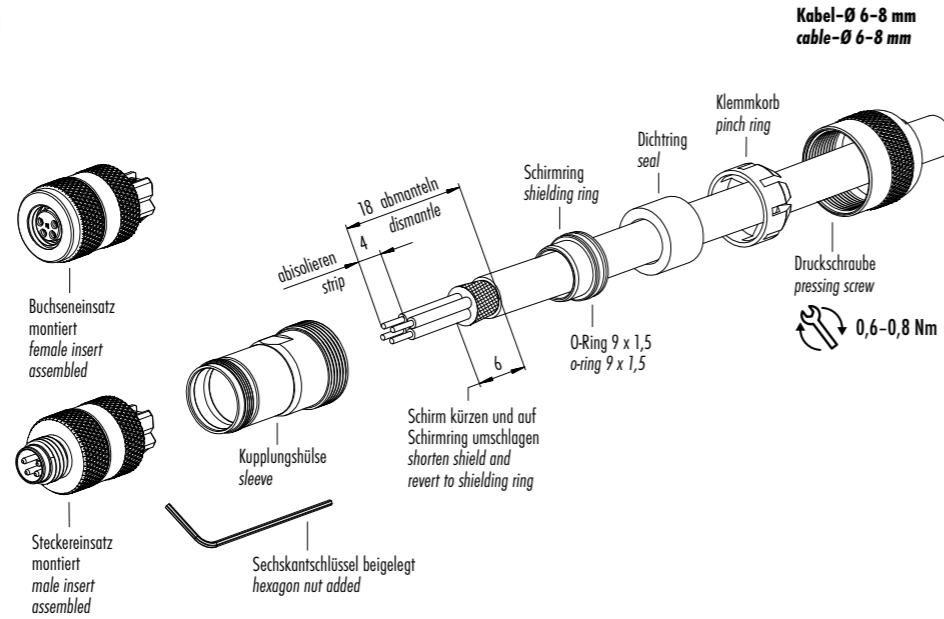
Shielding braid diameter ≤ 3,5 mm

1. Bead pre-assembled housing to cable (consisting of: assembled sleeve, seal and pressing screw).
2. Dismantle cable, strip single wires, shorten shielding braid, revert to cable and wrap with copper tape.
3. Screw on single wires.
4. Screw sleeve to male/female insert.
5. Tighten pressing screw.

Montageanleitung  
Assembly instruction

Kabelsteckverbinder, schirmbar, Schraubklemmanschluss, Schirmring  
Cable connectors, shieldable, screw clamp connection, shielding ring

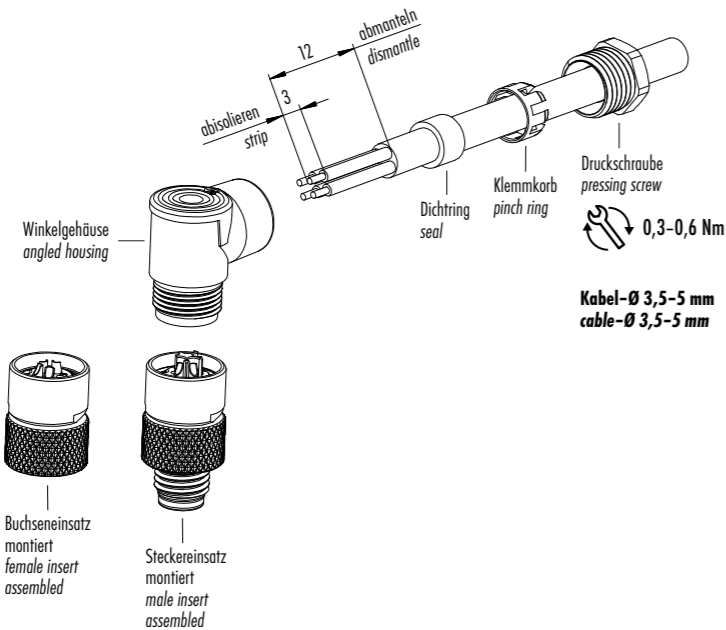
1. Druckschraube, Klemmkorb, Dichtring und Schirmring auf Kabel auffädeln.
2. Kabel abmanteln.
3. Adern abisolieren, Schirm kürzen und auf Schirmring umschlagen.
4. Adern durch Kupplungshülse fädeln, Schirmring, Dichtring und Klemmkorb montieren. Druckschraube andrehen, um das Kabel zu fixieren.
5. Litzen anschrauben.
6. Kupplungshülse mit Stecker- bzw. Buchseneinsatz verschrauben.
7. Druckschraube festdrehen.



1. Bead pressing screw, pinch ring, seal and shielding ring to cable.
2. Dismantle cable.
3. Strip single wires, shorten shield and revert to shielding ring.
4. Thread single wires through sleeve, mount shielding ring, seal and pinch ring. Slightly tighten pressing screw to fix the cable.
5. Screw on single wires.
6. Screw sleeve to male/female insert.
7. Tighten pressing screw.

Winkelsteckverbinder, löten  
Angled connectors, solder

1. Druckschraube, Klemmkorb, Dichtring und Winkelgehäuse auf Kabel auffädeln.
2. Kabel abmanteln.
3. Adern abisolieren und Litzen anlöten.
4. Winkelgehäuse mit Stecker- bzw. Buchseneinsatz verschrauben.
5. Dichtring und Klemmkorb in Winkelgehäuse schieben.
6. Druckschraube festdrehen.

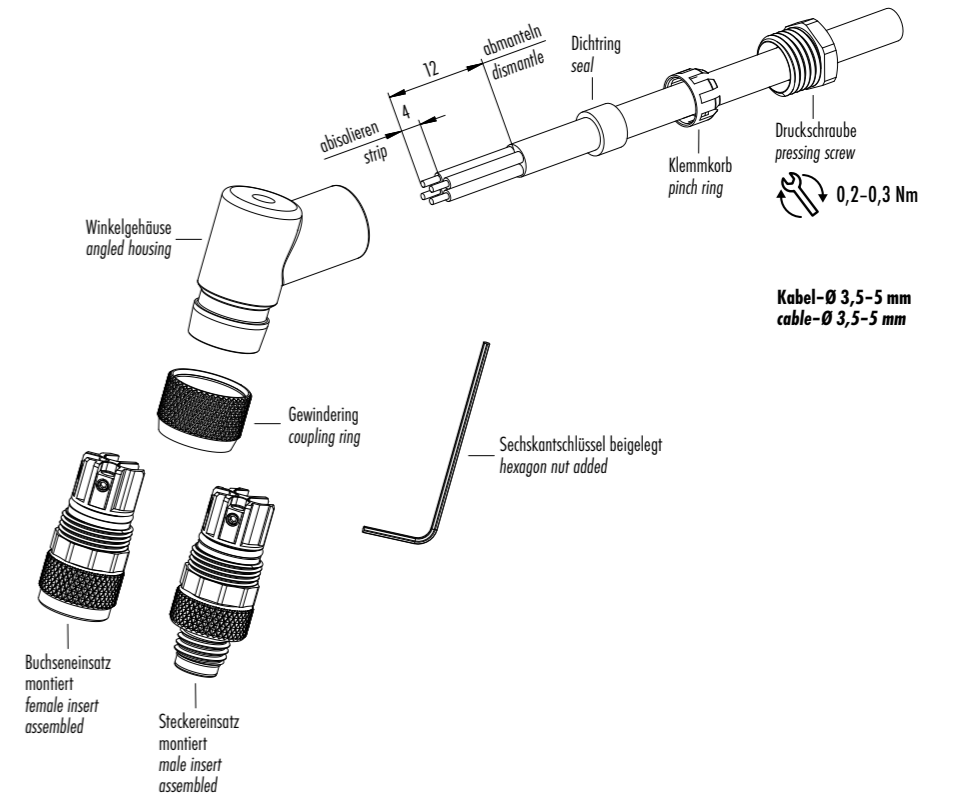


1. Bead pressing screw, pinch ring, seal and angled housing to cable.
2. Dismantle cable.
3. Strip and solder single wires.
4. Screw angled housing to male/female insert.
5. Push seal and pinch ring into angled housing.
6. Tighten pressing screw.

Montageanleitung  
Assembly instruction

Winkelsteckverbinder, schrauben  
Angled connectors, screw

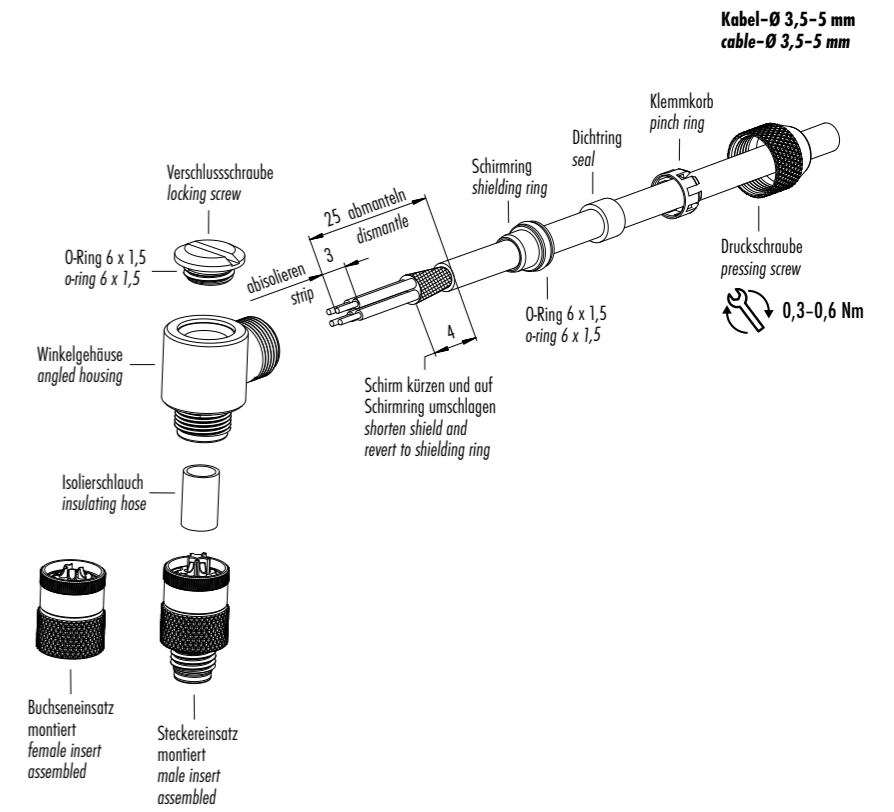
1. Druckschraube, Klemmkorb, Dichtring, und Kupplungshülse auf Kabel auffädeln.
2. Kabel abmanteln.
3. Adern abisolieren und Litzen anschließen.
4. Kupplungshülse mit Stecker- bzw. Buchseneinsatz verschrauben.
5. Dichtring und Klemmkorb in Kupplungshülse schieben und Druckschraube festdrehen.



1. Bead pressing screw, pinch ring, seal and sleeve ring to cable.
2. Dismantle cable.
3. Strip and connect single wires.
4. Screw sleeve to male/female insert.
5. Push seal and pinch ring into sleeve and tighten pressing screw.

Winkelsteckverbinder, schirmbar, löten  
Angled connectors, shieldable, solder

1. Druckschraube, Klemmkorb, Dichtring und Schirmring auf Kabel auffädeln.
2. Kabel abmanteln.
3. Adern abisolieren, Schirm kürzen und auf Schirmring umschlagen.
4. Adern durch Winkelgehäuse fädeln, Schirmring, Dichtring und Klemmkorb montieren. Druckschraube andrehen, um das Kabel zu fixieren.
5. Isolierschlauch auffädeln, Litzen anlöten und Isolierschlauch über die Lötstelle schieben.
6. Winkelgehäuse mit Stecker- bzw. Buchseneinsatz verschrauben, Druckschraube und Verschlusschraube festdrehen.



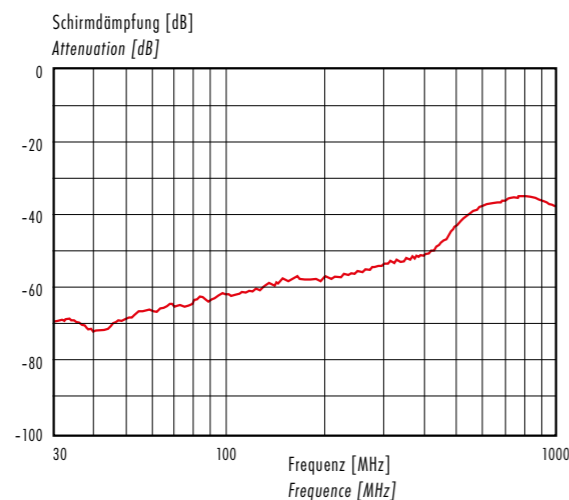
1. Bead pressing screw, pinch ring, seal and shielding ring to cable.
2. Dismantle cable.
3. Strip single wires, shorten shield and revert to shielding ring.
4. Thread single wires through angled housing, mount seal and pinch ring. Slightly tighten pressing screw to fix the cable.
5. Bead insulating hose, solder single wires and slide insulating sleeve over the soldering point.
6. Screw angled housing to male/female contact insert, tighten pressing and locking screw.



**Kennlinien**  
Ratings

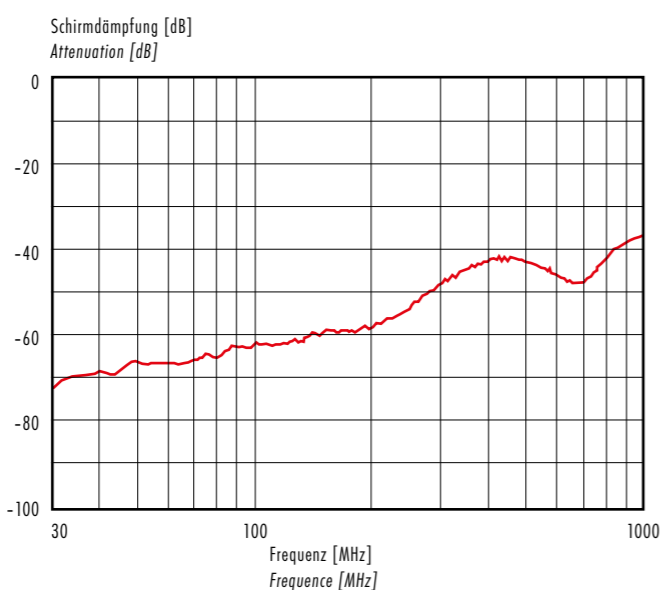
Schirmdämpfungskurve nach DIN 47250-6 für Kabelsteckverbinder, gerade Ausführung (Kabeltyp IEEE 802.3) schirmbar

Attenuation curve according to DIN 47250-6 for straight cable connectors (cable version IEEE 802.3) shieldable



Schirmdämpfungskurve nach DIN 47250-6 für Kabelsteckverbinder, gerade Ausführung (Kabeltyp IEEE 802.3) umspritzt

Attenuation curve according to DIN 47250-6 for straight cable connectors (cable version IEEE 802.3) moulded

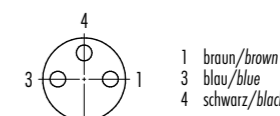
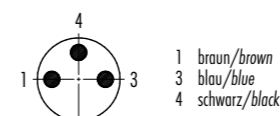


**Polbilder**  
Contact arrangements

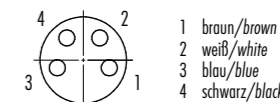
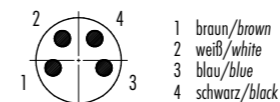
**Stifteinsatz (Steckseite)**  
Male insert (mating side)

**Buchseinsatz (Steckseite)**  
Female insert (mating side)

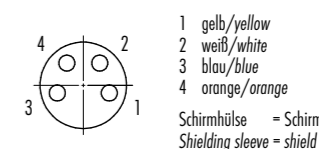
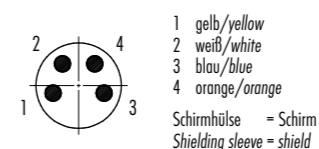
3 pol  
3 contacts



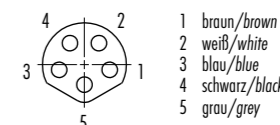
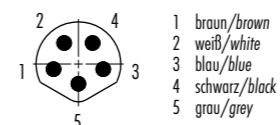
4 pol  
4 contacts



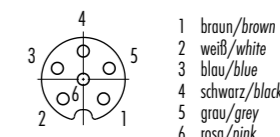
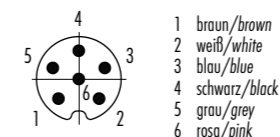
4 pol mit Ethernetkabel  
4 contacts with  
Ethernet cable



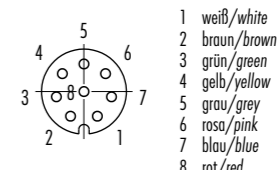
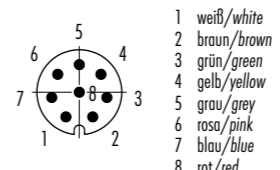
5 pol  
5 contacts



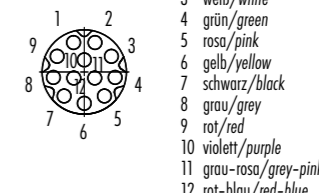
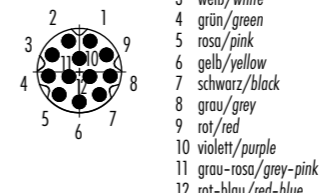
6 pol  
6 contacts



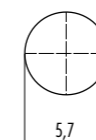
8 pol  
8 contacts



12 pol  
12 contacts



**Montageausschnitt**  
Panel cut out

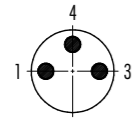


Polbilder  
Contact arrangements

Stifteinsatz (Steckseite), geschirmt  
Male insert (mating side), shielded

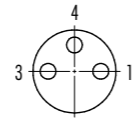
Buchseneinsatz (Steckseite), geschirmt  
Female insert (mating side), shielded

3 pol  
3 contacts



- 1 braun/brown
- 3 blau/blue
- 4 schwarz/black

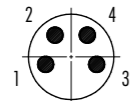
Geschirmte Versionen: Schirm auf Gehäuse  
Shielded versions: shield on housing



- 1 braun/brown
- 3 blau/blue
- 4 schwarz/black

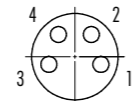
Geschirmte Versionen: Schirm auf Gehäuse  
Shielded versions: shield on housing

4 pol  
4 contacts



- 1 braun/brown
- 2 weiß/white
- 3 blau/blue
- 4 schwarz/black

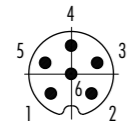
Geschirmte Versionen: Schirm auf Gehäuse  
Shielded versions: shield on housing



- 1 braun/brown
- 2 weiß/white
- 3 blau/blue
- 4 schwarz/black

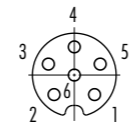
Geschirmte Versionen: Schirm auf Gehäuse  
Shielded versions: shield on housing

6 pol  
6 contacts



- 1 weiß/white
- 2 braun/brown
- 3 grün/green
- 4 gelb/yellow
- 5 grau/grey
- 6 rosa/pink

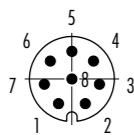
Geschirmte Versionen: Schirm auf Gehäuse  
Shielded versions: shield on housing



- 1 weiß/white
- 2 braun/brown
- 3 grün/green
- 4 gelb/yellow
- 5 grau/grey
- 6 rosa/pink

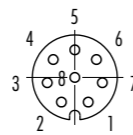
Geschirmte Versionen: Schirm auf Gehäuse  
Shielded versions: shield on housing

8 pol  
8 contacts



- 1 weiß/white
- 2 braun/brown
- 3 grün/green
- 4 gelb/yellow
- 5 grau/grey
- 6 rosa/pink
- 7 blau/blue
- 8 rot/red

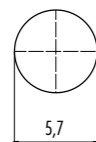
Geschirmte Versionen: Schirm auf Gehäuse  
Shielded versions: shield on housing



- 1 weiß/white
- 2 braun/brown
- 3 grün/green
- 4 gelb/yellow
- 5 grau/grey
- 6 rosa/pink
- 7 blau/blue
- 8 rot/red

Geschirmte Versionen: Schirm auf Gehäuse  
Shielded versions: shield on housing

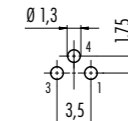
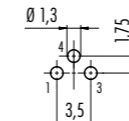
Montageausschnitt  
Panel cut out



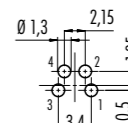
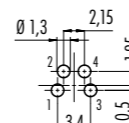
Bohrbilder Stifteinsatz (Leiterplatte), ungeschirmt  
Drilling schemes male insert (PCB), unshielded

Bohrbilder Buchseneinsatz (Leiterplatte), ungeschirmt  
Drilling schemes female insert (PCB), unshielded

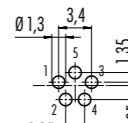
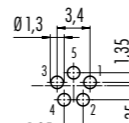
3 pol  
3 contacts



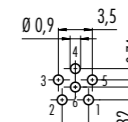
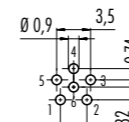
4 pol  
4 contacts



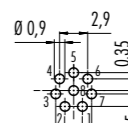
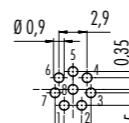
5 pol  
5 contacts



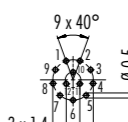
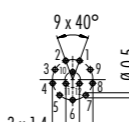
6 pol  
6 contacts



8 pol  
8 contacts

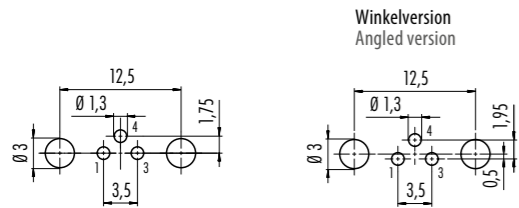


12 pol  
12 contacts

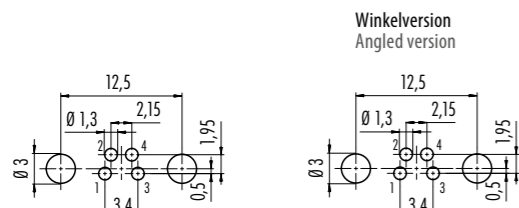


Bohrbilder Stifteinsatz (Leiterplatte), Schirmblechvariante  
Drilling schemes male insert (PCB), shielding sheet

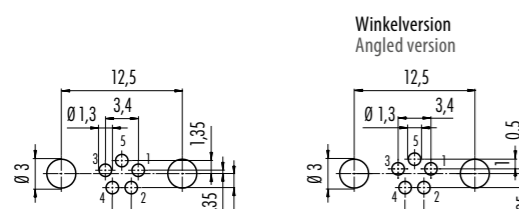
3 pol  
3 contacts



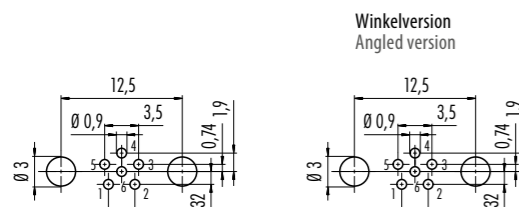
4 pol  
4 contacts



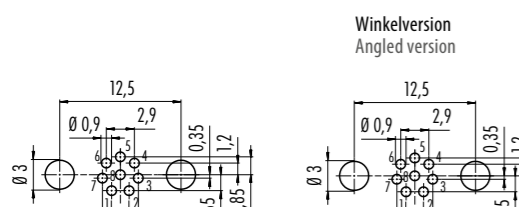
5 pol  
5 contacts



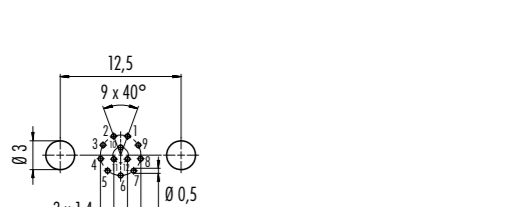
6 pol  
6 contacts



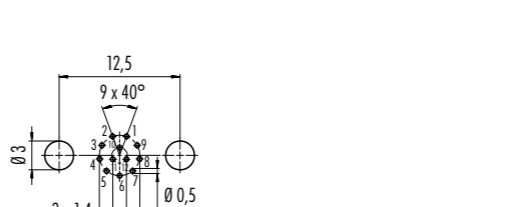
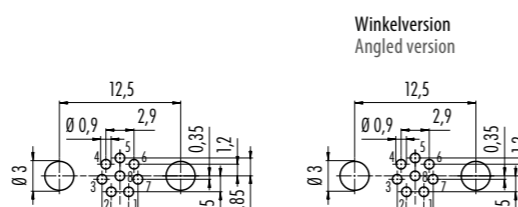
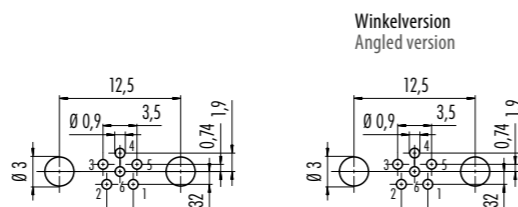
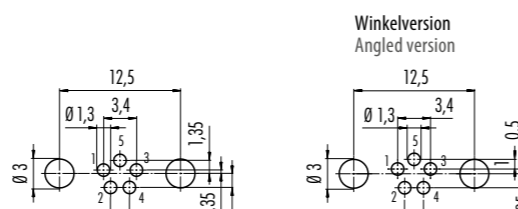
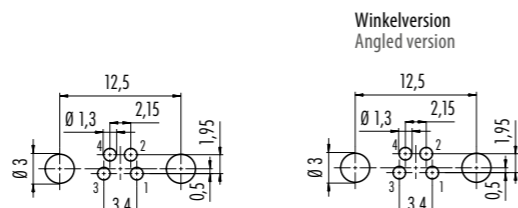
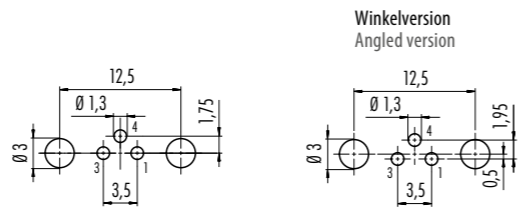
8 pol  
8 contacts



12 pol  
12 contacts

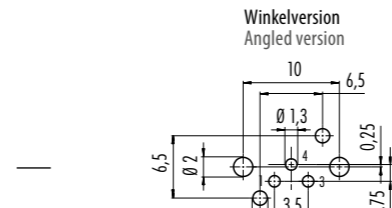


Bohrbilder Buchseneinsatz (Leiterplatte), Schirmblechvariante  
Drilling schemes female insert (PCB), shielding sheet

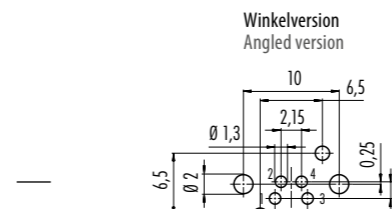


Bohrbilder Stifteinsatz (Leiterplatte), Kunststoffvariante  
Drilling schemes male insert (PCB), plastic version

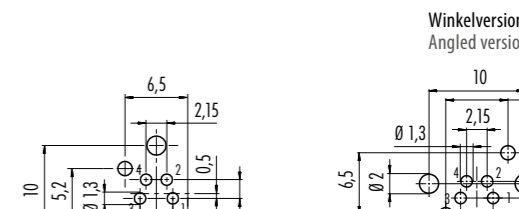
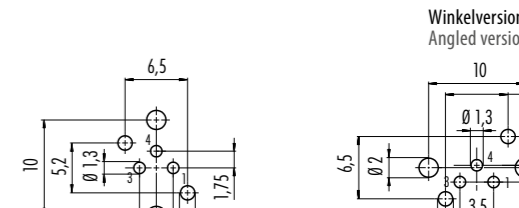
3 pol  
3 contacts



4 pol  
4 contacts

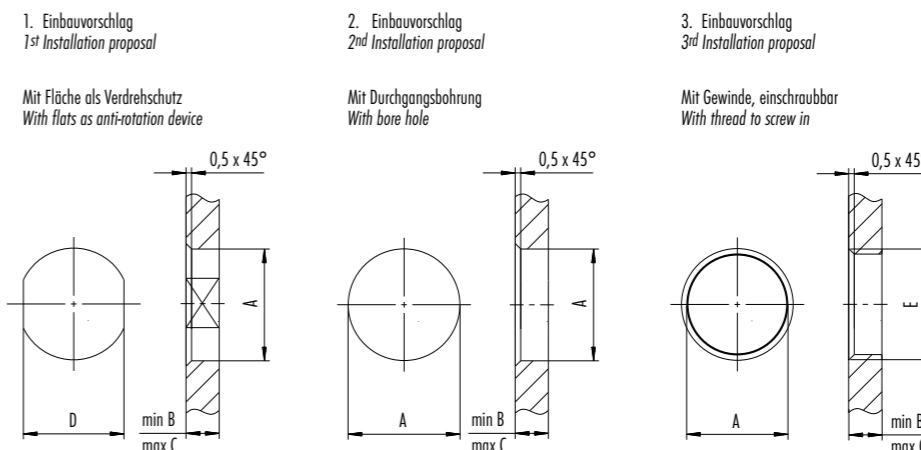


Bohrbilder Buchseneinsatz (Leiterplatte), Kunststoffvariante  
Drilling schemes female insert (PCB), plastic version



Montageausschnitte<sup>1)</sup>  
Panel cut outs<sup>1)</sup>

Flanschsteckverbinder  
Panel mount connectors

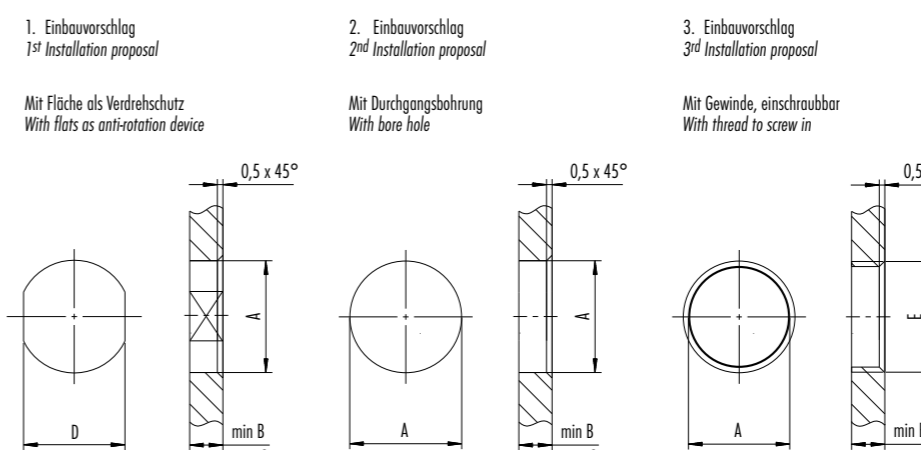


Gewinde E/thread E	A	B	C	D
M8 x 0,5	8,1	2,5	3,5	7,1
M8 x 1	8,1	2,5	3,5	7,1
M10 x 0,75	10,1	2,5	5,0	9,1

Anzugsdrehmoment/Tightening torque

M8 x 0,5	0,8 Nm
M8 x 1/M10 x 0,75	1,0 Nm

Flanschsteckverbinder, von vorn verschraubbar  
Panel mount connectors, front fastened



Gewinde E/thread E	A	B	C	D
M8 x 1	8,1	2,0	3,5	7,1
M10 x 0,75	10,1	2,0	6,5	9,1
M12 x 1	12,1	2,5	4,5	10,0

Anzugsdrehmoment/Tightening torque 1 Nm

Bezeichnung / Description	Maßzeichnung / Drawing	Bestell-Nr. / Ordering-No.
Schutzkappe für Kabelstecker Protection cap for male cable connector		08 2840 000 000
Schutzkappe für Kabeldose Protection cap for female cable connector		08 2841 000 000
Schutzkappe für Flanschstecker Protection cap for male panel mount connector		08 2842 000 000
Schutzkappe für Flanschstecker, Frontmontage Protection cap for male panel mount connector, front fastened		08 2972 000 000
Schutzkappe für Flanschdose Protection cap for female panel mount connector		08 2843 000 000
Schutzkappe für Flanschdose, Frontmontage Protection cap for female panel mount connector, front fastened		08 2973 000 000
Schutzkappe für Dosen Protection cap for female connectors		08 2441 000 000
Blindverschraubung M10 x 0,75 Dummy plug M10 x 0,75		08 3130 000 000
Befestigungsmutter M8 x 0,5 Hexagonal nut M8 x 0,5		01 0769 001
Schlüssel mit Drehmomentbegrenzung Sechskant SW 9, 0,4 Nm Hexagon torque spanner SW 9, 0,4 Nm		07 0085 000



# Sensorik & Aktorik

Sensors & Actuators



## M12 Automatisierungstechnik A-Kodierung M12 Automation Technology A-Coding

### Kabelsteckverbinder

- Schraubverriegelung nach DIN EN 61076-2-101
- Schutzart IP67/IP68/IP69K <sup>1)</sup>
- Am Kabel angespritzte Ausführungen
- Outdoor-Versionen, Food and Beverage
- Einfache Montage
- Sehr gute EMV Eigenschaften
- Ausführungen mit Schirmringen/Irisfeder
- Winkelsteckverbinder in 4 Positionen einstellbar

### Flanschsteckverbinder

- Schraubverriegelung nach DIN EN 61076-2-101
- Schutzart IP67/IP68/IP69K <sup>1)</sup>
- Outdoor-Versionen, Food and Beverage
- Einfache Montage
- Löt-/Tauchlöt-/Schraubklemmanschluss/Litzen/Kabel
- Verschiedene Bauformen

### Cable Connectors

- Screw locking according to DIN EN 61076-2-101
- Degree of protection IP67/IP68/69K <sup>1)</sup>
- Moulded versions
- Outdoor versions, Food and Beverage
- Easy assembly
- Excellent EMC shielding
- Versions with shielding rings/iris type spring
- Angled connector adjustable in 4 positions

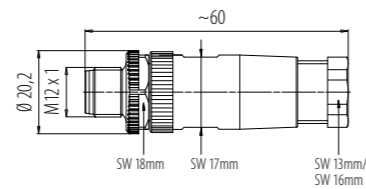
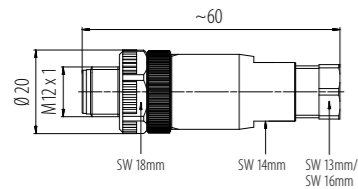
### Panel Mount Connectors

- Screw locking according to DIN EN 61076-2-101
- Degree of protection IP67/IP68/69K <sup>1)</sup>
- Outdoor versions, Food and Beverage
- Easy assembly
- Solder/dip solder/screw clamp termination/single wires/cable
- Various variants

<sup>1)</sup> Erläuterung der Schutzarten siehe technische Informationen./ <sup>1)</sup> Explanation of protection standards see technical information.

Kabelstecker, Kunststoffverriegelung, Schraubklemmanschluss  
Male cable connector, plastic locking system, screw clamp connection

Kabelstecker, Metallverriegelung, Schraubklemmanschluss, Lötanschluss bei 12 pol  
Male cable connector, metal locking system, screw clamp connection, solder termination on 12 pol

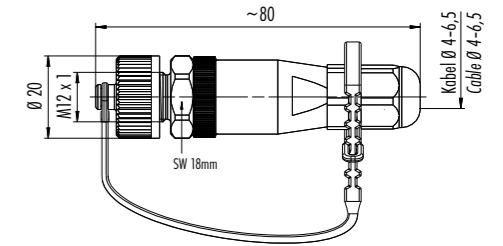
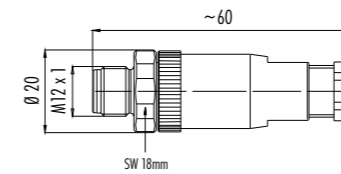


Polzahl Contacts	Kabeldurchlass Cable outlet	Bestell-Nr. Ordering-No.	Polzahl Contacts	Kabeldurchlass Cable outlet	Bestell-Nr. Ordering-No.	
4	4-6 mm	99 0429 43 04	3	4-6 mm	99 0429 07 04	
				6-8 mm	99 0429 158 04	
5	6-8 mm	99 0429 57 04	4	2,5-3,5 mm	99 0429 314 04	
				4-6 mm	99 0429 14 04	
5	4-6 mm	99 0437 43 05	5	6-8 mm	99 0429 12 04	
				4-6 mm	99 0437 14 05	
5	6-8 mm	99 0437 57 05	8	6-8 mm	99 0437 12 05	
				8-10 mm	99 0487 12 08	
			12	6-8 mm	99 0487 29 08	
				6-8 mm	99 0491 12 12	

Polzahl	3	4	5	8	12	Number of contacts
Steckverbinder Verriegelung	schrauben/screw					Connector locking system
Anschlussart	schrauben/screw					Termination
Anschlussquerschnitt	max. 0,75 mm <sup>2</sup> (max. AWG 18)		max. 0,5 mm <sup>2</sup> (max. AWG 20)		max. 0,25 mm <sup>2</sup> (max. AWG 24)	Wire gauge
Kabeldurchlass	2,5-3,5 mm, 4-6 mm, 6-8 mm, 8-10 mm					Cable outlet
Schutzart	IP67					Degree of protection
Mechanische Lebensdauer	Optalloy/optalloy > 50 Steckzyklen/> 50 mating cycles		Gold/gold > 100 Steckzyklen/> 100 mating cycles			Mechanical operation
Obere Grenztemperatur	+ 85 °C					Upper temperature
Untere Grenztemperatur	- 40 °C					Lower temperature
Bemessungsspannung	250 V		60 V		30 V	Rated voltage
Bemessungs-Stoßspannung	2500 V		1500 V		800 V	Rated impulse voltage
Verschmutzungsgrad	3					Pollution degree
Überspannungskategorie	II					Overvoltage categorie
Isolierstoffgruppe	III					Material group
Bemessungsstrom (40 °C)	4 A		2 A		1,5 A	Rated current (40 °C)
Material Kontakt	CuZn (Messing/brass)					Material of contact
Kontaktoberfläche	CuSnZn (Optalloy/optalloy)		Au (Gold/gold)			Contact plating
Material Kontaktkörper	PA					Material of contact body
Material Gehäuse	PA					Material of housing
Material Verriegelung	PA, Zinkdruckguss vernickelt/zinc diecasting nickel plated					Material of locking

Kabelstecker, Edelstahl-Gewindeverriegelung, Schraubklemmanschluss  
Male cable connector, stainless steel locking system, screw clamp connection

Kabelstecker, Outdoor, Schraubklemmanschluss  
Male cable connector, outdoor, screw clamp connection



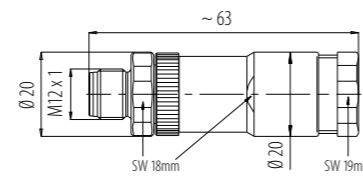
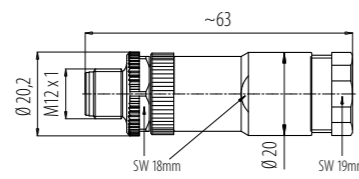
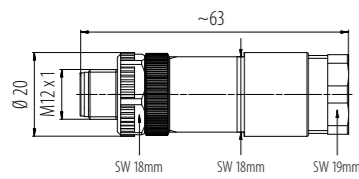
Polzahl Contacts	Kabeldurchlass Cable outlet	Bestell-Nr. Ordering-No.	Polzahl Contacts	Kabeldurchlass Cable outlet	Bestell-Nr. Ordering-No.
4	4-6 mm	99 0429 82 04	4	4-6,5 mm	99 0429 684 04
	6-8 mm	99 0429 282 04			
5	4-6 mm	99 0437 82 05	5	4-6,5 mm	99 0437 684 05
	6-8 mm	99 0437 282 05			
8	6-8 mm	99 0487 282 08			

Polzahl	4	5	8	Number of contacts
Steckverbinder Verriegelung	schrauben/screw			Connector locking system
Anschlussart	schrauben/screw			Termination
Anschlussquerschnitt	max. 0,75 mm <sup>2</sup> (max. AWG 18)		max. 0,5 mm <sup>2</sup> (max. AWG 20)	Wire gauge
Kabeldurchlass	4-6 mm, 4-6,5 mm, 6-8 mm			Cable outlet
Schutzart	IP67, Outdoor IP68, IP69K			Degree of protection
Mechanische Lebensdauer	> 100 Steckzyklen/> 100 mating cycles			Mechanical operation
Obere Grenztemperatur	+ 85 °C, Outdoor + 100 °C			Upper temperature
Untere Grenztemperatur	- 40 °C			Lower temperature
Bemessungsspannung	250 V		60 V	Rated voltage
Bemessungs-Stoßspannung	2500 V		1500 V	Rated impulse voltage
Verschmutzungsgrad	3			Pollution degree
Überspannungskategorie	II			Overvoltage categorie
Isolierstoffgruppe	III			Material group
Bemessungsstrom (40 °C)	4 A		2 A	Rated current (40 °C)
Material Kontakt	CuZn (Messing/brass)			Material of contact
Kontaktoberfläche	Au (Gold/gold)			Contact plating
Material Kontaktkörper	PA			Material of contact body
Material Gehäuse	PA			Material of housing
Material Verriegelung	Edelstahl 1.4404/stainless steel 1.4404			Material of locking

Duo-Kabelstecker, Kunststoffverriegelung, Schraubklemmanschluss, Kontaktfläche Optalloy  
Male cable duo connector, plastic locking system, screw clamp connection, contact surface optalloy

Duo-Kabelstecker, Metallverriegelung, Schraubklemmanschluss  
Male cable duo connector, metal locking system, screw clamp connection

Duo-Kabelstecker, Edelstahl-Gewindeverriegelung, Schraubklemmanschluss, Kontaktfläche Gold  
Male duo cable connector, stainless steel locking system, screw clamp connection, contact surface gold

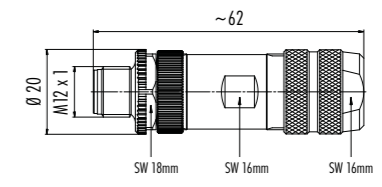
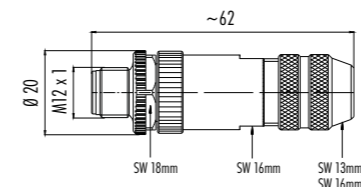


Polzahl Contacts	Kabeldurchlass Cable outlet	Bestell-Nr. Ordering-No.	Polzahl Contacts	Kabeldurchlass Cable outlet	Bestell-Nr. Ordering-No.	Polzahl Contacts	Kabeldurchlass Cable outlet	Bestell-Nr. Ordering-No.
4	2 Kabel/cables 2,1–3 mm oder/or 2 Kabel/cables 4–5 mm	99 0429 142 04	4	2 Kabel/cables 2,1–3 mm oder/or 2 Kabel/cables 4–5 mm	99 0429 186 04	4	2 Kabel/cables 2,1–3 mm oder/or 2 Kabel/cables 4–5 mm	99 0429 287 04
			5		99 0437 186 05			
5		99 0437 142 05	8		99 0487 186 08	8		99 0487 287 08

Polzahl	4	5	8	Number of contacts
Steckverbinder Verriegelung	schrauben/screw			Connector locking system
Anschlussart	schrauben/screw			Termination
Anschlussquerschnitt	max. 0,75 mm <sup>2</sup> (max. AWG 18)		max. 0,5 mm <sup>2</sup> (max. AWG 20)	Wire gauge
Kabeldurchlass	2,1–3 mm oder/or 4–5 mm			Cable outlet
Schutzart	IP67			Degree of protection
Mechanische Lebensdauer	Optalloy/optalloy > 50 Steckzyklen/> 50 mating cycles, Gold/gold > 100 Steckzyklen/> 100 mating cycles			Mechanical operation
Obere Grenztemperatur	+ 85 °C			Upper temperature
Untere Grenztemperatur	– 40 °C			Lower temperature
Bemessungsspannung	250 V	60 V	30 V	Rated voltage
Bemessungs-Stoßspannung	2500 V	1500 V	800 V	Rated impulse voltage
Verschmutzungsgrad	3			Pollution degree
Überspannungskategorie	II			Overvoltage categorie
Isolierstoffgruppe	III			Material group
Bemessungsstrom (40°C)	4 A		2 A	Rated current (40 °C)
Material Kontakt	CuZn (Messing/brass)			Material of contact
Kontaktfläche	CuSnZn (Optalloy/optalloy), CuZn (Messing/brass), Au (Gold/gold)			Contact plating
Material Kontaktkörper	PA			Material of contact body
Material Gehäuse	PA			Material of housing
Material Verriegelung	PA, Zinkdruckguss vernickelt/zinc diecasting nickel plated, Edelstahl 1.4404/stainless steel 1.4404			Material of locking

Kabelstecker, Schraubklemmanschluss, mit Schirmring, schirmbar, Lötanschluss bei 12 pol  
Male cable connector, screw clamp connection, with shielding ring, shieldable, solder termination on 12 pol

Kabelstecker, Schraubklemmanschluss, mit Schirmring, schirmbar, Lötanschluss bei 12 pol, Kabelabgang 8–10 mm  
Male cable connector, screw clamp connection, with shielding ring, shieldable, solder termination on 12 pol, cable outlet 8–10 mm

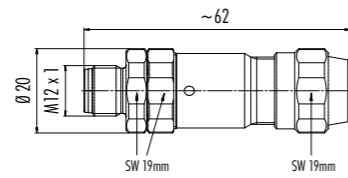
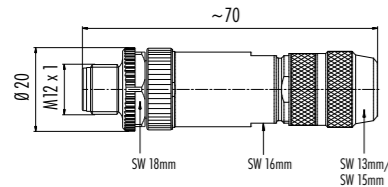


Polzahl Contacts	Kabeldurchlass Cable outlet	Bestell-Nr. Ordering-No.	Polzahl Contacts	Kabeldurchlass Cable outlet	Bestell-Nr. Ordering-No.
4	4–6 mm	99 1429 814 04	5	8–10 mm	99 1437 914 05
	6–8 mm	99 1429 812 04			
5	4–6 mm	99 1437 814 05	8	8–10 mm	99 1487 914 08
	6–8 mm	99 1437 812 05			
8	4–6 mm	99 1487 814 08	12	8–10 mm	99 1491 914 12
	6–8 mm	99 1487 812 08			
12	6–8 mm	99 1491 812 12			

Polzahl	4	5	8	12	Number of contacts
Steckverbinder Verriegelung	schrauben/screw				Connector locking system
Anschlussart	schrauben/screw			löten/solder	Termination
Anschlussquerschnitt	max. 0,75 mm <sup>2</sup> (max. AWG 18)		max. 0,5 mm <sup>2</sup> (max. AWG 20)	max. 0,25 mm <sup>2</sup> (max. AWG 24)	Wire gauge
Kabeldurchlass	4–6 mm, 6–8 mm, 8–10 mm				Cable outlet
Schutzart	IP67				Degree of protection
Mechanische Lebensdauer	> 100 Steckzyklen/> 100 mating cycles				Mechanical operation
Obere Grenztemperatur	+ 85 °C				Upper temperature
Untere Grenztemperatur	– 40 °C				Lower temperature
Bemessungsspannung	250 V	60 V	30 V		Rated voltage
Bemessungs-Stoßspannung	2500 V	1500 V	800 V		Rated impulse voltage
Verschmutzungsgrad	3				Pollution degree
Überspannungskategorie	II				Overvoltage categorie
Isolierstoffgruppe	III				Material group
Bemessungsstrom (40°C)	4 A		2 A	1,5 A	Rated current (40 °C)
Material Kontakt	CuZn (Messing/brass)				Material of contact
Kontaktfläche	Au (Gold/gold)				Contact plating
Material Kontaktkörper	PA				Material of contact body
Material Gehäuse	Zinkdruckguss vernickelt/zinc diecasting nickel plated, CuZn (Messing vernickelt/brass nickel plated)				Material of housing
Material Verriegelung	Zinkdruckguss vernickelt/zinc diecasting nickel plated				Material of locking

Kabelstecker, Schraubklemmanschluss, Irisfeder, schirmbar  
Male cable connector, screw clamp connection, iris type spring, shieldable

Kabelstecker, Schraubklemmanschluss, mit Schirmring, Edelstahlausführung, schirmbar  
Male cable connector, screw clamp connection, with shielding ring, stainless steel version, shieldable



Polzahl Contacts	Kabeldurchlass Cable outlet	Bestell-Nr. Ordering-No.
4	5–8 mm	99 1431 814 04
5	5–8 mm	99 1439 814 05
8	5–8 mm	99 1489 814 08
	8–9 mm	99 1489 812 08

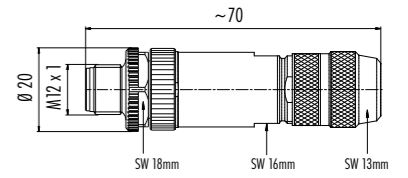
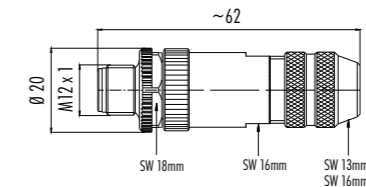
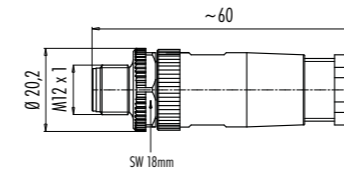
Polzahl Contacts	Kabeldurchlass Cable outlet	Bestell-Nr. Ordering-No.
4	3–5,5 mm	99 1429 991 04
	5,5–8,6 mm	99 1429 992 04
5	3–5,5 mm	99 1437 991 05
	5,5–8,6 mm	99 1437 992 05
8	5,5–8,6 mm	99 1487 992 08

Polzahl	4	5	8	Number of contacts
Steckverbinder Verriegelung	schrauben/screw			Connector locking system
Anschlussart	schrauben/screw			Termination
Anschlussquerschnitt	max. 0,75 mm <sup>2</sup> (max. AWG 18)		max. 0,5 mm <sup>2</sup> (max. AWG 20)	Wire gauge
Kabeldurchlass	3–5,5 mm, 5–8 mm, 5,5–8,6 mm, 8–9 mm			Cable outlet
Schutzart	IP67, Edelstahl/stainless steel IP68/IP69K			Degree of protection
Mechanische Lebensdauer	> 100 Steckzyklen/> 100 mating cycles			Mechanical operation
Obere Grenztemperatur	+ 85 °C			Upper temperature
Untere Grenztemperatur	– 40 °C			Lower temperature
Bemessungsspannung	250 V	60 V	30 V	Rated voltage
Bemessungs-Stoßspannung	2500 V	1500 V	800 V	Rated impulse voltage
Verschmutzungsgrad	3			Pollution degree
Überspannungskategorie	II			Overvoltage categorie
Isolierstoffgruppe	III			Material group
Bemessungsstrom (40°C)	4 A		2 A	Rated current (40 °C)
Material Kontakt	CuZn (Messing/brass)			Material of contact
Kontaktoberfläche	Au (Gold/gold)			Contact plating
Material Kontaktkörper	PA			Material of contact body
Material Gehäuse	Zinkdruckguss vernickelt/zinc diecasting nickel plated, Edelstahl 1.4404/stainless steel 1.4404			Material of housing
Material Verriegelung	Zinkdruckguss vernickelt/zinc diecasting nickel plated, Edelstahl 1.4404/stainless steel 1.4404			Material of locking

Kabelstecker, Käfigzugfederanschluss  
Male cable connector, wire clamp connection

Kabelstecker, Käfigzugfederanschluss, mit Schirmring, schirmbar  
Male cable connector, wire clamp connection, with shielding ring, shieldable

Kabelstecker, Käfigzugfederanschluss, Irisfeder, schirmbar  
Male cable connector, wire clamp connection, iris type spring, shieldable



Polzahl Contacts	Kabeldurchlass Cable outlet	Bestell-Nr. Ordering-No.
4	4–6 mm	99 0525 14 04
	6–8 mm	99 0525 12 04
5	4–6 mm	99 0537 14 05
	6–8 mm	99 0537 12 05

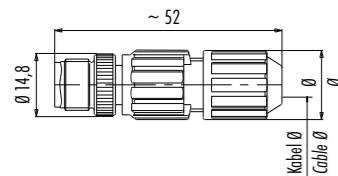
Polzahl Contacts	Kabeldurchlass Cable outlet	Bestell-Nr. Ordering-No.
4	4–6 mm	99 1525 814 04
	6–8 mm	99 1525 812 04
5	4–6 mm	99 1537 814 05
	6–8 mm	99 1537 812 05

Polzahl Contacts	Kabeldurchlass Cable outlet	Bestell-Nr. Ordering-No.
4	5–8 mm	99 1527 814 04
		99 1539 814 05

Polzahl	4	5	Number of contacts
Steckverbinder Verriegelung	schrauben/screw		Connector locking system
Anschlussart	Käfigzugfeder/wire clamp		Termination
Anschlussquerschnitt	max. 0,5 mm <sup>2</sup> (max. AWG 20)		Wire gauge
Kabeldurchlass	4–6 mm, 5–8 mm, 6–8 mm		Cable outlet
Schutzart	IP67		Degree of protection
Mechanische Lebensdauer	> 100 Steckzyklen/> 100 mating cycles		Mechanical operation
Obere Grenztemperatur	+ 85 °C		Upper temperature
Untere Grenztemperatur	– 40 °C		Lower temperature
Bemessungsspannung	250 V	60 V	Rated voltage
Bemessungs-Stoßspannung	2500 V	1500 V	Rated impulse voltage
Verschmutzungsgrad	3		Pollution degree
Überspannungskategorie	II		Overvoltage categorie
Isolierstoffgruppe	III		Material group
Bemessungsstrom (40°C)	4 A		Rated current (40 °C)
Material Kontakt	CuSn (Bronze/bronze)		Material of contact
Kontaktoberfläche	Au (Gold/gold)		Contact plating
Material Kontaktkörper	PA		Material of contact body
Material Gehäuse	PA, Zinkdruckguss vernickelt/zinc diecasting nickel plated		Material of housing
Material Verriegelung	Zinkdruckguss vernickelt/zinc diecasting nickel plated		Material of locking



Kabelstecker, Schneidklemmanschluss  
Male cable connector, IDT connection



Kabel Ø	Ø
Cable Ø	Ø
3,5-6	16,3
4-8	18,4

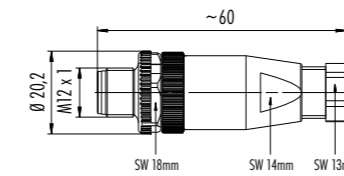
Polzahl Contacts	Anschlussquerschnitt Wire gauge	Kabeldurchlass Cable outlet	Bestell-Nr. Ordering-No.
4	0,14–0,34 mm <sup>2</sup>	3,5–6 mm	99 0527 14 04
	0,34–0,75 mm <sup>2</sup>	4–8 mm	99 0527 12 04

Polzahl	4	Number of contacts
Steckverbinder Verriegelung	schrauben/screw	Connector locking system
Anschlussart	Schneidklemm/IDT connection	Termination
Anschlussquerschnitt	0,14 mm <sup>2</sup> – 0,75 mm <sup>2</sup> (AWG 26 – AWG 18)	Wire gauge
Kabeldurchlass	3,5–6 mm, 4–8 mm	Cable outlet
Schutzart	IP67	Degree of protection
Mechanische Lebensdauer	> 100 Steckzyklen/> 100 mating cycles	Mechanical operation
Obere Grenztemperatur	+ 80 °C	Upper temperature
Untere Grenztemperatur	– 25 °C	Lower temperature
Bemessungsspannung	125 V/250 V	Rated voltage
Bemessungs-Stoßspannung	2500 V	Rated impulse voltage
Verschmutzungsgrad	3	Pollution degree
Überspannungskategorie	II	Overvoltage categorie
Isolierstoffgruppe	III	Material group
Bemessungsstrom (40 °C)	4 A	Rated current (40 °C)
Material Kontakt	CuSn (Bronze/bronze)	Material of contact
Kontaktoberfläche	Au (Gold/gold)	Contact plating
Material Kontaktkörper	TPU	Material of contact body
Material Gehäuse	PA	Material of housing
Material Verriegelung	Zinkdruckguss vernickelt/zinc diecasting nickel plated	Material of locking

Kabelstecker, Crimpanschluss  
Male cable connector, crimp connection



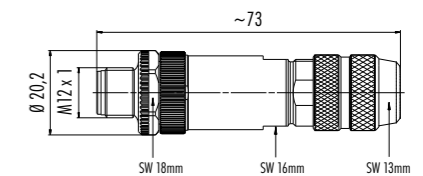
Crimpkontakte siehe Seite 186  
Crimp contacts see page 186



Kabelstecker, Crimpanschluss, schirmbar  
Male cable connector, crimp connection, shieldable



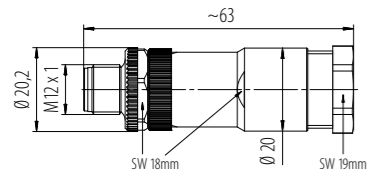
Crimpkontakte siehe Seite 186  
Crimp contacts see page 186



Polzahl Contacts	Kabeldurchlass Cable outlet	Bestell-Nr. Ordering-No.	Polzahl Contacts	Kabeldurchlass Cable outlet	Bestell-Nr. Ordering-No.
4	4–6 mm	99 0529 14 04	4	5–8 mm	99 1433 814 04
	6–8 mm	99 0529 12 04			

Polzahl	4	Number of contacts
Steckverbinder Verriegelung	schrauben/screw	Connector locking system
Anschlussart	crimpen/crimp	Termination
Anschlussquerschnitt	siehe Crimpkontakte Seite 186/see crimp contacts page 186	Wire gauge
Kabeldurchlass	4–6 mm, 5–8 mm, 6–8 mm	Cable outlet
Schutzart	IP67	Degree of protection
Mechanische Lebensdauer	> 100 Steckzyklen/> 100 mating cycles	Mechanical operation
Obere Grenztemperatur	+ 85 °C	Upper temperature
Untere Grenztemperatur	– 40 °C	Lower temperature
Bemessungsspannung	250 V	Rated voltage
Bemessungs-Stoßspannung	2500 V	Rated impulse voltage
Verschmutzungsgrad	3	Pollution degree
Überspannungskategorie	II	Overvoltage categorie
Isolierstoffgruppe	III	Material group
Bemessungsstrom (40 °C)	4 A	Rated current (40 °C)
Material Kontakt	CuZn (Messing/brass)	Material of contact
Kontaktoberfläche	Au (Gold/gold)	Contact plating
Material Kontaktkörper	PA	Material of contact body
Material Gehäuse	PA, Zinkdruckguss vernickelt/zinc diecasting nickel plated	Material of housing
Material Verriegelung	Zinkdruckguss vernickelt/zinc diecasting nickel plated	Material of locking

Kabelstecker mit A-Kodierung, Schraubklemmanschluss, POWER  
Male cable connector with A-coding, screw clamp connection, POWER



Polzahl Contacts	Kabeldurchlass Cable outlet	Bestell-Nr. Ordering-No.
4	8–10 mm	99 0429 19 04
5		99 0437 19 05

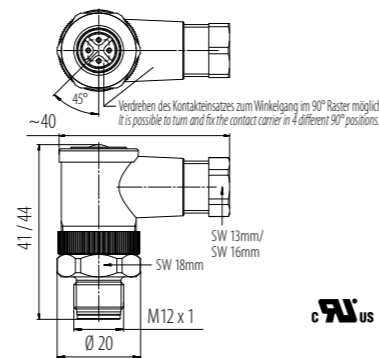
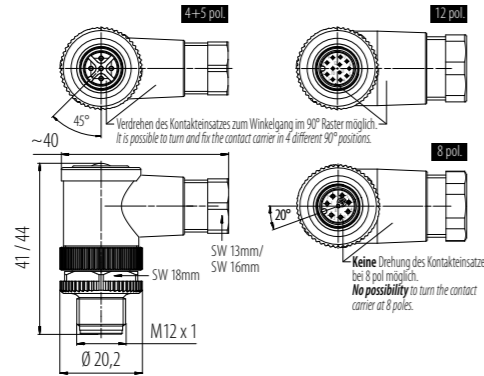
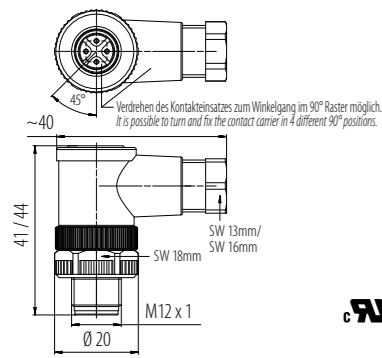
Polzahl	4	5	Number of contacts
Steckverbinder Verriegelung	schrauben/screw		Connector locking system
Anschlussart	schrauben/screw		Termination
Anschlussquerschnitt	max. 1,5 mm <sup>2</sup> (max. AWG 16)		Wire gauge
Kabeldurchlass	8–10 mm		Cable outlet
Schutzart	IP67		Degree of protection
Mechanische Lebensdauer	> 100 Steckzyklen/> 100 mating cycles		Mechanical operation
Obere Grenztemperatur	+ 85 °C		Upper temperature
Untere Grenztemperatur	– 40 °C		Lower temperature
Bemessungsspannung	250 V	125 V	Rated voltage
Bemessungs-Stoßspannung	2500 V	1500 V	Rated impulse voltage
Verschmutzungsgrad	3		Pollution degree
Überspannungskategorie	II		Overvoltage categorie
Isolierstoffgruppe	II		Material group
Bemessungsstrom (40°C)	8 A	Kontakt/contact 1–4 8 A, Kontakt/contact 5 2 A	Rated current (40 °C)
Material Kontakt	CuZn (Messing/brass)		Material of contact
Kontaktoberfläche	Au (Gold/gold)		Contact plating
Material Kontaktkörper	PA		Material of contact body
Material Gehäuse	PA		Material of housing
Material Verriegelung	Zinkdruckguss vernickelt/zinc diecasting nickel plated		Material of locking



Winkelstecker, Kunststoffverriegelung, Schraubklemmanschluss  
Male angled connector, plastic locking system, screw clamp connection

Winkelstecker, Metallverriegelung, Schraubklemmanschluss, Lötanschluss bei 12 pol  
Male angled connector, metal locking system, screw clamp connection, solder termination on 12 pol

Winkelstecker, Edelstahl-Gewindeverriegelung, Schraubklemmanschluss  
Male angled connector, stainless steel locking system, screw clamp connection



Polzahl Contacts	Kabeldurchlass Cable outlet	Bestell-Nr. Ordering-No.
4	4-6 mm	99 0429 44 04
	6-8 mm	99 0429 69 04
5	4-6 mm	99 0437 44 05
	6-8 mm	99 0437 69 05

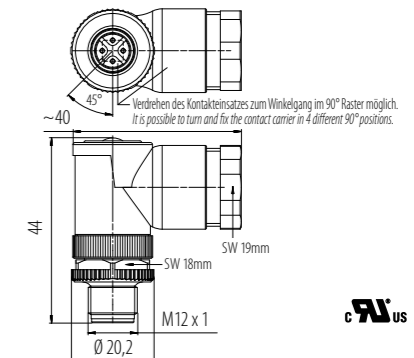
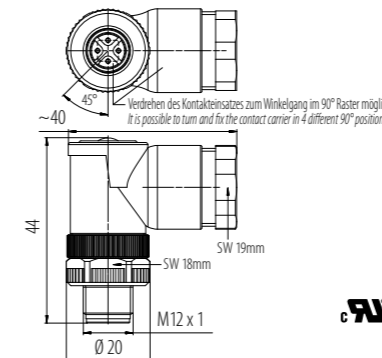
Polzahl Contacts	Kabeldurchlass Cable outlet	Bestell-Nr. Ordering-No.
3	4-6 mm	99 0429 27 04
	6-8 mm	99 0429 161 04
4	2,5-3,5 mm	99 0429 324 04
	4-6 mm	99 0429 24 04
5	4-6 mm	99 0437 24 05
	6-8 mm	99 0437 52 05
8	6-8 mm	99 0487 52 08
	6-8 mm	99 0491 52 12

Polzahl Contacts	Kabeldurchlass Cable outlet	Bestell-Nr. Ordering-No.
4	4-6 mm	99 0429 92 04
	6-8 mm	99 0429 292 04
5	4-6 mm	99 0437 92 05
	6-8 mm	99 0437 292 05

Polzahl	3	4	5	8	12	Number of contacts
Steckverbinder Verriegelung	schrauben/screw					Connector locking system
Anschlussart	schrauben/screw					Termination
Anschlussquerschnitt	max. 0,75 mm <sup>2</sup> (max. AWG 18)		max. 0,5 mm <sup>2</sup> (max. AWG 20)		max. 0,25 mm <sup>2</sup> (max. AWG 24)	Wire gauge
Kabeldurchlass	2,5-3,5 mm, 4-6 mm, 6-8 mm					Cable outlet
Schutzart	IP67					Degree of protection
Mechanische Lebensdauer	Optalloy/optalloy > 50 Steckzyklen/> 50 mating cycles, Gold/gold > 100 Steckzyklen/> 100 mating cycles					Mechanical operation
Obere Grenztemperatur	+ 85 °C					Upper temperature
Untere Grenztemperatur	- 40 °C					Lower temperature
Bemessungsspannung	250 V	60 V		30 V		Rated voltage
Bemessungs-Stoßspannung	2500 V	1500 V		800 V		Rated impulse voltage
Verschmutzungsgrad	3					Pollution degree
Überspannungskategorie	II					Overvoltage categorie
Isolierstoffgruppe	III					Material group
Bemessungsstrom (40°C)	4 A		2 A		1,5 A	Rated current (40 °C)
Material Kontakt	CuZn (Messing/brass)					Material of contact
Kontaktoberfläche	CuSnZn (Optalloy/optalloy), Au (Gold/gold)					Contact plating
Material Kontaktkörper	PA					Material of contact body
Material Gehäuse	PA					Material of housing
Material Verriegelung	PA, Zinkdruckguss vernickelt/zinc diecasting nickel plated, Edelstahl 1.4404/stainless steel 1.4404					Material of locking

Duo-Winkelstecker, Kunststoffverriegelung, Schraubklemmanschluss  
Male angled duo connector, plastic locking system, screw clamp connection

Duo-Winkelstecker, Metallverriegelung, Schraubklemmanschluss  
Male angled duo connector, metal locking system, screw clamp connection



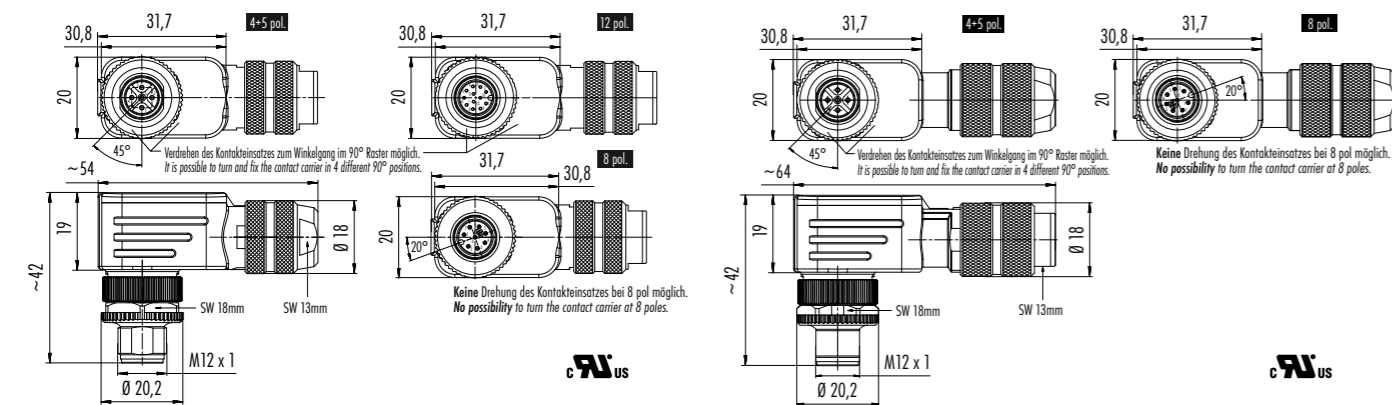
Polzahl Contacts	Kabeldurchlass Cable outlet	Bestell-Nr. Ordering-No.
4	2 Kabel/cables 2,1-3 mm oder/or 2 Kabel/cables 4-5 mm	99 0429 162 04
		99 0437 162 05

Polzahl Contacts	Kabeldurchlass Cable outlet	Bestell-Nr. Ordering-No.
4	2 Kabel/cables 2,1-3 mm oder/or 2 Kabel/cables 4-5 mm	99 0429 286 04
		99 0437 286 05

Polzahl	4	5	Number of contacts
Steckverbinder Verriegelung	schrauben/screw		Connector locking system
Anschlussart	schrauben/screw		Termination
Anschlussquerschnitt	max. 0,75 mm <sup>2</sup> (max. AWG 18)		Wire gauge
Kabeldurchlass	2,1-3 mm, 4-5 mm		Cable outlet
Schutzart	IP67		Degree of protection
Mechanische Lebensdauer	> 50 Steckzyklen/> 50 mating cycles		Mechanical operation
Obere Grenztemperatur	+ 85 °C		Upper temperature
Untere Grenztemperatur	- 40 °C		Lower temperature
Bemessungsspannung	250 V	60 V	Rated voltage
Bemessungs-Stoßspannung	2500 V	1500 V	Rated impulse voltage
Verschmutzungsgrad	3		Pollution degree
Überspannungskategorie	II		Overvoltage categorie
Isolierstoffgruppe	III		Material group
Bemessungsstrom (40°C)	4 A		Rated current (40 °C)
Material Kontakt	CuZn (Messing/brass)		Material of contact
Kontaktoberfläche	CuSnZn (Optalloy/optalloy)		Contact plating
Material Kontaktkörper	PA		Material of contact body
Material Gehäuse	PA		Material of housing
Material Verriegelung	PA, Zinkdruckguss vernickelt/zinc diecasting nickel plated		Material of locking

Winkelstecker, Schraubklemmanschluss, mit Schirmring, schirmbar, Lötanschluss bei 12 pol  
Male angled connector, screw clamp connection, with shielding ring, shieldable, solder termination on 12 pol

Winkelstecker, Schraubklemmanschluss, Irisfeder, schirmbar  
Male angled connector, screw clamp connection, iris type spring, shieldable

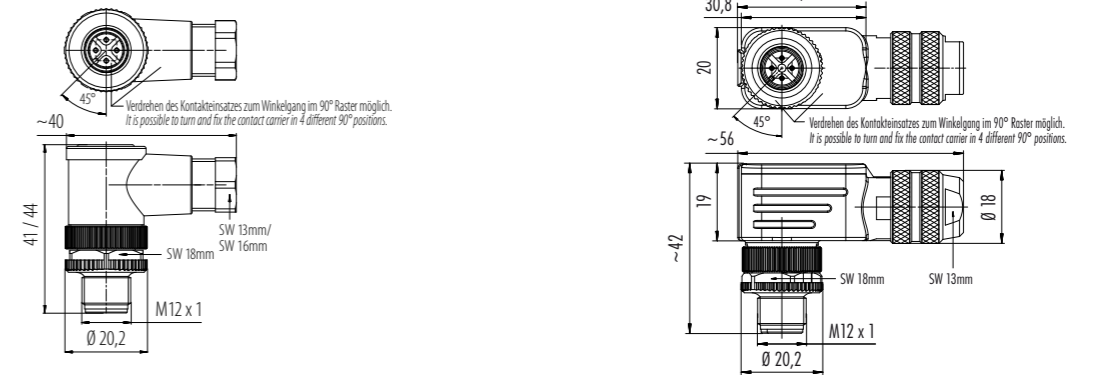


Polzahl Contacts	Kabeldurchlass Cable outlet	Bestell-Nr. Ordering-No.	Polzahl Contacts	Kabeldurchlass Cable outlet	Bestell-Nr. Ordering-No.
4	4-6 mm	99 1429 824 04	4	5-8 mm	99 1431 824 04
	6-8 mm	99 1429 822 04			
5	4-6 mm	99 1437 824 05	5	5-8 mm	99 1439 824 05
	6-8 mm	99 1437 822 05			
8	6-8 mm	99 1487 822 08	8	5-8 mm	99 1489 824 08
12	6-8 mm	99 1491 822 12			

Polzahl	4	5	8	12	Number of contacts
Steckverbinder Verriegelung	schrauben/screw				Connector locking system
Anschlussart	schrauben/screw				Termination
Anschlussquerschnitt	max. 0,75 mm <sup>2</sup> (max. AWG 18)		max. 0,5 mm <sup>2</sup> (max. AWG 20)	max. 0,25 mm <sup>2</sup> (max. AWG 24)	Wire gauge
Kabeldurchlass	4-6 mm, 5-8 mm, 6-8 mm				Cable outlet
Schutzart	IP67				Degree of protection
Mechanische Lebensdauer	> 100 Steckzyklen/> 100 mating cycles				Mechanical operation
Obere Grenztemperatur	+ 85 °C				Upper temperature
Untere Grenztemperatur	- 40 °C				Lower temperature
Bemessungsspannung	250 V	60 V	30 V		Rated voltage
Bemessungs-Stoßspannung	2500 V	1500 V	800 V		Rated impulse voltage
Verschmutzungsgrad	3				Pollution degree
Überspannungskategorie	II				Overvoltage categorie
Isolierstoffgruppe	III				Material group
Bemessungsstrom (40°C)	4 A		2 A	1,5 A	Rated current (40 °C)
Material Kontakt	CuZn (Messing/brass)				Material of contact
Kontaktoberfläche	Au (Gold/gold)				Contact plating
Material Kontaktkörper	PA				Material of contact body
Material Gehäuse	Zinkdruckguss vernickelt/zinc diecasting nickel plated				Material of housing
Material Verriegelung	Zinkdruckguss vernickelt/zinc diecasting nickel plated				Material of locking

Winkelstecker, Käfigzugfederanschluss  
Male angled connector, wire clamp connection

Winkelstecker, Käfigzugfederanschluss, mit Schirmring, schirmbar  
Male angled connector, wire clamp connection, with shielding ring, shieldable



Polzahl Contacts	Kabeldurchlass Cable outlet	Bestell-Nr. Ordering-No.	Polzahl Contacts	Kabeldurchlass Cable outlet	Bestell-Nr. Ordering-No.
4	4-6 mm	99 0525 24 04	4	4-6 mm	99 1525 824 04
	6-8 mm	99 0525 52 04		6-8 mm	99 1525 822 04
5	4-6 mm	99 0537 24 05	5	4-6 mm	99 1537 824 05
	6-8 mm	99 0537 52 05		6-8 mm	99 1537 822 05

Polzahl	4	5	Number of contacts
Steckverbinder Verriegelung	schrauben/screw		Connector locking system
Anschlussart	Käfigzugfeder/wire clamp		Termination
Anschlussquerschnitt	max. 0,5 mm <sup>2</sup> (max. AWG 20)		Wire gauge
Kabeldurchlass	4-6 mm, 6-8 mm		Cable outlet
Schutzart	IP67		Degree of protection
Mechanische Lebensdauer	> 100 Steckzyklen/> 100 mating cycles		Mechanical operation
Obere Grenztemperatur	+ 85 °C		Upper temperature
Untere Grenztemperatur	- 40 °C		Lower temperature
Bemessungsspannung	250 V	60 V	Rated voltage
Bemessungs-Stoßspannung	2500 V	1500 V	Rated impulse voltage
Verschmutzungsgrad	3		Pollution degree
Überspannungskategorie	II		Overvoltage categorie
Isolierstoffgruppe	III		Material group
Bemessungsstrom (40°C)	4 A		Rated current (40 °C)
Material Kontakt	CuSn (Bronze/bronze)		Material of contact
Kontaktoberfläche	Au (Gold/gold)		Contact plating
Material Kontaktkörper	PA		Material of contact body
Material Gehäuse	PA, Zinkdruckguss vernickelt/zinc diecasting nickel plated		Material of housing
Material Verriegelung	Zinkdruckguss vernickelt/zinc diecasting nickel plated		Material of locking

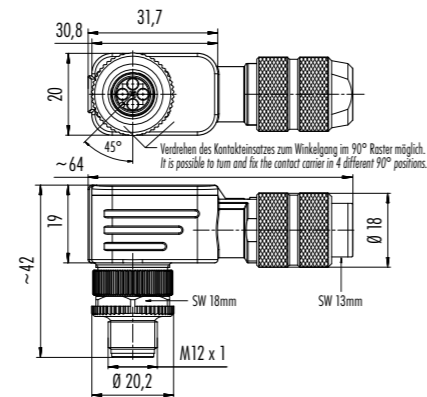
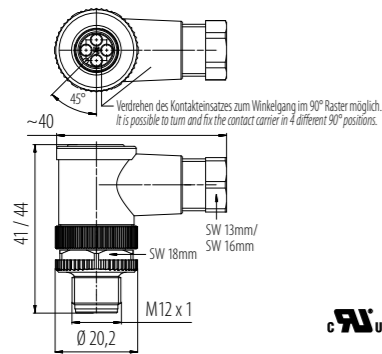
Winkelstecker, Crimpanschluss  
Male angled connector, crimp connection

Winkelstecker, Crimpanschluss, schirmbar  
Male angled connector, crimp connection, shieldable



Crimpkontakte siehe Seite 186  
Crimp contacts see page 186

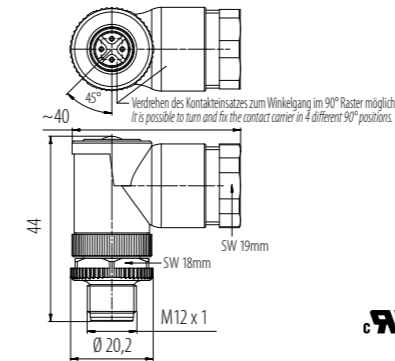
Crimpkontakte siehe Seite 186  
Crimp contacts see page 186



Polzahl Contacts	Kabeldurchlass Cable outlet	Bestell-Nr. Ordering-No.	Polzahl Contacts	Kabeldurchlass Cable outlet	Bestell-Nr. Ordering-No.
4	4–6 mm	99 0529 24 04	4	5–8 mm	99 1433 824 04
	6–8 mm	99 0529 52 04			

Polzahl	4	Number of contacts
Steckverbinder Verriegelung	schrauben/screw	Connector locking system
Anschlussart	crimpen/crimp	Termination
Anschlussquerschnitt	siehe Crimpkontakte Seite 186/see crimp contacts page 186	Wire gauge
Kabeldurchlass	4–6 mm, 5–8 mm, 6–8 mm	Cable outlet
Schutzart	IP67	Degree of protection
Mechanische Lebensdauer	> 100 Steckzyklen/> 100 mating cycles	Mechanical operation
Obere Grenztemperatur	+ 85 °C	Upper temperature
Untere Grenztemperatur	– 40 °C	Lower temperature
Bemessungsspannung	250 V	Rated voltage
Bemessungs-Stoßspannung	2500 V	Rated impulse voltage
Verschmutzungsgrad	3	Pollution degree
Überspannungskategorie	II	Overvoltage categorie
Isolierstoffgruppe	III	Material group
Bemessungsstrom (40°C)	4 A	Rated current (40 °C)
Material Kontakt	CuZn (Messing/brass)	Material of contact
Kontaktoberfläche	Au (Gold/gold)	Contact plating
Material Kontaktkörper	PA	Material of contact body
Material Gehäuse	PA, Zinkdruckguss vernickelt/zinc diecasting nickel plated	Material of housing
Material Verriegelung	Zinkdruckguss vernickelt/zinc diecasting nickel plated	Material of locking

Winkelstecker mit A-Kodierung, Schraubklemmanschluss, POWER  
Male angled connector with A-coding, screw clamp connection, POWER

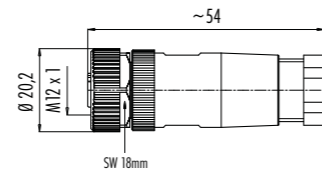
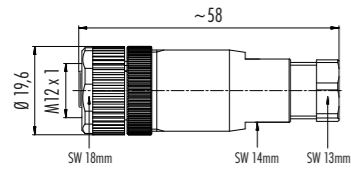


Polzahl Contacts	Kabeldurchlass Cable outlet	Bestell-Nr. Ordering-No.
4	8–10 mm	99 0429 58 04
5		99 0437 58 05

Polzahl	4	5	Number of contacts
Steckverbinder Verriegelung	schrauben/screw		Connector locking system
Anschlussart	schrauben/screw		Termination
Anschlussquerschnitt	max. 1,5 mm² (max. AWG 16)		Wire gauge
Kabeldurchlass	8–10 mm		Cable outlet
Schutzart	IP67		Degree of protection
Mechanische Lebensdauer	> 100 Steckzyklen/> 100 mating cycles		Mechanical operation
Obere Grenztemperatur	+ 85 °C		Upper temperature
Untere Grenztemperatur	– 40 °C		Lower temperature
Bemessungsspannung	250 V	125 V	Rated voltage
Bemessungs-Stoßspannung	2500 V	1500 V	Rated impulse voltage
Verschmutzungsgrad	3		Pollution degree
Überspannungskategorie	II		Overvoltage categorie
Isolierstoffgruppe	II		Material group
Bemessungsstrom (40°C)	8 A	Kontakt/contact 1–4 8 A, Kontakt/contact 5 2 A	Rated current (40 °C)
Material Kontakt	CuZn (Messing/brass)		Material of contact
Kontaktoberfläche	Au (Gold/gold)		Contact plating
Material Kontaktkörper	PA		Material of contact body
Material Gehäuse	PA		Material of housing
Material Verriegelung	Zinkdruckguss vernickelt/zinc diecasting nickel plated		Material of locking

Kabeldose, Kunststoffverriegelung, Schraubklemmanschluss  
Female cable connector, plastic locking system, screw clamp connection

Kabeldose, Metallverriegelung, Schraubklemmanschluss, Lötanschluss bei 12 pol  
Female cable connector, metal locking system, screw clamp connection, solder termination on 12 pol

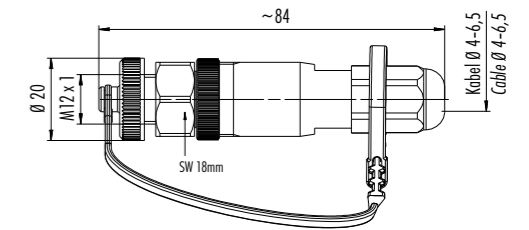
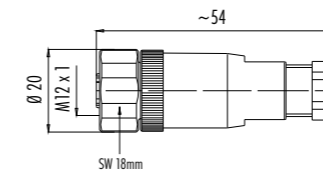


Polzahl Contacts	Kabeldurchlass Cable outlet	Bestell-Nr. Ordering-No.	Polzahl Contacts	Kabeldurchlass Cable outlet	Bestell-Nr. Ordering-No.
4	4-6 mm	99 0430 10 04	3	4-6 mm	99 0430 07 04
		99 0430 30 04		6-8 mm	99 0430 158 04
	6-8 mm	99 0430 57 04	4	2,5-3,5 mm	99 0430 314 04
5	4-6 mm	99 0436 10 05	4	4-6 mm	99 0430 14 04
				6-8 mm	99 0430 12 04
	6-8 mm	99 0436 57 05	5	4-6 mm	99 0436 14 05
				6-8 mm	99 0436 12 05
	8	6-8 mm	99 0486 12 08	8	6-8 mm
8-10 mm					99 0486 29 08
12	6-8 mm	99 0492 12 12	12	6-8 mm	99 0492 12 12

Polzahl	3	4	5	8	12	Number of contacts
Steckverbinder Verriegelung	schrauben/screw					Connector locking system
Anschlussart	schrauben/screw					Termination
Anschlussquerschnitt	max. 0,75 mm <sup>2</sup> (max. AWG 18)		max. 0,5 mm <sup>2</sup> (max. AWG 20)		max. 0,25 mm <sup>2</sup> (max. AWG 24)	Wire gauge
Kabeldurchlass	2,5-3,5 mm, 4-6 mm, 6-8 mm, 8-10 mm					Cable outlet
Schutzart	IP67					Degree of protection
Mechanische Lebensdauer	Optalloy/optalloy > 50 Steckzyklen/> 50 mating cycles		Gold/gold > 100 Steckzyklen/> 100 mating cycles			Mechanical operation
Obere Grenztemperatur	+ 85 °C					Upper temperature
Untere Grenztemperatur	- 40 °C					Lower temperature
Bemessungsspannung	250 V		60 V		30 V	Rated voltage
Bemessungs-Stoßspannung	2500 V		1500 V		800 V	Rated impulse voltage
Verschmutzungsgrad	3					Pollution degree
Überspannungskategorie	II					Overvoltage categorie
Isolierstoffgruppe	III					Material group
Bemessungsstrom (40 °C)	4 A		2 A		1,5 A	Rated current (40 °C)
Material Kontakt	CuZn (Messing/brass)			CuSn (Bronze/bronze)		Material of contact
Kontaktoberfläche	CuSnZn (Optalloy/optalloy)			Au (Gold/gold)		Contact plating
Material Kontaktkörper	PA					Material of contact body
Material Gehäuse	PA					Material of housing
Material Verriegelung	PA, Zinkdruckguss vernickelt/zinc diecasting nickel plated					Material of locking

Kabeldose, Edelstahl-Gewindeverriegelung, Schraubklemmanschluss  
Female cable connector, stainless steel locking system, screw clamp connection

Kabeldose, Outdoor, Schraubklemmanschluss  
Female cable connector, outdoor, screw clamp connection



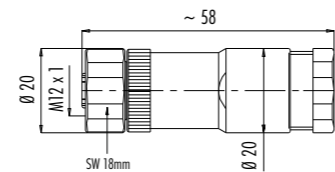
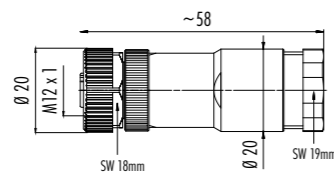
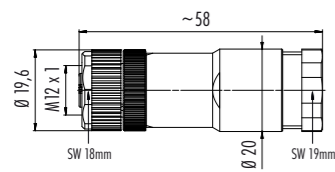
Polzahl Contacts	Kabeldurchlass Cable outlet	Bestell-Nr. Ordering-No.	Polzahl Contacts	Kabeldurchlass Cable outlet	Bestell-Nr. Ordering-No.
4	4-6 mm	99 0430 82 04	4	4-6,5 mm	99 0430 684 04
	6-8 mm	99 0430 282 04			
5	4-6 mm	99 0436 82 05	5	4-6,5 mm	99 0436 684 05
	6-8 mm	99 0436 282 05			
8	6-8 mm	99 0486 282 08			

Polzahl	4	5	8	Number of contacts
Steckverbinder Verriegelung	schrauben/screw			Connector locking system
Anschlussart	schrauben/screw			Termination
Anschlussquerschnitt	max. 0,75 mm <sup>2</sup> (max. AWG 18)		max. 0,5 mm <sup>2</sup> (max. AWG 20)	Wire gauge
Kabeldurchlass	4-6 mm, 4-6,5 mm, 6-8 mm			Cable outlet
Schutzart	IP67, Outdoor IP68, IP69K			Degree of protection
Mechanische Lebensdauer	> 100 Steckzyklen/> 100 mating cycles			Mechanical operation
Obere Grenztemperatur	+ 85 °C, Outdoor + 100 °C			Upper temperature
Untere Grenztemperatur	- 40 °C			Lower temperature
Bemessungsspannung	250 V		60 V	Rated voltage
Bemessungs-Stoßspannung	2500 V		1500 V	Rated impulse voltage
Verschmutzungsgrad	3			Pollution degree
Überspannungskategorie	II			Overvoltage categorie
Isolierstoffgruppe	III			Material group
Bemessungsstrom (40 °C)	4 A		2 A	Rated current (40 °C)
Material Kontakt	CuZn (Messing/brass)			Material of contact
Kontaktoberfläche	Au (Gold/gold)			Contact plating
Material Kontaktkörper	PA			Material of contact body
Material Gehäuse	PA			Material of housing
Material Verriegelung	Edelstahl 1.4404/stainless steel 1.4404			Material of locking

Duo-Kabeldose, Kunststoffverriegelung, Schraubklemmanschluss, Kontaktfläche Optalloy  
Female cable duo connector, plastic locking system, screw clamp connection, contact surface optalloy

Duo-Kabeldose, Metallverriegelung, Schraubklemmanschluss  
Female cable duo connector, metal locking system, screw clamp connection

Duo-Kabeldose, Edelstahl-Gewindeverriegelung, Schraubklemmanschluss, Kontaktfläche Gold  
Female cable duo connector, stainless steel locking system, screw clamp connection, contact surface gold

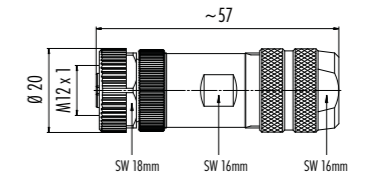
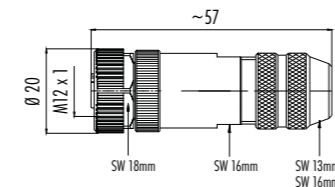


Polzahl Contacts	Kabeldurchlass Cable outlet	Bestell-Nr. Ordering-No.	Polzahl Contacts	Kabeldurchlass Cable outlet	Bestell-Nr. Ordering-No.	Polzahl Contacts	Kabeldurchlass Cable outlet	Bestell-Nr. Ordering-No.
4	2 Kabel/cables 2,1–3 mm oder/or 2 Kabel/cables 4–5 mm	99 0430 142 04	4	2 Kabel/cables 2,1–3 mm oder/or 2 Kabel/cables 4–5 mm	99 0430 186 04	4	2 Kabel/cables 2,1–3 mm oder/or 2 Kabel/cables 4–5 mm	99 0430 287 04
			5		99 0436 186 05			
5		99 0436 142 05	8		99 0486 186 08	8		99 0486 287 08

Polzahl	4	5	8	Number of contacts
Steckverbinder Verriegelung	schrauben/screw			Connector locking system
Anschlussart	schrauben/screw			Termination
Anschlussquerschnitt	max. 0,75 mm <sup>2</sup> (max. AWG 18)		max. 0,5 mm <sup>2</sup> (max. AWG 20)	Wire gauge
Kabeldurchlass	2,1–3 mm oder/or 4–5 mm			Cable outlet
Schutzart	IP67			Degree of protection
Mechanische Lebensdauer	Optalloy/optalloy > 50 Steckzyklen/> 50 mating cycles, Gold/gold > 100 Steckzyklen/> 100 mating cycles			Mechanical operation
Obere Grenztemperatur	+ 85 °C			Upper temperature
Untere Grenztemperatur	– 40 °C			Lower temperature
Bemessungsspannung	250 V	60 V	30 V	Rated voltage
Bemessungs-Stoßspannung	2500 V	1500 V	800 V	Rated impulse voltage
Verschmutzungsgrad	3			Pollution degree
Überspannungskategorie	II			Overvoltage categorie
Isolierstoffgruppe	III			Material group
Bemessungsstrom (40 °C)	4 A		2 A	Rated current (40 °C)
Material Kontakt	CuZn (Messing/brass)			Material of contact
Kontaktfläche	CuSnZn (Optalloy/optalloy), Au (Gold/gold)			Contact plating
Material Kontaktkörper	PA			Material of contact body
Material Gehäuse	PA			Material of housing
Material Verriegelung	PA, Zinkdruckguss vernickelt/zinc diecasting nickel plated, Edelstahl 1.4404/stainless steel 1.4404			Material of locking

Kabeldose, Schraubklemmanschluss, mit Schirmring, schirmbar, Lötanschluss bei 12 pol  
Female cable connector, screw clamp connection, with shielding ring, shieldable, solder termination on 12 pol

Kabeldose, Schraubklemmanschluss, mit Schirmring, schirmbar, Lötanschluss bei 12 pol, Kabelabgang 8–10 mm  
Female cable connector, screw clamp connection, with shielding ring, shieldable, solder termination on 12 pol, cable outlet 8–10 mm

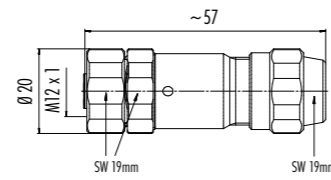
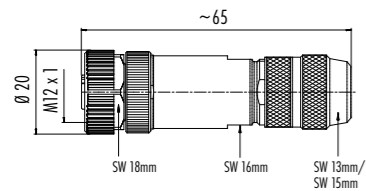


Polzahl Contacts	Kabeldurchlass Cable outlet	Bestell-Nr. Ordering-No.	Polzahl Contacts	Kabeldurchlass Cable outlet	Bestell-Nr. Ordering-No.
4	4–6 mm	99 1430 814 04	5	8–10 mm	99 1436 914 05
	6–8 mm	99 1430 812 04			
5	4–6 mm	99 1436 814 05	8	8–10 mm	99 1486 914 08
	6–8 mm	99 1436 812 05			
8	4–6 mm	99 1486 814 08	12	8–10 mm	99 1492 914 12
	6–8 mm	99 1486 812 08			
12	6–8 mm	99 1492 812 12			

Polzahl	4	5	8	12	Number of contacts
Steckverbinder Verriegelung	schrauben/screw				Connector locking system
Anschlussart	schrauben/screw			löten/solder	Termination
Anschlussquerschnitt	max. 0,75 mm <sup>2</sup> (max. AWG 18)		max. 0,5 mm <sup>2</sup> (max. AWG 20)	max. 0,25 mm <sup>2</sup> (max. AWG 24)	Wire gauge
Kabeldurchlass	4–6 mm, 6–8 mm, 8–10 mm				Cable outlet
Schutzart	IP67				Degree of protection
Mechanische Lebensdauer	> 100 Steckzyklen/> 100 mating cycles				Mechanical operation
Obere Grenztemperatur	+ 85 °C				Upper temperature
Untere Grenztemperatur	– 40 °C				Lower temperature
Bemessungsspannung	250 V	60 V	30 V		Rated voltage
Bemessungs-Stoßspannung	2500 V	1500 V	800 V		Rated impulse voltage
Verschmutzungsgrad	3				Pollution degree
Überspannungskategorie	II				Overvoltage categorie
Isolierstoffgruppe	III				Material group
Bemessungsstrom (40 °C)	4 A		2 A	1,5 A	Rated current (40 °C)
Material Kontakt	CuZn (Messing/brass)			CuSn (Bronze/bronze)	Material of contact
Kontaktfläche	Au (Gold/gold)				Contact plating
Material Kontaktkörper	PA				Material of contact body
Material Gehäuse	Zinkdruckguss vernickelt/zinc diecasting nickel plated, CuZn (Messing vernickelt/brass nickel plated)				Material of housing
Material Verriegelung	Zinkdruckguss vernickelt/zinc diecasting nickel plated				Material of locking

Kabeldose, Schraubklemmanschluss, Irisfeder, schirmbar  
Female cable connector, screw clamp connection, iris type spring, shieldable

Kabeldose, Schraubklemmanschluss, mit Schirmring, Edelstahlausführung, schirmbar  
Female cable connector, screw clamp connection, with shielding ring, stainless steel version, shieldable



Polzahl Contacts	Kabeldurchlass Cable outlet	Bestell-Nr. Ordering-No.
4	5–8 mm	99 1432 814 04
5	5–8 mm	99 1438 814 05
8	5–8 mm	99 1488 814 08
	8–9 mm	99 1488 812 08

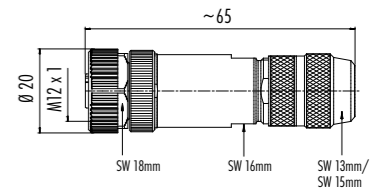
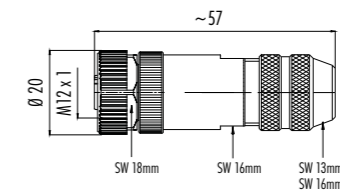
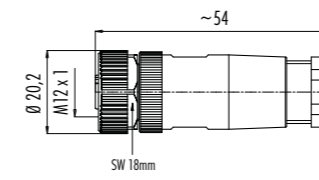
Polzahl Contacts	Kabeldurchlass Cable outlet	Bestell-Nr. Ordering-No.
4	3–5,5 mm	99 1430 991 04
	5,5–8,6 mm	99 1430 992 04
5	3–5,5 mm	99 1436 991 05
	5,5–8,6 mm	99 1436 992 05
8	5,5–8,6 mm	99 1486 992 08
12	5,5–8,6 mm	99 1492 992 12

Polzahl	4	5	8	12	Number of contacts
Steckverbinder Verriegelung	schrauben/screw				Connector locking system
Anschlussart	schrauben/screw				Termination
Anschlussquerschnitt	max. 0,75 mm <sup>2</sup> (max. AWG 18)		max. 0,5 mm <sup>2</sup> (max. AWG 20)	max. 0,25 mm <sup>2</sup> (max. AWG 24)	Wire gauge
Kabeldurchlass	3–5,5 mm, 5–8 mm, 5,5–8,6 mm, 8–9 mm				Cable outlet
Schutzart	IP67, Edelstahl/stainless steel IP68/IP69K				Degree of protection
Mechanische Lebensdauer	> 100 Steckzyklen/> 100 mating cycles				Mechanical operation
Obere Grenztemperatur	+ 85 °C				Upper temperature
Untere Grenztemperatur	– 40 °C				Lower temperature
Bemessungsspannung	250 V	60 V	30 V		Rated voltage
Bemessungs-Stoßspannung	2500 V	1500 V	800 V		Rated impulse voltage
Verschmutzungsgrad	3				Pollution degree
Überspannungskategorie	II				Overvoltage categorie
Isolierstoffgruppe	III				Material group
Bemessungsstrom (40°C)	4 A		2 A	1,5 A	Rated current (40 °C)
Material Kontakt	CuZn (Messing/brass)		CuSn (Bronze/bronze)		Material of contact
Kontaktoberfläche	Au (Gold/gold)				Contact plating
Material Kontaktkörper	PA				Material of contact body
Material Gehäuse	Zinkdruckguss vernickelt/zinc diecasting nickel plated, Edelstahl 1.4404/stainless steel 1.4404				Material of housing
Material Verriegelung	Zinkdruckguss vernickelt/zinc diecasting nickel plated, Edelstahl 1.4404/stainless steel 1.4404				Material of locking

Kabeldose, Käfigzugfederanschluss  
Female cable connector, wire clamp connection

Kabeldose, Käfigzugfederanschluss, mit Schirmring, schirmbar  
Female cable connector, wire clamp connection, with shielding ring, shieldable

Kabeldose, Käfigzugfederanschluss, Irisfeder, schirmbar  
Female cable connector, wire clamp connection, iris type spring, shieldable



Polzahl Contacts	Kabeldurchlass Cable outlet	Bestell-Nr. Ordering-No.
4	4–6 mm	99 0524 14 04
	6–8 mm	99 0524 12 04
5	4–6 mm	99 0536 14 05
	6–8 mm	99 0536 12 05

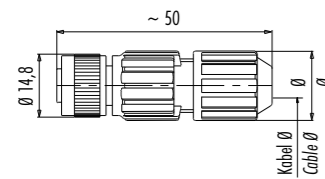
Polzahl Contacts	Kabeldurchlass Cable outlet	Bestell-Nr. Ordering-No.
4	4–6 mm	99 1526 814 04
	6–8 mm	99 1526 812 04
5	4–6 mm	99 1538 814 05
	6–8 mm	99 1538 812 05

Polzahl Contacts	Kabeldurchlass Cable outlet	Bestell-Nr. Ordering-No.
4	5–8 mm	99 1528 814 04
		99 1540 814 05

Polzahl	4	5	Number of contacts
Steckverbinder Verriegelung	schrauben/screw		Connector locking system
Anschlussart	Käfigzugfeder/wire clamp		Termination
Anschlussquerschnitt	max. 0,5 mm <sup>2</sup> (max. AWG 20)		Wire gauge
Kabeldurchlass	4–6 mm, 5–8 mm, 6–8 mm		Cable outlet
Schutzart	IP67		Degree of protection
Mechanische Lebensdauer	> 100 Steckzyklen/> 100 mating cycles		Mechanical operation
Obere Grenztemperatur	+ 85 °C		Upper temperature
Untere Grenztemperatur	– 40 °C		Lower temperature
Bemessungsspannung	250 V	60 V	Rated voltage
Bemessungs-Stoßspannung	2500 V	1500 V	Rated impulse voltage
Verschmutzungsgrad	3		Pollution degree
Überspannungskategorie	II		Overvoltage categorie
Isolierstoffgruppe	III		Material group
Bemessungsstrom (40°C)	4 A		Rated current (40 °C)
Material Kontakt	CuSn (Bronze/bronze)		Material of contact
Kontaktoberfläche	Au (Gold/gold)		Contact plating
Material Kontaktkörper	PA		Material of contact body
Material Gehäuse	PA, Zinkdruckguss vernickelt/zinc diecasting nickel plated		Material of housing
Material Verriegelung	Zinkdruckguss vernickelt/zinc diecasting nickel plated		Material of locking



Kabeldose, Schneidklemmanschluss  
Female cable connector, IDT connection



Kabel Ø Cable Ø	Ø
3,5-6	16,3
4-8	18,4

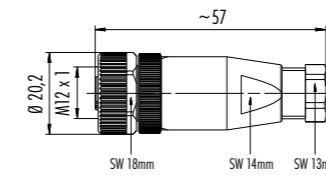
Polzahl Contacts	Anschlussquerschnitt Wire gauge	Kabeldurchlass Cable outlet	Bestell-Nr. Ordering-No.
4	0,14-0,34 mm <sup>2</sup>	3,5-6 mm	99 0528 14 04
	0,34-0,75 mm <sup>2</sup>	4-8 mm	99 0528 12 04

Polzahl	4	Number of contacts
Steckverbinder Verriegelung	schrauben/screw	Connector locking system
Anschlussart	Schneidklemm/IDT connection	Termination
Anschlussquerschnitt	0,14 mm <sup>2</sup> – 0,75 mm <sup>2</sup> (AWG 26 – AWG 18)	Wire gauge
Kabeldurchlass	3,5-6 mm, 4-8 mm	Cable outlet
Schutzart	IP67	Degree of protection
Mechanische Lebensdauer	> 100 Steckzyklen/> 100 mating cycles	Mechanical operation
Obere Grenztemperatur	+ 80 °C	Upper temperature
Untere Grenztemperatur	- 25 °C	Lower temperature
Bemessungsspannung	125 V/250 V	Rated voltage
Bemessungs-Stoßspannung	2500 V	Rated impulse voltage
Verschmutzungsgrad	3	Pollution degree
Überspannungskategorie	II	Overvoltage categorie
Isolierstoffgruppe	III	Material group
Bemessungsstrom (40°C)	4 A	Rated current (40 °C)
Material Kontakt	CuSn (Bronze/bronze)	Material of contact
Kontaktoberfläche	Au (Gold/gold)	Contact plating
Material Kontaktkörper	TPU	Material of contact body
Material Gehäuse	PA	Material of housing
Material Verriegelung	Zinkdruckguss vernickelt/zinc diecasting nickel plated	Material of locking

Kabeldose, Crimpanschluss  
Female cable connector, crimp connection



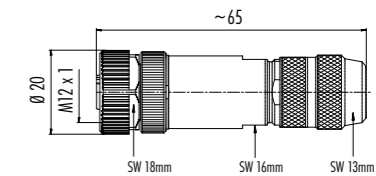
Crimpkontakte siehe Seite 186  
Crimp contacts see page 186



Kabeldose, Crimpanschluss, schirmbar  
Female cable connector, crimp connection, shieldable



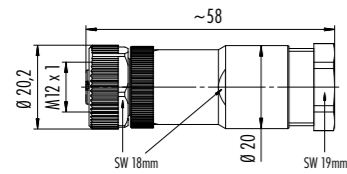
Crimpkontakte siehe Seite 186  
Crimp contacts see page 186



Polzahl Contacts	Kabeldurchlass Cable outlet	Bestell-Nr. Ordering-No.	Polzahl Contacts	Kabeldurchlass Cable outlet	Bestell-Nr. Ordering-No.
4	4-6 mm	99 0530 14 04	4	5-8 mm	99 1434 814 04
	6-8 mm	99 0530 12 04			

Polzahl	4	Number of contacts
Steckverbinder Verriegelung	schrauben/screw	Connector locking system
Anschlussart	crimpen/crimp	Termination
Anschlussquerschnitt	siehe Crimpkontakte Seite 186/see crimp contacts page 186	Wire gauge
Kabeldurchlass	4-6 mm, 5-8 mm, 6-8 mm	Cable outlet
Schutzart	IP67	Degree of protection
Mechanische Lebensdauer	> 100 Steckzyklen/> 100 mating cycles	Mechanical operation
Obere Grenztemperatur	+ 85 °C	Upper temperature
Untere Grenztemperatur	- 40 °C	Lower temperature
Bemessungsspannung	250 V	Rated voltage
Bemessungs-Stoßspannung	2500 V	Rated impulse voltage
Verschmutzungsgrad	3	Pollution degree
Überspannungskategorie	II	Overvoltage categorie
Isolierstoffgruppe	III	Material group
Bemessungsstrom (40°C)	4 A	Rated current (40 °C)
Material Kontakt	CuSn (Bronze/bronze)	Material of contact
Kontaktoberfläche	Au (Gold/gold)	Contact plating
Material Kontaktkörper	PA	Material of contact body
Material Gehäuse	PA, Zinkdruckguss vernickelt/zinc diecasting nickel plated	Material of housing
Material Verriegelung	Zinkdruckguss vernickelt/zinc diecasting nickel plated	Material of locking

Kabeldose mit A-Kodierung, Schraubklemmanschluss, POWER  
Female cable connector with A-coding, screw clamp connection, POWER



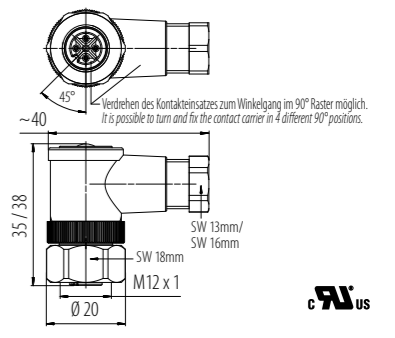
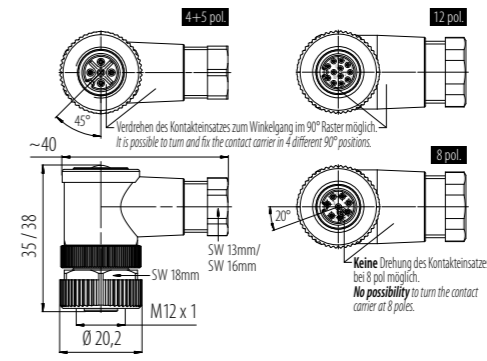
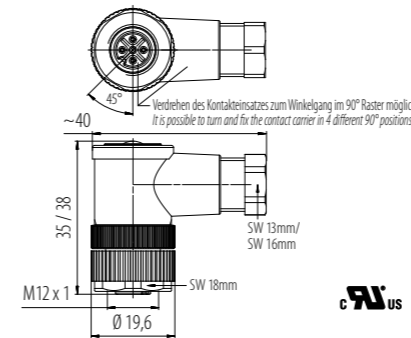
Polzahl Contacts	Kabeldurchlass Cable outlet	Bestell-Nr. Ordering-No.
4	8–10 mm	99 0430 19 04
5		99 0436 19 05

Polzahl	4	5	Number of contacts
Steckverbinder Verriegelung	schrauben/screw		Connector locking system
Anschlussart	schrauben/screw		Termination
Anschlussquerschnitt	max. 1,5 mm <sup>2</sup> (max. AWG 16)		Wire gauge
Kabeldurchlass	8–10 mm		Cable outlet
Schutzart	IP67		Degree of protection
Mechanische Lebensdauer	> 100 Steckzyklen/> 100 mating cycles		Mechanical operation
Obere Grenztemperatur	+ 85 °C		Upper temperature
Untere Grenztemperatur	– 40 °C		Lower temperature
Bemessungsspannung	250 V	125 V	Rated voltage
Bemessungs-Stoßspannung	2500 V	1500 V	Rated impulse voltage
Verschmutzungsgrad	3		Pollution degree
Überspannungskategorie	II		Overvoltage categorie
Isolierstoffgruppe	II		Material group
Bemessungsstrom (40°C)	8 A	Kontakt/contact 1–4 8 A, Kontakt/contact 5 2 A	Rated current (40 °C)
Material Kontakt	CuZn (Messing/brass)		Material of contact
Kontaktoberfläche	Au (Gold/gold)		Contact plating
Material Kontaktkörper	PA		Material of contact body
Material Gehäuse	PA		Material of housing
Material Verriegelung	Zinkdruckguss vernickelt/zinc diecasting nickel plated		Material of locking

Winkeldose, Kunststoffverriegelung, Schraubklemmanschluss  
Female angled connector, plastic locking system, screw clamp connection

Winkeldose, Metallverriegelung, Schraubklemmanschluss, Lötanschluss bei 12 pol  
Female angled connector, metal locking system, screw clamp connection, solder termination on 12 pol

Winkeldose, Edelstahl-Gewinderverriegelung, Schraubklemmanschluss  
Female angled connector, stainless steel locking system, screw clamp connection

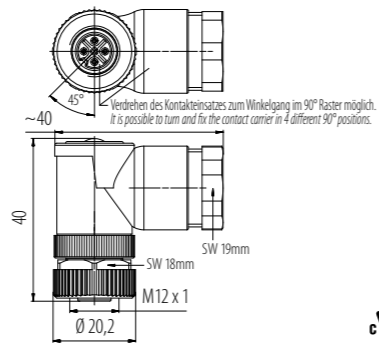
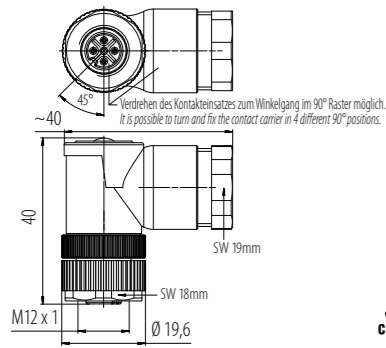


Polzahl Contacts	Kabeldurchlass Cable outlet	Bestell-Nr. Ordering-No.	Polzahl Contacts	Kabeldurchlass Cable outlet	Bestell-Nr. Ordering-No.	Polzahl Contacts	Kabeldurchlass Cable outlet	Bestell-Nr. Ordering-No.
4	4–6 mm	99 0430 00 04	4	4–6 mm	99 0430 27 04	4	4–6 mm	99 0430 92 04
		99 0430 20 04 Gehäuse transparent/ transparent housing			99 0430 161 04			99 0430 292 04
5	6–8 mm	99 0430 69 04	4	2,5–3,5 mm	99 0430 324 04	5	6–8 mm	99 0436 92 05
		99 0430 68 04 Gehäuse transparent/ transparent housing			99 0430 24 04			99 0436 292 05
5	4–6 mm	99 0436 00 05	5	4–6 mm	99 0436 24 05	5	4–6 mm	99 0436 92 05
		99 0436 69 05			99 0436 52 05			99 0436 52 08
5	6–8 mm	99 0436 69 05	8	6–8 mm	99 0486 52 08	12	6–8 mm	99 0492 52 12

Polzahl	3	4	5	8	12	Number of contacts
Steckverbinder Verriegelung	schrauben/screw					Connector locking system
Anschlussart	schrauben/screw				löten/solder	Termination
Anschlussquerschnitt	max. 0,75 mm <sup>2</sup> (max. AWG 18)			max. 0,5 mm <sup>2</sup> (max. AWG 20)	max. 0,25 mm <sup>2</sup> (max. AWG 24)	Wire gauge
Kabeldurchlass	2,5–3,5 mm, 4–6 mm, 6–8 mm					Cable outlet
Schutzart	IP67					Degree of protection
Mechanische Lebensdauer	Optalloy/optalloy > 50 Steckzyklen/> 50 mating cycles, Gold/gold > 100 Steckzyklen/> 100 mating cycles					Mechanical operation
Obere Grenztemperatur	+ 85 °C					Upper temperature
Untere Grenztemperatur	– 40 °C					Lower temperature
Bemessungsspannung	250 V	60 V		30 V		Rated voltage
Bemessungs-Stoßspannung	2500 V	1500 V		800 V		Rated impulse voltage
Verschmutzungsgrad	3					Pollution degree
Überspannungskategorie	II					Overvoltage categorie
Isolierstoffgruppe	III					Material group
Bemessungsstrom (40°C)	4 A		2 A		1,5 A	Rated current (40 °C)
Material Kontakt	CuZn (Messing/brass)				CuSn (Bronze/bronze)	Material of contact
Kontaktoberfläche	CuSnZn (Optalloy/optalloy), Au (Gold/gold)					Contact plating
Material Kontaktkörper	PA					Material of contact body
Material Gehäuse	PA					Material of housing
Material Verriegelung	PA, Zinkdruckguss vernickelt/zinc diecasting nickel plated, Edelstahl 1.4404/stainless steel 1.4404					Material of locking

Duo-Winkeldose, Kunststoffverriegelung, Schraubklemmanschluss  
Female angled duo connector, plastic locking system, screw clamp connection

Duo-Winkeldose, Metallverriegelung, Schraubklemmanschluss  
Female angled duo connector, metal locking system, screw clamp connection

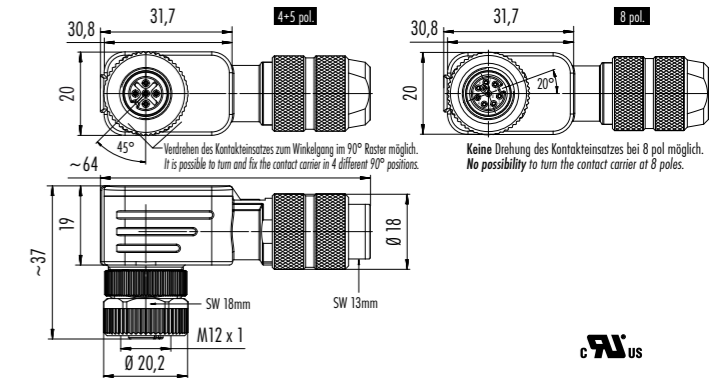
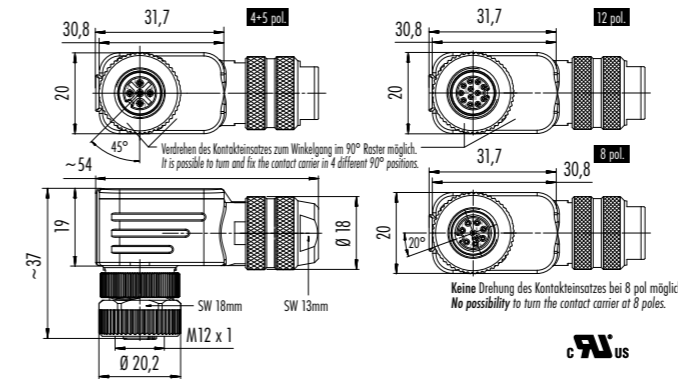


Polzahl Contacts	Kabeldurchlass Cable outlet	Bestell-Nr. Ordering-No.	Polzahl Contacts	Kabeldurchlass Cable outlet	Bestell-Nr. Ordering-No.
4	2 Kabel/cables 2,1–3 mm oder/or 2 Kabel/cables 4–5 mm	99 0430 162 04	4	2 Kabel/cables 2,1–3 mm oder/or 2 Kabel/cables 4–5 mm	99 0430 286 04

Polzahl	4	Number of contacts
Steckverbinder Verriegelung	schrauben/screw	Connector locking system
Anschlussart	schrauben/screw	Termination
Anschlussquerschnitt	max. 0,75 mm <sup>2</sup> (max. AWG 18)	Wire gauge
Kabeldurchlass	2,1–3 mm, 4–5 mm	Cable outlet
Schutzart	IP67	Degree of protection
Mechanische Lebensdauer	> 50 Steckzyklen/> 50 mating cycles	Mechanical operation
Obere Grenztemperatur	+ 85 °C	Upper temperature
Untere Grenztemperatur	- 40 °C	Lower temperature
Bemessungsspannung	250 V	Rated voltage
Bemessungs-Stoßspannung	2500 V	Rated impulse voltage
Verschmutzungsgrad	3	Pollution degree
Überspannungskategorie	II	Overvoltage categorie
Isolierstoffgruppe	III	Material group
Bemessungsstrom (40°C)	4 A	Rated current (40 °C)
Material Kontakt	CuZn (Messing/brass)	Material of contact
Kontaktoberfläche	CuSnZn (Optalloy/optalloy)	Contact plating
Material Kontaktkörper	PA	Material of contact body
Material Gehäuse	PA	Material of housing
Material Verriegelung	PA, Zinkdruckguss vernickelt/zinc diecasting nickel plated	Material of locking

Winkeldose, Schraubklemmanschluss, mit Schirmring, schirmbar, Lötanschluss bei 12 pol  
Female angled connector, screw clamp connection, with shielding ring, shieldable, solder termination on 12 pol

Winkeldose, Schraubklemmanschluss, Irisfeder, schirmbar  
Female angled connector, screw clamp connection, iris type spring, shieldable

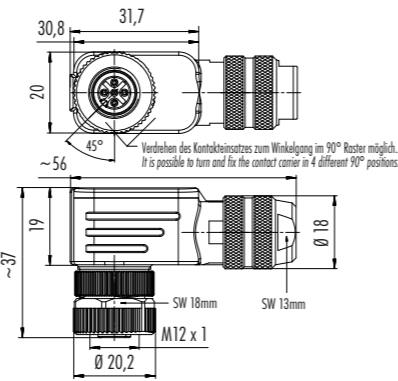
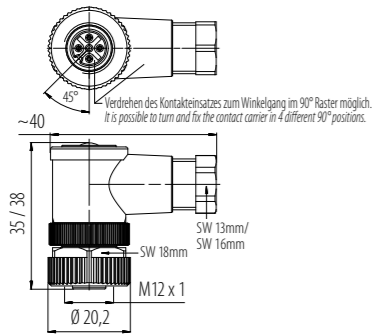


Polzahl Contacts	Kabeldurchlass Cable outlet	Bestell-Nr. Ordering-No.	Polzahl Contacts	Kabeldurchlass Cable outlet	Bestell-Nr. Ordering-No.
4	4–6 mm	99 1430 824 04	4	5–8 mm	99 1432 824 04
	6–8 mm	99 1430 822 04			
5	4–6 mm	99 1436 824 05	5	5–8 mm	99 1438 824 05
	6–8 mm	99 1436 822 05			
8	6–8 mm	99 1486 822 08	8	5–8 mm	99 1488 824 08
12	6–8 mm	99 1492 822 12			

Polzahl	4	5	8	12	Number of contacts
Steckverbinder Verriegelung	schrauben/screw				Connector locking system
Anschlussart	schrauben/screw			löten/solder	Termination
Anschlussquerschnitt	max. 0,75 mm <sup>2</sup> (max. AWG 18)	max. 0,5 mm <sup>2</sup> (max. AWG 20)		max. 0,25 mm <sup>2</sup> (max. AWG 24)	Wire gauge
Kabeldurchlass	4–6 mm, 5–8 mm, 6–8 mm				Cable outlet
Schutzart	IP67				Degree of protection
Mechanische Lebensdauer	> 100 Steckzyklen/> 100 mating cycles				Mechanical operation
Obere Grenztemperatur	+ 85 °C				Upper temperature
Untere Grenztemperatur	- 40 °C				Lower temperature
Bemessungsspannung	250 V	60 V	30 V		Rated voltage
Bemessungs-Stoßspannung	2500 V	1500 V	800 V		Rated impulse voltage
Verschmutzungsgrad	3				Pollution degree
Überspannungskategorie	II				Overvoltage categorie
Isolierstoffgruppe	III				Material group
Bemessungsstrom (40°C)	4 A		2 A	1,5 A	Rated current (40 °C)
Material Kontakt	CuZn (Messing/brass)			CuSn (Bronze/bronze)	Material of contact
Kontaktoberfläche	Au (Gold/gold)				Contact plating
Material Kontaktkörper	PA				Material of contact body
Material Gehäuse	Zinkdruckguss vernickelt/zinc diecasting nickel plated				Material of housing
Material Verriegelung	Zinkdruckguss vernickelt/zinc diecasting nickel plated				Material of locking

Winkeldose, Käfigzugfederanschluss  
Female angled connector, wire clamp connection

Winkeldose, Käfigzugfederanschluss, mit Schirmring, schirmbar  
Female angled connector, wire clamp connection, with shielding ring, shieldable



Polzahl Contacts	Kabeldurchlass Cable outlet	Bestell-Nr. Ordering-No.	Polzahl Contacts	Kabeldurchlass Cable outlet	Bestell-Nr. Ordering-No.
4	4–6 mm	99 0524 24 04	4	4–6 mm	99 1526 824 04
	6–8 mm	99 0524 52 04		4	6–8 mm
5	4–6 mm	99 0536 24 05	5		4–6 mm
	6–8 mm	99 0536 52 05		5	6–8 mm

Polzahl	4	5	Number of contacts
Steckverbinder Verriegelung	schrauben/screw		Connector locking system
Anschlussart	Käfigzugfeder/wire clamp		Termination
Anschlussquerschnitt	max. 0,5 mm <sup>2</sup> (max. AWG 20)		Wire gauge
Kabeldurchlass	4–6 mm, 6–8 mm		Cable outlet
Schutzart	IP67		Degree of protection
Mechanische Lebensdauer	> 100 Steckzyklen/> 100 mating cycles		Mechanical operation
Obere Grenztemperatur	+ 85 °C		Upper temperature
Untere Grenztemperatur	– 40 °C		Lower temperature
Bemessungsspannung	250 V	60 V	Rated voltage
Bemessungs-Stoßspannung	2500 V	1500 V	Rated impulse voltage
Verschmutzungsgrad	3		Pollution degree
Überspannungskategorie	II		Overvoltage categorie
Isolierstoffgruppe	III		Material group
Bemessungsstrom (40°C)	4 A		Rated current (40 °C)
Material Kontakt	CuSn (Bronze/bronze)		Material of contact
Kontaktoberfläche	Au (Gold/gold)		Contact plating
Material Kontaktkörper	PA		Material of contact body
Material Gehäuse	PA, Zinkdruckguss vernickelt/zinc diecasting nickel plated		Material of housing
Material Verriegelung	Zinkdruckguss vernickelt/zinc diecasting nickel plated		Material of locking

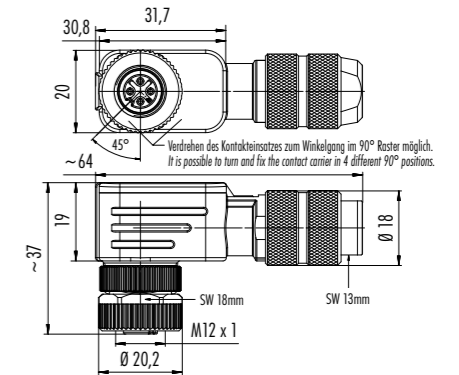
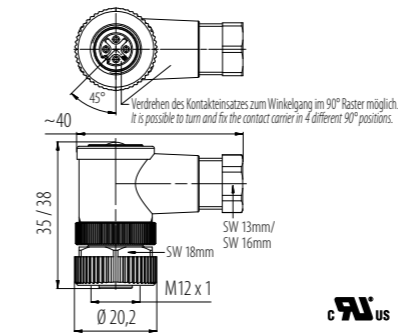
Winkeldose, Crimpanschluss  
Female angled connector, crimp connection

Winkeldose, Crimpanschluss, schirmbar  
Female angled connector, crimp connection, shieldable



Crimpkontakte siehe Seite 186  
Crimp contacts see page 186

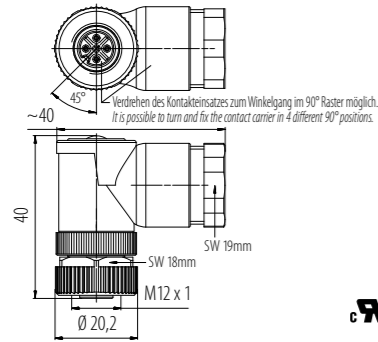
Crimpkontakte siehe Seite 186  
Crimp contacts see page 186



Polzahl Contacts	Kabeldurchlass Cable outlet	Bestell-Nr. Ordering-No.	Polzahl Contacts	Kabeldurchlass Cable outlet	Bestell-Nr. Ordering-No.
4	4–6 mm	99 0530 24 04	4	5–8 mm	99 1434 824 04
	6–8 mm	99 0530 52 04			

Polzahl	4	Number of contacts
Steckverbinder Verriegelung	schrauben/screw	Connector locking system
Anschlussart	crimpen/crimp	Termination
Anschlussquerschnitt	siehe Crimpkontakte Seite 186/see crimp contacts page 186	Wire gauge
Kabeldurchlass	4–6 mm, 5–8 mm, 6–8 mm	Cable outlet
Schutzart	IP67	Degree of protection
Mechanische Lebensdauer	> 100 Steckzyklen/> 100 mating cycles	Mechanical operation
Obere Grenztemperatur	+ 85 °C	Upper temperature
Untere Grenztemperatur	– 40 °C	Lower temperature
Bemessungsspannung	250 V	Rated voltage
Bemessungs-Stoßspannung	2500 V	Rated impulse voltage
Verschmutzungsgrad	3	Pollution degree
Überspannungskategorie	II	Overvoltage categorie
Isolierstoffgruppe	III	Material group
Bemessungsstrom (40°C)	4 A	Rated current (40 °C)
Material Kontakt	CuSn (Bronze/bronze)	Material of contact
Kontaktoberfläche	Au (Gold/gold)	Contact plating
Material Kontaktkörper	PA	Material of contact body
Material Gehäuse	PA, Zinkdruckguss vernickelt/zinc diecasting nickel plated	Material of housing
Material Verriegelung	Zinkdruckguss vernickelt/zinc diecasting nickel plated	Material of locking

Winkeldose mit A-Kodierung, Schraubklemmanschluss, POWER  
Female angled connector with A-coding, screw clamp connection, POWER



Polzahl Contacts	Kabeldurchlass Cable outlet	Bestell-Nr. Ordering-No.
4	8–10 mm	99 0430 58 04
5		99 0436 58 05

Polzahl	4	5	Number of contacts
Steckverbinder Verriegelung	schrauben/screw		Connector locking system
Anschlussart	schrauben/screw		Termination
Anschlussquerschnitt	max. 1,5 mm <sup>2</sup> (max. AWG 16)		Wire gauge
Kabeldurchlass	8–10 mm		Cable outlet
Schutzart	IP67		Degree of protection
Mechanische Lebensdauer	> 100 Steckzyklen/> 100 mating cycles		Mechanical operation
Obere Grenztemperatur	+ 85 °C		Upper temperature
Untere Grenztemperatur	– 40 °C		Lower temperature
Bemessungsspannung	250 V	125 V	Rated voltage
Bemessungs-Stoßspannung	2500 V	1500 V	Rated impulse voltage
Verschmutzungsgrad	3		Pollution degree
Überspannungskategorie	II		Overvoltage categorie
Isolierstoffgruppe	II		Material group
Bemessungsstrom (40 °C)	8 A	Kontakt/contact 1–4 8 A, Kontakt/contact 5 2 A	Rated current (40 °C)
Material Kontakt	CuZn (Messing/brass)		Material of contact
Kontaktoberfläche	Au (Gold/gold)		Contact plating
Material Kontaktkörper	PA		Material of contact body
Material Gehäuse	PA		Material of housing
Material Verriegelung	Zinkdruckguss vernickelt/zinc diecasting nickel plated		Material of locking

Einbaustecker  
Male receptacle

Einbaustecker, versenkt mit  
Dichtlippen, löten  
Male receptacle, with sealing  
lips, solder

Einbaustecker, versenkt mit  
Dichtlippen, tauchlöten  
Male receptacle, with sealing  
lips, dip solder

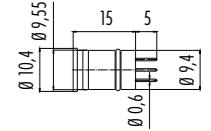
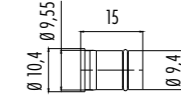
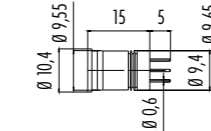
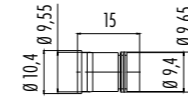
Einbaustecker, versenkt mit  
O-Ring, löten.  
Bei 8 pol Lötkeche 2 mm  
überstehend  
Male receptacle, with o-ring,  
solder.  
With 8 pol solder cup version the  
contacts overlay 2 mm

Einbaustecker, versenkt mit O-Ring,  
tauchlöten  
Male receptacle, with o-ring,  
dip solder



- Kontakteinsätze für Sensor-Rohrmontage
- Löt-, Tauchlötanschluss
- Abdichtung über O-Ring bzw. Dichtlippen
- Transparente Versionen mit LED
- Verguss- bzw. Entlüftungsbohrungen

- Contact inserts for sensor tubes
- Solder-, dipsolder termination
- Sealing with o-ring
- Transparent versions with LED
- Versions with sealing holes



Polzahl Contacts	Bestell-Nr. Ordering-No.	Polzahl Contacts	Bestell-Nr. Ordering-No.	Polzahl Contacts	Bestell-Nr. Ordering-No.	Polzahl Contacts	Bestell-Nr. Ordering-No.
4	09 0431 70 04 ohne Vergussloch/ without sealing hole	4	09 0431 216 04 ohne Vergussloch/ without sealing hole	4	09 0431 74 04 ohne Vergussloch/ without sealing hole	4	09 0431 474 04 ohne Vergussloch/ without sealing hole
	09 0431 71 04 mit Vergussloch/ with sealing hole		09 0431 76 04 mit Vergussloch/ with sealing hole		09 0431 73 04 mit Vergussloch/ with sealing hole		
5	09 0433 216 05 ohne Vergussloch/ without sealing hole	5	09 0433 74 05 ohne Vergussloch/ without sealing hole	5	09 0433 474 05 ohne Vergussloch/ without sealing hole	5	09 0433 474 05 ohne Vergussloch/ without sealing hole
	—		09 0381 274 08 ohne Vergussloch/ without sealing hole				

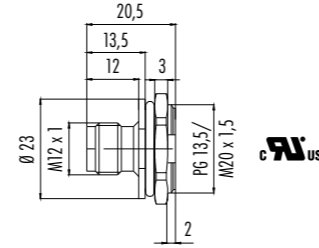
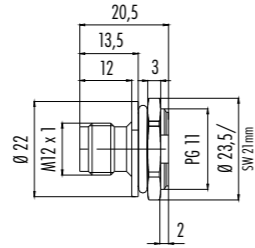
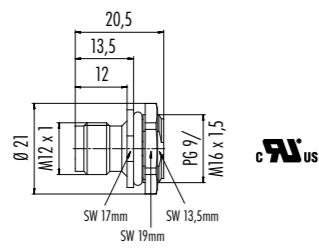
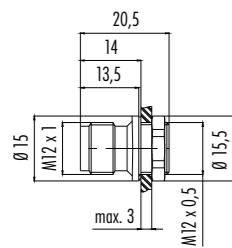
Polzahl	4	5	8	Number of contacts
Steckverbinder Verriegelung	schrauben/screw			Connector locking system
Anschlussart	löten, tauchlöten/solder, dip solder			Termination
Anschlussquerschnitt	max. 0,25 mm <sup>2</sup> (max. AWG 24)/—			Wire gauge
Kabeldurchlass	—			Cable outlet
Schutzart	IP67			Degree of protection
Mechanische Lebensdauer	> 100 Steckzyklen/> 100 mating cycles			Mechanical operation
Obere Grenztemperatur	+ 85 °C			Upper temperature
Untere Grenztemperatur	– 40 °C			Lower temperature
Bemessungsspannung	250 V	60 V	30 V	Rated voltage
Bemessungs-Stoßspannung	2500 V	1500 V	800 V	Rated impulse voltage
Verschmutzungsgrad	3			Pollution degree
Überspannungskategorie	II			Overvoltage categorie
Isolierstoffgruppe	III			Material group
Bemessungsstrom (40 °C)	4 A		2 A	Rated current (40 °C)
Material Kontakt	CuZn (Messing/brass)			Material of contact
Kontaktoberfläche	Au (Gold/gold)			Contact plating
Material Kontaktkörper	PA			Material of contact body
Material Gehäuse	—			Material of housing
Material Verriegelung	—			Material of locking

Flanschstecker, Befestigungsgewinde, löten  
Male panel mount connector, fixing thread, solder

Flanschstecker, Befestigungsgewinde, löten  
Male panel mount connector, fixing thread, solder

Flanschstecker, Befestigungsgewinde, löten  
Male panel mount connector, fixing thread, solder

Flanschstecker, Befestigungsgewinde, löten  
Male panel mount connector, fixing thread, solder



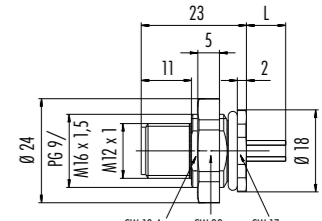
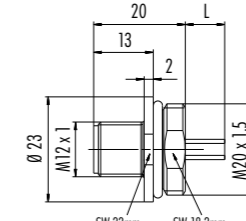
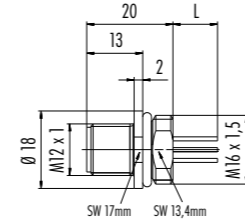
Polzahl Contacts	Bef.gewinde Fixing thread	Bestell-Nr. Ordering-No.	Polzahl Contacts	Bef.gewinde Fixing thread	Bestell-Nr. Ordering-No.	Polzahl Contacts	Bef.gewinde Fixing thread	Bestell-Nr. Ordering-No.	Polzahl Contacts	Bef.gewinde Fixing thread	Bestell-Nr. Ordering-No.
4	M12 x 0,5	09 0431 81 04	4	PG 9	86 4231 1002 00004	4	PG 11	09 0435 87 04	4	PG 13,5	86 4531 1002 00004
				M16 x 1,5	86 4331 1002 00004					M20 x 1,5	86 4631 1002 00004
5	M12 x 0,5	09 0433 81 05	5	PG 9	86 4231 1002 00005	5	PG 11	09 0437 87 05	5	PG 13,5	86 4531 1002 00005
				M16 x 1,5	86 4331 1002 00005					M20 x 1,5	86 4631 1002 00005
8	M12 x 0,5	09 0381 81 08	8	PG 9	86 4231 1002 00008	8	PG 11	—	8	PG 13,5	—
				M16 x 1,5	86 4331 1002 00008					M20 x 1,5	—

Polzahl	4	5	8	Number of contacts
Steckverbinder Verriegelung	schrauben/screw			Connector locking system
Anschlussart	löten/solder			Termination
Anschlussquerschnitt	max. 0,25 mm <sup>2</sup> (max. AWG 24), max. 0,34 mm <sup>2</sup> (max. AWG 22)			Wire gauge
Kabeldurchlass	—			Cable outlet
Schutzart	IP67			Degree of protection
Mechanische Lebensdauer	> 100 Steckzyklen/> 100 mating cycles			Mechanical operation
Obere Grenztemperatur	+ 85 °C			Upper temperature
Untere Grenztemperatur	- 40 °C			Lower temperature
Bemessungsspannung	250 V	60 V	30 V	Rated voltage
Bemessungs-Stoßspannung	2500 V	1500 V	800 V	Rated impulse voltage
Verschmutzungsgrad	3			Pollution degree
Überspannungskategorie	II			Overvoltage categorie
Isolierstoffgruppe	II			Material group
Bemessungsstrom (40°C)	4 A (3 A UL)		2 A (1,5 A UL)	Rated current (40 °C)
Material Kontakt	CuZn (Messing/brass)			Material of contact
Kontaktoberfläche	Au (Gold/gold)			Contact plating
Material Kontaktkörper	PBT			Material of contact body
Material Gehäuse	PBT			Material of housing
Material Verriegelung	—			Material of locking

Flanschstecker mit Litzen, AWG 24, M16 x 1,5, Kunststoffgehäuse  
Male panel mount connector with single wires, AWG 24, M16 x 1,5, plastic housing

Flanschstecker mit Litzen, AWG 24, M20 x 1,5, Kunststoffgehäuse  
Male panel mount connector with single wires, AWG 24, M16 x 1,5, plastic housing

Flanschstecker, von vorn verschraubbar, mit Litzen, AWG 24, Kunststoffgehäuse  
Male panel mount connector, front fastened, with single wires, AWG 24, plastic housing



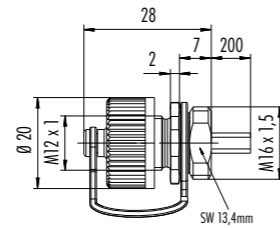
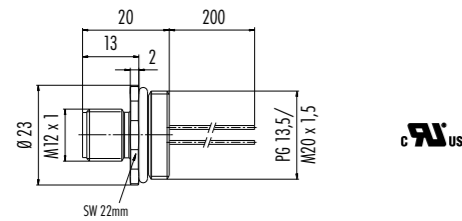
Polzahl Contacts	Bef.gewinde Fixing thread	Bestell-Nr. Ordering-No. <sup>1)</sup>	Polzahl Contacts	Bef.gewinde Fixing thread	Bestell-Nr. Ordering-No. <sup>1)</sup>	Polzahl Contacts	Bef.gewinde Fixing thread	Bestell-Nr. Ordering-No. <sup>1)</sup>
4	M16 x 1,5	76 4331 0011 00004-0200	4	M20 x 1,5	76 4631 0011 00004-0200	4	PG 9	76 4831 3011 00004-0200
							M16 x 1,5	76 4731 3011 00004-0200
5	M16 x 1,5	76 4331 0011 00005-0200	5	M20 x 1,5	76 4631 0011 00005-0200	5	PG 9	76 4831 3011 00005-0200
							M16 x 1,5	76 4731 3011 00005-0200
8	M16 x 1,5	76 4331 0011 00008-0200	8	M20 x 1,5	76 4631 0011 00008-0200	8	PG 9	76 4831 3011 00008-0200
							M16 x 1,5	76 4731 3011 00008-0200
12	M16 x 1,5	76 4331 0111 00012-0200	12	M20 x 1,5	76 4631 0111 00012-0200	12	PG 9	76 4831 3111 00012-0200
							M16 x 1,5	76 4731 3111 00012-0200

Polzahl	4	5	8	12	Number of contacts
Steckverbinder Verriegelung	schrauben/screw				Connector locking system
Anschlussart	Litzen/single wires				Termination
Anschlussquerschnitt	0,25 mm <sup>2</sup> (AWG 24)			0,14 mm <sup>2</sup> (AWG 26)	Wire gauge
Kabeldurchlass	—				Cable outlet
Schutzart	IP67				Degree of protection
Mechanische Lebensdauer	> 100 Steckzyklen/> 100 mating cycles				Mechanical operation
Obere Grenztemperatur	+ 85 °C				Upper temperature
Untere Grenztemperatur	- 40 °C				Lower temperature
Bemessungsspannung	250 V	60 V	30 V	—	Rated voltage
Bemessungs-Stoßspannung	2500 V	1500 V	800 V	—	Rated impulse voltage
Verschmutzungsgrad	3				Pollution degree
Überspannungskategorie	II				Overvoltage categorie
Isolierstoffgruppe	II				Material group
Bemessungsstrom (40°C)	4 A (3 A UL)		2 A (1,5 A UL)	1,5 A	Rated current (40 °C)
Material Kontakt	CuZn (Messing/brass)				Material of contact
Kontaktoberfläche	Au (Gold/gold)				Contact plating
Material Kontaktkörper	PA				Material of contact body
Material Gehäuse	PA				Material of housing
Material Verriegelung	—				Material of locking

<sup>1)</sup> Standard-Litzenlänge bei 76-er Best.-Nr. 200 mm. Längenänderungen sind möglich./ <sup>1)</sup> Standard wire length is 200 mm for 76-order-numbers. Other lengths upon request.

Flanschstecker mit Litzen, AWG 24, Metallgehäuse  
Male panel mount connector with single wires, AWG 24, metal housing

Flanschstecker mit Litzen, Outdoor  
Male panel mount connector with single wires, outdoor



Polzahl Contacts	Befestigungsgewinde Fixing thread	Bestell-Nr. <sup>1)</sup> Ordering-No. <sup>1)</sup>	Polzahl Contacts	Befestigungsgewinde Fixing thread	Bestell-Nr. <sup>1)</sup> Ordering-No. <sup>1)</sup>
4	PG 13,5	76 0331 0111 00004-0200	4	M16 x 1,5	09 3431 284 04
	M20 x 1,5 <sup>1)</sup>	76 0431 0111 00004-0200			
5	PG 13,5	76 0331 0111 00005-0200	5	M16 x 1,5	09 3441 284 05
	M20 x 1,5 <sup>1)</sup>	76 0431 0111 00005-0200			
8	PG 13,5	76 0331 0111 00008-0200	8	M16 x 1,5	09 3441 284 05
	M20 x 1,5 <sup>1)</sup>	76 0431 0111 00008-0200			
12	PG 13,5	76 0331 0111 00012-0200	12	M16 x 1,5	09 3441 284 05
	M20 x 1,5 <sup>1)</sup>	76 0431 0111 00012-0200			

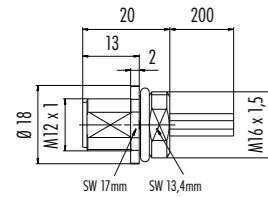


Polzahl	4	5	8	12	Number of contacts
Steckverbinder Verriegelung	schrauben/screw				Connector locking system
Anschlussart	Litzen/single wires				Termination
Anschlussquerschnitt	0,25 mm <sup>2</sup> (AWG 24)		0,14 mm <sup>2</sup> (AWG 26)		Wire gauge
Kabeldurchlass	—				Cable outlet
Schutzart	IP68, IP69K <sup>2)</sup> (Outdoor)				Degree of protection
Mechanische Lebensdauer	> 100 Steckzyklen/> 100 mating cycles				Mechanical operation
Obere Grenztemperatur	+ 85 °C, Outdoor + 100 °C				Upper temperature
Untere Grenztemperatur	- 40 °C				Lower temperature
Bemessungsspannung	250 V	60 V	30 V		Rated voltage
Bemessungs-Stoßspannung	2500 V	1500 V	800 V		Rated impulse voltage
Verschmutzungsgrad	3				Pollution degree
Überspannungskategorie	II				Overvoltage categorie
Isolierstoffgruppe	II				Material group
Bemessungsstrom (40°C)	4 A (3 A UL)		2 A (1,5 A UL)	1,5 A	Rated current (40 °C)
Material Kontakt	CuZn (Messing/brass)				Material of contact
Kontaktoberfläche	Au (Gold/gold)				Contact plating
Material Kontaktkörper	PA				Material of contact body
Material Gehäuse	CuZn (Messing/brass), Edelstahl/stainless steel				Material of housing
Material Verriegelung	—				Material of locking

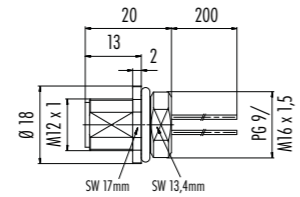
<sup>1)</sup> Standard-Litzenlänge bei 76-er Best.-Nr. 200 mm. Längenänderungen sind möglich. / <sup>1)</sup> Standard wire length is 200 mm for 76-order-numbers. Other lengths upon request.  
<sup>2)</sup> IP69: Die Steckverbinder werden liegend auf der Prüfvorrichtung befestigt. / <sup>2)</sup> IP69: The connectors are mounted on the tester in a horizontal position.

Flanschstecker mit Litzen, AWG 24, Metallgehäuse  
Male panel mount connector with single wires, AWG 24, metal housing

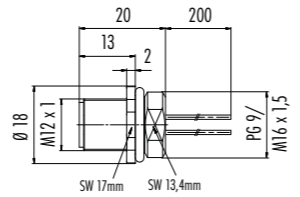
Flanschstecker mit Litzen, Metallgehäuse  
Male panel mount connector with single wires, metal housing



Ausführung mit Zink Druckgussgehäuse  
Version with zinc diecast housing



Ausführung mit Zink Druckgussgehäuse  
Version with zinc diecast housing



VA-Ausführung  
Stainless steel version

Polzahl Contacts	Befestigungsgewinde Fixing thread	Farbe Kontakteinsatz Colour of contact insert	Bestell-Nr. <sup>1)</sup> Ordering-No. <sup>1)</sup>
4	M16 x 1,5 (AWG 24)	schwarz/black	76 0231 0011 00004-0200
		violett/purple	76 0231 0011 00104-0200
		orange/orange	76 0231 0011 00204-0200
		gelb/yellow	76 0231 0011 00304-0200
		grün/green	76 0231 0011 00404-0200
		rot/red	76 0231 0011 00504-0200
		blau/blue	76 0231 0011 00604-0200
5	M16 x 1,5 (AWG 24)	schwarz/black	76 0231 0011 00005-0200
		violett/purple	76 0231 0011 00105-0200
		orange/orange	76 0231 0011 00205-0200
		gelb/yellow	76 0231 0011 00305-0200
		grün/green	76 0231 0011 00405-0200
		rot/red	76 0231 0011 00505-0200
		blau/blue	76 0231 0011 00605-0200

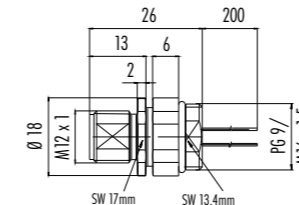
Polzahl Contacts	Befestigungsgewinde Fixing thread	Bestell-Nr. <sup>1)</sup> Ordering-No. <sup>1)</sup>
4	PG 9	76 0131 0011 00004-0200
	PG 9 <b>Edelstahl/stainless steel</b>	76 2131 0111 00004-0200
	M16 x 1,5 <b>Edelstahl/stainless steel</b>	76 2231 0111 00004-0200
5	PG 9	76 0131 0011 00005-0200
	PG 9 <b>Edelstahl/stainless steel</b>	76 2131 0111 00005-0200
8	PG 9	76 0131 0011 00008-0200
	M16 x 1,5	76 0231 0011 00008-0200
	PG 9 <b>Edelstahl/stainless steel</b>	76 2131 0111 00008-0200
12	M16 x 1,5	76 2231 0111 00008-0200
	PG 9	76 0131 0111 00012-0200
	PG 9 <b>Edelstahl/stainless steel</b>	76 2131 0111 00012-0200
12	M16 x 1,5	76 0231 0111 00012-0200
	M16 x 1,5 <b>Edelstahl/stainless steel</b>	76 2231 0111 00012-0200

Polzahl	4	5	8	12	Number of contacts
Steckverbinder Verriegelung	schrauben/screw				Connector locking system
Anschlussart	Litzen/single wires				Termination
Anschlussquerschnitt	0,25 mm <sup>2</sup> (AWG 24)		0,14 mm <sup>2</sup> (AWG 26)		Wire gauge
Kabeldurchlass	—				Cable outlet
Schutzart	IP68				Degree of protection
Mechanische Lebensdauer	> 100 Steckzyklen/> 100 mating cycles				Mechanical operation
Obere Grenztemperatur	+ 85 °C				Upper temperature
Untere Grenztemperatur	- 40 °C				Lower temperature
Bemessungsspannung	250 V	60 V	30 V		Rated voltage
Bemessungs-Stoßspannung	2500 V	1500 V	800 V		Rated impulse voltage
Verschmutzungsgrad	3				Pollution degree
Überspannungskategorie	II				Overvoltage categorie
Isolierstoffgruppe	II				Material group
Bemessungsstrom (40°C)	4 A (3 A UL)		2 A (1,5 A UL)	1,5 A	Rated current (40 °C)
Material Kontakt	CuZn (Messing/brass)				Material of contact
Kontaktoberfläche	Au (Gold/gold)				Contact plating
Material Kontaktkörper	PA				Material of contact body
Material Gehäuse	Zinkdruckguss vernickelt/zinc diecasting nickel plated, Edelstahl/stainless steel				Material of housing
Material Verriegelung	—				Material of locking

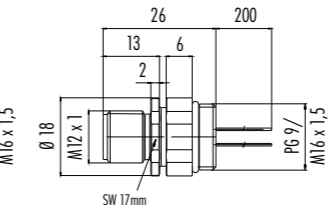
<sup>1)</sup> Standard-Litzenlänge bei 76-er Best.-Nr. 200 mm. Längenänderungen sind möglich./ <sup>1)</sup> Standard wire length is 200 mm for 76-order-numbers. Other lengths upon request.

Flanschstecker, positionierbar, mit Litzen, Metallgehäuse  
Male panel mount connector, positioning possible, with single wires, metal housing

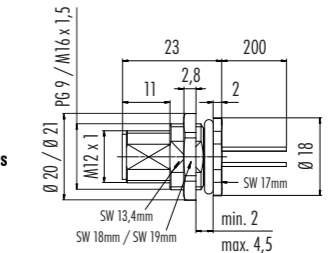
Flanschstecker, von vorn verschraubbar, mit Litzen, Metallgehäuse  
Male panel mount connector, front fastened, with single wires, metal housing



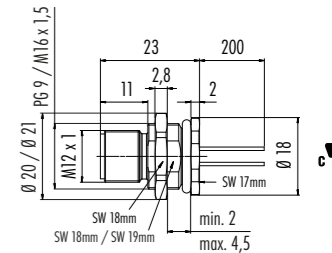
Ausführung mit Zink Druckgussgehäuse  
Version with zinc diecast housing



VA-Ausführung  
Stainless steel version



Ausführung mit Zink Druckgussgehäuse  
Version with zinc diecast housing



VA-Ausführung  
Stainless steel version

Polzahl Contacts	Befestigungsgewinde Fixing thread	Bestell-Nr. <sup>1)</sup> Ordering-No. <sup>1)</sup>
4	PG 9	76 0731 0011 00004-0200
	M16 x 1,5	76 0831 0011 00004-0200
	PG 9 <b>Edelstahl/stainless steel</b>	76 2731 0111 00004-0200
5	M16 x 1,5 <b>Edelstahl/stainless steel</b>	76 2831 0111 00004-0200
	PG 9	76 0731 0011 00005-0200
	PG 9 <b>Edelstahl/stainless steel</b>	76 2731 0111 00005-0200
8	M16 x 1,5	76 0831 0011 00005-0200
	M16 x 1,5 <b>Edelstahl/stainless steel</b>	76 2831 0111 00005-0200
	PG 9	76 0731 0011 00008-0200
12	M16 x 1,5	76 0831 0011 00008-0200
	PG 9	76 0731 0111 00012-0200
	M16 x 1,5 <b>Edelstahl/stainless steel</b>	76 2831 0111 00012-0200

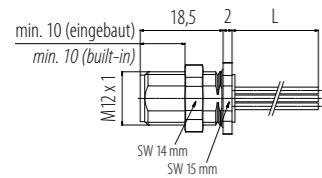
Polzahl Contacts	Befestigungsgewinde Fixing thread	Bestell-Nr. <sup>1)</sup> Ordering-No. <sup>1)</sup>
4	PG 9	76 0531 1011 00004-0200
	M16 x 1,5	76 0631 1011 00004-0200
	PG 9 <b>Edelstahl/stainless steel</b>	76 2531 1111 00004-0200
5	M16 x 1,5 <b>Edelstahl/stainless steel</b>	76 2631 1111 00004-0200
	PG 9	76 0531 1011 00005-0200
	PG 9 <b>Edelstahl/stainless steel</b>	76 2531 1111 00005-0200
8	M16 x 1,5	76 0631 1111 00005-0200
	M16 x 1,5 <b>Edelstahl/stainless steel</b>	76 2631 1111 00005-0200
	PG 9	76 0531 1011 00008-0200
12	M16 x 1,5	76 0631 1011 00008-0200
	PG 9	76 0531 1111 00012-0200
	M16 x 1,5 <b>Edelstahl/stainless steel</b>	76 2631 1111 00012-0200

Polzahl	4	5	8	12	Number of contacts
Steckverbinder Verriegelung	schrauben/screw				Connector locking system
Anschlussart	Litzen/single wires				Termination
Anschlussquerschnitt	0,25 mm <sup>2</sup> (AWG 24)		0,14 mm <sup>2</sup> (AWG 26)		Wire gauge
Kabeldurchlass	—				Cable outlet
Schutzart	IP68				Degree of protection
Mechanische Lebensdauer	> 100 Steckzyklen/> 100 mating cycles				Mechanical operation
Obere Grenztemperatur	+ 85 °C				Upper temperature
Untere Grenztemperatur	- 40 °C				Lower temperature
Bemessungsspannung	250 V	60 V	30 V		Rated voltage
Bemessungs-Stoßspannung	2500 V	1500 V	800 V		Rated impulse voltage
Verschmutzungsgrad	3				Pollution degree
Überspannungskategorie	II				Overvoltage categorie
Isolierstoffgruppe	II				Material group
Bemessungsstrom (40°C)	4 A (3 A UL)		2 A (1,5 A UL)	1,5 A	Rated current (40 °C)
Material Kontakt	CuZn (Messing/brass)				Material of contact
Kontaktoberfläche	Au (Gold/gold)				Contact plating
Material Kontaktkörper	PA				Material of contact body
Material Gehäuse	Zinkdruckguss vernickelt/zinc diecasting nickel plated, Edelstahl/stainless steel				Material of housing
Material Verriegelung	—				Material of locking

<sup>1)</sup> Standard-Litzenlänge bei 76-er Best.-Nr. 200 mm. Längenänderungen sind möglich./ <sup>1)</sup> Standard wire length is 200 mm for 76-order-numbers. Other lengths upon request.



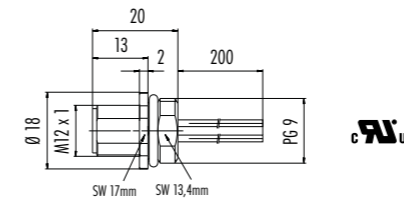
Flanschstecker, von vorn verschraubbar, mit Litzen, Metallgehäuse  
Male panel mount connector, front fastened, with single wires, metal housing



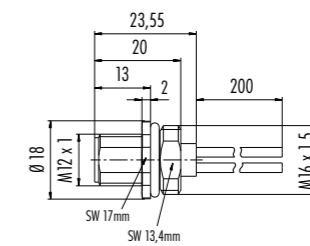
Polzahl Contacts	Befestigungsgewinde Fixing thread	Bestell-Nr. <sup>1)</sup> Ordering-No. <sup>1)</sup>
4	M12 x 1	76 1031 1011 00004-0200
5		76 1031 1011 00005-0200
8		76 1031 1011 00008-0200
12		76 1031 1011 00012-0200

Polzahl	4	5	8	12	Number of contacts
Steckverbinder Verriegelung	schrauben/screw				Connector locking system
Anschlussart	Litzen/single wires				Termination
Anschlussquerschnitt	0,25 mm <sup>2</sup> (AWG 24)		0,14 mm <sup>2</sup> (AWG 26)		Wire gauge
Kabeldurchlass	—				Cable outlet
Schutzart	IP68				Degree of protection
Mechanische Lebensdauer	> 100 Steckzyklen/> 100 mating cycles				Mechanical operation
Obere Grenztemperatur	+ 85 °C				Upper temperature
Untere Grenztemperatur	- 40 °C				Lower temperature
Bemessungsspannung	250 V	60 V	30 V		Rated voltage
Bemessungs-Stoßspannung	2500 V	1500 V	800 V		Rated impulse voltage
Verschmutzungsgrad	3				Pollution degree
Überspannungskategorie	II				Overvoltage categorie
Isolierstoffgruppe	II				Material group
Bemessungsstrom (40 °C)	4 A (3 A UL)		2 A (1,5 A UL)	1,5 A	Rated current (40 °C)
Material Kontakt	CuZn (Messing/brass)				Material of contact
Kontaktoberfläche	Au (Gold/gold)				Contact plating
Material Kontaktkörper	PA				Material of contact body
Material Gehäuse	CuZn (Messing vernickelt/brass nickel plated)				Material of housing
Material Verriegelung	—				Material of locking

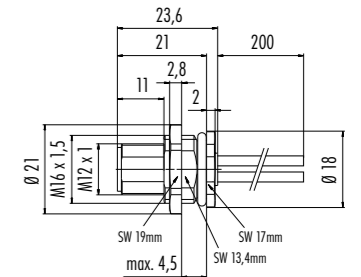
Flanschstecker mit Litzen, POWER  
Male panel mount connector with single wires, POWER



Flanschstecker mit Litzen, AWG 16, POWER  
Male panel mount connector with single wires, AWG 16, POWER



Flanschstecker, von vorn verschraubbar, mit Litzen, AWG 16, POWER  
Male panel mount connector, front fastened, with single wires, AWG 16, POWER



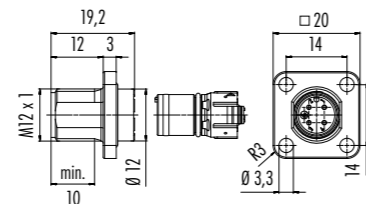
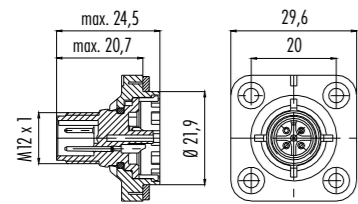
Polzahl Contacts	Bef.gewinde Fixing thread	Bestell-Nr. <sup>1)</sup> Ordering-No. <sup>1)</sup>	Polzahl Contacts	Bef.gewinde Fixing thread	Bestell-Nr. <sup>1)</sup> Ordering-No. <sup>1)</sup>	Polzahl Contacts	Bef.gewinde Fixing thread	Bestell-Nr. <sup>1)</sup> Ordering-No. <sup>1)</sup>
4	PG 9	09 3431 433 04	4	M16 x 1,5	76 0231 0015 00004-0200	4	M16 x 1,5	76 0631 1015 00004-0200
5		09 3441 433 05						

Polzahl	4	5	Number of contacts
Steckverbinder Verriegelung	schrauben/screw		Connector locking system
Anschlussart	Litzen/single wires		Termination
Anschlussquerschnitt	PG 9: AWG 18, M16 x 1,5: AWG 16		Wire gauge
Kabeldurchlass	—		Cable outlet
Schutzart	IP67		Degree of protection
Mechanische Lebensdauer	> 100 Steckzyklen/> 100 mating cycles		Mechanical operation
Obere Grenztemperatur	+ 85 °C		Upper temperature
Untere Grenztemperatur	- 40 °C		Lower temperature
Bemessungsspannung	250 V	60 V	Rated voltage
Bemessungs-Stoßspannung	2500 V	1500 V	Rated impulse voltage
Verschmutzungsgrad	3		Pollution degree
Überspannungskategorie	II		Overvoltage categorie
Isolierstoffgruppe	II		Material group
Bemessungsstrom (40 °C)	8 A	Kontakt/contact 1-4 8 A, Kontakt/contact 5 2 A	Rated current (40 °C)
Material Kontakt	CuZn (Messing/brass)		Material of contact
Kontaktoberfläche	Au (Gold/gold)		Contact plating
Material Kontaktkörper	PA		Material of contact body
Material Gehäuse	Zinkdruckguss vernickelt/zinc diecasting nickel plated		Material of housing
Material Verriegelung	—		Material of locking

<sup>1)</sup> Standard-Litzenlänge bei 76-er Best.-Nr. 200 mm. Längenänderungen sind möglich./ <sup>1)</sup> Standard wire length is 200 mm for 76-order-numbers. Other lengths upon request.

Flanschstecker, Vierkantflansch, positionierbar, mit Dichtung IP67 siehe Zubehör  
Male panel mount connector, rectangular flange, positioning possible, with sealing IP67 see accessories

Flanschstecker, Vierkantflansch, löten, positionierbar, einrastbar, Gehäuse 20 mm  
Male panel mount connector, rectangular flange, solder, positioning possible, lockable, housing 20 mm



Einsatz im 45° Raster verdrehbar.  
Possibility to turn the carrier in 45° positions.

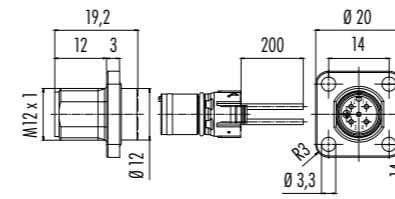
Polzahl Contacts	Bestell-Nr. Ordering-No.	Polzahl Contacts	Bestell-Nr. Ordering-No.
4	09 0431 16 04	4	99 3433 200 04
5	09 0433 16 05	5	99 3443 200 05
8	—	8	99 3483 200 08

Polzahl	4	5	8	Number of contacts
Steckverbinder Verriegelung	schrauben/screw			Connector locking system
Anschlussart	löten/solder			Termination
Anschlussquerschnitt	max. 0,75 mm <sup>2</sup> (max. AWG 18)			Wire gauge
Kabeldurchlass	—			Cable outlet
Schutzart	IP67 <sup>1)</sup> /IP40 ohne Dichtung/without sealing, IP67/IP68/IP69K <sup>1), 2)</sup>			Degree of protection
Mechanische Lebensdauer	> 100 Steckzyklen/> 100 mating cycles			Mechanical operation
Obere Grenztemperatur	+ 85 °C			Upper temperature
Untere Grenztemperatur	- 40 °C			Lower temperature
Bemessungsspannung	250 V	60 V	30 V	Rated voltage
Bemessungs-Stoßspannung	2500 V	1500 V	800 V	Rated impulse voltage
Verschmutzungsgrad	3			Pollution degree
Überspannungskategorie	II			Overvoltage categorie
Isolierstoffgruppe	II			Material group
Bemessungsstrom (40°C)	4 A (3 A UL)		2 A (1,5 A UL)	Rated current (40 °C)
Material Kontakt	CuZn (Messing/brass)			Material of contact
Kontaktoberfläche	CuSnZn (Optalloy/optalloy), Au (Gold/gold)			Contact plating
Material Kontaktkörper	PBT, PA			Material of contact body
Material Gehäuse	PA, Zinkdruckguss vernickelt/zinc diecasting nickel plated			Material of housing
Material Verriegelung	—			Material of locking

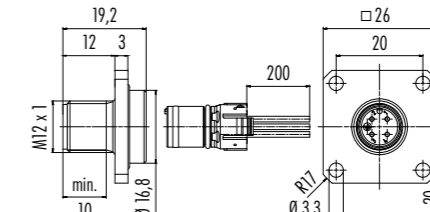
Flanschstecker, Vierkantflansch, mit Litzen, positionierbar, einrastbar, Gehäuse 20 mm  
Male panel mount connector, rectangular flange, with single wires, positioning possible, lockable, housing 20 mm

Flanschstecker, Vierkantflansch, mit Litzen, positionierbar, einrastbar, Gehäuse 26 mm  
Male panel mount connector, rectangular flange, with single wires, positioning possible, lockable, housing 26 mm

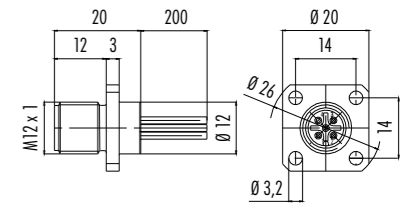
Flanschstecker, Vierkantflansch, mit Litzen, Metallgehäuse  
Male panel mount connector, rectangular flange, with single wires, metal housing



Einsatz im 45° Raster verdrehbar.  
Possibility to turn the carrier in 45° positions.



Einsatz im 45° Raster verdrehbar.  
Possibility to turn the carrier in 45° positions.

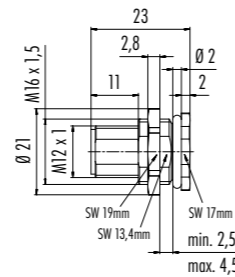
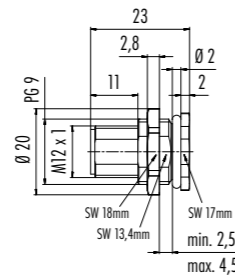
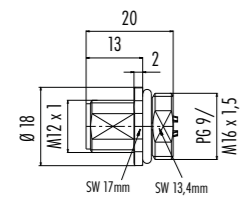


Polzahl Contacts	Bestell-Nr. <sup>1)</sup> Ordering-No. <sup>1)</sup>	Polzahl Contacts	Bestell-Nr. <sup>1)</sup> Ordering-No. <sup>1)</sup>	Polzahl Contacts	Bestell-Nr. <sup>1)</sup> Ordering-No. <sup>1)</sup>
4	99 3433 100 04	4	99 3433 116 04	4	76 0931 0111 00004-0200
5	99 3443 100 05	5	99 3443 116 05	5	76 0931 0111 00005-0200
8	99 3483 100 08	8	99 3483 116 08	8	76 0931 0111 00008-0200
12	—	12	—	12	76 0931 0111 00012-0200

Polzahl	4	5	8	12	Number of contacts
Steckverbinder Verriegelung	schrauben/screw				Connector locking system
Anschlussart	Litzen/single wires				Termination
Anschlussquerschnitt	0,25 mm <sup>2</sup> (AWG 24)		0,14 mm <sup>2</sup> (AWG 26)		Wire gauge
Kabeldurchlass	—				Cable outlet
Schutzart	IP67/IP68/IP69K <sup>1), 2), 3)</sup>			IP67 <sup>1), 2)</sup> /IP40 ohne Dichtung/without sealing	Degree of protection
Mechanische Lebensdauer	> 100 Steckzyklen/> 100 mating cycles				Mechanical operation
Obere Grenztemperatur	+ 85 °C				Upper temperature
Untere Grenztemperatur	- 40 °C				Lower temperature
Bemessungsspannung	250 V	60 V	30 V	30 V	Rated voltage
Bemessungs-Stoßspannung	2500 V	1500 V	800 V	800 V	Rated impulse voltage
Verschmutzungsgrad	3				Pollution degree
Überspannungskategorie	II				Overvoltage categorie
Isolierstoffgruppe	II				Material group
Bemessungsstrom (40°C)	4 A (3 A UL)		2 A (1,5 A UL)	1,5 A	Rated current (40 °C)
Material Kontakt	CuZn (Messing/brass)				Material of contact
Kontaktoberfläche	Au (Gold/gold)				Contact plating
Material Kontaktkörper	PA				Material of contact body
Material Gehäuse	Zinkdruckguss vernickelt/zinc diecasting nickel plated, CuZn (Messing vernickelt/brass nickel plated)				Material of housing
Material Verriegelung	—				Material of locking

Flanschstecker, löten, Metallgehäuse  
Male panel mount connector, solder, metal housing

Flanschstecker, von vorn verschraubbar, löten, Metallgehäuse  
Male panel mount connector, front fastened, solder, metal housing



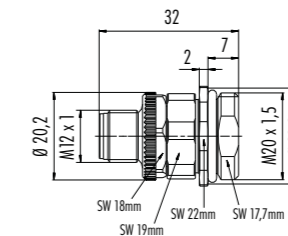
Polzahl Contacts	Befestigungsgewinde Fixing thread	Bestell-Nr. Ordering-No.
4	PG 9	86 0131 0002 00004
	M16 x 1,5	86 0231 0002 00004
5	PG 9	86 0131 0002 00005
	M16 x 1,5	86 0231 0002 00005
8	PG 9	86 0131 0002 00008
	M16 x 1,5	86 0231 0002 00008

Polzahl Contacts	Befestigungsgewinde Fixing thread	Bestell-Nr. Ordering-No.
4	PG 9	86 0531 1002 00004
	M16 x 1,5	86 0631 1002 00004
5	PG 9	86 0531 1002 00005
	M16 x 1,5	86 0631 1002 00005
8	PG 9	86 0531 1002 00008
	M16 x 1,5	86 0631 1002 00008

Polzahl	4	5	8	Number of contacts
Steckverbinder Verriegelung	schrauben/screw			Connector locking system
Anschlussart	löten/solder			Termination
Anschlussquerschnitt	max. 0,34 mm <sup>2</sup> (max. AWG 22)			Wire gauge
Kabeldurchlass	—			Cable outlet
Schutzart	IP68			Degree of protection
Mechanische Lebensdauer	> 100 Steckzyklen/> 100 mating cycles			Mechanical operation
Obere Grenztemperatur	+ 85 °C			Upper temperature
Untere Grenztemperatur	- 40 °C			Lower temperature
Bemessungsspannung	250 V	60 V	30 V	Rated voltage
Bemessungs-Stoßspannung	2500 V	1500 V	800 V	Rated impulse voltage
Verschmutzungsgrad	3			Pollution degree
Überspannungskategorie	II			Overvoltage categorie
Isolierstoffgruppe	II			Material group
Bemessungsstrom (40°C)	4 A (3 A UL)		2 A (1,5 A UL)	Rated current (40 °C)
Material Kontakt	CuZn (Messing/brass)			Material of contact
Kontaktoberfläche	Au (Gold/gold)			Contact plating
Material Kontaktkörper	PA			Material of contact body
Material Gehäuse	Zinkdruckguss vernickelt/zinc diecasting nickel plated			Material of housing
Material Verriegelung	—			Material of locking

Flanschstecker, Schraubklemmanschluss, Metallgehäuse  
Male panel mount connector, screw clamp connection, metal housing

Flanschstecker, Schraubklemmanschluss, POWER  
Male panel mount connector, screw clamp connection, POWER



Polzahl Contacts	Befestigungsgewinde Fixing thread	Bestell-Nr. Ordering-No.
4	M20 x 1,5	86 0431 0003 00004
		86 0431 0003 00005
5	M20 x 1,5	86 0431 0003 00004
		86 0431 0003 00008

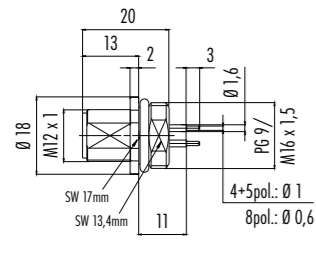
Polzahl Contacts	Befestigungsgewinde Fixing thread	Bestell-Nr. Ordering-No.
4	M20 x 1,5	99 0431 500 04
		99 0433 500 05
5	M20 x 1,5	—
		—

Polzahl	4	5	8	4 Power	5 Power	Number of contacts
Steckverbinder Verriegelung	schrauben/screw			schrauben/screw		Connector locking system
Anschlussart	schraubklemm/screw clamp			schraubklemm/screw clamp		Termination
Anschlussquerschnitt	max. 0,75 mm <sup>2</sup> (max. AWG 18)		max. 0,5 mm <sup>2</sup> (max. AWG 20)	max. 1,5 mm <sup>2</sup> (max. AWG 16)		Wire gauge
Kabeldurchlass	—			—		Cable outlet
Schutzart	IP67			IP67		Degree of protection
Mechanische Lebensdauer	> 100 Steckzyklen/> 100 mating cycles			> 100 Steckzyklen/> 100 mating cycles		Mechanical operation
Obere Grenztemperatur	+ 85 °C			+ 85 °C		Upper temperature
Untere Grenztemperatur	- 40 °C			- 40 °C		Lower temperature
Bemessungsspannung	250 V	60 V	30 V	250 V	60 V	Rated voltage
Bemessungs-Stoßspannung	2500 V	1500 V	800 V	2500 V	1500 V	Rated impulse voltage
Verschmutzungsgrad	3			3		Pollution degree
Überspannungskategorie	II			II		Overvoltage categorie
Isolierstoffgruppe	II			II		Material group
Bemessungsstrom (40°C)	4 A (3 A UL)		2 A (1,5 A UL)	8 A	Kont./cont. 1-4 8 A, Kont./cont. 5 2 A	Rated current (40 °C)
Material Kontakt	CuZn (Messing/brass)			CuZn (Messing/brass)		Material of contact
Kontaktoberfläche	Au (Gold/gold)			Au (Gold/gold)		Contact plating
Material Kontaktkörper	PA			PA		Material of contact body
Material Gehäuse	Zinkdruckguss vernickelt/zinc diecasting nickel plated			Zinkdruckguss vernickelt/zinc diecasting nickel plated		Material of housing
Material Verriegelung	—			—		Material of locking

Flanschstecker, tauchlöten, Metallgehäuse  
Male panel mount connector, dip solder, metal housing



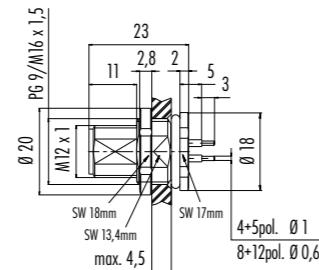
Bohrbilder siehe Seite 183  
Drilling schemes see page 183



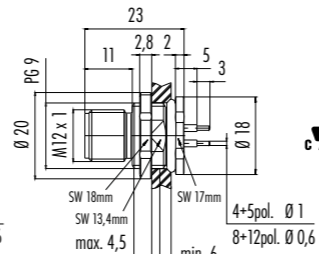
Flanschstecker, von vorn verschraubbar, tauchlöten, Metallgehäuse  
Male panel mount connector, front fastened, dip solder, metal housing



Bohrbilder siehe Seite 183  
Drilling schemes see page 183



Ausführung mit Zink Druckgussgehäuse  
Version with zinc diecasted housing



VA-Ausführung  
Stainless steel version

Polzahl Contacts	Befestigungsgewinde Fixing thread	Bestell-Nr. Ordering-No.
4	PG 9	86 0131 0000 00004
	M16 x 1,5	86 0231 0000 00004
5	PG 9	86 0131 0000 00005
	M16 x 1,5	86 0231 0000 00005
8	PG 9	86 0131 0000 00008
	M16 x 1,5	86 0231 0000 00008
12	PG 9	86 0131 0000 00012
	M16 x 1,5	86 0231 0100 00012

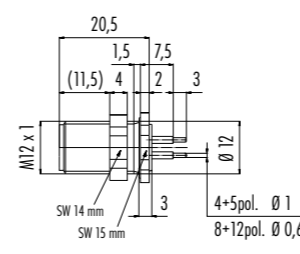
Polzahl Contacts	Befestigungsgewinde Fixing thread	Bestell-Nr. Ordering-No.
4	PG 9	86 0531 1000 00004
	M16 x 1,5	86 0631 1000 00004
5	PG 9	86 0531 1000 00005
	M16 x 1,5	86 0631 1000 00005
8	PG 9	Edelstahl/stainless steel 86 2531 1100 00005
	PG 9	86 0531 1000 00008
	M16 x 1,5	86 0631 1000 00008
12	PG 9	Edelstahl/stainless steel 86 2531 1100 00008
	PG 9	86 0531 1100 00012
	M16 x 1,5	86 0631 1100 00012

Polzahl	4	5	8	12	Number of contacts
Steckverbinder Verriegelung	schrauben/screw				Connector locking system
Anschlussart	tauchlöten/dip solder				Termination
Anschlussquerschnitt	—				Wire gauge
Kabeldurchlass	—				Cable outlet
Schutzart	IP68				Degree of protection
Mechanische Lebensdauer	> 100 Steckzyklen/> 100 mating cycles				Mechanical operation
Obere Grenztemperatur	+ 85 °C				Upper temperature
Untere Grenztemperatur	- 40 °C				Lower temperature
Bemessungsspannung	250 V	60 V	30 V		Rated voltage
Bemessungs-Stoßspannung	2500 V	1500 V	800 V		Rated impulse voltage
Verschmutzungsgrad	3				Pollution degree
Überspannungskategorie	II				Overvoltage categorie
Isolierstoffgruppe	II				Material group
Bemessungsstrom (40°C)	4 A (3 A UL)		2 A (1,5 A UL)	1,5 A	Rated current (40 °C)
Material Kontakt	CuZn (Messing/brass)				Material of contact
Kontaktfläche	Au (Gold/gold)				Contact plating
Material Kontaktkörper	PA				Material of contact body
Material Gehäuse	Zinkdruckguss vernickelt/zinc diecasting nickel plated, Edelstahl/stainless steel				Material of housing
Material Verriegelung	—				Material of locking

Flanschstecker, von vorn verschraubbar, tauchlöten, Metallgehäuse  
Male panel mount connector, front fastened, dip solder, metal housing



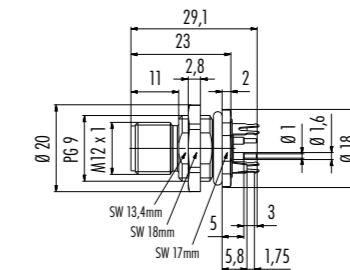
Bohrbilder siehe Seite 183  
Drilling schemes see page 183



Flanschstecker, von vorn verschraubbar, tauchlöten, mit Schirmblech  
Male panel mount connector, front fastened, dip solder, with shielding sheet



Bohrbilder siehe Seite 183  
Drilling schemes see page 183

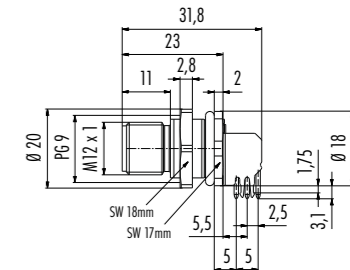


Leiterplattendicke: 1,6 mm  
Thickness of PCB: 1,6 mm

Flanschstecker gewinkelt, von vorn verschraubbar, tauchlöten, mit Schirmblech  
Male angled panel mount connector, front fastened, dip solder, with shielding sheet



Bohrbilder siehe Seite 183  
Drilling schemes see page 183



Leiterplattendicke: 1,6 mm  
Thickness of PCB: 1,6 mm

Polzahl Contacts	Bef.gewinde Fixing thread	Bestell-Nr. Ordering-No.
4	M12 x 1	86 1031 1100 00004
		86 1031 1100 00005
5	M12 x 1	86 1031 1100 00005
		86 1031 1100 00008
8	M12 x 1	86 1031 1100 00008
		86 1031 1100 00012

Polzahl Contacts	Bef.gewinde Fixing thread	Bestell-Nr. Ordering-No.
4	PG 9	86 0531 1120 00004
		86 0531 1120 00005
5	PG 9	86 0531 1120 00005
		86 0531 1120 00008
8	PG 9	86 0531 1120 00008
		86 0531 1120 00012

Polzahl Contacts	Bef.gewinde Fixing thread	Bestell-Nr. Ordering-No.
4	PG 9	86 0531 1121 00004
		86 0531 1121 00005
5	PG 9	86 0531 1121 00005
		86 0531 1121 00008
8	PG 9	86 0531 1121 00008
		86 0531 1121 00012

Polzahl	4	5	8	12	Number of contacts
Steckverbinder Verriegelung	schrauben/screw				Connector locking system
Anschlussart	tauchlöten/dip solder				Termination
Anschlussquerschnitt	—				Wire gauge
Kabeldurchlass	—				Cable outlet
Schutzart	IP68				Degree of protection
Mechanische Lebensdauer	> 100 Steckzyklen/> 100 mating cycles				Mechanical operation
Obere Grenztemperatur	+ 85 °C				Upper temperature
Untere Grenztemperatur	- 40 °C				Lower temperature
Bemessungsspannung	250 V	60 V	30 V		Rated voltage
Bemessungs-Stoßspannung	2500 V	1500 V	800 V		Rated impulse voltage
Verschmutzungsgrad	3				Pollution degree
Überspannungskategorie	II				Overvoltage categorie
Isolierstoffgruppe	II				Material group
Bemessungsstrom (40°C)	4 A (3 A UL)		2 A (1,5 A UL)	1,5 A	Rated current (40 °C)
Material Kontakt	CuZn (Messing/brass)				Material of contact
Kontaktfläche	Au (Gold/gold), Schirmblech/shielding sheet Sn (Zinn/tin)				Contact plating
Material Kontaktkörper	PA				Material of contact body
Material Gehäuse	CuZn (Messing vernickelt/brass nickel plated)				Material of housing
Material Verriegelung	—				Material of locking

Flanschstecker für Leiterplattenmontage  
Male panel mount connector for PCB assembly

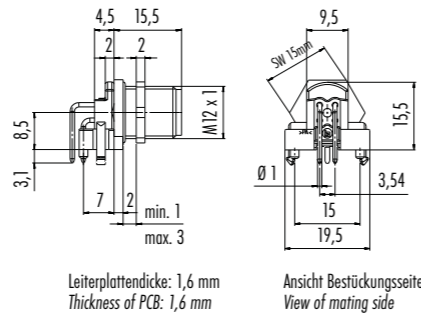
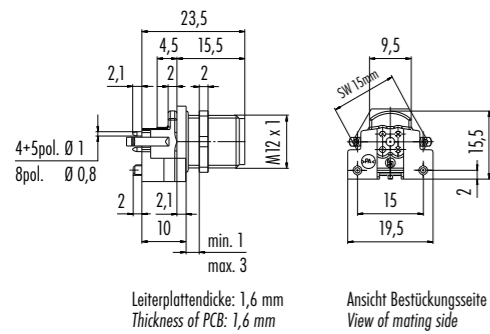


Zweiteilige Ausführung  
Two-part design  
Bohrbilder siehe Seite 184  
Drilling schemes see page 184

Flanschstecker gewinkelt, für Leiterplattenmontage  
Male angled panel mount connector for PCB assembly



Zweiteilige Ausführung  
Two-part design  
Bohrbilder siehe Seite 184  
Drilling schemes see page 184



Polzahl Contacts	Bestell-Nr. Ordering-No.	Polzahl Contacts	Bestell-Nr. Ordering-No.
4	99 3431 200 04	4	99 3431 202 04
	99 3431 458 04 mit Schirmblech/with shielding sheet		99 3431 601 04 mit Schirmblech/with shielding sheet
5	99 3441 200 05	5	99 3441 202 05
	99 3441 458 05 mit Schirmblech/with shielding sheet		99 3441 601 05 mit Schirmblech/with shielding sheet
8	99 3481 200 08	8	99 3481 202 08
	99 3481 458 08 mit Schirmblech/with shielding sheet		99 3481 601 08 mit Schirmblech/with shielding sheet

Polzahl	4	5	8	Number of contacts
Steckverbinder Verriegelung		schrauben/screw		Connector locking system
Anschlussart		tauchlöten/dip solder		Termination
Anschlussquerschnitt		—		Wire gauge
Kabeldurchlass		—		Cable outlet
Schutzart		IP68		Degree of protection
Mechanische Lebensdauer		> 100 Steckzyklen/> 100 mating cycles		Mechanical operation
Obere Grenztemperatur		+ 85 °C		Upper temperature
Untere Grenztemperatur		- 40 °C		Lower temperature
Bemessungsspannung	250 V	60 V (125 V UL)	30 V (60 V UL)	Rated voltage
Bemessungs-Stoßspannung	2500 V	1500 V	800 V	Rated impulse voltage
Verschmutzungsgrad		3		Pollution degree
Überspannungskategorie		II		Overvoltage categorie
Isolierstoffgruppe		II		Material group
Bemessungsstrom (40 °C)	4 A (3 A UL)		2 A (1,5 A UL)	Rated current (40 °C)
Material Kontakt	CuZn (Messing/brass)			Material of contact
Kontaktoberfläche	Au (Gold/gold), Schirmblech/shielding sheet Sn (Zinn/tin)			Contact plating
Material Kontaktkörper	PA			Material of contact body
Material Gehäuse	CuZn (Messing vernickelt/brass nickel plated)			Material of housing
Material Verriegelung	—			Material of locking

Flanschstecker, SMT, mit Gehäuse  
Male panel mount connector, SMT, with housing



Bohrbilder siehe Seite 185  
Drilling schemes see page 185

Flanschstecker, SMT, mit Gehäuse, schirmbar  
Male panel mount connector, SMT, with housing, shieldable



Bohrbilder siehe Seite 185  
Drilling schemes see page 185

Einbaustecker, SMT  
Male receptacle, SMT

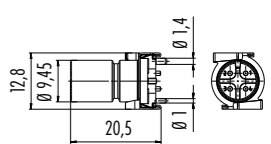
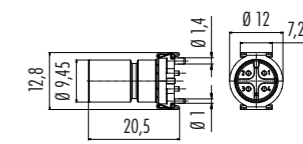
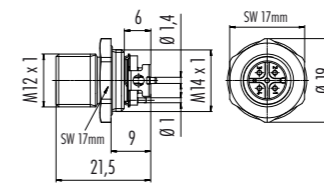
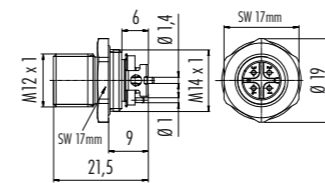


Bohrbilder siehe Seite 185  
Drilling schemes see page 185

Einbaustecker, SMT, schirmbar  
Male receptacle, SMT, shieldable



Bohrbilder siehe Seite 185  
Drilling schemes see page 185



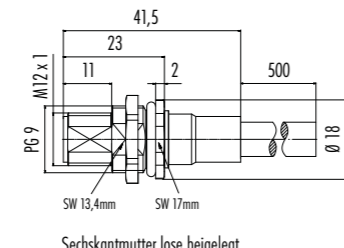
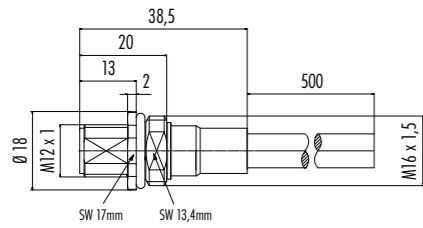
Polzahl Contacts	Einbauhöhe Mounting hight	Bestell-Nr. Ordering-No.	Polzahl Contacts	Einbauhöhe Mounting hight	Bestell-Nr. Ordering-No.	Polzahl Contacts	Bestell-Nr. Ordering-No.	Polzahl Contacts	Bestell-Nr. Ordering-No.
4		99 3431 351 04	4		99 3431 401 04	4	09 0431 600 04	4	09 0431 601 04
5	9 mm	99 3441 351 05	5	9 mm	99 3441 401 05	5	09 0433 600 05	5	09 0433 601 05
8		99 3481 351 08	8		99 3481 401 08	8	09 0381 600 08	8	09 0381 601 08

Polzahl	4	5	8	Number of contacts
Steckverbinder Verriegelung		schrauben/screw		Connector locking system
Anschlussart		SMT		Termination
Anschlussquerschnitt		—		Wire gauge
Kabeldurchlass		—		Cable outlet
Schutzart		IP67		Degree of protection
Mechanische Lebensdauer		> 100 Steckzyklen/> 100 mating cycles		Mechanical operation
Obere Grenztemperatur		+ 85 °C		Upper temperature
Untere Grenztemperatur		- 40 °C		Lower temperature
Bemessungsspannung	250 V	60 V	30 V	Rated voltage
Bemessungs-Stoßspannung	2500 V	1500 V	800 V	Rated impulse voltage
Verschmutzungsgrad		3		Pollution degree
Überspannungskategorie		II		Overvoltage categorie
Isolierstoffgruppe		III		Material group
Bemessungsstrom (40 °C)	4 A		1,5 A	Rated current (40 °C)
Material Kontakt	CuZn (Messing/brass)			Material of contact
Kontaktoberfläche	Au (Gold/gold), Schirmblech/shielding sheet Sn (Zinn/tin)			Contact plating
Material Kontaktkörper	LCP			Material of contact body
Material Gehäuse	CuZn (Messing vernickelt/brass nickel plated)			Material of housing
Material Verriegelung	—			Material of locking

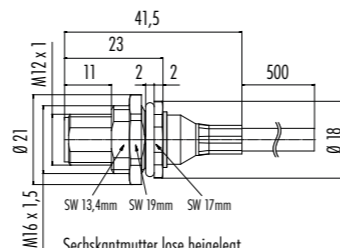
Flanschstecker mit geschirmtem PUR-Kabel  
Male panel mount connector with shielded PUR cable



Flanschstecker, von vorn verschraubbar, mit geschirmtem PUR-Kabel  
Male panel mount connector, front fastened, with shielded PUR cable



Sechskantmutter lose beigelegt  
Hexagon nut enclosed loose



Sechskantmutter lose beigelegt  
Hexagon nut enclosed loose

Polzahl Contacts	Kabellänge Length of cable	Befestigungsgewinde Fixing thread	Bestell-Nr. Ordering-No.
5	0,5 m	M16 x 1,5	70 3441 785 05
8			70 3481 785 08

Polzahl Contacts	Kabellänge Length of cable	Befestigungsgewinde Fixing thread	Bestell-Nr. Ordering-No.
5	0,5 m	PG 9	70 3441 287 05
		M16 x 1,5	70 3441 288 05
8	0,5 m	PG 9	70 3481 287 08
		M16 x 1,5	70 3481 288 08

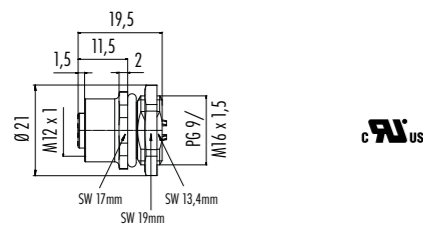
Technische Daten Kabel	5	8	Specifications of cable
Querschnitt mm <sup>2</sup> <sup>1)</sup>	5 x 0,25 mm <sup>2</sup> (AWG 24)	8 x 0,25 mm <sup>2</sup> (AWG 24)	Wire gauge mm <sup>2</sup> <sup>1)</sup>
Material Mantel	PUR		Material jacket
Isolation Litze	PP		Insulation wire
Litzenaufbau (mm)	32 x 0,1		Design of wire (mm)
Kabelmantel Ø (mm)	4,8	6	Cable jacket Ø (mm)
Leiterwiderstand	≤ 79 Ω/Km (20 °C)		Resistance of wire
Temperaturbereich (Kabel bew.)	- 25 °C / + 90 °C		Temperature range (cable in move)
Temperaturbereich (Kabel fest)	- 50 °C / + 90 °C		Temperature range (static cable)
Biegeradius (Kabel bewegt)	min. 10 x D		Bending radius (cable in move)
Biegeradius (Kabel fest)	min. 5 x D		Bending radius (static cable)
Biegezyklen (bei 10 x D)	2 Mio.		Bending cycles (at 10 x D)
Zulässige Beschleunigung	5 m/s <sup>2</sup>		Permitted acceleration
Verfahrweg horizontal 5 m/s <sup>2</sup>	5 m		Traverse path horizontal 5 m/s <sup>2</sup>
Verfahrweg vertikal 5 m/s <sup>2</sup>	2 m		Traverse path vertical 5 m/s <sup>2</sup>
Verfahrgeschwindigkeit	Bei 5 m horizontalem Weg bis 200 m/min./At 5 m horizontal traverse up to 200 m/min.		Traverse speed
Bemerkung	In der Schleppkette oder bei mechanischer Beanspruchung +60 °C./In chain flex application or when stressed mechanically +60 °C.		Remark
Zulassung	UL		Approval
UL-Style	AWM 20549		UL-style

Polzahl	5	8	Number of contacts
Steckverbinder Verriegelung	schrauben/screw		Connector locking system
Anschlussart	PUR-Kabel/PUR-cable		Termination
Anschlussquerschnitt	0,25 mm <sup>2</sup> (AWG 24)		Wire gauge
Kabeldurchlass	Kabeldurchmesser/cable diameter 4,8 mm	Kabeldurchmesser/cable diameter 6 mm	Cable outlet
Schutzart	IP68		Degree of protection
Mechanische Lebensdauer	> 100 Steckzyklen/> 100 mating cycles		Mechanical operation
Obere Grenztemperatur	+ 70 °C		Upper temperature
Untere Grenztemperatur	- 5 °C		Lower temperature
Bemessungsspannung	60 V	30 V	Rated voltage
Bemessungs-Stoßspannung	1500 V	800 V	Rated impulse voltage
Verschmutzungsgrad	3		Pollution degree
Überspannungskategorie	II		Overvoltage categorie
Isolierstoffgruppe	II		Material group
Bemessungsstrom (40 °C)	4 A	2 A	Rated current (40 °C)
Material Kontakt	CuZn (Messing/brass)		Material of contact
Kontaktoberfläche	Au (Gold/gold)		Contact plating
Material Kontaktkörper	PA		Material of contact body
Material Gehäuse	Zinkdruckguss vernickelt/zinc diecasting nickel plated		Material of housing
Material Verriegelung	—		Material of locking

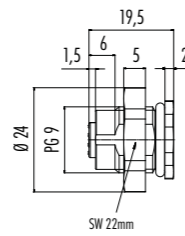


Flanschdose, löten, Kunststoffgehäuse  
Female panel mount connector, solder, plastic housing

Flanschdose, von vorn verschraubbar, löten, Kunststoffgehäuse  
Female panel mount connector, front fastened, solder, plastic housing



Sechskantmutter lose beigelegt  
Hexagon nut enclosed loose



Sechskantmutter lose beigelegt  
Hexagon nut enclosed loose



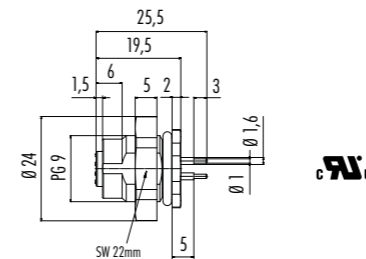
Polzahl Contacts	Befestigungsgewinde Fixing thread	Bestell-Nr. Ordering-No.	Polzahl Contacts	Befestigungsgewinde Fixing thread	Bestell-Nr. Ordering-No.
4	PG 9	86 4232 1002 00004	4	PG 9	86 4832 3002 00004
	M16 x 1,5	86 4332 1002 00004			
5	PG 9	86 4232 1002 00005	5	PG 9	86 4832 3002 00005
	M16 x 1,5	86 4332 1002 00005			
8	PG 9	86 4232 1002 00008	8	PG 9	86 4832 3002 00008
	M16 x 1,5	86 4332 1002 00008			

Polzahl	4	5	8	Number of contacts
Steckverbinder Verriegelung	schrauben/screw			Connector locking system
Anschlussart	löten/solder			Termination
Anschlussquerschnitt	max. 0,34 mm <sup>2</sup> (max. AWG 22)			Wire gauge
Kabeldurchlass	—			Cable outlet
Schutzart	IP67			Degree of protection
Mechanische Lebensdauer	> 100 Steckzyklen/> 100 mating cycles			Mechanical operation
Obere Grenztemperatur	+ 85 °C			Upper temperature
Untere Grenztemperatur	- 40 °C			Lower temperature
Bemessungsspannung	250 V	60 V (125 V UL)	30 V (60 V UL)	Rated voltage
Bemessungs-Stoßspannung	2500 V	1500 V	800 V	Rated impulse voltage
Verschmutzungsgrad	3			Pollution degree
Überspannungskategorie	II			Overvoltage categorie
Isolierstoffgruppe	II			Material group
Bemessungsstrom (40°C)	4 A (3 A UL)		2 A (1,5 A UL)	Rated current (40 °C)
Material Kontakt	CuSn (Bronze/bronze)			Material of contact
Kontaktoberfläche	Au (Gold/gold)			Contact plating
Material Kontaktkörper	PA			Material of contact body
Material Gehäuse	PA			Material of housing
Material Verriegelung	—			Material of locking

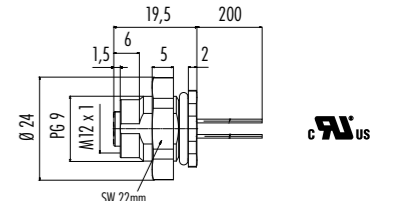
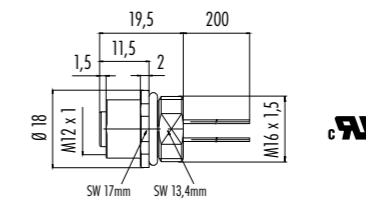
Flanschdose, von vorn verschraubbar, tauchlöten, Kunststoffgehäuse  
Female panel mount connector, front fastened, dip solder, plastic housing

Flanschdose mit Litzen, AWG 24, M16 x 1,5, Kunststoffgehäuse  
Female panel mount connector with single wires, AWG 24, M16 x 1,5, plastic housing

Flanschdose, von vorn verschraubbar, mit Litzen, AWG 24, PG 9, Kunststoffgehäuse  
Female panel mount connector, front fastened, with single wires, AWG 24, PG 9, plastic housing



Sechskantmutter lose beigelegt  
Hexagon nut enclosed loose



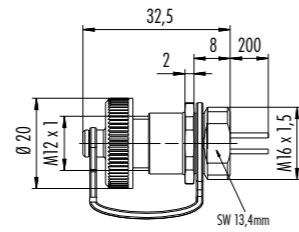
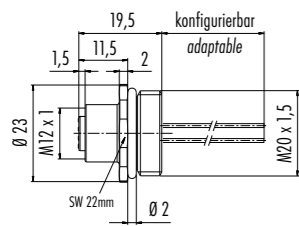
Polzahl Contacts	Bef.gewinde Fixing thread	Bestell-Nr. Ordering-No.	Polzahl Contacts	Bef.gewinde Fixing thread	Bestell-Nr. <sup>1)</sup> Ordering-No. <sup>1)</sup>	Polzahl Contacts	Bef.gewinde Fixing thread	Bestell-Nr. <sup>1)</sup> Ordering-No. <sup>1)</sup>
4	PG 9	86 4832 3000 00004	4	M16 x 1,5	76 4332 0011 00004-0200	4	PG 9	76 4832 3011 00004-0200
		86 4832 3000 00005			76 4332 0011 00005-0200			76 4832 3011 00005-0200
8	PG 9	86 4832 3000 00008	8	M16 x 1,5	76 4332 0011 00008-0200	8	PG 9	76 4832 3011 00008-0200
		86 4832 3100 00012			76 4332 0111 00012-0200			76 4832 3111 00012-0200

Polzahl	4	5	8	12	Number of contacts
Steckverbinder Verriegelung	schrauben/screw				Connector locking system
Anschlussart	Litzen/single wires				Termination
Anschlussquerschnitt	0,25 mm <sup>2</sup> (AWG 24)			0,14 mm <sup>2</sup> (AWG 26)	Wire gauge
Kabeldurchlass	—				Cable outlet
Schutzart	IP67				Degree of protection
Mechanische Lebensdauer	> 100 Steckzyklen/> 100 mating cycles				Mechanical operation
Obere Grenztemperatur	+ 85 °C				Upper temperature
Untere Grenztemperatur	- 40 °C				Lower temperature
Bemessungsspannung	250 V	60 V (125 V UL)	30 V (60 V UL)	30 V	Rated voltage
Bemessungs-Stoßspannung	2500 V	1500 V	800 V	800 V	Rated impulse voltage
Verschmutzungsgrad	3				Pollution degree
Überspannungskategorie	II				Overvoltage categorie
Isolierstoffgruppe	II				Material group
Bemessungsstrom (40°C)	4 A (3 A UL)		2 A (1,5 A UL)	1,5 A	Rated current (40 °C)
Material Kontakt	CuSn (Bronze/bronze)				Material of contact
Kontaktoberfläche	Au (Gold/gold)				Contact plating
Material Kontaktkörper	PA				Material of contact body
Material Gehäuse	PA				Material of housing
Material Verriegelung	—				Material of locking

<sup>1)</sup> Standard-Litzenlänge bei 76-er Best.-Nr. 200 mm. Längenänderungen sind möglich./ <sup>1)</sup> Standard wire length is 200 mm for 76-order-numbers. Other lengths upon request.

Flanschdose mit Litzen, AWG 24, Metallgehäuse  
Female panel mount connector with single wires, AWG 24, metal housing

Flanschdose mit Litzen, Outdoor  
Female panel mount connector with single wires, outdoor



Polzahl Contacts	Befestigungsgewinde Fixing thread	Bestell-Nr. <sup>1)</sup> Ordering-No. <sup>1)</sup>	Polzahl Contacts	Befestigungsgewinde Fixing thread	Bestell-Nr. <sup>1)</sup> Ordering-No. <sup>1)</sup>
4	M20 x 1,5 <sup>1)</sup>	76 0432 0111 00004-0200	4	M16 x 1,5	09 3432 284 04
5		76 0432 0111 00005-0200			
8		76 0432 0111 00008-0200			
12		76 0432 0111 00012-0200			

Polzahl	4	5	8	12	Number of contacts
Steckverbinder Verriegelung	schrauben/screw				Connector locking system
Anschlussart	Litzen/single wires				Termination
Anschlussquerschnitt	0,25 mm <sup>2</sup> (AWG 24)		0,14 mm <sup>2</sup> (AWG 26)		Wire gauge
Kabeldurchlass	—				Cable outlet
Schutzart	IP68, IP69K <sup>2)</sup> (Outdoor)				Degree of protection
Mechanische Lebensdauer	> 100 Steckzyklen/> 100 mating cycles				Mechanical operation
Obere Grenztemperatur	+ 85 °C, Outdoor + 100 °C				Upper temperature
Untere Grenztemperatur	- 40 °C				Lower temperature
Bemessungsspannung	250 V	60 V	30 V		Rated voltage
Bemessungsstoßspannung	2500 V	1500 V	800 V		Rated impulse voltage
Verschmutzungsgrad	3				Pollution degree
Überspannungskategorie	II				Overvoltage categorie
Isolierstoffgruppe	II				Material group
Bemessungsstrom (40°C)	4 A (3 A UL)		2 A (1,5 A UL)	1,5 A	Rated current (40 °C)
Material Kontakt	CuZn (Messing/brass)				Material of contact
Kontaktoberfläche	Au (Gold/gold)				Contact plating
Material Kontaktkörper	PA				Material of contact body
Material Gehäuse	CuZn (Messing/brass), Edelstahl/stainless steel				Material of housing
Material Verriegelung	—				Material of locking

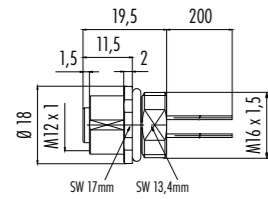


<sup>1)</sup> Standard-Litzenlänge bei 76-er Best.-Nr. 200 mm. Längenänderungen sind möglich. / <sup>1)</sup> Standard wire length is 200 mm for 76-order-numbers. Other lengths upon request.  
<sup>2)</sup> IP69: Die Steckverbinder werden liegend auf der Prüfvorrichtung befestigt. / <sup>2)</sup> IP69: The connectors are mounted on the tester in a horizontal position.

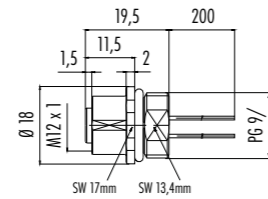


Flanschdose mit Litzen, AWG 24, Metallgehäuse  
Female panel mount connector with single wires, AWG 24, metal housing

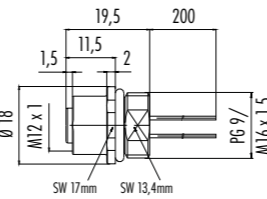
Flanschdose mit Litzen, Metallgehäuse  
Female panel mount connector with single wires, metal housing



Ausführung mit Zink Druckgussgehäuse  
Version with zinc diecast housing



Ausführung mit Zink Druckgussgehäuse  
Version with zinc diecast housing



VA-Ausführung  
Stainless steel version

Polzahl Contacts	Befestigungsgewinde Fixing thread	Farbe Kontakteinsatz Colour of contact insert	Bestell-Nr. <sup>1)</sup> Ordering-No. <sup>1)</sup>
4	M16 x 1,5 (AWG 24)	schwarz/black	76 0232 0011 00004-0200
		violett/purple	76 0232 0011 00104-0200
		orange/orange	76 0232 0011 00204-0200
		gelb/yellow	76 0232 0011 00304-0200
		grün/green	76 0232 0011 00404-0200
		rot/red	76 0232 0011 00504-0200
		blau/blue	76 0232 0011 00604-0200
5	M16 x 1,5 (AWG 24)	schwarz/black	76 0232 0011 00005-0200
		violett/purple	76 0232 0011 00105-0200
		orange/orange	76 0232 0011 00205-0200
		gelb/yellow	76 0232 0011 00305-0200
		grün/green	76 0232 0011 00405-0200
		rot/red	76 0232 0011 00505-0200
		blau/blue	76 0232 0011 00605-0200

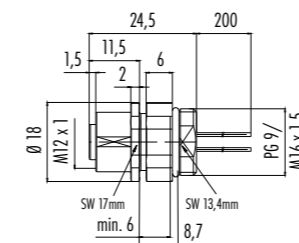
Polzahl Contacts	Befestigungsgewinde Fixing thread	Bestell-Nr. <sup>1)</sup> Ordering-No. <sup>1)</sup>
4	PG 9	76 0132 0011 00004-0200
	PG 9 <b>Edelstahl/stainless steel</b>	76 2132 0111 00004-0200
	M16 x 1,5 <b>Edelstahl/stainless steel</b>	76 2232 0111 00004-0200
5	PG 9	76 0132 0011 00005-0200
	PG 9 <b>Edelstahl/stainless steel</b>	76 2132 0111 00005-0200
8	PG 9	76 0132 0011 00008-0200
	M16 x 1,5	76 0232 0011 00008-0200
	PG 9 <b>Edelstahl/stainless steel</b>	76 2132 0111 00008-0200
12	M16 x 1,5 <b>Edelstahl/stainless steel</b>	76 2232 0111 00008-0200
	PG 9	76 0132 0111 00012-0200
	M16 x 1,5	76 0232 0111 00012-0200
12	PG 9 <b>Edelstahl/stainless steel</b>	76 2132 0111 00012-0200
	M16 x 1,5 <b>Edelstahl/stainless steel</b>	76 2232 0111 00012-0200

Polzahl	4	5	8	12	Number of contacts
Steckverbinder Verriegelung	schrauben/screw				Connector locking system
Anschlussart	Litzen/single wires				Termination
Anschlussquerschnitt	0,25 mm <sup>2</sup> (AWG 24)		0,14 mm <sup>2</sup> (AWG 26)		Wire gauge
Kabeldurchlass	—				Cable outlet
Schutzart	IP68				Degree of protection
Mechanische Lebensdauer	> 100 Steckzyklen/> 100 mating cycles				Mechanical operation
Obere Grenztemperatur	+ 85 °C				Upper temperature
Untere Grenztemperatur	- 40 °C				Lower temperature
Bemessungsspannung	250 V	60 V	30 V		Rated voltage
Bemessungs-Stoßspannung	2500 V	1500 V	800 V		Rated impulse voltage
Verschmutzungsgrad	3				Pollution degree
Überspannungskategorie	II				Overvoltage categorie
Isolierstoffgruppe	II				Material group
Bemessungsstrom (40°C)	4 A (3 A UL)		2 A (1,5 A UL)	1,5 A	Rated current (40 °C)
Material Kontakt	CuSn (Bronze/bronze)				Material of contact
Kontaktoberfläche	Au (Gold/gold)				Contact plating
Material Kontaktkörper	PA				Material of contact body
Material Gehäuse	Zinkdruckguss vernickelt/zinc diecasting nickel plated, Edelstahl/stainless steel				Material of housing
Material Verriegelung	—				Material of locking

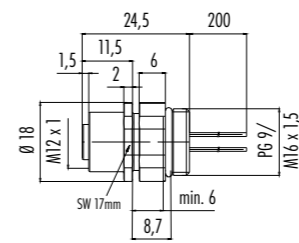
<sup>1)</sup> Standard-Litzenlänge bei 76-er Best.-Nr. 200 mm. Längenänderungen sind möglich./ <sup>1)</sup> Standard wire length is 200 mm for 76-order-numbers. Other lengths upon request.

Flanschdose, positionierbar, mit Litzen, Metallgehäuse  
Female panel mount connector, positioning possible, with single wires, metal housing

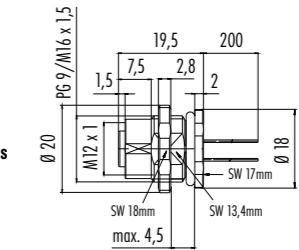
Flanschdose, von vorn verschraubbar, mit Litzen, Metallgehäuse  
Female panel mount connector, front fastened, with single wir, metal housing



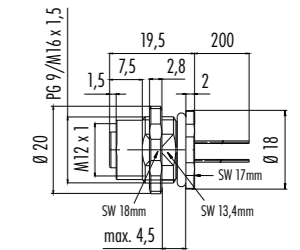
Ausführung mit Zink Druckgussgehäuse  
Version with zinc diecast housing



VA-Ausführung  
Stainless steel version



Ausführung mit Zink Druckgussgehäuse  
Version with zinc diecast housing



VA-Ausführung  
Stainless steel version

Polzahl Contacts	Befestigungsgewinde Fixing thread	Bestell-Nr. <sup>1)</sup> Ordering-No. <sup>1)</sup>
4	PG 9	76 0732 0011 00004-0200
	M16 x 1,5	76 0832 0011 00004-0200
	PG 9 <b>Edelstahl/stainless steel</b>	76 2732 0111 00004-0200
5	M16 x 1,5 <b>Edelstahl/stainless steel</b>	76 2832 0111 00004-0200
	PG 9	76 0732 0011 00005-0200
	PG 9 <b>Edelstahl/stainless steel</b>	76 2732 0111 00005-0200
8	M16 x 1,5	76 0832 0011 00005-0200
	M16 x 1,5 <b>Edelstahl/stainless steel</b>	76 2832 0111 00005-0200
	PG 9	76 0732 0011 00008-0200
12	M16 x 1,5	76 0832 0011 00008-0200
	M16 x 1,5 <b>Edelstahl/stainless steel</b>	76 2832 0111 00008-0200
	PG 9	76 0732 0111 00012-0200
12	M16 x 1,5 <b>Edelstahl/stainless steel</b>	76 2832 0111 00012-0200
	M16 x 1,5	76 0832 0111 00012-0200

Polzahl Contacts	Befestigungsgewinde Fixing thread	Bestell-Nr. <sup>1)</sup> Ordering-No. <sup>1)</sup>
4	PG 9	76 0532 1011 00004-0200
	M16 x 1,5	76 0632 1011 00004-0200
	PG 9 <b>Edelstahl/stainless steel</b>	76 2532 1111 00004-0200
5	M16 x 1,5 <b>Edelstahl/stainless steel</b>	76 2632 1111 00004-0200
	PG 9	76 0532 1011 00005-0200
	PG 9 <b>Edelstahl/stainless steel</b>	76 2532 1111 00005-0200
8	M16 x 1,5 <b>Edelstahl/stainless steel</b>	76 2632 1111 00005-0200
	PG 9	76 0532 1011 00008-0200
	PG 9 <b>Edelstahl/stainless steel</b>	76 2532 1111 00008-0200
12	M16 x 1,5 <b>Edelstahl/stainless steel</b>	76 2632 1111 00008-0200
	PG 9	76 0532 1111 00012-0200
	PG 9 <b>Edelstahl/stainless steel</b>	76 2532 1111 00012-0200
12	M16 x 1,5 <b>Edelstahl/stainless steel</b>	76 2632 1111 00012-0200
	M16 x 1,5	76 0632 1011 00012-0200

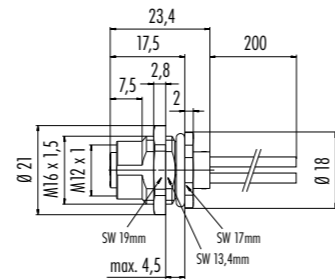
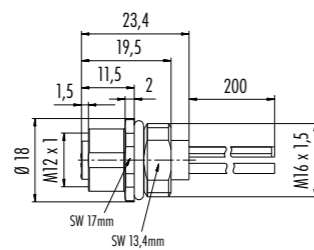
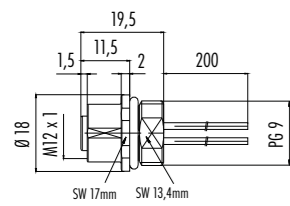
Polzahl	4	5	8	12	Number of contacts
Steckverbinder Verriegelung	schrauben/screw				Connector locking system
Anschlussart	Litzen/single wires				Termination
Anschlussquerschnitt	0,25 mm <sup>2</sup> (AWG 24)		0,14 mm <sup>2</sup> (AWG 26)		Wire gauge
Kabeldurchlass	—				Cable outlet
Schutzart	IP68				Degree of protection
Mechanische Lebensdauer	> 100 Steckzyklen/> 100 mating cycles				Mechanical operation
Obere Grenztemperatur	+ 85 °C				Upper temperature
Untere Grenztemperatur	- 40 °C				Lower temperature
Bemessungsspannung	250 V	60 V	30 V		Rated voltage
Bemessungs-Stoßspannung	2500 V	1500 V	800 V		Rated impulse voltage
Verschmutzungsgrad	3				Pollution degree
Überspannungskategorie	II				Overvoltage categorie
Isolierstoffgruppe	II				Material group
Bemessungsstrom (40°C)	4 A (3 A UL)		2 A (1,5 A UL)	1,5 A	Rated current (40 °C)
Material Kontakt	CuSn (Bronze/bronze)				Material of contact
Kontaktoberfläche	Au (Gold/gold)				Contact plating
Material Kontaktkörper	PA				Material of contact body
Material Gehäuse	Zinkdruckguss vernickelt/zinc diecasting nickel plated, Edelstahl/stainless steel				Material of housing
Material Verriegelung	—				Material of locking

<sup>1)</sup> Standard-Litzenlänge bei 76-er Best.-Nr. 200 mm. Längenänderungen sind möglich./ <sup>1)</sup> Standard wire length is 200 mm for 76-order-numbers. Other lengths upon request.

Flanschdose mit Litzen, POWER  
Female panel mount connector with single wires, POWER

Flanschdose mit Litzen, AWG 16, POWER  
Female panel mount connector with single wires, AWG 16, POWER

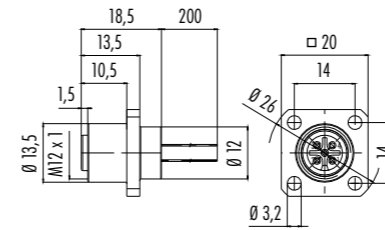
Flanschdose, von vorn verschraubbar, mit Litzen, AWG 16, POWER  
Female panel mount connector, front fastened, with single wires, AWG 16, POWER



Polzahl Contacts	Bef.gewinde Fixing thread	Bestell-Nr. <sup>1)</sup> Ordering-No. <sup>1)</sup>	Polzahl Contacts	Bef.gewinde Fixing thread	Bestell-Nr. <sup>1)</sup> Ordering-No. <sup>1)</sup>	Polzahl Contacts	Bef.gewinde Fixing thread	Bestell-Nr. <sup>1)</sup> Ordering-No. <sup>1)</sup>
4	PG 9	09 3432 433 04	4	M16 x 1,5	76 0232 0015 00004-0200	4	M16 x 1,5	76 0632 1015 00004-0200
5		09 3442 433 05						

Polzahl	4	5	Number of contacts
Steckverbinder Verriegelung	schrauben/screw		Connector locking system
Anschlussart	Litzen/single wires		Termination
Anschlussquerschnitt	PG 9: AWG 18, M16 x 1,5: AWG 16		Wire gauge
Kabeldurchlass	—		Cable outlet
Schutzart	IP67		Degree of protection
Mechanische Lebensdauer	> 100 Steckzyklen/> 100 mating cycles		Mechanical operation
Obere Grenztemperatur	+ 85 °C		Upper temperature
Untere Grenztemperatur	- 40 °C		Lower temperature
Bemessungsspannung	250 V	60 V	Rated voltage
Bemessungs-Stoßspannung	2500 V	1500 V	Rated impulse voltage
Verschmutzungsgrad	3		Pollution degree
Überspannungskategorie	II		Overvoltage categorie
Isolierstoffgruppe	II		Material group
Bemessungsstrom (40°C)	8 A	Kontakt/contact 1-4 8 A, Kontakt/contact 5 2 A	Rated current (40 °C)
Material Kontakt	CuSn (Bronze/bronze)		Material of contact
Kontaktoberfläche	Au (Gold/gold)		Contact plating
Material Kontaktkörper	PA		Material of contact body
Material Gehäuse	Zinkdruckguss vernickelt/zinc diecasting nickel plated		Material of housing
Material Verriegelung	—		Material of locking

Flanschdose, Viereckflansch, mit Litzen, Metallgehäuse  
Female panel mount connector, rectangular flange, with single wires, metal housing

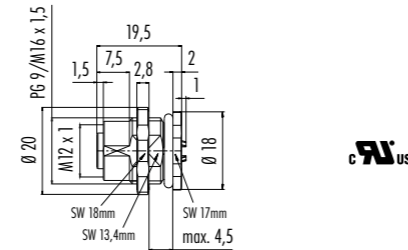
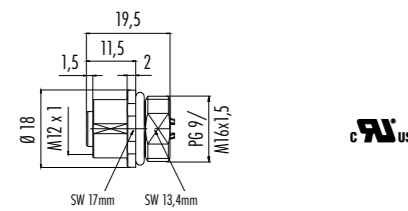


Polzahl Contacts	Bestell-Nr. <sup>1)</sup> Ordering-No. <sup>1)</sup>
4	76 0932 0111 00004-0200
5	76 0932 0111 00005-0200
8	76 0932 0111 00008-0200
12	76 0932 0111 00012-0200

Polzahl	4	5	8	12	Number of contacts
Steckverbinder Verriegelung	schrauben/screw				Connector locking system
Anschlussart	Litzen/single wires				Termination
Anschlussquerschnitt	0,25 mm <sup>2</sup> (AWG 24)		0,14 mm <sup>2</sup> (AWG 26)		Wire gauge
Kabeldurchlass	—				Cable outlet
Schutzart	IP67/IP68 <sup>2)</sup>		IP67 <sup>2)</sup> /IP40 ohne Dichtung/without sealing		Degree of protection
Mechanische Lebensdauer	> 100 Steckzyklen/> 100 mating cycles				Mechanical operation
Obere Grenztemperatur	+ 85 °C				Upper temperature
Untere Grenztemperatur	- 40 °C				Lower temperature
Bemessungsspannung	250 V	60 V	30 V		Rated voltage
Bemessungs-Stoßspannung	2500 V	1500 V	800 V		Rated impulse voltage
Verschmutzungsgrad	3				Pollution degree
Überspannungskategorie	II				Overvoltage categorie
Isolierstoffgruppe	II				Material group
Bemessungsstrom (40°C)	4 A (3 A UL)		2 A (1,5 A UL)	1,5 A	Rated current (40 °C)
Material Kontakt	CuSn (Bronze/bronze)				Material of contact
Kontaktoberfläche	Au (Gold/gold)				Contact plating
Material Kontaktkörper	PA				Material of contact body
Material Gehäuse	CuZn (Messing vernickelt/brass nickel plated)				Material of housing
Material Verriegelung	—				Material of locking

Flanschdose, löten, Metallgehäuse  
Female panel mount connector, solder, metal housing

Flanschdose, von vorn verschraubbar, löten, Metallgehäuse  
Female panel mount connector, front fastened, solder, metal housing



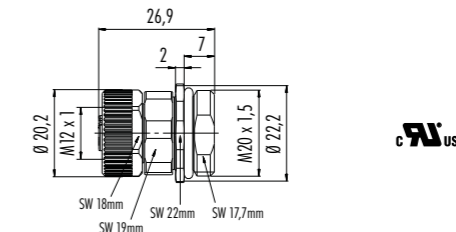
Polzahl Contacts	Befestigungsgewinde Fixing thread	Bestell-Nr. Ordering-No.
4	PG 9	86 0132 0002 00004
	M16 x 1,5	86 0232 0002 00004
5	PG 9	86 0132 0002 00005
	M16 x 1,5	86 0232 0002 00005
8	PG 9	86 0132 0002 00008
	M16 x 1,5	86 0232 0002 00008

Polzahl Contacts	Befestigungsgewinde Fixing thread	Bestell-Nr. Ordering-No.
4	PG 9	86 0532 1002 00004
	M16 x 1,5	86 0632 1002 00004
5	PG 9	86 0532 1002 00005
	M16 x 1,5	86 0632 1002 00005
8	PG 9	86 0532 1002 00008
	M16 x 1,5	86 0632 1002 00008

Polzahl	4	5	8	Number of contacts
Steckverbinder Verriegelung	schrauben/screw			Connector locking system
Anschlussart	löten/solder			Termination
Anschlussquerschnitt	max. 0,34 mm <sup>2</sup> (max. AWG 22)			Wire gauge
Kabeldurchlass	—			Cable outlet
Schutzart	IP68			Degree of protection
Mechanische Lebensdauer	> 100 Steckzyklen/> 100 mating cycles			Mechanical operation
Obere Grenztemperatur	+ 85 °C			Upper temperature
Untere Grenztemperatur	- 40 °C			Lower temperature
Bemessungsspannung	250 V	60 V	30 V	Rated voltage
Bemessungs-Stoßspannung	2500 V	1500 V	800 V	Rated impulse voltage
Verschmutzungsgrad	3			Pollution degree
Überspannungskategorie	II			Overvoltage categorie
Isolierstoffgruppe	II			Material group
Bemessungsstrom (40°C)	4 A (3 A UL)		2 A (1,5 A UL)	Rated current (40 °C)
Material Kontakt	CuSn (Bronze/bronze)			Material of contact
Kontaktoberfläche	Au (Gold/gold)			Contact plating
Material Kontaktkörper	PA			Material of contact body
Material Gehäuse	Zinkdruckguss vernickelt/zinc diecasting nickel plated			Material of housing
Material Verriegelung	—			Material of locking

Flanschdose, Schraubklemmanschluss, Metallgehäuse  
Female panel mount connector, screw clamp connection, metal housing

Flanschdose, Schraubklemmanschluss, POWER  
Female panel mount connector, screw clamp connection, POWER



Polzahl Contacts	Befestigungsgewinde Fixing thread	Bestell-Nr. Ordering-No.
4	M20 x 1,5	86 0432 0003 00004
		86 0432 0003 00005
5	M20 x 1,5	86 0432 0003 00005
		86 0432 0003 00008

Polzahl Contacts	Befestigungsgewinde Fixing thread	Bestell-Nr. Ordering-No.
4	M20 x 1,5	99 0432 500 04
		99 0434 500 05
5	M20 x 1,5	99 0434 500 05
		—

Polzahl	4	5	8	4 Power	5 Power	Number of contacts
Steckverbinder Verriegelung	schrauben/screw			schrauben/screw		Connector locking system
Anschlussart	schraubklemm/screw clamp			schraubklemm/screw clamp		Termination
Anschlussquerschnitt	max. 0,75 mm <sup>2</sup> (max. AWG 18)		max. 0,5 mm <sup>2</sup> (max. AWG 20)	max. 1,5 mm <sup>2</sup> (max. AWG 16)		Wire gauge
Kabeldurchlass	—			—		Cable outlet
Schutzart	IP67			IP67		Degree of protection
Mechanische Lebensdauer	> 100 Steckzyklen/> 100 mating cycles			> 100 Steckzyklen/> 100 mating cycles		Mechanical operation
Obere Grenztemperatur	+ 85 °C			+ 85 °C		Upper temperature
Untere Grenztemperatur	- 40 °C			- 40 °C		Lower temperature
Bemessungsspannung	250 V	60 V	30 V	250 V	60 V	Rated voltage
Bemessungs-Stoßspannung	2500 V	1500 V	800 V	2500 V	1500 V	Rated impulse voltage
Verschmutzungsgrad	3			3		Pollution degree
Überspannungskategorie	II			II		Overvoltage categorie
Isolierstoffgruppe	II			II		Material group
Bemessungsstrom (40°C)	4 A (3 A UL)		2 A (1,5 A UL)	8 A	Kont./cont. 1-4 8 A, Kont./cont. 5 2 A	Rated current (40 °C)
Material Kontakt	CuSn (Bronze/bronze)			CuSn (Bronze/bronze)		Material of contact
Kontaktoberfläche	Au (Gold/gold)			Au (Gold/gold)		Contact plating
Material Kontaktkörper	PA			PA		Material of contact body
Material Gehäuse	Zinkdruckguss vernickelt/zinc diecasting nickel plated			Zinkdruckguss vernickelt/zinc diecasting nickel plated		Material of housing
Material Verriegelung	—			—		Material of locking



Flanschdose für Leiterplattenmontage  
Female panel mount connector for PCB assembly

Flanschdose gewinkelt, für Leiterplattenmontage  
Female angled panel mount connector for PCB assembly

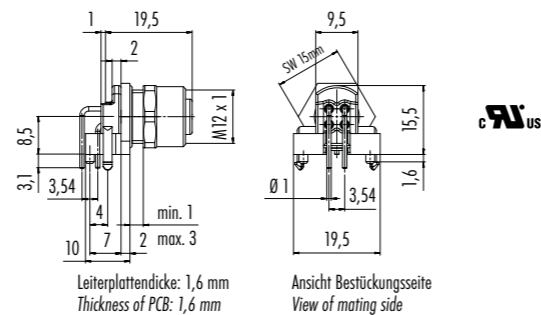
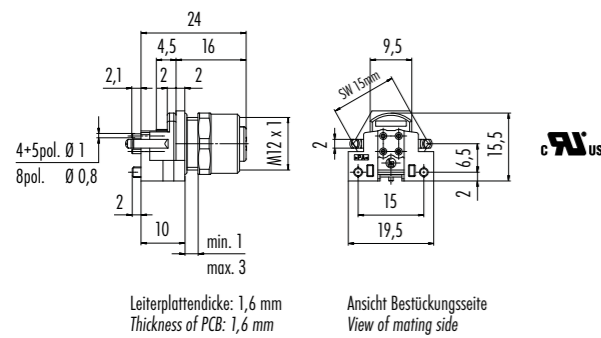


Zweiteilige Ausführung  
Two-part design

Bohrbilder siehe Seite 184  
Drilling schemes see page 184

Zweiteilige Ausführung  
Two-part design

Bohrbilder siehe Seite 184  
Drilling schemes see page 184



Polzahl Contacts	Bestell-Nr. Ordering-No.	Polzahl Contacts	Bestell-Nr. Ordering-No.
4	99 3432 200 04	4	99 3432 202 04
	99 3432 458 04 mit Schirmblech/with shielding sheet		99 3432 601 04 mit Schirmblech/with shielding sheet
5	99 3442 200 05	5	99 3442 202 05
	99 3442 458 05 mit Schirmblech/with shielding sheet		99 3442 601 05 mit Schirmblech/with shielding sheet
8	99 3482 200 08	8	99 3482 202 08
	99 3482 458 08 mit Schirmblech/with shielding sheet		99 3482 601 08 mit Schirmblech/with shielding sheet

Polzahl	4	5	8	Number of contacts
Steckverbinder Verriegelung	schrauben/screw			Connector locking system
Anschlussart	tauchlöten/dip solder			Termination
Anschlussquerschnitt	—			Wire gauge
Kabeldurchlass	—			Cable outlet
Schutzart	IP68			Degree of protection
Mechanische Lebensdauer	> 100 Steckzyklen/> 100 mating cycles			Mechanical operation
Obere Grenztemperatur	+ 85 °C			Upper temperature
Untere Grenztemperatur	- 40 °C			Lower temperature
Bemessungsspannung	250 V	60 V (125 V UL)	30 V (60 V UL)	Rated voltage
Bemessungs-Stoßspannung	2500 V	1500 V	800 V	Rated impulse voltage
Verschmutzungsgrad	3			Pollution degree
Überspannungskategorie	II			Overvoltage categorie
Isolierstoffgruppe	II			Material group
Bemessungsstrom (40°C)	4 A (3 A UL)		2 A (1,5 A UL)	Rated current (40 °C)
Material Kontakt	CuSn (Bronze/bronze)			Material of contact
Kontaktoberfläche	Au (Gold/gold), Schirmblech/shielding sheet Sn (Zinn/tin)			Contact plating
Material Kontaktkörper	PA			Material of contact body
Material Gehäuse	CuZn (Messing vernickelt/brass nickel plated)			Material of housing
Material Verriegelung	—			Material of locking

Flanschdose, SMT, mit Gehäuse  
Female panel mount connector, SMT,  
with housing

Flanschdose, SMT, mit Gehäuse, schirmbar  
Female panel mount connector, SMT,  
with housing, shieldable

Einbaudose, SMT  
Female receptacle, SMT

Einbaudose, SMT, schirmbar  
Female receptacle, SMT, shieldable

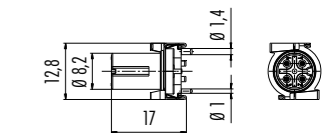
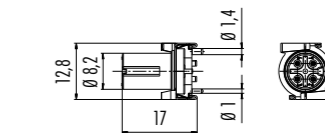
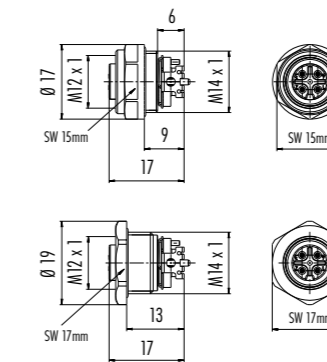
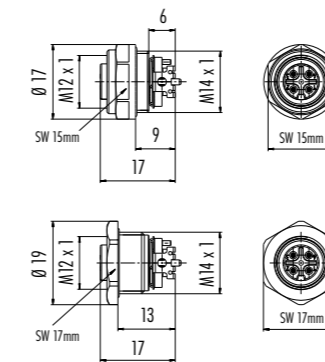


Bohrbilder siehe Seite 185  
Drilling schemes see page 185

Bohrbilder siehe Seite 185  
Drilling schemes see page 185

Bohrbilder siehe Seite 185  
Drilling schemes see page 185

Bohrbilder siehe Seite 185  
Drilling schemes see page 185



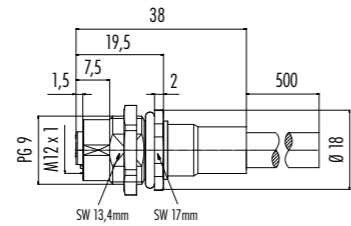
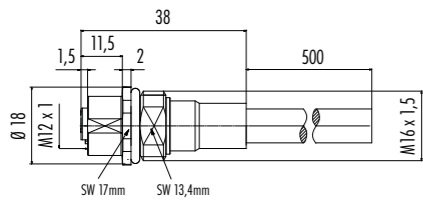
Polzahl Contacts	Einbauhöhe Mounting hight	Bestell-Nr. Ordering-No.	Polzahl Contacts	Einbauhöhe Mounting hight	Bestell-Nr. Ordering-No.	Polzahl Contacts	Bestell-Nr. Ordering-No.	Polzahl Contacts	Bestell-Nr. Ordering-No.
4	9 mm	99 3432 351 04	4	9 mm	99 3432 401 04	4	09 0432 600 04	4	09 0432 601 04
	13 mm	99 3432 352 04		13 mm	99 3432 402 04		09 0432 601 04		
5	9 mm	99 3442 351 05	5	9 mm	99 3442 401 05	5	09 0434 600 05	5	09 0434 601 05
	13 mm	99 3442 352 05		13 mm	99 3442 402 05		09 0434 601 05		
8	9 mm	99 3482 351 08	8	9 mm	99 3482 401 08	8	09 0484 600 08	8	09 0484 601 08
	13 mm	99 3482 352 08		13 mm	99 3482 402 08		09 0484 601 08		

Polzahl	4	5	8	Number of contacts
Steckverbinder Verriegelung	schrauben/screw			Connector locking system
Anschlussart	SMT			Termination
Anschlussquerschnitt	—			Wire gauge
Kabeldurchlass	—			Cable outlet
Schutzart	IP67			Degree of protection
Mechanische Lebensdauer	> 100 Steckzyklen/> 100 mating cycles			Mechanical operation
Obere Grenztemperatur	+ 85 °C			Upper temperature
Untere Grenztemperatur	- 40 °C			Lower temperature
Bemessungsspannung	250 V	60 V	30 V	Rated voltage
Bemessungs-Stoßspannung	2500 V	1500 V	800 V	Rated impulse voltage
Verschmutzungsgrad	3			Pollution degree
Überspannungskategorie	II			Overvoltage categorie
Isolierstoffgruppe	III			Material group
Bemessungsstrom (40°C)	4 A		1,5 A	Rated current (40 °C)
Material Kontakt	CuSn (Bronze/bronze)			Material of contact
Kontaktoberfläche	Au (Gold/gold), Schirmblech/shielding sheet Sn (Zinn/tin)			Contact plating
Material Kontaktkörper	LCP			Material of contact body
Material Gehäuse	CuZn (Messing vernickelt/brass nickel plated)			Material of housing
Material Verriegelung	—			Material of locking

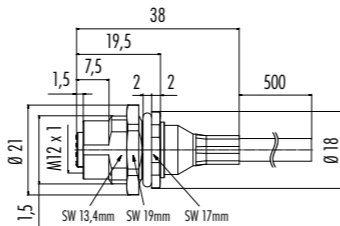
Flanschdose mit geschirmtem PUR-Kabel  
Female panel mount connector with shielded PUR cable



Flanschdose, von vorn verschraubbar, mit geschirmtem PUR-Kabel  
Female panel mount connector, front fastened, with shielded PUR cable



Sechskantmutter lose beigelegt  
Hexagon nut enclosed loose



Sechskantmutter lose beigelegt  
Hexagon nut enclosed loose

Polzahl Contacts	Kabellänge Length of cable	Befestigungsgewinde Fixing thread	Bestell-Nr. Ordering-No.
5	0,5 m	M16 x 1,5	70 3442 785 05
8			70 3482 785 08

Polzahl Contacts	Kabellänge Length of cable	Befestigungsgewinde Fixing thread	Bestell-Nr. Ordering-No.
5	0,5 m	PG 9	70 3442 287 05
		M16 x 1,5	70 3442 288 05
		PG 9	70 3482 287 08
		M16 x 1,5	70 3482 288 08

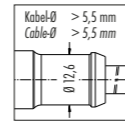
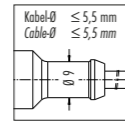
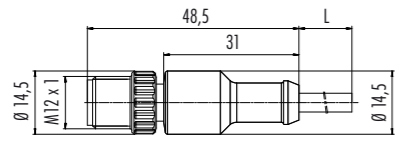
Technische Daten Kabel	5	8	Specifications of cable
Querschnitt mm <sup>2</sup> <sup>1)</sup>	5 x 0,25 mm <sup>2</sup> (AWG 24)	8 x 0,25 mm <sup>2</sup> (AWG 24)	Wire gauge mm <sup>2</sup> <sup>1)</sup>
Material Mantel	PUR		Material jacket
Isolation Litze	PP		Insulation wire
Litzenaufbau (mm)	32 x 0,1		Design of wire (mm)
Kabelmantel Ø (mm)	4,8	6	Cable jacket Ø (mm)
Leiterwiderstand	≤ 79 Ω/Km (20 °C)		Resistance of wire
Temperaturbereich (Kabel bew.)	- 25 °C /+ 90 °C		Temperature range (cable in move)
Temperaturbereich (Kabel fest)	- 50 °C /+ 90 °C		Temperature range (static cable)
Biegeradius (Kabel bewegt)	min. 10 x D		Bending radius (cable in move)
Biegeradius (Kabel fest)	min. 5 x D		Bending radius (static cable)
Biegezyklen (bei 10 x D)	2 Mio.		Bending cycles (at 10 x D)
Zulässige Beschleunigung	5 m/s <sup>2</sup>		Permitted acceleration
Verfahrweg horizontal 5 m/s <sup>2</sup>	5 m		Traverse path horizontal 5 m/s <sup>2</sup>
Verfahrweg vertikal 5 m/s <sup>2</sup>	2 m		Traverse path vertical 5 m/s <sup>2</sup>
Verfahrgeschwindigkeit	Bei 5 m horizontalem Weg bis 200 m/min./At 5 m horizontal traverse up to 200 m/min.		Traverse speed
Bemerkung	In der Schleppkette oder bei mechanischer Beanspruchung +60 °C./In chain flex application or when stressed mechanically +60 °C.		Remark
Zulassung	UL		Approval
UL-Style	AWM 20549		UL-style

Polzahl	5	8	Number of contacts
Steckverbinder Verriegelung	schrauben/screw		Connector locking system
Anschlussart	PUR-Kabel/PUR-cable		Termination
Anschlussquerschnitt	0,25 mm <sup>2</sup> (AWG 24)		Wire gauge
Kabeldurchlass	Kabeldurchmesser/cable diameter 4,8 mm	Kabeldurchmesser/cable diameter 6 mm	Cable outlet
Schutzart	IP68		Degree of protection
Mechanische Lebensdauer	> 100 Steckzyklen/> 100 mating cycles		Mechanical operation
Obere Grenztemperatur	+ 70 °C		Upper temperature
Untere Grenztemperatur	- 5 °C		Lower temperature
Bemessungsspannung	60 V	30 V	Rated voltage
Bemessungs-Stoßspannung	1500 V	800 V	Rated impulse voltage
Verschmutzungsgrad	3		Pollution degree
Überspannungskategorie	II		Overvoltage categorie
Isolierstoffgruppe	II		Material group
Bemessungsstrom (40 °C)	4 A	2 A	Rated current (40 °C)
Material Kontakt	CuSn (Bronze/bronze)		Material of contact
Kontaktoberfläche	Au (Gold/gold)		Contact plating
Material Kontaktkörper	PA		Material of contact body
Material Gehäuse	Zinkdruckguss vernickelt/zinc diecasting nickel plated		Material of housing
Material Verriegelung	—		Material of locking



Kabelstecker, umspritzt  
Male cable connector, moulded

PUR



Polzahl Contacts	Kabellänge Cable length	PUR <sup>2)</sup>	Polzahl Contacts	Kabellänge Cable length	PUR <sup>2)</sup>
3	2 m	77 3419 0000 50003-0200	8	2 m	77 3419 0000 50708-0200
	5 m	77 3419 0000 50003-0500		5 m	77 3419 0000 50708-0500
4	2 m	77 3419 0000 50004-0200	12	2 m	77 3419 0000 50712-0200
	5 m	77 3419 0000 50004-0500		5 m	77 3419 0000 50712-0500
5	2 m	77 3419 0000 50005-0200			
	5 m	77 3419 0000 50005-0500			

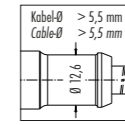
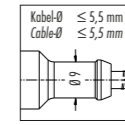
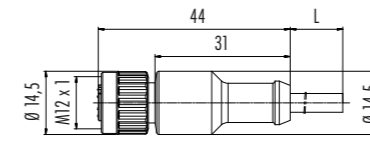
Technische Daten Kabel	3	4	5	8	12	Specifications of cable
Querschnitt mm <sup>2</sup> <sup>1)</sup>	3 x 0,34 mm <sup>2</sup> (AWG 22)	4 x 0,34 mm <sup>2</sup> (AWG 22)	5 x 0,34 mm <sup>2</sup> (AWG 22)	8 x 0,25 mm <sup>2</sup> (AWG 24)	12 x 0,25 mm <sup>2</sup> (AWG 24)	Wire gauge mm <sup>2</sup> <sup>1)</sup>
Material Mantel	PUR					Material jacket
Isolation Litze	PP					Insulation wire
Litzenaufbau (mm)	42 x 0,1 / 43 x 0,1			32 x 0,1		Design of wire (mm)
Kabelmantel Ø (mm)	4,3	4,7	5	6	6,5	Cable jacket Ø (mm)
Leiterwiderstand	60 Ω/Km (20 °C)			79 Ω/Km (20 °C)		Resistance of wire
Temperaturbereich (Kabel bew.)	- 25 °C /+ 90 °C					Temperature range (cable in move)
Temperaturbereich (Kabel fest)	- 50 °C /+ 90 °C					Temperature range (static cable)
Biegeradius (Kabel bewegt)	min. 10 x D					Bending radius (cable in move)
Biegeradius (Kabel fest)	min. 5 x D					Bending radius (static cable)
Biegezyklen (bei 10 x D)	5 Mio.			2 Mio.		Bending cycles (at 10 x D)
Zulässige Beschleunigung	5 m/s <sup>2</sup>					Permitted acceleration
Verfahrweg horizontal 5 m/s <sup>2</sup>	5 m					Traverse path horizontal 5 m/s <sup>2</sup>
Verfahrweg vertikal 5 m/s <sup>2</sup>	5 m			2 m		Traverse path vertical 5 m/s <sup>2</sup>
Verfahrgeschwindigkeit	Bei 5 m horizontalem Weg bis 200 m/min./At 5 m horizontal traverse up to 200 m/min.					Traverse speed
Bemerkung	In der Schleppkette oder bei mechanischer Beanspruchung +60 °C./In chain flex application or when stressed mechanically +60 °C.					Remark
Zulassung	UL/CSA					Approval
UL-Style	AWM 20549					UL-style

Polzahl	3	4	5	8	12	Number of contacts	
Steckverbinder Verriegelung	schrauben/screw					Connector locking system	
Anschlussart	crimpen, am Kabel angespritzt/crimp, moulded					Termination	
Anschlussquerschnitt	0,34 mm <sup>2</sup> (AWG 22)			0,25 mm <sup>2</sup> (AWG 24)		Wire gauge	
Kabeldurchlass	—					Cable outlet	
Schutzart	IP68/IP69K <sup>3)</sup>					Degree of protection	
Mechanische Lebensdauer	> 100 Steckzyklen/> 100 mating cycles					Mechanical operation	
Obere Grenztemperatur	+ 90 °C (+ 80 °C UL)					Upper temperature	
Untere Grenztemperatur	- 25 °C					Lower temperature	
Bemessungsspannung	250 V		60 V		30 V	Rated voltage	
Bemessungs-Stoßspannung	2500 V		1500 V		800 V	Rated impulse voltage	
Verschmutzungsgrad	3					Pollution degree	
Überspannungskategorie	II					Overvoltage categorie	
Isolierstoffgruppe	II					Material group	
Bemessungsstrom (40 °C)	4 A			2 A		1,5 A	Rated current (40 °C)
Material Kontakt	CuZn (Messing/brass)					Material of contact	
Kontaktoberfläche	Au (Gold/gold)					Contact plating	
Material Kontaktkörper	PUR					Material of contact body	
Material Gehäuse	PUR					Material of housing	
Material Verriegelung	PA					Material of locking	

<sup>1)</sup> Vergleichbare AWG Leiter siehe technische Informationen./ <sup>1)</sup> Comparable AWG conductors see technical information. <sup>2)</sup> Standard-Kabellänge 2 m/5 m. Längenänderungen sind möglich./ <sup>2)</sup> Standard cable length is 2 m/5 m. Other lengths upon request. <sup>3)</sup> IP69K: Die Steckverbinder werden liegend auf der Prüfvorrichtung befestigt. Das Kabel wird zusätzlich nach der Umspritzung fixiert./ <sup>3)</sup> IP69K: The connectors are mounted on the tester in a horizontal position. The cable is additionally fixed after moulding.

Kabeldose, umspritzt  
Female cable connector, moulded

PUR



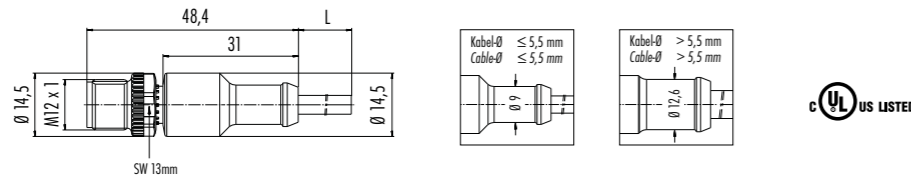
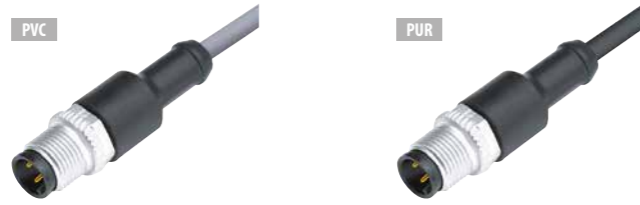
Polzahl Contacts	Kabellänge Cable length	PUR <sup>2)</sup>	Polzahl Contacts	Kabellänge Cable length	PUR <sup>2)</sup>
3	2 m	77 3420 0000 50003-0200	8	2 m	77 3420 0000 50708-0200
	5 m	77 3420 0000 50003-0500		5 m	77 3420 0000 50708-0500
4	2 m	77 3420 0000 50004-0200	12	2 m	77 3420 0000 50712-0200
	5 m	77 3420 0000 50004-0500		5 m	77 3420 0000 50712-0500
5	2 m	77 3420 0000 50005-0200			
	5 m	77 3420 0000 50005-0500			

Technische Daten Kabel	3	4	5	8	12	Specifications of cable
Querschnitt mm <sup>2</sup> <sup>1)</sup>	3 x 0,34 mm <sup>2</sup> (AWG 22)	4 x 0,34 mm <sup>2</sup> (AWG 22)	5 x 0,34 mm <sup>2</sup> (AWG 22)	8 x 0,25 mm <sup>2</sup> (AWG 24)	12 x 0,25 mm <sup>2</sup> (AWG 24)	Wire gauge mm <sup>2</sup> <sup>1)</sup>
Material Mantel	PUR					Material jacket
Isolation Litze	PP					Insulation wire
Litzenaufbau (mm)	42 x 0,1 / 43 x 0,1			32 x 0,1		Design of wire (mm)
Kabelmantel Ø (mm)	4,3	4,7	5	6	6,5	Cable jacket Ø (mm)
Leiterwiderstand	60 Ω/Km (20 °C)			79 Ω/Km (20 °C)		Resistance of wire
Temperaturbereich (Kabel bew.)	- 25 °C /+ 90 °C					Temperature range (cable in move)
Temperaturbereich (Kabel fest)	- 50 °C /+ 90 °C					Temperature range (static cable)
Biegeradius (Kabel bewegt)	min. 10 x D					Bending radius (cable in move)
Biegeradius (Kabel fest)	min. 5 x D					Bending radius (static cable)
Biegezyklen (bei 10 x D)	5 Mio.			2 Mio.		Bending cycles (at 10 x D)
Zulässige Beschleunigung	5 m/s <sup>2</sup>					Permitted acceleration
Verfahrweg horizontal 5 m/s <sup>2</sup>	5 m					Traverse path horizontal 5 m/s <sup>2</sup>
Verfahrweg vertikal 5 m/s <sup>2</sup>	5 m			2 m		Traverse path vertical 5 m/s <sup>2</sup>
Verfahrgeschwindigkeit	Bei 5 m horizontalem Weg bis 200 m/min./At 5 m horizontal traverse up to 200 m/min.					Traverse speed
Bemerkung	In der Schleppkette oder bei mechanischer Beanspruchung +60 °C./In chain flex application or when stressed mechanically +60 °C.					Remark
Zulassung	UL/CSA					Approval
UL-Style	AWM 20549					UL-style

Polzahl	3	4	5	8	12	Number of contacts	
Steckverbinder Verriegelung	schrauben/screw					Connector locking system	
Anschlussart	crimpen, am Kabel angespritzt/crimp, moulded					Termination	
Anschlussquerschnitt	0,34 mm <sup>2</sup> (AWG 22)			0,25 mm <sup>2</sup> (AWG 24)		Wire gauge	
Kabeldurchlass	—					Cable outlet	
Schutzart	IP68/IP69K <sup>3)</sup>					Degree of protection	
Mechanische Lebensdauer	> 100 Steckzyklen/> 100 mating cycles					Mechanical operation	
Obere Grenztemperatur	+ 90 °C (+ 80 °C UL)					Upper temperature	
Untere Grenztemperatur	- 25 °C					Lower temperature	
Bemessungsspannung	250 V		60 V		30 V	Rated voltage	
Bemessungs-Stoßspannung	2500 V		1500 V		800 V	Rated impulse voltage	
Verschmutzungsgrad	3					Pollution degree	
Überspannungskategorie	II					Overvoltage categorie	
Isolierstoffgruppe	II					Material group	
Bemessungsstrom (40 °C)	4 A			2 A		1,5 A	Rated current (40 °C)
Material Kontakt	CuSn (Bronze/bronze)					Material of contact	
Kontaktoberfläche	Au (Gold/gold)					Contact plating	
Material Kontaktkörper	PUR					Material of contact body	
Material Gehäuse	PUR					Material of housing	
Material Verriegelung	PA					Material of locking	

<sup>1)</sup> Vergleichbare AWG Leiter siehe technische Informationen./ <sup>1)</sup> Comparable AWG conductors see technical information. <sup>2)</sup> Standard-Kabellänge 2 m/5 m. Längenänderungen sind möglich./ <sup>2)</sup> Standard cable length is 2 m/5 m. Other lengths upon request. <sup>3)</sup> IP69K: Die Steckverbinder werden liegend auf der Prüfvorrichtung befestigt. Das Kabel wird zusätzlich nach der Umspritzung fixiert./ <sup>3)</sup> IP69K: The connectors are mounted on the tester in a horizontal position. The cable is additionally fixed after moulding.

Kabelstecker, umspritzt  
Male cable connector, moulded



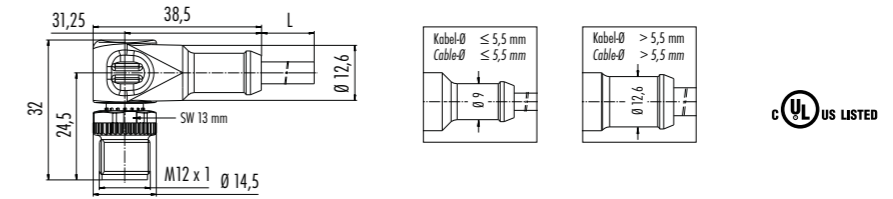
Polzahl Contacts	Kabellänge Cable length	PVC <sup>2)</sup>	PUR <sup>2)</sup>	Polzahl Contacts	Kabellänge Cable length	PVC <sup>2)</sup>	PUR <sup>2)</sup>
3	2 m	77 3429 0000 20003-0200	77 3429 0000 50003-0200	8	2 m	77 3429 0000 20708-0200	77 3429 0000 50708-0200
	5 m	77 3429 0000 20003-0500	77 3429 0000 50003-0500		5 m	77 3429 0000 20708-0500	77 3429 0000 50708-0500
4	2 m	77 3429 0000 20004-0200	77 3429 0000 50004-0200	12	2 m	77 3429 0000 20712-0200	77 3429 0000 50712-0200
	5 m	77 3429 0000 20004-0500	77 3429 0000 50004-0500		5 m	77 3429 0000 20712-0500	77 3429 0000 50712-0500
5	2 m	77 3429 0000 20005-0200	77 3429 0000 50005-0200				
	5 m	77 3429 0000 20005-0500	77 3429 0000 50005-0500				

Technische Daten Kabel	3		4		5		8		12		Specifications of cable
Querschnitt mm <sup>2</sup> <sup>1)</sup>	3 x 0,34 mm <sup>2</sup> (AWG 22)		4 x 0,34 mm <sup>2</sup> (AWG 22)		5 x 0,34 mm <sup>2</sup> (AWG 22)		8 x 0,25 mm <sup>2</sup> (AWG 24)		12 x 0,25 mm <sup>2</sup> (AWG 24)		Wire gauge mm <sup>2</sup> <sup>1)</sup>
Material Mantel	PVC grau/grey	PUR	PVC grau/grey	PUR	PVC grau/grey	PUR	PVC grau/grey	PUR	PVC grau/grey	PUR	Material jacket
Isolation Litze	PVC	PP	PVC	PP	PVC	PP	PVC	PP	PVC	PP	Insulation wire
Litzenaufbau (mm)	42 x 0,1 / 43 x 0,1						32 x 0,1				Design of wire (mm)
Kabelmantel Ø (mm)	4,5	4,3	4,8	4,7	5,2	5	6	6,6	6,5		Cable jacket Ø (mm)
Leiterwiderstand	57 Ω/Km (20 °C)	60 Ω/Km (20 °C)	57 Ω/Km (20 °C)	60 Ω/Km (20 °C)	57 Ω/Km (20 °C)	60 Ω/Km (20 °C)	79 Ω/Km (20 °C)	75 Ω/Km (20 °C)	79 Ω/Km (20 °C)		Resistance of wire
Temperaturbereich (Kabel bew.)	PVC: -5 °C /+ 105 °C						PUR: -25 °C /+ 90 °C				Temperature range (cable in move)
Temperaturbereich (Kabel fest)	PVC: -40 °C /+ 105 °C						PUR: -50 °C /+ 90 °C				Temperature range (static cable)
Biegeradius (Kabel bewegt)	min. 10 x D										Bending radius (cable in move)
Biegeradius (Kabel fest)	min. 5 x D										Bending radius (static cable)
Biegezyklen (bei 10 x D)	2 Mio.	5 Mio.	2 Mio.	5 Mio.	2 Mio.	5 Mio.	2 Mio.				Bending cycles (at 10 x D)
Zulässige Beschleunigung	5 m/s <sup>2</sup>										Permitted acceleration
Verfahrweg horizontal 5 m/s <sup>2</sup>	5 m										Traverse path horizontal 5 m/s <sup>2</sup>
Verfahrweg vertikal 5 m/s <sup>2</sup>	2 m	5 m	2 m	5 m	2 m						Traverse path vertical 5 m/s <sup>2</sup>
Verfahrgeschwindigkeit	Bei 5 m horizontalem Weg bis 200 m/min./At 5 m horizontal traverse up to 200 m/min.										Traverse speed
Bemerkung	In der Schleppkette oder bei mechanischer Beanspruchung +60 °C./In chain flex application or when stressed mechanically +60 °C.										Remark
Zulassung	UL/CSA										Approval
UL-Style	PVC: AWM 2517 PUR: AWM 20549										UL-style

Polzahl	3	4	5	8	12	Number of contacts
Steckverbinder Verriegelung	schrauben/screw					Connector locking system
Anschlussart	crimpen, am Kabel angespritzt/crimp, moulded					Termination
Anschlussquerschnitt	0,34 mm <sup>2</sup> (AWG 22)		0,25 mm <sup>2</sup> (AWG 24)			Wire gauge
Kabeldurchlass	—					Cable outlet
Schutzart	IP68/IP69K <sup>3)</sup>					Degree of protection
Mechanische Lebensdauer	> 100 Steckzyklen/> 100 mating cycles					Mechanical operation
Obere Grenztemperatur	+ 90 °C (+ 80 °C UL)					Upper temperature
Untere Grenztemperatur	- 25 °C					Lower temperature
Bemessungsspannung	250 V		60 V		30 V	Rated voltage
Bemessungs-Stoßspannung	2500 V		1500 V		800 V	Rated impulse voltage
Verschmutzungsgrad	3					Pollution degree
Überspannungskategorie	II					Overvoltage categorie
Isolierstoffgruppe	II					Material group
Bemessungsstrom (40 °C)	4 A		2 A		1,5 A	Rated current (40 °C)
Material Kontakt	CuZn (Messing/brass)					Material of contact
Kontaktoberfläche	Au (Gold/gold)					Contact plating
Material Kontaktkörper	PUR					Material of contact body
Material Gehäuse	PUR					Material of housing
Material Verriegelung	Zinkdruckguss vernickelt/zinc diecasting nickel plated					Material of locking

<sup>1)</sup> Vergleichbare AWG Leiter siehe technische Informationen./ <sup>1)</sup> Comparable AWG conductors see technical information. <sup>2)</sup> Standard-Kabellänge 2 m/5 m. Längenänderungen sind möglich./ <sup>2)</sup> Standard cable length is 2 m/5 m. Other lengths upon request. <sup>3)</sup> IP69K: Die Steckverbinder werden liegend auf der Prüfvorrichtung befestigt. Das Kabel wird zusätzlich nach der Umspritzung fixiert./ <sup>3)</sup> IP69K: The connectors are mounted on the tester in a horizontal position. The cable is additionally fixed after moulding.

Winkelstecker, umspritzt  
Male angled connector, moulded



Polzahl Contacts	Kabellänge Cable length	PVC <sup>2)</sup>	PUR <sup>2)</sup>	Polzahl Contacts	Kabellänge Cable length	PVC <sup>2)</sup>	PUR <sup>2)</sup>
3	2 m	77 3427 0000 20003-0200	77 3427 0000 50003-0200	8	2 m	77 3427 0000 20708-0200	77 3427 0000 50708-0200
	5 m	77 3427 0000 20003-0500	77 3427 0000 50003-0500		5 m	77 3427 0000 20708-0500	77 3427 0000 50708-0500
4	2 m	77 3427 0000 20004-0200	77 3427 0000 50004-0200	12	2 m	77 3427 0000 20712-0200	77 3427 0000 50712-0200
	5 m	77 3427 0000 20004-0500	77 3427 0000 50004-0500		5 m	77 3427 0000 20712-0500	77 3427 0000 50712-0500
5	2 m	77 3427 0000 20005-0200	77 3427 0000 50005-0200				
	5 m	77 3427 0000 20005-0500	77 3427 0000 50005-0500				

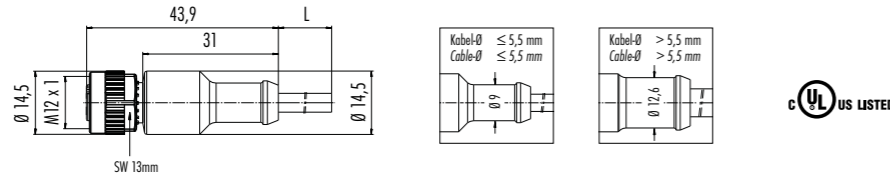
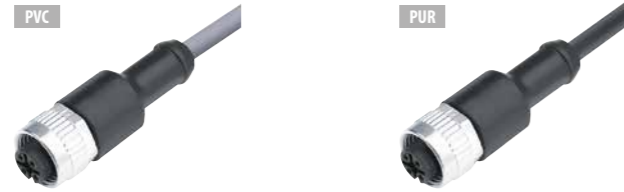
Technische Daten Kabel	3		4		5		8		12		Specifications of cable
Querschnitt mm <sup>2</sup> <sup>1)</sup>	3 x 0,34 mm <sup>2</sup> (AWG 22)		4 x 0,34 mm <sup>2</sup> (AWG 22)		5 x 0,34 mm <sup>2</sup> (AWG 22)		8 x 0,25 mm <sup>2</sup> (AWG 24)		12 x 0,25 mm <sup>2</sup> (AWG 24)		Wire gauge mm <sup>2</sup> <sup>1)</sup>
Material Mantel	PVC grau/grey	PUR	PVC grau/grey	PUR	PVC grau/grey	PUR	PVC grau/grey	PUR	PVC grau/grey	PUR	Material jacket
Isolation Litze	PVC	PP	PVC	PP	PVC	PP	PVC	PP	PVC	PP	Insulation wire
Litzenaufbau (mm)	42 x 0,1 / 43 x 0,1						32 x 0,1				Design of wire (mm)
Kabelmantel Ø (mm)	4,5	4,3	4,8	4,7	5,2	5	6	6,6	6,5		Cable jacket Ø (mm)
Leiterwiderstand	57 Ω/Km (20 °C)	60 Ω/Km (20 °C)	57 Ω/Km (20 °C)	60 Ω/Km (20 °C)	57 Ω/Km (20 °C)	60 Ω/Km (20 °C)	79 Ω/Km (20 °C)	75 Ω/Km (20 °C)	79 Ω/Km (20 °C)		Resistance of wire
Temperaturbereich (Kabel bew.)	PVC: -5 °C /+ 105 °C						PUR: -25 °C /+ 90 °C				Temperature range (cable in move)
Temperaturbereich (Kabel fest)	PVC: -40 °C /+ 105 °C						PUR: -50 °C /+ 90 °C				Temperature range (static cable)
Biegeradius (Kabel bewegt)	min. 10 x D										Bending radius (cable in move)
Biegeradius (Kabel fest)	min. 5 x D										Bending radius (static cable)
Biegezyklen (bei 10 x D)	2 Mio.	5 Mio.	2 Mio.	5 Mio.	2 Mio.	5 Mio.	2 Mio.				Bending cycles (at 10 x D)
Zulässige Beschleunigung	5 m/s <sup>2</sup>										Permitted acceleration
Verfahrweg horizontal 5 m/s <sup>2</sup>	5 m										Traverse path horizontal 5 m/s <sup>2</sup>
Verfahrweg vertikal 5 m/s <sup>2</sup>	2 m	5 m	2 m	5 m	2 m						Traverse path vertical 5 m/s <sup>2</sup>
Verfahrgeschwindigkeit	Bei 5 m horizontalem Weg bis 200 m/min./At 5 m horizontal traverse up to 200 m/min.										Traverse speed
Bemerkung	In der Schleppkette oder bei mechanischer Beanspruchung +60 °C./In chain flex application or when stressed mechanically +60 °C.										Remark
Zulassung	UL/CSA										Approval
UL-Style	PVC: AWM 2517 PUR: AWM 20549										UL-style

Polzahl	3	4	5	8	12	Number of contacts
Steckverbinder Verriegelung	schrauben/screw					Connector locking system
Anschlussart	crimpen, am Kabel angespritzt/crimp, moulded					Termination
Anschlussquerschnitt	0,34 mm <sup>2</sup> (AWG 22)		0,25 mm <sup>2</sup> (AWG 24)			Wire gauge
Kabeldurchlass	—					Cable outlet
Schutzart	IP68/IP69K <sup>3)</sup>					Degree of protection
Mechanische Lebensdauer	> 100 Steckzyklen/> 100 mating cycles					Mechanical operation
Obere Grenztemperatur	+ 90 °C (+ 80 °C UL)					Upper temperature
Untere Grenztemperatur	- 25 °C					Lower temperature
Bemessungsspannung	250 V		60 V		30 V	Rated voltage
Bemessungs-Stoßspannung	2500 V		1500 V		800 V	Rated impulse voltage
Verschmutzungsgrad	3					Pollution degree
Überspannungskategorie	II					Overvoltage categorie
Isolierstoffgruppe	II					Material group
Bemessungsstrom (40 °C)	4 A		2 A		1,5 A	Rated current (40 °C)
Material Kontakt	CuZn (Messing/brass)					Material of contact
Kontaktoberfläche	Au (Gold/gold)					Contact plating
Material Kontaktkörper	PUR					Material of contact body
Material Gehäuse	PUR					Material of housing
Material Verriegelung	Zinkdruckguss vernickelt/zinc diecasting nickel plated					Material of locking

<sup>1)</sup> Vergleichbare AWG Leiter siehe technische Informationen./ <sup>1)</sup> Comparable AWG conductors see technical information. <sup>2)</sup> Standard-Kabellänge 2 m/5 m. Längenänderungen sind möglich./ <sup>2)</sup> Standard cable length is 2 m/5 m. Other lengths upon request. <sup>3)</sup> IP69K: Die Steckverbinder werden liegend auf der Prüfvorrichtung befestigt. Das Kabel wird zusätzlich nach der Umspritzung fixiert./ <sup>3)</sup> IP69K: The connectors are mounted on the tester in a horizontal position. The cable is additionally fixed after moulding.



Kabeldose, umspritzt  
Female cable connector, moulded



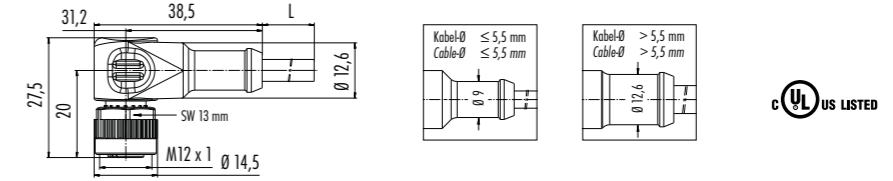
Polzahl Contacts	Kabellänge Cable length	PVC <sup>2)</sup>	PUR <sup>2)</sup>	Polzahl Contacts	Kabellänge Cable length	PVC <sup>2)</sup>	PUR <sup>2)</sup>
3	2 m	77 3430 0000 20003-0200	77 3430 0000 50003-0200	8	2 m	77 3430 0000 20708-0200	77 3430 0000 50708-0200
	5 m	77 3430 0000 20003-0500	77 3430 0000 50003-0500		5 m	77 3430 0000 20708-0500	77 3430 0000 50708-0500
4	2 m	77 3430 0000 20004-0200	77 3430 0000 50004-0200	12	2 m	77 3430 0000 20712-0200	77 3430 0000 50712-0200
	5 m	77 3430 0000 20004-0500	77 3430 0000 50004-0500		5 m	77 3430 0000 20712-0500	77 3430 0000 50712-0500
5	2 m	77 3430 0000 20005-0200	77 3430 0000 50005-0200				
	5 m	77 3430 0000 20005-0500	77 3430 0000 50005-0500				

Technische Daten Kabel	3		4		5		8		12		Specifications of cable
Querschnitt mm <sup>2</sup> <sup>1)</sup>	3 x 0,34 mm <sup>2</sup> (AWG 22)		4 x 0,34 mm <sup>2</sup> (AWG 22)		5 x 0,34 mm <sup>2</sup> (AWG 22)		8 x 0,25 mm <sup>2</sup> (AWG 24)		12 x 0,25 mm <sup>2</sup> (AWG 24)		Wire gauge mm <sup>2</sup> <sup>1)</sup>
Material Mantel	PVC grau/grey	PUR	PVC grau/grey	PUR	PVC grau/grey	PUR	PVC grau/grey	PUR	PVC grau/grey	PUR	Material jacket
Isolation Litze	PVC	PP	PVC	PP	PVC	PP	PVC	PP	PVC	PP	Insulation wire
Litzenaufbau (mm)	42 x 0,1 / 43 x 0,1						32 x 0,1				Design of wire (mm)
Kabelmantel Ø (mm)	4,5	4,3	4,8	4,7	5,2	5	6	6,6	6,5		Cable jacket Ø (mm)
Leiterwiderstand	57 Ω/Km (20 °C)	60 Ω/Km (20 °C)	57 Ω/Km (20 °C)	60 Ω/Km (20 °C)	57 Ω/Km (20 °C)	60 Ω/Km (20 °C)	79 Ω/Km (20 °C)	75 Ω/Km (20 °C)	79 Ω/Km (20 °C)		Resistance of wire
Temperaturbereich (Kabel bew.)	PVC: -5 °C /+ 105 °C						PUR: -25 °C /+ 90 °C				Temperature range (cable in move)
Temperaturbereich (Kabel fest)	PVC: -40 °C /+ 105 °C						PUR: -50 °C /+ 90 °C				Temperature range (static cable)
Biegeradius (Kabel bewegt)	min. 10 x D										Bending radius (cable in move)
Biegeradius (Kabel fest)	min. 5 x D										Bending radius (static cable)
Biegezyklen (bei 10 x D)	2 Mio.	5 Mio.	2 Mio.	5 Mio.	2 Mio.	5 Mio.	2 Mio.				Bending cycles (at 10 x D)
Zulässige Beschleunigung	5 m/s <sup>2</sup>										Permitted acceleration
Verfahrweg horizontal 5 m/s <sup>2</sup>	5 m										Traverse path horizontal 5 m/s <sup>2</sup>
Verfahrweg vertikal 5 m/s <sup>2</sup>	2 m	5 m	2 m	5 m	2 m						Traverse path vertical 5 m/s <sup>2</sup>
Verfahrgeschwindigkeit	Bei 5 m horizontalem Weg bis 200 m/min./At 5 m horizontal traverse up to 200 m/min.										Traverse speed
Bemerkung	In der Schleppkette oder bei mechanischer Beanspruchung +60 °C./In chain flex application or when stressed mechanically +60 °C.										Remark
Zulassung	UL/CSA										Approval
UL-Style	PVC: AWM 2517 PUR: AWM 20549										UL-style

Polzahl	3	4	5	8	12	Number of contacts
Steckverbinder Verriegelung	schrauben/screw					Connector locking system
Anschlussart	crimpen, am Kabel angespritzt/crimp, moulded					Termination
Anschlussquerschnitt	0,34 mm <sup>2</sup> (AWG 22)		0,25 mm <sup>2</sup> (AWG 24)			Wire gauge
Kabeldurchlass	—					Cable outlet
Schutzart	IP68/IP69K <sup>3)</sup>					Degree of protection
Mechanische Lebensdauer	> 100 Steckzyklen/> 100 mating cycles					Mechanical operation
Obere Grenztemperatur	+ 90 °C (+ 80 °C UL)					Upper temperature
Untere Grenztemperatur	- 25 °C					Lower temperature
Bemessungsspannung	250 V		60 V		30 V	Rated voltage
Bemessungs-Stoßspannung	2500 V		1500 V		800 V	Rated impulse voltage
Verschmutzungsgrad	3					Pollution degree
Überspannungskategorie	II					Overvoltage categorie
Isolierstoffgruppe	II					Material group
Bemessungsstrom (40 °C)	4 A		2 A		1,5 A	Rated current (40 °C)
Material Kontakt	CuSn (Bronze/bronze)					Material of contact
Kontaktoberfläche	Au (Gold/gold)					Contact plating
Material Kontaktkörper	PUR					Material of contact body
Material Gehäuse	PUR					Material of housing
Material Verriegelung	Zinkdruckguss vernickelt/zinc diecasting nickel plated					Material of locking

<sup>1)</sup> Vergleichbare AWG Leiter siehe technische Informationen./ <sup>1)</sup> Comparable AWG conductors see technical information. <sup>2)</sup> Standard-Kabellänge 2 m/5 m. Längenänderungen sind möglich./ <sup>2)</sup> Standard cable length is 2 m/5 m. Other lengths upon request. <sup>3)</sup> IP69K: Die Steckverbinder werden liegend auf der Prüfvorrichtung befestigt. Das Kabel wird zusätzlich nach der Umspritzung fixiert./ <sup>3)</sup> IP69K: The connectors are mounted on the tester in a horizontal position. The cable is additionally fixed after moulding.

Winkeldose, umspritzt  
Female angled connector, moulded



Polzahl Contacts	Kabellänge Cable length	PVC <sup>2)</sup>	PUR <sup>2)</sup>	Polzahl Contacts	Kabellänge Cable length	PVC <sup>2)</sup>	PUR <sup>2)</sup>
3	2 m	77 3434 0000 20003-0200	77 3434 0000 50003-0200	8	2 m	77 3434 0000 20708-0200	77 3434 0000 50708-0200
	5 m	77 3434 0000 20003-0500	77 3434 0000 50003-0500		5 m	77 3434 0000 20708-0500	77 3434 0000 50708-0500
4	2 m	77 3434 0000 20004-0200	77 3434 0000 50004-0200	12	2 m	77 3434 0000 20712-0200	77 3434 0000 50712-0200
	5 m	77 3434 0000 20004-0500	77 3434 0000 50004-0500		5 m	77 3434 0000 20712-0500	77 3434 0000 50712-0500
5	2 m	77 3434 0000 20005-0200	77 3434 0000 50005-0200				
	5 m	77 3434 0000 20005-0500	77 3434 0000 50005-0500				

Technische Daten Kabel	3		4		5		8		12		Specifications of cable
Querschnitt mm <sup>2</sup> <sup>1)</sup>	3 x 0,34 mm <sup>2</sup> (AWG 22)		4 x 0,34 mm <sup>2</sup> (AWG 22)		5 x 0,34 mm <sup>2</sup> (AWG 22)		8 x 0,25 mm <sup>2</sup> (AWG 24)		12 x 0,25 mm <sup>2</sup> (AWG 24)		Wire gauge mm <sup>2</sup> <sup>1)</sup>
Material Mantel	PVC grau/grey	PUR	PVC grau/grey	PUR	PVC grau/grey	PUR	PVC grau/grey	PUR	PVC grau/grey	PUR	Material jacket
Isolation Litze	PVC	PP	PVC	PP	PVC	PP	PVC	PP	PVC	PP	Insulation wire
Litzenaufbau (mm)	42 x 0,1 / 43 x 0,1						32 x 0,1				Design of wire (mm)
Kabelmantel Ø (mm)	4,5	4,3	4,8	4,7	5,2	5	6	6,6	6,5		Cable jacket Ø (mm)
Leiterwiderstand	57 Ω/Km (20 °C)	60 Ω/Km (20 °C)	57 Ω/Km (20 °C)	60 Ω/Km (20 °C)	57 Ω/Km (20 °C)	60 Ω/Km (20 °C)	79 Ω/Km (20 °C)	75 Ω/Km (20 °C)	79 Ω/Km (20 °C)		Resistance of wire
Temperaturbereich (Kabel bew.)	PVC: -5 °C /+ 105 °C						PUR: -25 °C /+ 90 °C				Temperature range (cable in move)
Temperaturbereich (Kabel fest)	PVC: -40 °C /+ 105 °C						PUR: -50 °C /+ 90 °C				Temperature range (static cable)
Biegeradius (Kabel bewegt)	min. 10 x D										Bending radius (cable in move)
Biegeradius (Kabel fest)	min. 5 x D										Bending radius (static cable)
Biegezyklen (bei 10 x D)	2 Mio.	5 Mio.	2 Mio.	5 Mio.	2 Mio.	5 Mio.	2 Mio.				Bending cycles (at 10 x D)
Zulässige Beschleunigung	5 m/s <sup>2</sup>										Permitted acceleration
Verfahrweg horizontal 5 m/s <sup>2</sup>	5 m										Traverse path horizontal 5 m/s <sup>2</sup>
Verfahrweg vertikal 5 m/s <sup>2</sup>	2 m	5 m	2 m	5 m	2 m						Traverse path vertical 5 m/s <sup>2</sup>
Verfahrgeschwindigkeit	Bei 5 m horizontalem Weg bis 200 m/min./At 5 m horizontal traverse up to 200 m/min.										Traverse speed
Bemerkung	In der Schleppkette oder bei mechanischer Beanspruchung +60 °C./In chain flex application or when stressed mechanically +60 °C.										Remark
Zulassung	UL/CSA										Approval
UL-Style	PVC: AWM 2517 PUR: AWM 20549										UL-style

Polzahl	3	4	5	8	12	Number of contacts
Steckverbinder Verriegelung	schrauben/screw					Connector locking system
Anschlussart	crimpen, am Kabel angespritzt/crimp, moulded					Termination
Anschlussquerschnitt	0,34 mm <sup>2</sup> (AWG 22)		0,25 mm <sup>2</sup> (AWG 24)			Wire gauge
Kabeldurchlass	—					Cable outlet
Schutzart	IP68/IP69K <sup>3)</sup>					Degree of protection
Mechanische Lebensdauer	> 100 Steckzyklen/> 100 mating cycles					Mechanical operation
Obere Grenztemperatur	+ 90 °C (+ 80 °C UL)					Upper temperature
Untere Grenztemperatur	- 25 °C					Lower temperature
Bemessungsspannung	250 V		60 V		30 V	Rated voltage
Bemessungs-Stoßspannung	2500 V		1500 V		800 V	Rated impulse voltage
Verschmutzungsgrad	3					Pollution degree
Überspannungskategorie	II					Overvoltage categorie
Isolierstoffgruppe	II					Material group
Bemessungsstrom (40 °C)	4 A		2 A		1,5 A	Rated current (40 °C)
Material Kontakt	CuSn (Bronze/bronze)					Material of contact
Kontaktoberfläche	Au (Gold/gold)					Contact plating
Material Kontaktkörper	PUR					Material of contact body
Material Gehäuse	PUR					Material of housing
Material Verriegelung	Zinkdruckguss vernickelt/zinc diecasting nickel plated					Material of locking

<sup>1)</sup> Vergleichbare AWG Leiter siehe technische Informationen./ <sup>1)</sup> Comparable AWG conductors see technical information. <sup>2)</sup> Standard-Kabellänge 2 m/5 m. Längenänderungen sind möglich./ <sup>2)</sup> Standard cable length is 2 m/5 m. Other lengths upon request. <sup>3)</sup> IP69K: Die Steckverbinder werden liegend auf der Prüfvorrichtung befestigt. Das Kabel wird zusätzlich nach der Umspritzung fixiert./ <sup>3)</sup> IP69K: The connectors are mounted on the tester in a horizontal position. The cable is additionally fixed after moulding.

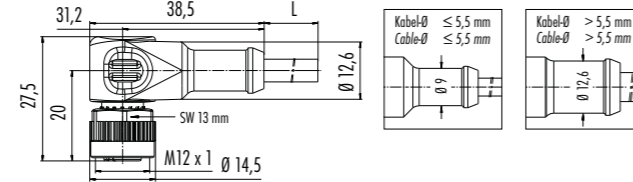
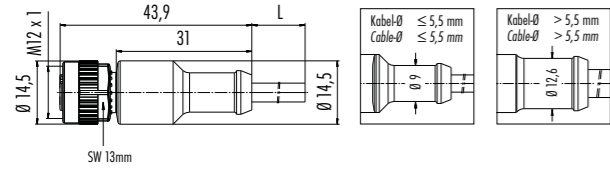
Kabeldose, umspritzt, 120 °C  
Female cable connector, moulded, 120 °C

PUR



Winkeldose, umspritzt, 120 °C  
Female angled connector, moulded, 120 °C

PUR



Polzahl Contacts	Kabellänge Cable length	PUR <sup>2)</sup>
3	2 m	77 3430 0000 70003-0200
	5 m	77 3430 0000 70003-0500
4	2 m	77 3430 0000 70004-0200
	5 m	77 3430 0000 70004-0500

Polzahl Contacts	Kabellänge Cable length	PUR <sup>2)</sup>
3	2 m	77 3434 0000 70003-0200
	5 m	77 3434 0000 70003-0500
4	2 m	77 3434 0000 70004-0200
	5 m	77 3434 0000 70004-0500

Technische Daten Kabel	3	4	Specifications of cable
Querschnitt mm <sup>2</sup> <sup>1)</sup>	3 x 0,34 mm <sup>2</sup> (AWG 22)	4 x 0,34 mm <sup>2</sup> (AWG 22)	Wire gauge mm <sup>2</sup> <sup>1)</sup>
Material Mantel	PUR		Material jacket
Isolation Litze	PET		Insulation wire
Litzenaufbau (mm)	7 x 0,25		Design of wire (mm)
Kabelmantel Ø (mm)	4,9	5,3	Cable jacket Ø (mm)
Leiterwiderstand	60 Ω/Km (20 °C)		Resistance of wire
Temp.-Bereich (Kabel bew.)	- 30 °C/+ 120 °C		Temp. range (cable in move)
Temp.-Bereich (Kabel fest)	- 40 °C/+ 120 °C		Temp. range (cable fixed)
Biegeradius (Kabel bew.)	min. 15 x D		Bending radius (cable in move)
Biegeradius (Kabel fest)	min. 5 x D		Bending radius (cable fixed)
Zulassung	—		Approval

Polzahl	3	4	Number of contacts
Steckverbinder Verriegelung	schrauben/screw		Connector locking system
Anschlussart	crimpen, am Kabel angespritzt/crimp, moulded		Termination
Anschlussquerschnitt	0,34 mm <sup>2</sup> (AWG 22)		Wire gauge
Kabeldurchlass	—		Cable outlet
Schutzart	IP68/IP69K <sup>3)</sup>		Degree of protection
Mechanische Lebensdauer	> 100 Steckzyklen/> 100 mating cycles		Mechanical operation
Obere Grenztemperatur	+ 120 °C (500 h ruhender Zustand/in static state)		Upper temperature
Untere Grenztemperatur	- 25 °C		Lower temperature
Bemessungsspannung	250 V		Rated voltage
Bemessungs-Stoßspannung	2500 V		Rated impulse voltage
Verschmutzungsgrad	3		Pollution degree
Überspannungskategorie	II		Overvoltage categorie
Isolierstoffgruppe	II		Material group
Bemessungsstrom (40 °C)	4 A		Rated current (40 °C)
Material Kontakt	CuSn (Bronze/bronze)		Material of contact
Kontaktoberfläche	Au (Gold/gold)		Contact plating
Material Kontaktkörper	PUR		Material of contact body
Material Gehäuse	PUR		Material of housing
Material Verriegelung	Zinkdruckguss vernickelt/zinc diecasting nickel plated		Material of locking

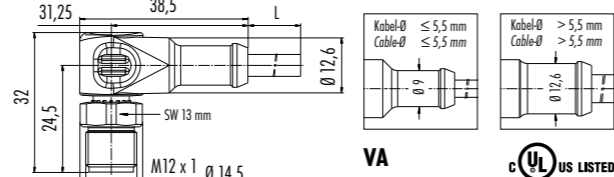
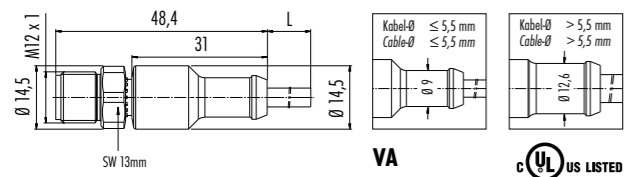


130 <sup>1)</sup>Vergleichbare AWG Leiter siehe technische Informationen./ <sup>1)</sup>Comparable AWG conductors see technical information. <sup>2)</sup>Standard-Kabellänge 2 m/5 m. Längenänderungen sind möglich./ <sup>2)</sup>Standard cable length is 2 m/5 m. Other lengths upon request. <sup>3)</sup>IP69K: Die Steckverbinder werden liegend auf der Prüfvorrichtung befestigt. Das Kabel wird zusätzlich nach der Umspritzung fixiert./ <sup>3)</sup>IP69K: The connectors are mounted on the tester in a horizontal position. The cable is additionally fixed after moulding.

Kabelstecker, umspritzt, Edelstahl-Gewindeverriegelung  
Male cable connector, moulded, stainless steel locking system



Winkelstecker, umspritzt, Edelstahl-Gewindeverriegelung  
Male angled connector, moulded, stainless steel locking system



Polzahl Contacts	Kabellänge Cable length	PUR 2)
3	2 m	77 3729 0000 50003-0200
	5 m	77 3729 0000 50003-0500
4	2 m	77 3729 0000 50004-0200
	5 m	77 3729 0000 50004-0500
5	2 m	77 3729 0000 50005-0200
	5 m	77 3729 0000 50005-0500
8	2 m	77 3729 0000 50708-0200
	5 m	77 3729 0000 50708-0500

Polzahl Contacts	Kabellänge Cable length	PUR 2)
3	2 m	77 3727 0000 50003-0200
	5 m	77 3727 0000 50003-0500
4	2 m	77 3727 0000 50004-0200
	5 m	77 3727 0000 50004-0500
5	2 m	77 3727 0000 50005-0200
	5 m	77 3727 0000 50005-0500
8	2 m	77 3727 0000 50708-0200
	5 m	77 3727 0000 50708-0500

Technische Daten Kabel	3	4	5	8	Specifications of cable
Querschnitt mm <sup>2</sup> 1)	3 x 0,34 mm <sup>2</sup> (AWG 22)	4 x 0,34 mm <sup>2</sup> (AWG 22)	5 x 0,34 mm <sup>2</sup> (AWG 22)	8 x 0,25 mm <sup>2</sup> (AWG 24)	Wire gauge mm <sup>2</sup> 1)
Material Mantel	PUR				Material jacket
Isolation Litze	PP				Insulation wire
Litzenaufbau (mm)	43 x 0,1			32 x 0,1	Design of wire (mm)
Kabelmantel Ø (mm)	4,3	4,7	5	6	Cable jacket Ø (mm)
Leiterwiderstand	60 Ω/Km (20 °C)			< 79 Ω/Km (20 °C)	Resistance of wire
Temperaturbereich (Kabel bew.)	- 25 °C /+ 90 °C				Temperature range (cable in move)
Temperaturbereich (Kabel fest)	- 50 °C /+ 90 °C				Temperature range (static cable)
Biegeradius (Kabel bewegt)	min. 10 x D				Bending radius (cable in move)
Biegeradius (Kabel fest)	min. 5 x D				Bending radius (static cable)
Biegezyklen (bei 10 x D)	5 Mio.			2 Mio.	Bending cycles (at 10 x D)
Zulässige Beschleunigung	5 m/s <sup>2</sup>				Permitted acceleration
Verfahrweg horizontal 5 m/s <sup>2</sup>	5 m				Traverse path horizontal 5 m/s <sup>2</sup>
Verfahrweg vertikal 5 m/s <sup>2</sup>	5 m		2 m		Traverse path vertical 5 m/s <sup>2</sup>
Verfahrgeschwindigkeit	Bei 5 m horizontalem Weg bis 200 m/min./At 5 m horizontal traverse up to 200 m/min.				Traverse speed
Bemerkung	In der Schleppkette oder bei mechanischer Beanspruchung +60 °C./In chain flex application or when stressed mechanically +60 °C.				Remark
Zulassung	UL/CSA				Approval
UL-Style	AWM 20549				UL-style

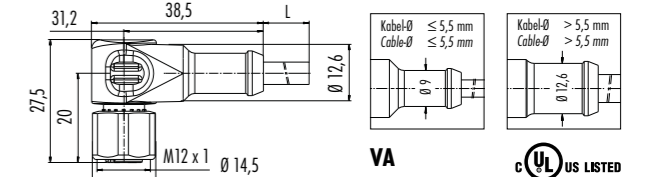
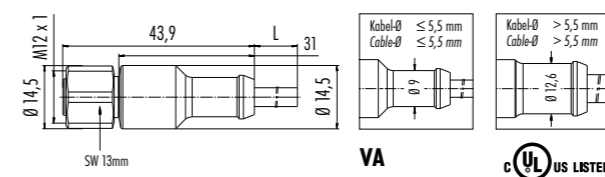
Polzahl	3	4	5	8	Number of contacts
Steckverbinder Verriegelung	schrauben/screw				Connector locking system
Anschlussart	crimpen, am Kabel angespritzt/crimp, moulded				Termination
Anschlussquerschnitt	0,34 mm <sup>2</sup> (AWG 22)		0,25 mm <sup>2</sup> (AWG 24)		Wire gauge
Kabeldurchlass	—				Cable outlet
Schutzart	IP68/IP69K 3)				Degree of protection
Mechanische Lebensdauer	> 100 Steckzyklen/> 100 mating cycles				Mechanical operation
Obere Grenztemperatur	+ 90 °C (+ 80 °C UL)				Upper temperature
Untere Grenztemperatur	- 25 °C				Lower temperature
Bemessungsspannung	250 V		60 V	30 V	Rated voltage
Bemessungs-Stoßspannung	2500 V		1500 V	800 V	Rated impulse voltage
Verschmutzungsgrad	3				Pollution degree
Überspannungskategorie	II				Overvoltage categorie
Isolierstoffgruppe	II				Material group
Bemessungsstrom (40 °C)	4 A		2 A		Rated current (40 °C)
Material Kontakt	CuZn (Messing/brass)				Material of contact
Kontaktoberfläche	Au (Gold/gold)				Contact plating
Material Kontaktkörper	PUR				Material of contact body
Material Gehäuse	PUR				Material of housing
Material Verriegelung	Edelstahl/stainless steel				Material of locking

132 1) Vergleichbare AWG Leiter siehe technische Informationen./ 1) Comparable AWG conductors see technical information. 2) Standard-Kabellänge 2 m/5 m. Längenänderungen sind möglich./ 2) Standard cable length is 2 m/5 m. Other lengths upon request. 3) IP69K: Die Steckverbinder werden liegend auf der Prüfvorrichtung befestigt. Das Kabel wird zusätzlich nach der Umspritzung fixiert./ 3) IP69K: The connectors are mounted on the tester in a horizontal position. The cable is additionally fixed after moulding.

Kabeldose, umspritzt, Edelstahl-Gewindeverriegelung  
Female cable connector, moulded, stainless steel locking system



Winkeldose, umspritzt, Edelstahl-Gewindeverriegelung  
Female angled connector, moulded, stainless steel locking system



Polzahl Contacts	Kabellänge Cable length	PUR 2)
3	2 m	77 3730 0000 50003-0200
	5 m	77 3730 0000 50003-0500
4	2 m	77 3730 0000 50004-0200
	5 m	77 3730 0000 50004-0500
5	2 m	77 3730 0000 50005-0200
	5 m	77 3730 0000 50005-0500
8	2 m	77 3730 0000 50708-0200
	5 m	77 3730 0000 50708-0500

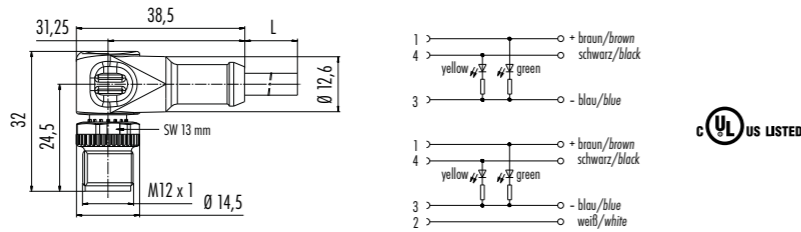
Polzahl Contacts	Kabellänge Cable length	PUR 2)
3	2 m	77 3734 0000 50003-0200
	5 m	77 3734 0000 50003-0500
4	2 m	77 3734 0000 50004-0200
	5 m	77 3734 0000 50004-0500
5	2 m	77 3734 0000 50005-0200
	5 m	77 3734 0000 50005-0500
8	2 m	77 3734 0000 50708-0200
	5 m	77 3734 0000 50708-0500

Technische Daten Kabel	3	4	5	8	Specifications of cable
Querschnitt mm <sup>2</sup> 1)	3 x 0,34 mm <sup>2</sup> (AWG 22)	4 x 0,34 mm <sup>2</sup> (AWG 22)	5 x 0,34 mm <sup>2</sup> (AWG 22)	8 x 0,25 mm <sup>2</sup> (AWG 24)	Wire gauge mm <sup>2</sup> 1)
Material Mantel	PUR				Material jacket
Isolation Litze	PP				Insulation wire
Litzenaufbau (mm)	43 x 0,1			32 x 0,1	Design of wire (mm)
Kabelmantel Ø (mm)	4,3	4,7	5	6	Cable jacket Ø (mm)
Leiterwiderstand	60 Ω/Km (20 °C)			< 79 Ω/Km (20 °C)	Resistance of wire
Temperaturbereich (Kabel bew.)	- 25 °C /+ 90 °C				Temperature range (cable in move)
Temperaturbereich (Kabel fest)	- 50 °C /+ 90 °C				Temperature range (static cable)
Biegeradius (Kabel bewegt)	min. 10 x D				Bending radius (cable in move)
Biegeradius (Kabel fest)	min. 5 x D				Bending radius (static cable)
Biegezyklen (bei 10 x D)	5 Mio.			2 Mio.	Bending cycles (at 10 x D)
Zulässige Beschleunigung	5 m/s <sup>2</sup>				Permitted acceleration
Verfahrweg horizontal 5 m/s <sup>2</sup>	5 m				Traverse path horizontal 5 m/s <sup>2</sup>
Verfahrweg vertikal 5 m/s <sup>2</sup>	5 m		2 m		Traverse path vertical 5 m/s <sup>2</sup>
Verfahrgeschwindigkeit	Bei 5 m horizontalem Weg bis 200 m/min./At 5 m horizontal traverse up to 200 m/min.				Traverse speed
Bemerkung	In der Schleppkette oder bei mechanischer Beanspruchung +60 °C./In chain flex application or when stressed mechanically +60 °C.				Remark
Zulassung	UL/CSA				Approval
UL-Style	AWM 20549				UL-style

Polzahl	3	4	5	8	Number of contacts
Steckverbinder Verriegelung	schrauben/screw				Connector locking system
Anschlussart	crimpen, am Kabel angespritzt/crimp, moulded				Termination
Anschlussquerschnitt	0,34 mm <sup>2</sup> (AWG 22)		0,25 mm <sup>2</sup> (AWG 24)		Wire gauge
Kabeldurchlass	—				Cable outlet
Schutzart	IP68/IP69K 3)				Degree of protection
Mechanische Lebensdauer	> 100 Steckzyklen/> 100 mating cycles				Mechanical operation
Obere Grenztemperatur	+ 90 °C (+ 80 °C UL)				Upper temperature
Untere Grenztemperatur	- 25 °C				Lower temperature
Bemessungsspannung	250 V		60 V	30 V	Rated voltage
Bemessungs-Stoßspannung	2500 V		1500 V	800 V	Rated impulse voltage
Verschmutzungsgrad	3				Pollution degree
Überspannungskategorie	II				Overvoltage categorie
Isolierstoffgruppe	II				Material group
Bemessungsstrom (40 °C)	4 A		2 A		Rated current (40 °C)
Material Kontakt	CuSn (Bronze/bronze)				Material of contact
Kontaktoberfläche	Au (Gold/gold)				Contact plating
Material Kontaktkörper	PUR				Material of contact body
Material Gehäuse	PUR				Material of housing
Material Verriegelung	Edelstahl/stainless steel				Material of locking

133 1) Vergleichbare AWG Leiter siehe technische Informationen./ 1) Comparable AWG conductors see technical information. 2) Standard-Kabellänge 2 m/5 m. Längenänderungen sind möglich./ 2) Standard cable length is 2 m/5 m. Other lengths upon request. 3) IP69K: Die Steckverbinder werden liegend auf der Prüfvorrichtung befestigt. Das Kabel wird zusätzlich nach der Umspritzung fixiert./ 3) IP69K: The connectors are mounted on the tester in a horizontal position. The cable is additionally fixed after moulding.

Winkelstecker, umspritzt, mit LED, PNP  
Male angled connector, moulded, with LED, PNP



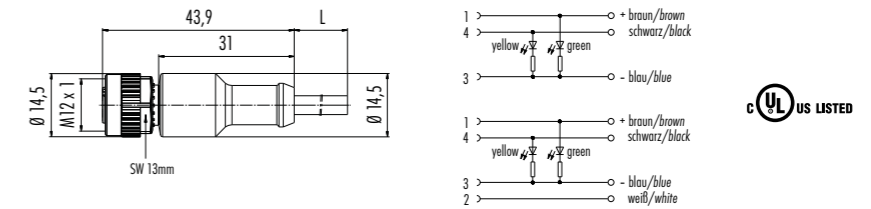
Polzahl Contacts	Kabellänge Cable length	PVC <sup>2)</sup>	PUR <sup>2)</sup>	Polzahl Contacts	Kabellänge Cable length	PVC <sup>2)</sup>	PUR <sup>2)</sup>
3	2 m	77 3627 0000 20003-0200	77 3627 0000 50003-0200	4	2 m	77 3627 0000 20004-0200	77 3627 0000 50004-0200
	5 m	77 3627 0000 20003-0500	77 3627 0000 50003-0500		5 m	77 3627 0000 20004-0500	77 3627 0000 50004-0500

Technische Daten Kabel	3		4		Specifications of cable
Querschnitt mm <sup>2</sup> <sup>1)</sup>	3 x 0,34 mm <sup>2</sup> (AWG 22)		4 x 0,34 mm <sup>2</sup> (AWG 22)		Wire gauge mm <sup>2</sup> <sup>1)</sup>
Material Mantel	PVC grau/grey	PUR	PVC grau/grey	PUR	Material jacket
Isolation Litze	PVC	PP	PVC	PP	Insulation wire
Litzenaufbau (mm)	42 x 0,1 / 43 x 0,1				Design of wire (mm)
Kabelmantel Ø (mm)	4,5	4,3	4,8	4,7	Cable jacket Ø (mm)
Leiterwiderstand	57 Ω/Km (20 °C)	60 Ω/Km (20 °C)	57 Ω/Km (20 °C)	60 Ω/Km (20 °C)	Resistance of wire
Temperaturbereich (Kabel bew.)	PVC: - 5 °C /+ 105 °C PUR: - 25 °C /+ 90 °C				Temperature range (cable in move)
Temperaturbereich (Kabel fest)	PVC: - 40 °C /+ 105 °C PUR: - 50 °C /+ 90 °C				Temperature range (static cable)
Biegeradius (Kabel bewegt)	min. 10 x D				Bending radius (cable in move)
Biegeradius (Kabel fest)	min. 5 x D				Bending radius (static cable)
Biegezyklen (bei 10 x D)	2 Mio.	5 Mio.	2 Mio.	5 Mio.	Bending cycles (at 10 x D)
Zulässige Beschleunigung	5 m/s <sup>2</sup>				Permitted acceleration
Verfahrweg horizontal 5 m/s <sup>2</sup>	5 m				Traverse path horizontal 5 m/s <sup>2</sup>
Verfahrweg vertikal 5 m/s <sup>2</sup>	2 m	5 m	2 m	5 m	Traverse path vertical 5 m/s <sup>2</sup>
Verfahrgeschwindigkeit	Bei 5 m horizontalem Weg bis 200 m/min./At 5 m horizontal traverse up to 200 m/min.				Traverse speed
Bemerkung	In der Schleppkette oder bei mechanischer Beanspruchung +60 °C./In chain flex application or when stressed mechanically +60 °C.				Remark
Zulassung	UL/CSA				Approval
UL-Style	PVC: AWM 2517 PUR: AWM 20549				UL-style

Polzahl	3	4	Number of contacts
Steckverbinder Verriegelung	schrauben/screw		Connector locking system
Anschlussart	crimpen, am Kabel angespritzt/crimp, moulded		Termination
Anschlussquerschnitt	0,34 mm <sup>2</sup> (AWG 22)		Wire gauge
Kabeldurchlass	—		Cable outlet
Schutzart	IP68/IP69K <sup>3)</sup>		Degree of protection
Mechanische Lebensdauer	> 100 Steckzyklen/> 100 mating cycles		Mechanical operation
Obere Grenztemperatur	+ 90 °C (+ 80 °C UL)		Upper temperature
Untere Grenztemperatur	- 25 °C		Lower temperature
Bemessungsspannung	10-30 V		Rated voltage
Bemessungs-Stoßspannung	500 V		Rated impulse voltage
Verschmutzungsgrad	3		Pollution degree
Überspannungskategorie	II		Overvoltage categorie
Isolierstoffgruppe	II		Material group
Bemessungsstrom (40°C)	4 A		Rated current (40 °C)
Material Kontakt	CuZn (Messing/brass)		Material of contact
Kontaktoberfläche	Au (Gold/gold)		Contact plating
Material Kontaktkörper	PUR		Material of contact body
Material Gehäuse	PUR		Material of housing
Material Verriegelung	Zinkdruckguss vernickelt/zinc diecasting nickel plated		Material of locking

<sup>1)</sup> Vergleichbare AWG Leiter siehe technische Informationen./ <sup>1)</sup> Comparable AWG conductors see technical information. <sup>2)</sup> Standard-Kabellänge 2 m/5 m. Längenänderungen sind möglich./ <sup>2)</sup> Standard cable length is 2 m/5 m. Other lengths upon request. <sup>3)</sup> IP69K: Die Steckverbinder werden liegend auf der Prüfvorrichtung befestigt. Das Kabel wird zusätzlich nach der Umspritzung fixiert./ <sup>3)</sup> IP69K: The connectors are mounted on the tester in a horizontal position. The cable is additionally fixed after moulding.

Kabeldose, umspritzt, mit LED, PNP  
Female cable connector, moulded, with LED, PNP



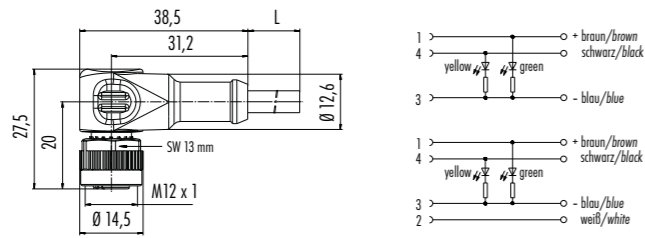
Polzahl Contacts	Kabellänge Cable length	PVC <sup>2)</sup>	PUR <sup>2)</sup>	Polzahl Contacts	Kabellänge Cable length	PVC <sup>2)</sup>	PUR <sup>2)</sup>
3	2 m	77 3630 0000 20003-0200	77 3630 0000 50003-0200	4	2 m	77 3630 0000 20004-0200	77 3630 0000 50004-0200
	5 m	77 3630 0000 20003-0500	77 3630 0000 50003-0500		5 m	77 3630 0000 20004-0500	77 3630 0000 50004-0500

Technische Daten Kabel	3		4		Specifications of cable
Querschnitt mm <sup>2</sup> <sup>1)</sup>	3 x 0,34 mm <sup>2</sup> (AWG 22)		4 x 0,34 mm <sup>2</sup> (AWG 22)		Wire gauge mm <sup>2</sup> <sup>1)</sup>
Material Mantel	PVC grau/grey	PUR	PVC grau/grey	PUR	Material jacket
Isolation Litze	PVC	PP	PVC	PP	Insulation wire
Litzenaufbau (mm)	42 x 0,1 / 43 x 0,1				Design of wire (mm)
Kabelmantel Ø (mm)	4,5	4,3	4,8	4,7	Cable jacket Ø (mm)
Leiterwiderstand	57 Ω/Km (20 °C)	60 Ω/Km (20 °C)	57 Ω/Km (20 °C)	60 Ω/Km (20 °C)	Resistance of wire
Temperaturbereich (Kabel bew.)	PVC: - 5 °C /+ 105 °C PUR: - 25 °C /+ 90 °C				Temperature range (cable in move)
Temperaturbereich (Kabel fest)	PVC: - 40 °C /+ 105 °C PUR: - 50 °C /+ 90 °C				Temperature range (static cable)
Biegeradius (Kabel bewegt)	min. 10 x D				Bending radius (cable in move)
Biegeradius (Kabel fest)	min. 5 x D				Bending radius (static cable)
Biegezyklen (bei 10 x D)	2 Mio.	5 Mio.	2 Mio.	5 Mio.	Bending cycles (at 10 x D)
Zulässige Beschleunigung	5 m/s <sup>2</sup>				Permitted acceleration
Verfahrweg horizontal 5 m/s <sup>2</sup>	5 m				Traverse path horizontal 5 m/s <sup>2</sup>
Verfahrweg vertikal 5 m/s <sup>2</sup>	2 m	5 m	2 m	5 m	Traverse path vertical 5 m/s <sup>2</sup>
Verfahrgeschwindigkeit	Bei 5 m horizontalem Weg bis 200 m/min./At 5 m horizontal traverse up to 200 m/min.				Traverse speed
Bemerkung	In der Schleppkette oder bei mechanischer Beanspruchung +60 °C./In chain flex application or when stressed mechanically +60 °C.				Remark
Zulassung	UL/CSA				Approval
UL-Style	PVC: AWM 2517 PUR: AWM 20549				UL-style

Polzahl	3	4	Number of contacts
Steckverbinder Verriegelung	schrauben/screw		Connector locking system
Anschlussart	crimpen, am Kabel angespritzt/crimp, moulded		Termination
Anschlussquerschnitt	0,34 mm <sup>2</sup> (AWG 22)		Wire gauge
Kabeldurchlass	—		Cable outlet
Schutzart	IP68/IP69K <sup>3)</sup>		Degree of protection
Mechanische Lebensdauer	> 100 Steckzyklen/> 100 mating cycles		Mechanical operation
Obere Grenztemperatur	+ 90 °C (+ 80 °C UL)		Upper temperature
Untere Grenztemperatur	- 25 °C		Lower temperature
Bemessungsspannung	10-30 V		Rated voltage
Bemessungs-Stoßspannung	500 V		Rated impulse voltage
Verschmutzungsgrad	3		Pollution degree
Überspannungskategorie	II		Overvoltage categorie
Isolierstoffgruppe	II		Material group
Bemessungsstrom (40°C)	4 A		Rated current (40 °C)
Material Kontakt	CuSn (Bronze/bronze)		Material of contact
Kontaktoberfläche	Au (Gold/gold)		Contact plating
Material Kontaktkörper	PUR		Material of contact body
Material Gehäuse	PUR		Material of housing
Material Verriegelung	Zinkdruckguss vernickelt/zinc diecasting nickel plated		Material of locking

<sup>1)</sup> Vergleichbare AWG Leiter siehe technische Informationen./ <sup>1)</sup> Comparable AWG conductors see technical information. <sup>2)</sup> Standard-Kabellänge 2 m/5 m. Längenänderungen sind möglich./ <sup>2)</sup> Standard cable length is 2 m/5 m. Other lengths upon request. <sup>3)</sup> IP69K: Die Steckverbinder werden liegend auf der Prüfvorrichtung befestigt. Das Kabel wird zusätzlich nach der Umspritzung fixiert./ <sup>3)</sup> IP69K: The connectors are mounted on the tester in a horizontal position. The cable is additionally fixed after moulding.

Winkeldose, umspritzt, mit LED, PNP  
Female angled connector, moulded, with LED, PNP



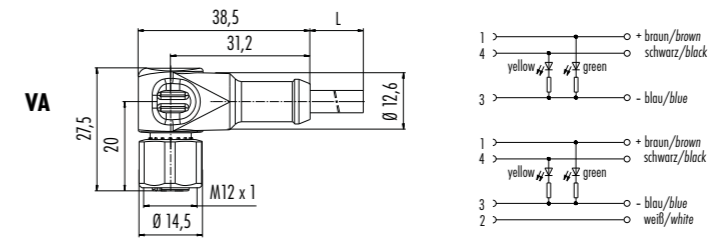
Polzahl Contacts	Kabellänge Cable length	PVC <sup>2)</sup>	PUR <sup>2)</sup>	Polzahl Contacts	Kabellänge Cable length	PVC <sup>2)</sup>	PUR <sup>2)</sup>
3	2 m	77 3634 0000 20003-0200	77 3634 0000 50003-0200	4	2 m	77 3634 0000 20004-0200	77 3634 0000 50004-0200
	5 m	77 3634 0000 20003-0500	77 3634 0000 50003-0500		5 m	77 3634 0000 20004-0500	77 3634 0000 50004-0500

Technische Daten Kabel	3		4		Specifications of cable
Querschnitt mm <sup>2</sup> <sup>1)</sup>	3 x 0,34 mm <sup>2</sup> (AWG 22)		4 x 0,34 mm <sup>2</sup> (AWG 22)		Wire gauge mm <sup>2</sup> <sup>1)</sup>
Material Mantel	PVC grau/grey	PUR	PVC grau/grey	PUR	Material jacket
Isolation Litze	PVC	PP	PVC	PP	Insulation wire
Litzenaufbau (mm)	42 x 0,1 / 43 x 0,1				Design of wire (mm)
Kabelmantel Ø (mm)	4,5	4,3	4,8	4,7	Cable jacket Ø (mm)
Leiterwiderstand	57 Ω/Km (20 °C)	60 Ω/Km (20 °C)	57 Ω/Km (20 °C)	60 Ω/Km (20 °C)	Resistance of wire
Temperaturbereich (Kabel bew.)	PVC: - 5 °C /+ 105 °C PUR: - 25 °C /+ 90 °C				Temperature range (cable in move)
Temperaturbereich (Kabel fest)	PVC: - 40 °C /+ 105 °C PUR: - 50 °C /+ 90 °C				Temperature range (static cable)
Biegeradius (Kabel bewegt)	min. 10 x D				Bending radius (cable in move)
Biegeradius (Kabel fest)	min. 5 x D				Bending radius (static cable)
Biegezyklen (bei 10 x D)	2 Mio.	5 Mio.	2 Mio.	5 Mio.	Bending cycles (at 10 x D)
Zulässige Beschleunigung	5 m/s <sup>2</sup>				Permitted acceleration
Verfahrweg horizontal 5 m/s <sup>2</sup>	5 m				Traverse path horizontal 5 m/s <sup>2</sup>
Verfahrweg vertikal 5 m/s <sup>2</sup>	2 m	5 m	2 m	5 m	Traverse path vertical 5 m/s <sup>2</sup>
Verfahrgeschwindigkeit	Bei 5 m horizontalem Weg bis 200 m/min./At 5 m horizontal traverse up to 200 m/min.				Traverse speed
Bemerkung	In der Schleppkette oder bei mechanischer Beanspruchung +60 °C./In chain flex application or when stressed mechanically +60 °C.				Remark
Zulassung	UL/CSA				Approval
UL-Style	PVC: AWM 2517 PUR: AWM 20549				UL-style

Polzahl	3	4	Number of contacts
Steckverbinder Verriegelung	schrauben/screw		Connector locking system
Anschlussart	crimpen, am Kabel angespritzt/crimp, moulded		Termination
Anschlussquerschnitt	0,34 mm <sup>2</sup> (AWG 22)		Wire gauge
Kabeldurchlass	—		Cable outlet
Schutzart	IP68/IP69K <sup>3)</sup>		Degree of protection
Mechanische Lebensdauer	> 100 Steckzyklen/> 100 mating cycles		Mechanical operation
Obere Grenztemperatur	+ 90 °C (+ 80 °C UL)		Upper temperature
Untere Grenztemperatur	- 25 °C		Lower temperature
Bemessungsspannung	10-30 V		Rated voltage
Bemessungs-Stoßspannung	500 V		Rated impulse voltage
Verschmutzungsgrad	3		Pollution degree
Überspannungskategorie	II		Overvoltage categorie
Isolierstoffgruppe	II		Material group
Bemessungsstrom (40 °C)	4 A		Rated current (40 °C)
Material Kontakt	CuSn (Bronze/bronze)		Material of contact
Kontaktoberfläche	Au (Gold/gold)		Contact plating
Material Kontaktkörper	PUR		Material of contact body
Material Gehäuse	PUR		Material of housing
Material Verriegelung	Zinkdruckguss vernickelt/zinc diecasting nickel plated		Material of locking

<sup>1)</sup> Vergleichbare AWG Leiter siehe technische Informationen./ <sup>1)</sup> Comparable AWG conductors see technical information. <sup>2)</sup> Standard-Kabellänge 2 m/5 m. Längenänderungen sind möglich./ <sup>2)</sup> Standard cable length is 2 m/5 m. Other lengths upon request. <sup>3)</sup> IP69K: Die Steckverbinder werden liegend auf der Prüfvorrichtung befestigt. Das Kabel wird zusätzlich nach der Umspritzung fixiert./ <sup>3)</sup> IP69K: The connectors are mounted on the tester in a horizontal position. The cable is additionally fixed after moulding.

Winkeldose, umspritzt, mit LED, PNP,  
Edelstahl-Gewinderriegelung  
Female angled connector, moulded,  
with LED, PNP, stainless steel locking  
system



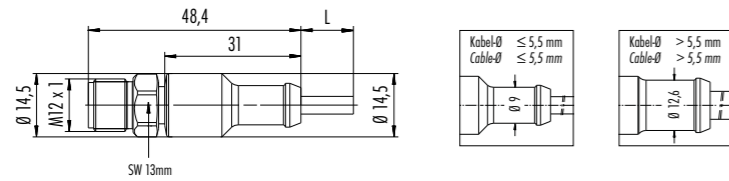
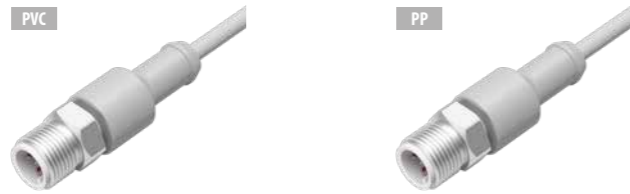
Polzahl Contacts	Kabellänge Cable length	PVC <sup>2)</sup>	PUR <sup>2)</sup>	Polzahl Contacts	Kabellänge Cable length	PVC <sup>2)</sup>	PUR <sup>2)</sup>
3	2 m	77 3834 0000 20003-0200	77 3834 0000 50003-0200	4	2 m	77 3834 0000 20004-0200	77 3834 0000 50004-0200
	5 m	77 3834 0000 20003-0500	77 3834 0000 50003-0500		5 m	77 3834 0000 20004-0500	77 3834 0000 50004-0500

Technische Daten Kabel	3		4		Specifications of cable
Querschnitt mm <sup>2</sup> <sup>1)</sup>	3 x 0,34 mm <sup>2</sup> (AWG 22)		4 x 0,34 mm <sup>2</sup> (AWG 22)		Wire gauge mm <sup>2</sup> <sup>1)</sup>
Material Mantel	PVC grau/grey	PUR	PVC grau/grey	PUR	Material jacket
Isolation Litze	PVC	PP	PVC	PP	Insulation wire
Litzenaufbau (mm)	42 x 0,1 / 43 x 0,1				Design of wire (mm)
Kabelmantel Ø (mm)	4,5	4,3	4,8	4,7	Cable jacket Ø (mm)
Leiterwiderstand	57 Ω/Km (20 °C)	60 Ω/Km (20 °C)	57 Ω/Km (20 °C)	60 Ω/Km (20 °C)	Resistance of wire
Temperaturbereich (Kabel bew.)	PVC: - 5 °C /+ 105 °C PUR: - 25 °C /+ 90 °C				Temperature range (cable in move)
Temperaturbereich (Kabel fest)	PVC: - 40 °C /+ 105 °C PUR: - 50 °C /+ 90 °C				Temperature range (static cable)
Biegeradius (Kabel bewegt)	min. 10 x D				Bending radius (cable in move)
Biegeradius (Kabel fest)	min. 5 x D				Bending radius (static cable)
Biegezyklen (bei 10 x D)	2 Mio.	5 Mio.	2 Mio.	5 Mio.	Bending cycles (at 10 x D)
Zulässige Beschleunigung	5 m/s <sup>2</sup>				Permitted acceleration
Verfahrweg horizontal 5 m/s <sup>2</sup>	5 m				Traverse path horizontal 5 m/s <sup>2</sup>
Verfahrweg vertikal 5 m/s <sup>2</sup>	2 m	5 m	2 m	5 m	Traverse path vertical 5 m/s <sup>2</sup>
Verfahrgeschwindigkeit	Bei 5 m horizontalem Weg bis 200 m/min./At 5 m horizontal traverse up to 200 m/min.				Traverse speed
Bemerkung	In der Schleppkette oder bei mechanischer Beanspruchung +60 °C./In chain flex application or when stressed mechanically +60 °C.				Remark
Zulassung	UL/CSA				Approval
UL-Style	PVC: AWM 2517 PUR: AWM 20549				UL-style

Polzahl	3	4	Number of contacts
Steckverbinder Verriegelung	schrauben/screw		Connector locking system
Anschlussart	crimpen, am Kabel angespritzt/crimp, moulded		Termination
Anschlussquerschnitt	0,34 mm <sup>2</sup> (AWG 22)		Wire gauge
Kabeldurchlass	—		Cable outlet
Schutzart	IP68/IP69K <sup>3)</sup>		Degree of protection
Mechanische Lebensdauer	> 100 Steckzyklen/> 100 mating cycles		Mechanical operation
Obere Grenztemperatur	+ 90 °C (+ 80 °C UL)		Upper temperature
Untere Grenztemperatur	- 25 °C		Lower temperature
Bemessungsspannung	10-30 V		Rated voltage
Bemessungs-Stoßspannung	500 V		Rated impulse voltage
Verschmutzungsgrad	3		Pollution degree
Überspannungskategorie	II		Overvoltage categorie
Isolierstoffgruppe	II		Material group
Bemessungsstrom (40 °C)	4 A		Rated current (40 °C)
Material Kontakt	CuSn (Bronze/bronze)		Material of contact
Kontaktoberfläche	Au (Gold/gold)		Contact plating
Material Kontaktkörper	PUR		Material of contact body
Material Gehäuse	PUR		Material of housing
Material Verriegelung	Edelstahl/stainless steel		Material of locking

<sup>1)</sup> Vergleichbare AWG Leiter siehe technische Informationen./ <sup>1)</sup> Comparable AWG conductors see technical information. <sup>2)</sup> Standard-Kabellänge 2 m/5 m. Längenänderungen sind möglich./ <sup>2)</sup> Standard cable length is 2 m/5 m. Other lengths upon request. <sup>3)</sup> IP69K: Die Steckverbinder werden liegend auf der Prüfvorrichtung befestigt. Das Kabel wird zusätzlich nach der Umspritzung fixiert./ <sup>3)</sup> IP69K: The connectors are mounted on the tester in a horizontal position. The cable is additionally fixed after moulding.

Kabelstecker, umspritzt, Edelstahl-Gewindeverriegelung, Food and Beverage  
Male cable connector, moulded, stainless steel locking ring, Food and Beverage



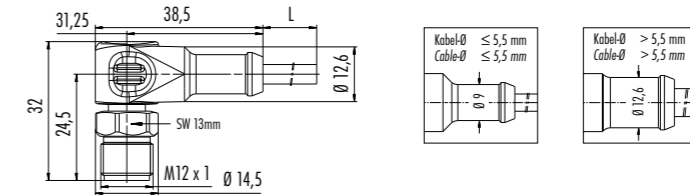
Polzahl Contacts	Kabellänge Cable length	PVC <sup>2)</sup>	UL US LISTED	PP <sup>2)</sup> FDA konf./acc. to FDA	Polzahl Contacts	Kabellänge Cable length	PVC <sup>2)</sup>	UL US LISTED	PP <sup>2)</sup> FDA konf./acc. to FDA
3	2 m	77 3729 0000 20403-0200		77 3729 0000 40403-0200	8	2 m	77 3729 0000 20908-0200		77 3729 0000 40908-0200
	5 m	77 3729 0000 20403-0500		77 3729 0000 40403-0500		5 m	77 3729 0000 20908-0500		77 3729 0000 40908-0500
4	2 m	77 3729 0000 20404-0200		77 3729 0000 40404-0200	12	2 m	77 3729 0000 20912-0200		77 3729 0000 40912-0200
	5 m	77 3729 0000 20404-0500		77 3729 0000 40404-0500		5 m	77 3729 0000 20912-0500		77 3729 0000 40912-0500
5	2 m	77 3729 0000 20405-0200		77 3729 0000 40405-0200					
	5 m	77 3729 0000 20405-0500		77 3729 0000 40405-0500					

Technische Daten Kabel	3		4		5		8		12		Specifications of cable	
Querschnitt mm <sup>2</sup> <sup>1)</sup>	3 x 0,34 mm <sup>2</sup> (AWG 22)		4 x 0,34 mm <sup>2</sup> (AWG 22)		5 x 0,34 mm <sup>2</sup> (AWG 22)		8 x 0,25 mm <sup>2</sup> (AWG 24)		12 x 0,25 mm <sup>2</sup> (AWG 24)		Wire gauge mm <sup>2</sup> <sup>1)</sup>	
Material Mantel	PVC grau/grey	PP	PVC grau/grey	PP	PVC grau/grey	PP	PVC grau/grey	PP	PVC grau/grey	PP	Material jacket	
Isolation Litze	PVC	PP	PVC	PP	PVC	PP	PVC	PP	PVC	PP	Insulation wire	
Litzenaufbau (mm)	42 x 0,1 / 43 x 0,1				32 x 0,1				Design of wire (mm)			
Kabelmantel Ø (mm)	4,5	4,3	4,8	4,7	5,2	5,1	6	6,6	6,9	Cable jacket Ø (mm)		
Leiterwiderstand	57 Ω/Km (20 °C)				79 Ω/Km (20 °C)		75 Ω/Km (20 °C)		79 Ω/Km (20 °C)		Resistance of wire	
Temperaturbereich (Kabel bew.)	PVC: -5 °C /+ 105 °C PP: -25 °C /+ 105 °C				Temperature range (cable in move)							
Temperaturbereich (Kabel fest)	PVC: -40 °C /+ 105 °C PP: -50 °C /+ 105 °C				Temperature range (static cable)							
Biegeradius (Kabel bewegt)	min. 10 x D				Bending radius (cable in move)							
Biegeradius (Kabel fest)	min. 5 x D				Bending radius (static cable)							
Biegezyklen (bei 10 x D)	2 Mio.	5 Mio.	2 Mio.	5 Mio.	2 Mio.	5 Mio.	2 Mio.		Bending cycles (at 10 x D)			
Zulässige Beschleunigung	5 m/s <sup>2</sup>				Permitted acceleration							
Verfahrweg horizontal 5 m/s <sup>2</sup>	5 m				Traverse path horizontal 5 m/s <sup>2</sup>							
Verfahrweg vertikal 5 m/s <sup>2</sup>	2 m	5 m	2 m	5 m	2 m		Traverse path vertical 5 m/s <sup>2</sup>					
Verfahrgeschwindigkeit	Bei 5 m horizontalem Weg bis 200 m/min./At 5 m horizontal traverse up to 200 m/min.				Traverse speed							
Bemerkung	In der Schleppkette oder bei mechanischer Beanspruchung +60 °C./In chain flex application or when stressed mechanically +60 °C.				Remark							
Zulassung	UL/CSA				Approval							
UL-Style	PVC: AWM 2517 PP: —				UL-style							

Polzahl	3	4	5	8	12	Number of contacts
Steckverbinder Verriegelung	schrauben/screw					Connector locking system
Anschlussart	crimpen, am Kabel angespritzt/crimp, moulded					Termination
Anschlussquerschnitt	0,34 mm <sup>2</sup> (AWG 22)		0,25 mm <sup>2</sup> (AWG 24)			Wire gauge
Kabeldurchlass	—					Cable outlet
Schutzart	IP68/IP69K <sup>3)</sup>					Degree of protection
Mechanische Lebensdauer	> 100 Steckzyklen/> 100 mating cycles					Mechanical operation
Obere Grenztemperatur	+ 90 °C (+ 80 °C UL)					Upper temperature
Untere Grenztemperatur	- 25 °C					Lower temperature
Bemessungsspannung	250 V		60 V		30 V	Rated voltage
Bemessungs-Stoßspannung	2500 V		1500 V		800 V	Rated impulse voltage
Verschmutzungsgrad	3					Pollution degree
Überspannungskategorie	II					Overvoltage categorie
Isolierstoffgruppe	II					Material group
Bemessungsstrom (40 °C)	4 A		2 A		1,5 A	Rated current (40 °C)
Material Kontakt	CuZn (Messing/brass)					Material of contact
Kontaktoberfläche	Au (Gold/gold)					Contact plating
Material Kontaktkörper	PP					Material of contact body
Material Gehäuse	PP					Material of housing
Material Verriegelung	Edelstahl/stainless steel					Material of locking

<sup>1)</sup> Vergleichbare AWG Leiter siehe technische Informationen./ <sup>1)</sup> Comparable AWG conductors see technical information. <sup>2)</sup> Standard-Kabellänge 2 m/5 m. Längenänderungen sind möglich./ <sup>2)</sup> Standard cable length is 2 m/5 m. Other lengths upon request. <sup>3)</sup> IP69K: Die Steckverbinder werden liegend auf der Prüfvorrichtung befestigt. Das Kabel wird zusätzlich nach der Umspritzung fixiert./ <sup>3)</sup> IP69K: The connectors are mounted on the tester in a horizontal position. The cable is additionally fixed after moulding.

Winkelstecker, umspritzt, Edelstahl-Gewindeverriegelung, Food and Beverage  
Male angled connector, moulded, stainless steel locking ring, Food and Beverage



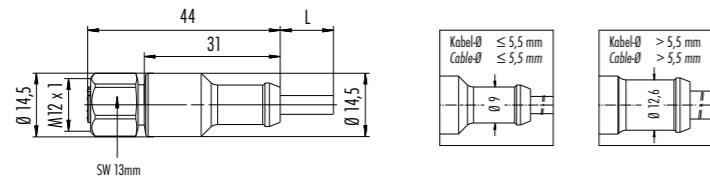
Polzahl Contacts	Kabellänge Cable length	PVC <sup>2)</sup>	UL US LISTED	PP <sup>2)</sup> FDA konf./acc. to FDA	Polzahl Contacts	Kabellänge Cable length	PVC <sup>2)</sup>	UL US LISTED	PP <sup>2)</sup> FDA konf./acc. to FDA
3	2 m	77 3727 0000 20403-0200		77 3727 0000 40403-0200	8	2 m	77 3727 0000 20908-0200		77 3727 0000 40908-0200
	5 m	77 3727 0000 20403-0500		77 3727 0000 40403-0500		5 m	77 3727 0000 20908-0500		77 3727 0000 40908-0500
4	2 m	77 3727 0000 20404-0200		77 3727 0000 40404-0200	12	2 m	77 3727 0000 20912-0200		77 3727 0000 40912-0200
	5 m	77 3727 0000 20404-0500		77 3727 0000 40404-0500		5 m	77 3727 0000 20912-0500		77 3727 0000 40912-0500
5	2 m	77 3727 0000 20405-0200		77 3727 0000 40405-0200					
	5 m	77 3727 0000 20405-0500		77 3727 0000 40405-0500					

Technische Daten Kabel	3		4		5		8		12		Specifications of cable	
Querschnitt mm <sup>2</sup> <sup>1)</sup>	3 x 0,34 mm <sup>2</sup> (AWG 22)		4 x 0,34 mm <sup>2</sup> (AWG 22)		5 x 0,34 mm <sup>2</sup> (AWG 22)		8 x 0,25 mm <sup>2</sup> (AWG 24)		12 x 0,25 mm <sup>2</sup> (AWG 24)		Wire gauge mm <sup>2</sup> <sup>1)</sup>	
Material Mantel	PVC grau/grey	PP	PVC grau/grey	PP	PVC grau/grey	PP	PVC grau/grey	PP	PVC grau/grey	PP	Material jacket	
Isolation Litze	PVC	PP	PVC	PP	PVC	PP	PVC	PP	PVC	PP	Insulation wire	
Litzenaufbau (mm)	42 x 0,1 / 43 x 0,1				32 x 0,1				Design of wire (mm)			
Kabelmantel Ø (mm)	4,5	4,3	4,8	4,7	5,2	5,1	6	6,6	6,9	Cable jacket Ø (mm)		
Leiterwiderstand	57 Ω/Km (20 °C)				79 Ω/Km (20 °C)		75 Ω/Km (20 °C)		79 Ω/Km (20 °C)		Resistance of wire	
Temperaturbereich (Kabel bew.)	PVC: -5 °C /+ 105 °C PP: -25 °C /+ 105 °C				Temperature range (cable in move)							
Temperaturbereich (Kabel fest)	PVC: -40 °C /+ 105 °C PP: -50 °C /+ 105 °C				Temperature range (static cable)							
Biegeradius (Kabel bewegt)	min. 10 x D				Bending radius (cable in move)							
Biegeradius (Kabel fest)	min. 5 x D				Bending radius (static cable)							
Biegezyklen (bei 10 x D)	2 Mio.	5 Mio.	2 Mio.	5 Mio.	2 Mio.	5 Mio.	2 Mio.		Bending cycles (at 10 x D)			
Zulässige Beschleunigung	5 m/s <sup>2</sup>				Permitted acceleration							
Verfahrweg horizontal 5 m/s <sup>2</sup>	5 m				Traverse path horizontal 5 m/s <sup>2</sup>							
Verfahrweg vertikal 5 m/s <sup>2</sup>	2 m	5 m	2 m	5 m	2 m		Traverse path vertical 5 m/s <sup>2</sup>					
Verfahrgeschwindigkeit	Bei 5 m horizontalem Weg bis 200 m/min./At 5 m horizontal traverse up to 200 m/min.				Traverse speed							
Bemerkung	In der Schleppkette oder bei mechanischer Beanspruchung +60 °C./In chain flex application or when stressed mechanically +60 °C.				Remark							
Zulassung	UL/CSA				Approval							
UL-Style	PVC: AWM 2517 PP: —				UL-style							

Polzahl	3	4	5	8	12	Number of contacts
Steckverbinder Verriegelung	schrauben/screw					Connector locking system
Anschlussart	crimpen, am Kabel angespritzt/crimp, moulded					Termination
Anschlussquerschnitt	0,34 mm <sup>2</sup> (AWG 22)		0,25 mm <sup>2</sup> (AWG 24)			Wire gauge
Kabeldurchlass	—					Cable outlet
Schutzart	IP68/IP69K <sup>3)</sup>					Degree of protection
Mechanische Lebensdauer	> 100 Steckzyklen/> 100 mating cycles					Mechanical operation
Obere Grenztemperatur	+ 90 °C (+ 80 °C UL)					Upper temperature
Untere Grenztemperatur	- 25 °C					Lower temperature
Bemessungsspannung	250 V		60 V		30 V	Rated voltage
Bemessungs-Stoßspannung	2500 V		1500 V		800 V	Rated impulse voltage
Verschmutzungsgrad	3					Pollution degree
Überspannungskategorie	II					Overvoltage categorie
Isolierstoffgruppe	II					Material group
Bemessungsstrom (40 °C)	4 A		2 A		1,5 A	Rated current (40 °C)
Material Kontakt	CuZn (Messing/brass)					Material of contact
Kontaktoberfläche	Au (Gold/gold)					Contact plating
Material Kontaktkörper	PP					Material of contact body
Material Gehäuse	PP					Material of housing
Material Verriegelung	Edelstahl/stainless steel					Material of locking

<sup>1)</sup> Vergleichbare AWG Leiter siehe technische Informationen./ <sup>1)</sup> Comparable AWG conductors see technical information. <sup>2)</sup> Standard-Kabellänge 2 m/5 m. Längenänderungen sind möglich./ <sup>2)</sup> Standard cable length is 2 m/5 m. Other lengths upon request. <sup>3)</sup> IP69K: Die Steckverbinder werden liegend auf der Prüfvorrichtung befestigt. Das Kabel wird zusätzlich nach der Umspritzung fixiert./ <sup>3)</sup> IP69K: The connectors are mounted on the tester in a horizontal position. The cable is additionally fixed after moulding.

Kabeldose, umspritzt,  
Edelstahl-Gewindever-  
riegelung, Food and Beverage  
Female cable connector, moulded,  
stainless steel locking ring,  
Food and Beverage



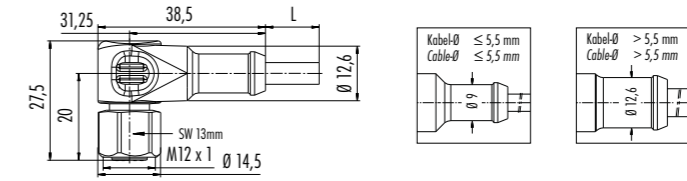
Polzahl Contacts	Kabellänge Cable length	PVC <sup>2)</sup>	UL <sup>1)</sup> US LISTED	PP <sup>2)</sup> FDA konf./acc. to FDA	Polzahl Contacts	Kabellänge Cable length	PVC <sup>2)</sup>	UL <sup>1)</sup> US LISTED	PP <sup>2)</sup> FDA konf./acc. to FDA
3	2 m	77 3730 0000 20403-0200		77 3730 0000 40403-0200	8	2 m	77 3730 0000 20908-0200		77 3730 0000 40908-0200
	5 m	77 3730 0000 20403-0500		77 3730 0000 40403-0500		5 m	77 3730 0000 20908-0500		77 3730 0000 40908-0500
4	2 m	77 3730 0000 20404-0200		77 3730 0000 40404-0200	12	2 m	77 3730 0000 20912-0200		77 3730 0000 40912-0200
	5 m	77 3730 0000 20404-0500		77 3730 0000 40404-0500		5 m	77 3730 0000 20912-0500		77 3730 0000 40912-0500
5	2 m	77 3730 0000 20405-0200		77 3730 0000 40405-0200					
	5 m	77 3730 0000 20405-0500		77 3730 0000 40405-0500					

Technische Daten Kabel	3		4		5		8		12		Specifications of cable	
Querschnitt mm <sup>2</sup> <sup>1)</sup>	3 x 0,34 mm <sup>2</sup> (AWG 22)		4 x 0,34 mm <sup>2</sup> (AWG 22)		5 x 0,34 mm <sup>2</sup> (AWG 22)		8 x 0,25 mm <sup>2</sup> (AWG 24)		12 x 0,25 mm <sup>2</sup> (AWG 24)		Wire gauge mm <sup>2</sup> <sup>1)</sup>	
Material Mantel	PVC grau/grey	PP	PVC grau/grey	PP	PVC grau/grey	PP	PVC grau/grey	PP	PVC grau/grey	PP	Material jacket	
Isolation Litze	PVC	PP	PVC	PP	PVC	PP	PVC	PP	PVC	PP	Insulation wire	
Litzenaufbau (mm)	42 x 0,1 / 43 x 0,1				32 x 0,1				Design of wire (mm)			
Kabelmantel Ø (mm)	4,5	4,3	4,8	4,7	5,2	5,1	6	6,6	6,9	Cable jacket Ø (mm)		
Leiterwiderstand	57 Ω/Km (20 °C)				79 Ω/Km (20 °C)		75 Ω/Km (20 °C)		79 Ω/Km (20 °C)		Resistance of wire	
Temperaturbereich (Kabel bew.)	PVC: -5 °C /+ 105 °C PP: -25 °C /+ 105 °C				Temperature range (cable in move)							
Temperaturbereich (Kabel fest)	PVC: -40 °C /+ 105 °C PP: -50 °C /+ 105 °C				Temperature range (static cable)							
Biegeradius (Kabel bewegt)	min. 10 x D				Bending radius (cable in move)							
Biegeradius (Kabel fest)	min. 5 x D				Bending radius (static cable)							
Biegezyklen (bei 10 x D)	2 Mio.	5 Mio.	2 Mio.	5 Mio.	2 Mio.	5 Mio.	2 Mio.		Bending cycles (at 10 x D)			
Zulässige Beschleunigung	5 m/s <sup>2</sup>				Permitted acceleration							
Verfahrweg horizontal 5 m/s <sup>2</sup>	5 m				Traverse path horizontal 5 m/s <sup>2</sup>							
Verfahrweg vertikal 5 m/s <sup>2</sup>	2 m	5 m	2 m	5 m	2 m		Traverse path vertical 5 m/s <sup>2</sup>					
Verfahrgeschwindigkeit	Bei 5 m horizontalem Weg bis 200 m/min./At 5 m horizontal traverse up to 200 m/min.				Traverse speed							
Bemerkung	In der Schleppkette oder bei mechanischer Beanspruchung +60 °C./In chain flex application or when stressed mechanically +60 °C.				Remark							
Zulassung	UL/CSA				Approval							
UL-Style	PVC: AWM 2517 PP: —				UL-style							

Polzahl	3	4	5	8	12	Number of contacts
Steckverbinder Verriegelung	schrauben/screw					Connector locking system
Anschlussart	crimpen, am Kabel angespritzt/crimp, moulded					Termination
Anschlussquerschnitt	0,34 mm <sup>2</sup> (AWG 22)		0,25 mm <sup>2</sup> (AWG 24)			Wire gauge
Kabeldurchlass	—					Cable outlet
Schutzart	IP68/IP69K <sup>3)</sup>					Degree of protection
Mechanische Lebensdauer	> 100 Steckzyklen/> 100 mating cycles					Mechanical operation
Obere Grenztemperatur	+ 90 °C (+ 80 °C UL)					Upper temperature
Untere Grenztemperatur	- 25 °C					Lower temperature
Bemessungsspannung	250 V		60 V		30 V	Rated voltage
Bemessungs-Stoßspannung	2500 V		1500 V		800 V	Rated impulse voltage
Verschmutzungsgrad	3					Pollution degree
Überspannungskategorie	II					Overvoltage categorie
Isolierstoffgruppe	II					Material group
Bemessungsstrom (40 °C)	4 A		2 A		1,5 A	Rated current (40 °C)
Material Kontakt	CuZn (Messing/brass)					Material of contact
Kontaktoberfläche	Au (Gold/gold)					Contact plating
Material Kontaktkörper	PP					Material of contact body
Material Gehäuse	PP					Material of housing
Material Verriegelung	Edelstahl/stainless steel					Material of locking

<sup>1)</sup> Vergleichbare AWG Leiter siehe technische Informationen./ <sup>1)</sup> Comparable AWG conductors see technical information. <sup>2)</sup> Standard-Kabellänge 2 m/5 m. Längenänderungen sind möglich./ <sup>2)</sup> Standard cable length is 2 m/5 m. Other lengths upon request. <sup>3)</sup> IP69K: Die Steckverbinder werden liegend auf der Prüfvorrichtung befestigt. Das Kabel wird zusätzlich nach der Umspritzung fixiert./ <sup>3)</sup> IP69K: The connectors are mounted on the tester in a horizontal position. The cable is additionally fixed after moulding.

Winkeldose, umspritzt,  
Edelstahl-Gewindever-  
riegelung, Food and Beverage  
Female angled connector, moulded,  
stainless steel locking ring,  
Food and Beverage



Polzahl Contacts	Kabellänge Cable length	PVC <sup>2)</sup>	UL <sup>1)</sup> US LISTED	PP <sup>2)</sup> FDA konf./acc. to FDA	Polzahl Contacts	Kabellänge Cable length	PVC <sup>2)</sup>	UL <sup>1)</sup> US LISTED	PP <sup>2)</sup> FDA konf./acc. to FDA
3	2 m	77 3734 0000 20403-0200		77 3734 0000 40403-0200	8	2 m	77 3734 0000 20908-0200		77 3734 0000 40908-0200
	5 m	77 3734 0000 20403-0500		77 3734 0000 40403-0500		5 m	77 3734 0000 20908-0500		77 3734 0000 40908-0500
4	2 m	77 3734 0000 20404-0200		77 3734 0000 40404-0200	12	2 m	77 3734 0000 20912-0200		77 3734 0000 40912-0200
	5 m	77 3734 0000 20404-0500		77 3734 0000 40404-0500		5 m	77 3734 0000 20912-0500		77 3734 0000 40912-0500
5	2 m	77 3734 0000 20405-0200		77 3734 0000 40405-0200					
	5 m	77 3734 0000 20405-0500		77 3734 0000 40405-0500					

Technische Daten Kabel	3		4		5		8		12		Specifications of cable	
Querschnitt mm <sup>2</sup> <sup>1)</sup>	3 x 0,34 mm <sup>2</sup> (AWG 22)		4 x 0,34 mm <sup>2</sup> (AWG 22)		5 x 0,34 mm <sup>2</sup> (AWG 22)		8 x 0,25 mm <sup>2</sup> (AWG 24)		12 x 0,25 mm <sup>2</sup> (AWG 24)		Wire gauge mm <sup>2</sup> <sup>1)</sup>	
Material Mantel	PVC grau/grey	PP	PVC grau/grey	PP	PVC grau/grey	PP	PVC grau/grey	PP	PVC grau/grey	PP	Material jacket	
Isolation Litze	PVC	PP	PVC	PP	PVC	PP	PVC	PP	PVC	PP	Insulation wire	
Litzenaufbau (mm)	42 x 0,1 / 43 x 0,1				32 x 0,1				Design of wire (mm)			
Kabelmantel Ø (mm)	4,5	4,3	4,8	4,7	5,2	5,1	6	6,6	6,9	Cable jacket Ø (mm)		
Leiterwiderstand	57 Ω/Km (20 °C)				79 Ω/Km (20 °C)		75 Ω/Km (20 °C)		79 Ω/Km (20 °C)		Resistance of wire	
Temperaturbereich (Kabel bew.)	PVC: -5 °C /+ 105 °C PP: -25 °C /+ 105 °C				Temperature range (cable in move)							
Temperaturbereich (Kabel fest)	PVC: -40 °C /+ 105 °C PP: -50 °C /+ 105 °C				Temperature range (static cable)							
Biegeradius (Kabel bewegt)	min. 10 x D				Bending radius (cable in move)							
Biegeradius (Kabel fest)	min. 5 x D				Bending radius (static cable)							
Biegezyklen (bei 10 x D)	2 Mio.	5 Mio.	2 Mio.	5 Mio.	2 Mio.	5 Mio.	2 Mio.		Bending cycles (at 10 x D)			
Zulässige Beschleunigung	5 m/s <sup>2</sup>				Permitted acceleration							
Verfahrweg horizontal 5 m/s <sup>2</sup>	5 m				Traverse path horizontal 5 m/s <sup>2</sup>							
Verfahrweg vertikal 5 m/s <sup>2</sup>	2 m	5 m	2 m	5 m	2 m		Traverse path vertical 5 m/s <sup>2</sup>					
Verfahrgeschwindigkeit	Bei 5 m horizontalem Weg bis 200 m/min./At 5 m horizontal traverse up to 200 m/min.				Traverse speed							
Bemerkung	In der Schleppkette oder bei mechanischer Beanspruchung +60 °C./In chain flex application or when stressed mechanically +60 °C.				Remark							
Zulassung	UL/CSA				Approval							
UL-Style	PVC: AWM 2517 PP: —				UL-style							

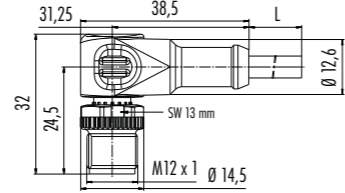
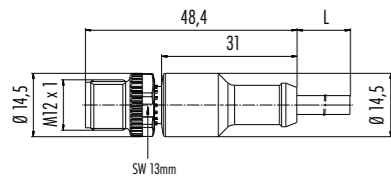
Polzahl	3	4	5	8	12	Number of contacts
Steckverbinder Verriegelung	schrauben/screw					Connector locking system
Anschlussart	crimpen, am Kabel angespritzt/crimp, moulded					Termination
Anschlussquerschnitt	0,34 mm <sup>2</sup> (AWG 22)		0,25 mm <sup>2</sup> (AWG 24)			Wire gauge
Kabeldurchlass	—					Cable outlet
Schutzart	IP68/IP69K <sup>3)</sup>					Degree of protection
Mechanische Lebensdauer	> 100 Steckzyklen/> 100 mating cycles					Mechanical operation
Obere Grenztemperatur	+ 90 °C (+ 80 °C UL)					Upper temperature
Untere Grenztemperatur	- 25 °C					Lower temperature
Bemessungsspannung	250 V		60 V		30 V	Rated voltage
Bemessungs-Stoßspannung	2500 V		1500 V		800 V	Rated impulse voltage
Verschmutzungsgrad	3					Pollution degree
Überspannungskategorie	II					Overvoltage categorie
Isolierstoffgruppe	II					Material group
Bemessungsstrom (40 °C)	4 A		2 A		1,5 A	Rated current (40 °C)
Material Kontakt	CuZn (Messing/brass)					Material of contact
Kontaktoberfläche	Au (Gold/gold)					Contact plating
Material Kontaktkörper	PP					Material of contact body
Material Gehäuse	PP					Material of housing
Material Verriegelung	Edelstahl/stainless steel					Material of locking

<sup>1)</sup> Vergleichbare AWG Leiter siehe technische Informationen./ <sup>1)</sup> Comparable AWG conductors see technical information. <sup>2)</sup> Standard-Kabellänge 2 m/5 m. Längenänderungen sind möglich./ <sup>2)</sup> Standard cable length is 2 m/5 m. Other lengths upon request. <sup>3)</sup> IP69K: Die Steckverbinder werden liegend auf der Prüfvorrichtung befestigt. Das Kabel wird zusätzlich nach der Umspritzung fixiert./ <sup>3)</sup> IP69K: The connectors are mounted on the tester in a horizontal position. The cable is additionally fixed after moulding.

Kabelstecker, umspritzt,  
Schweißanwendung  
Male cable connector, moulded,  
for welding applications



Winkelstecker, umspritzt,  
Schweißanwendung  
Male angled connector, moulded,  
for welding applications



Polzahl Contacts	Kabellänge Cable length	PUR <sup>2)</sup> orange/orange	PUR <sup>2)</sup> schwarz/black
3	2 m	77 3429 0000 80003-0200	77 3429 0000 80203-0200
	5 m	77 3429 0000 80003-0500	77 3429 0000 80203-0500
4	2 m	77 3429 0000 80004-0200	77 3429 0000 80204-0200
	5 m	77 3429 0000 80004-0500	77 3429 0000 80204-0500
5	2 m	77 3429 0000 80005-0200	77 3429 0000 80205-0200
	5 m	77 3429 0000 80005-0500	77 3429 0000 80205-0500

Polzahl Contacts	Kabellänge Cable length	PUR <sup>2)</sup> orange/orange	PUR <sup>2)</sup> schwarz/black
3	2 m	77 3427 0000 80003-0200	77 3427 0000 80203-0200
	5 m	77 3427 0000 80003-0500	77 3427 0000 80203-0500
4	2 m	77 3427 0000 80004-0200	77 3427 0000 80204-0200
	5 m	77 3427 0000 80004-0500	77 3427 0000 80204-0500
5	2 m	77 3427 0000 80005-0200	77 3427 0000 80205-0200
	5 m	77 3427 0000 80005-0500	77 3427 0000 80205-0500

Technische Daten Kabel	3	4	5	Specifications of cable
Querschnitt mm <sup>2</sup> <sup>1)</sup>	3 x 0,34 mm <sup>2</sup> (AWG 22)	4 x 0,34 mm <sup>2</sup> (AWG 22)	5 x 0,34 mm <sup>2</sup> (AWG 22)	Wire gauge mm <sup>2</sup> <sup>1)</sup>
Material Mantel		PUR		Material jacket
Isolation Litze		PP		Insulation wire
Litzenaufbau (mm)		42 x 0,1		Design of wire (mm)
Kabelmantel Ø (mm)	4	4,3	4,7	Cable jacket Ø (mm)
Leiterwiderstand		60 Ω/Km (20 °C)		Resistance of wire
Temperaturbereich (Kabel bew.)		- 25 °C /+ 90 °C (UL + 80 °C)		Temperature range (cable in move)
Temperaturbereich (Kabel fest)		- 50 °C /+ 90 °C (UL + 80 °C)		Temperature range (static cable)
Biegeradius (Kabel bewegt)		min. 10 x D		Bending radius (cable in move)
Biegeradius (Kabel fest)		min. 5 x D		Bending radius (static cable)
Biegezyklen (bei 10 x D)		10 Mio.		Bending cycles (at 10 x D)
Zulässige Beschleunigung		5 m/s <sup>2</sup>		Permitted acceleration
Verfahrweg horizontal 5 m/s <sup>2</sup>		5 m		Traverse path horizontal 5 m/s <sup>2</sup>
Verfahrweg vertikal 5 m/s <sup>2</sup>		2 m		Traverse path vertical 5 m/s <sup>2</sup>
Verfahrgeschwindigkeit	Max. 3,3 m/s horizontalem Weg und max. Beschleunigung von 5 m/s <sup>2</sup> ./Max. 3,3 m/s horizontal traverse and max. acceleration of 5 m/s <sup>2</sup>			Traverse speed
Bemerkung	In der Schleppkette oder bei mechanischer Beanspruchung +60 °C./In chain flex application or when stressed mechanically +60 °C.			Remark
Zulassung	UL			Approval
UL-Style	AWM 20549			UL-style

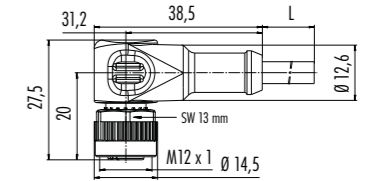
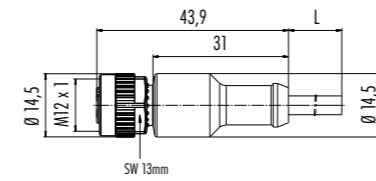
Polzahl	3	4	5	Number of contacts
Steckverbinder Verriegelung		schrauben/screw		Connector locking system
Anschlussart		crimpen, am Kabel angespritzt/crimp, moulded		Termination
Anschlussquerschnitt		0,34 mm <sup>2</sup> (AWG 22)		Wire gauge
Kabeldurchlass		—		Cable outlet
Schutzart		IP68/IP69K <sup>3)</sup>		Degree of protection
Mechanische Lebensdauer		> 100 Steckzyklen/> 100 mating cycles		Mechanical operation
Obere Grenztemperatur		+ 90 °C (+ 80 °C UL)		Upper temperature
Untere Grenztemperatur		- 25 °C		Lower temperature
Bemessungsspannung	250 V		60 V	Rated voltage
Bemessungs-Stoßspannung	2500 V		1500 V	Rated impulse voltage
Verschmutzungsgrad		3		Pollution degree
Überspannungskategorie		II		Overvoltage categorie
Isolierstoffgruppe		II		Material group
Bemessungsstrom (40 °C)		4 A		Rated current (40 °C)
Material Kontakt		CuZn (Messing/brass)		Material of contact
Kontaktoberfläche		Au (Gold/gold)		Contact plating
Material Kontaktkörper		PUR		Material of contact body
Material Gehäuse		PUR		Material of housing
Material Verriegelung		Zinkdruckguss vernickelt/zinc diecasting nickel plated		Material of locking

<sup>1)</sup> Vergleichbare AWG Leiter siehe technische Informationen./ <sup>1)</sup> Comparable AWG conductors see technical information. <sup>2)</sup> Standard-Kabellänge 2 m/5 m. Längenänderungen sind möglich./ <sup>2)</sup> Standard cable length is 2 m/5 m. Other lengths upon request. <sup>3)</sup> IP69K: Die Steckverbinder werden liegend auf der Prüfvorrichtung befestigt. Das Kabel wird zusätzlich nach der Umspritzung fixiert./ <sup>3)</sup> IP69K: The connectors are mounted on the tester in a horizontal position. The cable is additionally fixed after moulding.

Kabeldose, umspritzt,  
Schweißanwendung  
Female cable connector, moulded,  
for welding applications



Winkeldose, umspritzt,  
Schweißanwendung  
Female angled connector, moulded,  
for welding applications



Polzahl Contacts	Kabellänge Cable length	PUR <sup>2)</sup> orange/orange	PUR <sup>2)</sup> schwarz/black
3	2 m	77 3430 0000 80003-0200	77 3430 0000 80203-0200
	5 m	77 3430 0000 80003-0500	77 3430 0000 80203-0500
4	2 m	77 3430 0000 80004-0200	77 3430 0000 80204-0200
	5 m	77 3430 0000 80004-0500	77 3430 0000 80204-0500
5	2 m	77 3430 0000 80005-0200	77 3430 0000 80205-0200
	5 m	77 3430 0000 80005-0500	77 3430 0000 80205-0500

Polzahl Contacts	Kabellänge Cable length	PUR <sup>2)</sup> orange/orange	PUR <sup>2)</sup> schwarz/black
3	2 m	77 3434 0000 80003-0200	77 3434 0000 80203-0200
	5 m	77 3434 0000 80003-0500	77 3434 0000 80203-0500
4	2 m	77 3434 0000 80004-0200	77 3434 0000 80204-0200
	5 m	77 3434 0000 80004-0500	77 3434 0000 80204-0500
5	2 m	77 3434 0000 80005-0200	77 3434 0000 80205-0200
	5 m	77 3434 0000 80005-0500	77 3434 0000 80205-0500

Technische Daten Kabel	3	4	5	Specifications of cable
Querschnitt mm <sup>2</sup> <sup>1)</sup>	3 x 0,34 mm <sup>2</sup> (AWG 22)	4 x 0,34 mm <sup>2</sup> (AWG 22)	5 x 0,34 mm <sup>2</sup> (AWG 22)	Wire gauge mm <sup>2</sup> <sup>1)</sup>
Material Mantel		PUR		Material jacket
Isolation Litze		PP		Insulation wire
Litzenaufbau (mm)		42 x 0,1		Design of wire (mm)
Kabelmantel Ø (mm)	4	4,3	4,7	Cable jacket Ø (mm)
Leiterwiderstand		60 Ω/Km (20 °C)		Resistance of wire
Temperaturbereich (Kabel bew.)		- 25 °C /+ 90 °C (UL + 80 °C)		Temperature range (cable in move)
Temperaturbereich (Kabel fest)		- 50 °C /+ 90 °C (UL + 80 °C)		Temperature range (static cable)
Biegeradius (Kabel bewegt)		min. 10 x D		Bending radius (cable in move)
Biegeradius (Kabel fest)		min. 5 x D		Bending radius (static cable)
Biegezyklen (bei 10 x D)		10 Mio.		Bending cycles (at 10 x D)
Zulässige Beschleunigung		5 m/s <sup>2</sup>		Permitted acceleration
Verfahrweg horizontal 5 m/s <sup>2</sup>		5 m		Traverse path horizontal 5 m/s <sup>2</sup>
Verfahrweg vertikal 5 m/s <sup>2</sup>		2 m		Traverse path vertical 5 m/s <sup>2</sup>
Verfahrgeschwindigkeit	Max. 3,3 m/s horizontalem Weg und max. Beschleunigung von 5 m/s <sup>2</sup> ./Max. 3,3 m/s horizontal traverse and max. acceleration of 5 m/s <sup>2</sup>			Traverse speed
Bemerkung	In der Schleppkette oder bei mechanischer Beanspruchung +60 °C./In chain flex application or when stressed mechanically +60 °C.			Remark
Zulassung	UL			Approval
UL-Style	AWM 20549			UL-style

Polzahl	3	4	5	Number of contacts
Steckverbinder Verriegelung		schrauben/screw		Connector locking system
Anschlussart		crimpen, am Kabel angespritzt/crimp, moulded		Termination
Anschlussquerschnitt		0,34 mm <sup>2</sup> (AWG 22)		Wire gauge
Kabeldurchlass		—		Cable outlet
Schutzart		IP68/IP69K <sup>3)</sup>		Degree of protection
Mechanische Lebensdauer		> 100 Steckzyklen/> 100 mating cycles		Mechanical operation
Obere Grenztemperatur		+ 90 °C (+ 80 °C UL)		Upper temperature
Untere Grenztemperatur		- 25 °C		Lower temperature
Bemessungsspannung	250 V		60 V	Rated voltage
Bemessungs-Stoßspannung	2500 V		1500 V	Rated impulse voltage
Verschmutzungsgrad		3		Pollution degree
Überspannungskategorie		II		Overvoltage categorie
Isolierstoffgruppe		II		Material group
Bemessungsstrom (40 °C)		4 A		Rated current (40 °C)
Material Kontakt		CuSn (Bronze/bronze)		Material of contact
Kontaktoberfläche		Au (Gold/gold)		Contact plating
Material Kontaktkörper		PUR		Material of contact body
Material Gehäuse		PUR		Material of housing
Material Verriegelung		Zinkdruckguss vernickelt/zinc diecasting nickel plated		Material of locking

<sup>1)</sup> Vergleichbare AWG Leiter siehe technische Informationen./ <sup>1)</sup> Comparable AWG conductors see technical information. <sup>2)</sup> Standard-Kabellänge 2 m/5 m. Längenänderungen sind möglich./ <sup>2)</sup> Standard cable length is 2 m/5 m. Other lengths upon request. <sup>3)</sup> IP69K: Die Steckverbinder werden liegend auf der Prüfvorrichtung befestigt. Das Kabel wird zusätzlich nach der Umspritzung fixiert./ <sup>3)</sup> IP69K: The connectors are mounted on the tester in a horizontal position. The cable is additionally fixed after moulding.

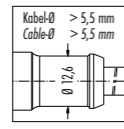
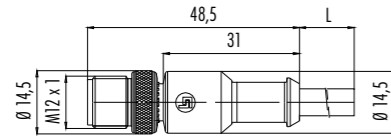


Kabelstecker, umspritzt, geschirmt  
Male cable connector, moulded, shielded

PVC



PUR



EMV

Polzahl Contacts	Kabellänge Cable length	PVC <sup>2)</sup>	PUR <sup>2)</sup>	Polzahl Contacts	Kabellänge Cable length	PVC <sup>2)</sup>	PUR <sup>2)</sup>
3	2 m	77 3529 0000 20703-0200	77 3529 0000 50703-0200	5	2 m	77 3529 0000 20705-0200	77 3529 0000 50705-0200
	5 m	77 3529 0000 20703-0500	77 3529 0000 50703-0500		5 m	77 3529 0000 20705-0500	77 3529 0000 50705-0500
4	2 m	77 3529 0000 20704-0200	77 3529 0000 50704-0200	8	2 m	77 3529 0000 20708-0200	77 3529 0000 50708-0200
	5 m	77 3529 0000 20704-0500	77 3529 0000 50704-0500		5 m	77 3529 0000 20708-0500	77 3529 0000 50708-0500

Technische Daten Kabel	3		4		5		8		Specifications of cable
Querschnitt mm <sup>2</sup> <sup>1)</sup>	3 x 0,34 mm <sup>2</sup> (AWG 22)		4 x 0,34 mm <sup>2</sup> (AWG 22)		5 x 0,25 mm <sup>2</sup> (AWG 24)		8 x 0,25 mm <sup>2</sup> (AWG 24)		Wire gauge mm <sup>2</sup> <sup>1)</sup>
Material Mantel	PVC grau/grey	PUR	PVC grau/grey	PUR	PVC grau/grey	PUR	PVC grau/grey	PUR	Material jacket
Isolation Litze	PVC	PP	PVC	PP	PVC	PP	PVC	PP	Insulation wire
Litzenaufbau (mm)	42 x 0,1				32 x 0,1				Design of wire (mm)
Kabelmantel Ø (mm)	5	4,6	5,4	4,7	5,7	4,8	6,8	6	Cable jacket Ø (mm)
Leiterwiderstand	57 Ω/Km (20 °C)	60 Ω/Km (20 °C)	57 Ω/Km (20 °C)	60 Ω/Km (20 °C)	75 Ω/Km (20 °C)	79 Ω/Km (20 °C)	75 Ω/Km (20 °C)	79 Ω/Km (20 °C)	Resistance of wire
Temperaturbereich (Kabel bew.)	PVC: -5 °C /+ 105 °C PUR: -25 °C /+ 90 °C								Temperature range (cable in move)
Temperaturbereich (Kabel fest)	PVC: -40 °C /+ 105 °C PUR: -50 °C /+ 90 °C								Temperature range (static cable)
Biegeradius (Kabel bewegt)	min. 10 x D								Bending radius (cable in move)
Biegeradius (Kabel fest)	min. 5 x D								Bending radius (static cable)
Biegezyklen (bei 10 x D)	2 Mio.								Bending cycles (at 10 x D)
Zulässige Beschleunigung	5 m/s <sup>2</sup>								Permitted acceleration
Verfahrweg horizontal 5 m/s <sup>2</sup>	5 m								Traverse path horizontal 5 m/s <sup>2</sup>
Verfahrweg vertikal 5 m/s <sup>2</sup>	2 m								Traverse path vertical 5 m/s <sup>2</sup>
Verfahrgeschwindigkeit	Bei 5 m horizontalem Weg bis 200 m/min./At 5 m horizontal traverse up to 200 m/min.								Traverse speed
Bemerkung	In der Schleppkette oder bei mechanischer Beanspruchung +60 °C./In chain flex application or when stressed mechanically +60 °C.								Remark
Zulassung	UL/CSA								Approval
Bedeckung Schirmgeflecht	85 %								Cover screen grid

Polzahl	3	4	5	8	Number of contacts
Steckverbinder Verriegelung	schrauben/screw				Connector locking system
Anschlussart	crimpen, am Kabel angespritzt/crimp, moulded				Termination
Anschlussquerschnitt	0,34 mm <sup>2</sup> (AWG 22)		0,25 mm <sup>2</sup> (AWG 24)		Wire gauge
Kabeldurchlass	—				Cable outlet
Schutzart	IP67				Degree of protection
Mechanische Lebensdauer	> 100 Steckzyklen/> 100 mating cycles				Mechanical operation
Obere Grenztemperatur	+ 90 °C (+ 80 °C UL)				Upper temperature
Untere Grenztemperatur	- 25 °C				Lower temperature
Bemessungsspannung	250 V		60 V		Rated voltage
Bemessungs-Stoßspannung	2500 V		1500 V		Rated impulse voltage
Verschmutzungsgrad	3				Pollution degree
Überspannungskategorie	II				Overvoltage categorie
Isolierstoffgruppe	II				Material group
Bemessungsstrom (40 °C)	4 A		2 A		Rated current (40 °C)
Material Kontakt	CuZn (Messing/brass)				Material of contact
Kontaktoberfläche	Au (Gold/gold)				Contact plating
Material Kontaktkörper	PUR				Material of contact body
Material Gehäuse	PUR				Material of housing
Material Verriegelung	CuZn (Messing/brass)				Material of locking

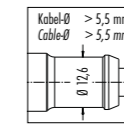
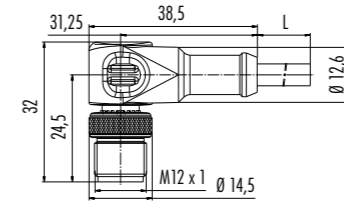
<sup>1)</sup> Vergleichbare AWG Leiter siehe technische Informationen. / <sup>1)</sup> Comparable AWG conductors see technical information.  
<sup>2)</sup> Standard-Kabellänge 2 m/5 m. Längenänderungen sind möglich. / <sup>2)</sup> Standard cable length is 2 m/5 m. Other lengths upon request.

Winkelstecker, umspritzt, geschirmt  
Male angled connector, moulded, shielded

PVC



PUR



EMV

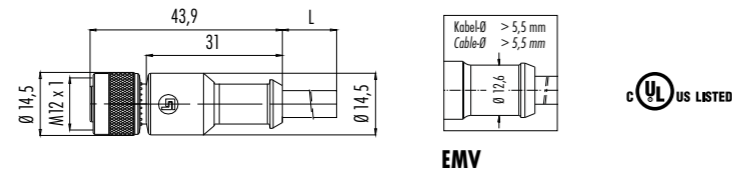
Polzahl Contacts	Kabellänge Cable length	PVC <sup>2)</sup>	PUR <sup>2)</sup>	Polzahl Contacts	Kabellänge Cable length	PVC <sup>2)</sup>	PUR <sup>2)</sup>
3	2 m	77 3527 0000 20703-0200	77 3527 0000 50703-0200	5	2 m	77 3527 0000 20705-0200	77 3527 0000 50705-0200
	5 m	77 3527 0000 20703-0500	77 3527 0000 50703-0500		5 m	77 3527 0000 20705-0500	77 3527 0000 50705-0500
4	2 m	77 3527 0000 20704-0200	77 3527 0000 50704-0200	8	2 m	77 3527 0000 20708-0200	77 3527 0000 50708-0200
	5 m	77 3527 0000 20704-0500	77 3527 0000 50704-0500		5 m	77 3527 0000 20708-0500	77 3527 0000 50708-0500

Technische Daten Kabel	3		4		5		8		Specifications of cable
Querschnitt mm <sup>2</sup> <sup>1)</sup>	3 x 0,34 mm <sup>2</sup> (AWG 22)		4 x 0,34 mm <sup>2</sup> (AWG 22)		5 x 0,25 mm <sup>2</sup> (AWG 24)		8 x 0,25 mm <sup>2</sup> (AWG 24)		Wire gauge mm <sup>2</sup> <sup>1)</sup>
Material Mantel	PVC grau/grey	PUR	PVC grau/grey	PUR	PVC grau/grey	PUR	PVC grau/grey	PUR	Material jacket
Isolation Litze	PVC	PP	PVC	PP	PVC	PP	PVC	PP	Insulation wire
Litzenaufbau (mm)	42 x 0,1				32 x 0,1				Design of wire (mm)
Kabelmantel Ø (mm)	5	4,6	5,4	4,7	5,7	4,8	6,8	6	Cable jacket Ø (mm)
Leiterwiderstand	57 Ω/Km (20 °C)	60 Ω/Km (20 °C)	57 Ω/Km (20 °C)	60 Ω/Km (20 °C)	75 Ω/Km (20 °C)	79 Ω/Km (20 °C)	75 Ω/Km (20 °C)	79 Ω/Km (20 °C)	Resistance of wire
Temperaturbereich (Kabel bew.)	PVC: -5 °C /+ 105 °C PUR: -25 °C /+ 90 °C								Temperature range (cable in move)
Temperaturbereich (Kabel fest)	PVC: -40 °C /+ 105 °C PUR: -50 °C /+ 90 °C								Temperature range (static cable)
Biegeradius (Kabel bewegt)	min. 10 x D								Bending radius (cable in move)
Biegeradius (Kabel fest)	min. 5 x D								Bending radius (static cable)
Biegezyklen (bei 10 x D)	2 Mio.								Bending cycles (at 10 x D)
Zulässige Beschleunigung	5 m/s <sup>2</sup>								Permitted acceleration
Verfahrweg horizontal 5 m/s <sup>2</sup>	5 m								Traverse path horizontal 5 m/s <sup>2</sup>
Verfahrweg vertikal 5 m/s <sup>2</sup>	2 m								Traverse path vertical 5 m/s <sup>2</sup>
Verfahrgeschwindigkeit	Bei 5 m horizontalem Weg bis 200 m/min./At 5 m horizontal traverse up to 200 m/min.								Traverse speed
Bemerkung	In der Schleppkette oder bei mechanischer Beanspruchung +60 °C./In chain flex application or when stressed mechanically +60 °C.								Remark
Zulassung	UL/CSA								Approval
UL-Style	85 %								UL-style

Polzahl	3	4	5	8	Number of contacts
Steckverbinder Verriegelung	schrauben/screw				Connector locking system
Anschlussart	crimpen, am Kabel angespritzt/crimp, moulded				Termination
Anschlussquerschnitt	0,34 mm <sup>2</sup> (AWG 22)		0,25 mm <sup>2</sup> (AWG 24)		Wire gauge
Kabeldurchlass	—				Cable outlet
Schutzart	IP67				Degree of protection
Mechanische Lebensdauer	> 100 Steckzyklen/> 100 mating cycles				Mechanical operation
Obere Grenztemperatur	+ 90 °C (+ 80 °C UL)				Upper temperature
Untere Grenztemperatur	- 25 °C				Lower temperature
Bemessungsspannung	250 V		60 V		Rated voltage
Bemessungs-Stoßspannung	2500 V		1500 V		Rated impulse voltage
Verschmutzungsgrad	3				Pollution degree
Überspannungskategorie	II				Overvoltage categorie
Isolierstoffgruppe	II				Material group
Bemessungsstrom (40 °C)	4 A		2 A		Rated current (40 °C)
Material Kontakt	CuZn (Messing/brass)				Material of contact
Kontaktoberfläche	Au (Gold/gold)				Contact plating
Material Kontaktkörper	PUR				Material of contact body
Material Gehäuse	PUR				Material of housing
Material Verriegelung	CuZn (Messing/brass)				Material of locking

<sup>1)</sup> Vergleichbare AWG Leiter siehe technische Informationen. / <sup>1)</sup> Comparable AWG conductors see technical information.  
<sup>2)</sup> Standard-Kabellänge 2 m/5 m. Längenänderungen sind möglich. / <sup>2)</sup> Standard cable length is 2 m/5 m. Other lengths upon request.

Kabeldose, umspritzt, geschirmt  
Female cable connector, moulded, shielded



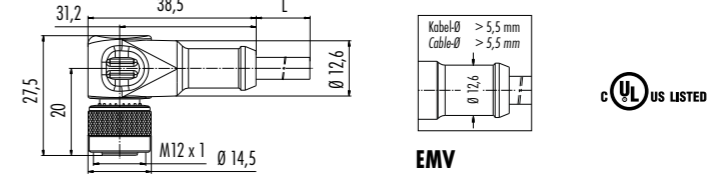
Polzahl Contacts	Kabellänge Cable length	PVC <sup>2)</sup>	PUR <sup>2)</sup>	Polzahl Contacts	Kabellänge Cable length	PVC <sup>2)</sup>	PUR <sup>2)</sup>
3	2 m	77 3530 0000 20703-0200	77 3530 0000 50703-0200	5	2 m	77 3530 0000 20705-0200	77 3530 0000 50705-0200
	5 m	77 3530 0000 20703-0500	77 3530 0000 50703-0500		5 m	77 3530 0000 20705-0500	77 3530 0000 50705-0500
4	2 m	77 3530 0000 20704-0200	77 3530 0000 50704-0200	8	2 m	77 3530 0000 20708-0200	77 3530 0000 50708-0200
	5 m	77 3530 0000 20704-0500	77 3530 0000 50704-0500		5 m	77 3530 0000 20708-0500	77 3530 0000 50708-0500

Technische Daten Kabel	3		4		5		8		Specifications of cable
Querschnitt mm <sup>2</sup> <sup>1)</sup>	3 x 0,34 mm <sup>2</sup> (AWG 22)		4 x 0,34 mm <sup>2</sup> (AWG 22)		5 x 0,34 mm <sup>2</sup> (AWG 22)		8 x 0,25 mm <sup>2</sup> (AWG 24)		Wire gauge mm <sup>2</sup> <sup>1)</sup>
Material Mantel	PVC grau/grey	PUR	PVC grau/grey	PUR	PVC grau/grey	PUR	PVC grau/grey	PUR	Material jacket
Isolation Litze	PVC	PP	PVC	PP	PVC	PP	PVC	PP	Insulation wire
Litzenaufbau (mm)	42 x 0,1						32 x 0,1		Design of wire (mm)
Kabelmantel Ø (mm)	4,5	4,3	4,8	4,7	5,2	5	6		Cable jacket Ø (mm)
Leiterwiderstand	57 Ω/Km (20 °C)	60 Ω/Km (20 °C)	79 Ω/Km (20 °C)	60 Ω/Km (20 °C)	79 Ω/Km (20 °C)	60 Ω/Km (20 °C)	< 79 Ω/Km (20 °C)		Resistance of wire
Temperaturbereich (Kabel bew.)	PVC: -5 °C /+ 105 °C PUR: -25 °C /+ 90 °C								Temperature range (cable in move)
Temperaturbereich (Kabel fest)	PVC: -40 °C /+ 105 °C PUR: -50 °C /+ 90 °C								Temperature range (static cable)
Biegeradius (Kabel bewegt)	min. 10 x D								Bending radius (cable in move)
Biegeradius (Kabel fest)	min. 5 x D								Bending radius (static cable)
Biegezyklen (bei 10 x D)	2 Mio.	5 Mio.	2 Mio.	5 Mio.	2 Mio.	5 Mio.	2 Mio.		Bending cycles (at 10 x D)
Zulässige Beschleunigung	5 m/s <sup>2</sup>								Permitted acceleration
Verfahrweg horizontal 5 m/s <sup>2</sup>	5 m								Traverse path horizontal 5 m/s <sup>2</sup>
Verfahrweg vertikal 5 m/s <sup>2</sup>	2 m	5 m	2 m	5 m	2 m				Traverse path vertical 5 m/s <sup>2</sup>
Verfahrgeschwindigkeit	Bei 5 m horizontalem Weg bis 200 m/min./At 5 m horizontal traverse up to 200 m/min.								Traverse speed
Bemerkung	In der Schleppkette oder bei mechanischer Beanspruchung +60 °C./In chain flex application or when stressed mechanically +60 °C.								Remark
Zulassung	UL/CSA								Approval
Bedeckung Schirmgeflecht	85 %								Cover screen grid

Polzahl	3	4	5	8	Number of contacts
Steckverbinder Verriegelung	schrauben/screw				Connector locking system
Anschlussart	crimpen, am Kabel angespritzt/crimp, moulded				Termination
Anschlussquerschnitt	0,34 mm <sup>2</sup> (AWG 22)		0,25 mm <sup>2</sup> (AWG 24)		Wire gauge
Kabeldurchlass	—				Cable outlet
Schutzart	IP67				Degree of protection
Mechanische Lebensdauer	> 100 Steckzyklen/> 100 mating cycles				Mechanical operation
Obere Grenztemperatur	+ 90 °C (+ 80 °C UL)				Upper temperature
Untere Grenztemperatur	- 25 °C				Lower temperature
Bemessungsspannung	250 V		60 V		Rated voltage
Bemessungs-Stoßspannung	2500 V		1500 V		Rated impulse voltage
Verschmutzungsgrad	3				Pollution degree
Überspannungskategorie	II				Overvoltage categorie
Isolierstoffgruppe	II				Material group
Bemessungsstrom (40 °C)	4 A		2 A		Rated current (40 °C)
Material Kontakt	CuSn (Bronze/bronze)				Material of contact
Kontaktoberfläche	Au (Gold/gold)				Contact plating
Material Kontaktkörper	PUR				Material of contact body
Material Gehäuse	PUR				Material of housing
Material Verriegelung	CuZn (Messing/brass)				Material of locking

<sup>1)</sup> Vergleichbare AWG Leiter siehe technische Informationen. / <sup>1)</sup> Comparable AWG conductors see technical information.  
<sup>2)</sup> Standard-Kabellänge 2 m/5 m. Längenänderungen sind möglich. / <sup>2)</sup> Standard cable length is 2 m/5 m. Other lengths upon request.

Winkeldose, umspritzt, geschirmt  
Female angled connector, moulded, shielded



Polzahl Contacts	Kabellänge Cable length	PVC <sup>2)</sup>	PUR <sup>2)</sup>	Polzahl Contacts	Kabellänge Cable length	PVC <sup>2)</sup>	PUR <sup>2)</sup>
3	2 m	77 3534 0000 20703-0200	77 3534 0000 50703-0200	5	2 m	77 3534 0000 20705-0200	77 3534 0000 50705-0200
	5 m	77 3534 0000 20703-0500	77 3534 0000 50703-0500		5 m	77 3534 0000 20705-0500	77 3534 0000 50705-0500
4	2 m	77 3534 0000 20704-0200	77 3534 0000 50704-0200	8	2 m	77 3534 0000 20708-0200	77 3534 0000 50708-0200
	5 m	77 3534 0000 20704-0500	77 3534 0000 50704-0500		5 m	77 3534 0000 20708-0500	77 3534 0000 50708-0500

Technische Daten Kabel	3		4		5		8		Specifications of cable
Querschnitt mm <sup>2</sup> <sup>1)</sup>	3 x 0,34 mm <sup>2</sup> (AWG 22)		4 x 0,34 mm <sup>2</sup> (AWG 22)		5 x 0,34 mm <sup>2</sup> (AWG 22)		8 x 0,25 mm <sup>2</sup> (AWG 24)		Wire gauge mm <sup>2</sup> <sup>1)</sup>
Material Mantel	PVC grau/grey	PUR	PVC grau/grey	PUR	PVC grau/grey	PUR	PVC grau/grey	PUR	Material jacket
Isolation Litze	PVC	PP	PVC	PP	PVC	PP	PVC	PP	Insulation wire
Litzenaufbau (mm)	42 x 0,1						32 x 0,1		Design of wire (mm)
Kabelmantel Ø (mm)	4,5	4,3	4,8	4,7	5,2	5	6		Cable jacket Ø (mm)
Leiterwiderstand	57 Ω/Km (20 °C)	60 Ω/Km (20 °C)	79 Ω/Km (20 °C)	60 Ω/Km (20 °C)	79 Ω/Km (20 °C)	60 Ω/Km (20 °C)	< 79 Ω/Km (20 °C)		Resistance of wire
Temperaturbereich (Kabel bew.)	PVC: -5 °C /+ 105 °C PUR: -25 °C /+ 90 °C								Temperature range (cable in move)
Temperaturbereich (Kabel fest)	PVC: -40 °C /+ 105 °C PUR: -50 °C /+ 90 °C								Temperature range (static cable)
Biegeradius (Kabel bewegt)	min. 10 x D								Bending radius (cable in move)
Biegeradius (Kabel fest)	min. 5 x D								Bending radius (static cable)
Biegezyklen (bei 10 x D)	2 Mio.	5 Mio.	2 Mio.	5 Mio.	2 Mio.	5 Mio.	2 Mio.		Bending cycles (at 10 x D)
Zulässige Beschleunigung	5 m/s <sup>2</sup>								Permitted acceleration
Verfahrweg horizontal 5 m/s <sup>2</sup>	5 m								Traverse path horizontal 5 m/s <sup>2</sup>
Verfahrweg vertikal 5 m/s <sup>2</sup>	2 m	5 m	2 m	5 m	2 m				Traverse path vertical 5 m/s <sup>2</sup>
Verfahrgeschwindigkeit	Bei 5 m horizontalem Weg bis 200 m/min./At 5 m horizontal traverse up to 200 m/min.								Traverse speed
Bemerkung	In der Schleppkette oder bei mechanischer Beanspruchung +60 °C./In chain flex application or when stressed mechanically +60 °C.								Remark
Zulassung	UL/CSA								Approval
UL-Style	85 %								UL-style

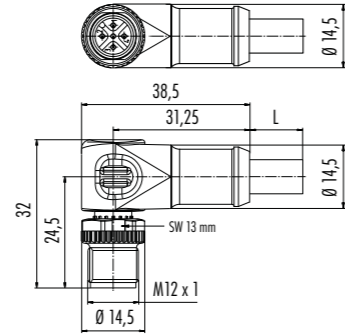
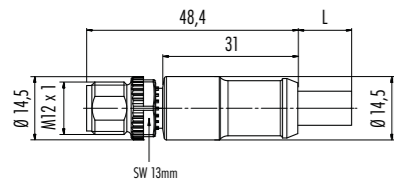
Polzahl	3	4	5	8	Number of contacts
Steckverbinder Verriegelung	schrauben/screw				Connector locking system
Anschlussart	crimpen, am Kabel angespritzt/crimp, moulded				Termination
Anschlussquerschnitt	0,34 mm <sup>2</sup> (AWG 22)		0,25 mm <sup>2</sup> (AWG 24)		Wire gauge
Kabeldurchlass	—				Cable outlet
Schutzart	IP67				Degree of protection
Mechanische Lebensdauer	> 100 Steckzyklen/> 100 mating cycles				Mechanical operation
Obere Grenztemperatur	+ 90 °C (+ 80 °C UL)				Upper temperature
Untere Grenztemperatur	- 25 °C				Lower temperature
Bemessungsspannung	250 V		60 V		Rated voltage
Bemessungs-Stoßspannung	2500 V		1500 V		Rated impulse voltage
Verschmutzungsgrad	3				Pollution degree
Überspannungskategorie	II				Overvoltage categorie
Isolierstoffgruppe	II				Material group
Bemessungsstrom (40 °C)	4 A		2 A		Rated current (40 °C)
Material Kontakt	CuSn (Bronze/bronze)				Material of contact
Kontaktoberfläche	Au (Gold/gold)				Contact plating
Material Kontaktkörper	PUR				Material of contact body
Material Gehäuse	PUR				Material of housing
Material Verriegelung	CuZn (Messing/brass)				Material of locking

<sup>1)</sup> Vergleichbare AWG Leiter siehe technische Informationen. / <sup>1)</sup> Comparable AWG conductors see technical information.  
<sup>2)</sup> Standard-Kabellänge 2 m/5 m. Längenänderungen sind möglich. / <sup>2)</sup> Standard cable length is 2 m/5 m. Other lengths upon request.

Kabelstecker, CAN-Bus  
Male cable connector, CAN-Bus



Winkelstecker, CAN-Bus  
Male angled connector, CAN-Bus



Polzahl Contacts	Kabellänge Cable length	Bestell-Nr. <sup>2)</sup> Ordering-No. <sup>2)</sup>
5	2 m	77 2529 0000 50705-0200
	5 m	77 2529 0000 50705-0500
	10 m	77 2529 0000 50705-1000

Polzahl Contacts	Kabellänge Cable length	Bestell-Nr. <sup>2)</sup> Ordering-No. <sup>2)</sup>
5	2 m	77 2527 0000 50705-0200
	5 m	77 2527 0000 50705-0500
	10 m	77 2527 0000 50705-1000

Technische Daten Kabel	5	Specifications of cable
Querschnitt mm <sup>2</sup> <sup>1)</sup>	1 x 2 x AWG 22 und/and 1 x 2 x AWG 24	Wire gauge mm <sup>2</sup> <sup>1)</sup>
Material Mantel	PUR	Material jacket
Isolation Litze	Polyolefine/polyolefins	Insulation wire
Litzenaufbau (mm)	19 x 0,16/19 x 0,13	Design of wire (mm)
Kabelmantel Ø (mm)	7,2	Cable jacket Ø (mm)
UL-Style	AWM 1581, AWM 444	UL-style

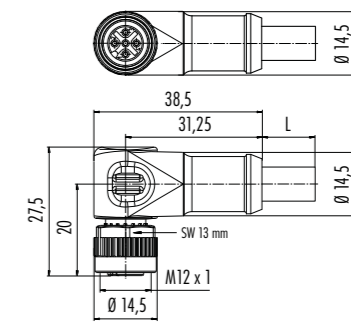
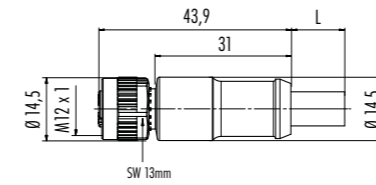
Polzahl	5	Number of contacts
Steckverbinder Verriegelung	schrauben/screw	Connector locking system
Anschlussart	crimpen, am Kabel angespritzt/crimp, moulded	Termination
Anschlussquerschnitt	1 x 2 x AWG 22 und/and 1 x 2 x AWG 24	Wire gauge
Kabeldurchlass	—	Cable outlet
Schutzart	geschirmt/shielding IP67/IP68	Degree of protection
Mechanische Lebensdauer	> 100 Steckzyklen/> 100 mating cycles	Mechanical operation
Obere Grenztemperatur	+ 80 °C	Upper temperature
Untere Grenztemperatur	- 20 °C	Lower temperature
Bemessungsspannung	60 V	Rated voltage
Bemessungs-Stoßspannung	1500 V	Rated impulse voltage
Verschmutzungsgrad	3	Pollution degree
Überspannungskategorie	II	Overvoltage categorie
Isolierstoffgruppe	II	Material group
Bemessungsstrom (40°C)	4 A	Rated current (40 °C)
Material Kontakt	CuZn (Messing/brass)	Material of contact
Kontaktoberfläche	Au (Gold/gold)	Contact plating
Material Kontaktkörper	PUR	Material of contact body
Material Gehäuse	PUR	Material of housing
Material Verriegelung	Zinkdruckguss vernickelt/zinc diecasting nickel plated	Material of locking

148 <sup>1)</sup>Vergleichbare AWG Leiter siehe technische Informationen./ <sup>1)</sup>Comparable AWG conductors see technical information. <sup>2)</sup>Standard-Kabellänge 2 m/5 m. Längenänderungen sind möglich./ <sup>2)</sup>Standard cable length is 2 m/5 m. Other lengths upon request. <sup>3)</sup>IP69K: Die Steckverbinder werden liegend auf der Prüfvorrichtung befestigt. Das Kabel wird zusätzlich nach der Umspritzung fixiert./ <sup>3)</sup>IP69K: The connectors are mounted on the tester in a horizontal position. The cable is additionally fixed after moulding.

Kabeldose, CAN-Bus  
Female cable connector, CAN-Bus



Winkeldose, CAN-Bus  
Female angled connector, CAN-Bus



Polzahl Contacts	Kabellänge Cable length	Bestell-Nr. <sup>2)</sup> Ordering-No. <sup>2)</sup>
5	2 m	77 2530 0000 50705-0200
	5 m	77 2530 0000 50705-0500
	10 m	77 2530 0000 50705-1000

Polzahl Contacts	Kabellänge Cable length	Bestell-Nr. <sup>2)</sup> Ordering-No. <sup>2)</sup>
5	2 m	77 2534 0000 50705-0200
	5 m	77 2534 0000 50705-0500
	10 m	77 2534 0000 50705-1000

Technische Daten Kabel	5	Specifications of cable
Querschnitt mm <sup>2</sup> <sup>1)</sup>	1 x 2 x AWG 22 und/and 1 x 2 x AWG 24	Wire gauge mm <sup>2</sup> <sup>1)</sup>
Material Mantel	PUR	Material jacket
Isolation Litze	Polyolefine/polyolefins	Insulation wire
Litzenaufbau (mm)	19 x 0,16/19 x 0,13	Design of wire (mm)
Kabelmantel Ø (mm)	7,2	Cable jacket Ø (mm)
UL-Style	AWM 1581, AWM 444	UL-style

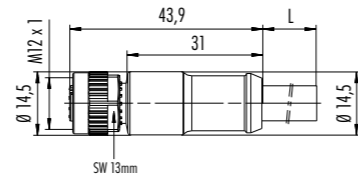
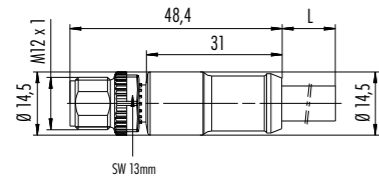
Polzahl	5	Number of contacts
Steckverbinder Verriegelung	schrauben/screw	Connector locking system
Anschlussart	crimpen, am Kabel angespritzt/crimp, moulded	Termination
Anschlussquerschnitt	1 x 2 x AWG 22 und/and 1 x 2 x AWG 24	Wire gauge
Kabeldurchlass	—	Cable outlet
Schutzart	geschirmt/shielding IP67/IP68	Degree of protection
Mechanische Lebensdauer	> 100 Steckzyklen/> 100 mating cycles	Mechanical operation
Obere Grenztemperatur	+ 80 °C	Upper temperature
Untere Grenztemperatur	- 20 °C	Lower temperature
Bemessungsspannung	60 V	Rated voltage
Bemessungs-Stoßspannung	1500 V	Rated impulse voltage
Verschmutzungsgrad	3	Pollution degree
Überspannungskategorie	II	Overvoltage categorie
Isolierstoffgruppe	II	Material group
Bemessungsstrom (40°C)	4 A	Rated current (40 °C)
Material Kontakt	CuSn (Bronze/bronze)	Material of contact
Kontaktoberfläche	Au (Gold/gold)	Contact plating
Material Kontaktkörper	PUR	Material of contact body
Material Gehäuse	PUR	Material of housing
Material Verriegelung	Zinkdruckguss vernickelt/zinc diecasting nickel plated	Material of locking

149 <sup>1)</sup>Vergleichbare AWG Leiter siehe technische Informationen./ <sup>1)</sup>Comparable AWG conductors see technical information. <sup>2)</sup>Standard-Kabellänge 2 m/5 m/10 m. Längenänderungen sind möglich./ <sup>2)</sup>Standard cable length is 2 m/5 m/10 m. Other lengths upon request.

Kabelstecker, umspritzt, Power PUR  
Male cable connector, moulded, Power



Kabeldose, umspritzt, Power PUR  
Female cable connector, moulded, Power



Polzahl Contacts	Kabellänge Cable length	PUR <sup>2)</sup>	Polzahl Contacts	Kabellänge Cable length	PUR <sup>2)</sup>
4	2 m	77 0605 0000 50704-0200	4	2 m	77 0606 0000 50704-0200
	5 m	77 0605 0000 50704-0500		5 m	77 0606 0000 50704-0500

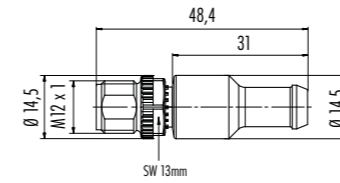
Technische Daten Kabel	4	Specifications of cable
Querschnitt mm <sup>2</sup> <sup>1)</sup>	4 x 1,5 mm <sup>2</sup> (AWG 16)	Wire gauge mm <sup>2</sup> <sup>1)</sup>
Material Mantel	PUR	Material jacket
Isolation Litze	PP	Insulation wire
Litzenaufbau (mm)	84 x 0,15	Design of wire (mm)
Kabelmantel Ø (mm)	8	Cable jacket Ø (mm)
Leiterwiderstand	13,3 Ω/Km (20 °C)	Resistance of wire
Temperaturbereich (Kabel bew.)	- 30 °C /+ 80 °C	Temperature range (cable in move)
Temperaturbereich (Kabel fest)	- 50 °C /+ 80 °C	Temperature range (static cable)
Biegeradius (Kabel bewegt)	—	Bending radius (cable in move)
Biegeradius (Kabel fest)	7,5 x D	Bending radius (static cable)
Biegezyklen (bei 10 x D)	5 Mio.	Bending cycles (at 10 x D)
Zulässige Beschleunigung	5 m/s <sup>2</sup>	Permitted acceleration
Verfahrweg horizontal 5 m/s <sup>2</sup>	2 m	Traverse path horizontal 5 m/s <sup>2</sup>
Verfahrgeschwindigkeit	300 m/min	Traverse speed
UL-Style	AWM 20234	UL-style

Polzahl	4	Number of contacts
Steckverbinder Verriegelung	schrauben/screw	Connector locking system
Anschlussart	crimpen, am Kabel angespritzt/crimp, moulded	Termination
Anschlussquerschnitt	max. 1,5 mm <sup>2</sup> (max. AWG 16)	Wire gauge
Kabeldurchlass	—	Cable outlet
Schutzart	IP68/IP69K <sup>3)</sup>	Degree of protection
Mechanische Lebensdauer	> 100 Steckzyklen/> 100 mating cycles	Mechanical operation
Obere Grenztemperatur	+ 90 °C (+ 80 °C UL)	Upper temperature
Untere Grenztemperatur	- 25 °C	Lower temperature
Bemessungsspannung	250 V	Rated voltage
Bemessungs-Stoßspannung	2500 V	Rated impulse voltage
Verschmutzungsgrad	3	Pollution degree
Überspannungskategorie	II	Overvoltage categorie
Isolierstoffgruppe	II	Material group
Bemessungsstrom (40 °C)	8 A	Rated current (40 °C)
Material Kontakt	CuZn (Messing/brass)	Material of contact
Kontaktoberfläche	Au (Gold/gold)	Contact plating
Material Kontaktkörper	PUR	Material of contact body
Material Gehäuse	PUR	Material of housing
Material Verriegelung	Zinkdruckguss vernickelt/zinc diecasting nickel plated	Material of locking

Abschlussstecker, CAN-Bus  
Male terminating connector, CAN-Bus

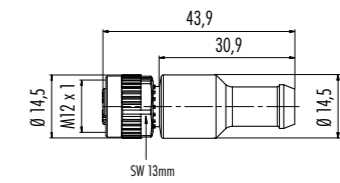


Abschlussdose, CAN-Bus  
Female terminating connector, CAN-Bus



Pinbelegung  
Pin assignment

- 1 nicht konfektioniert/not assembled
- 2 nicht konfektioniert/not assembled
- 3 nicht konfektioniert/not assembled
- 4 Widerstand/resistor
- 5 120 Ω



Pinbelegung  
Pin assignment

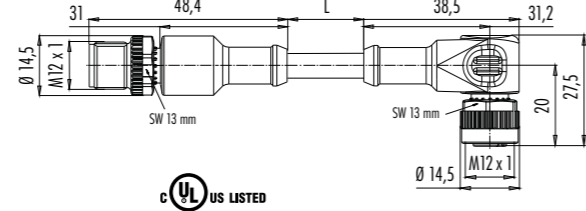
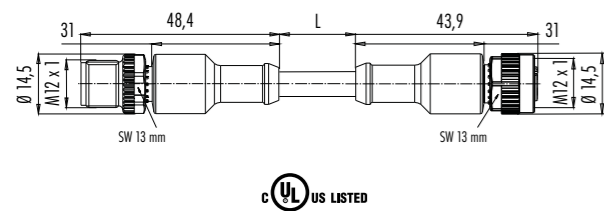
- 1 nicht konfektioniert/not assembled
- 2 nicht konfektioniert/not assembled
- 3 nicht konfektioniert/not assembled
- 4 Widerstand/resistor
- 5 120 Ω



Polzahl Contacts	Bestell-Nr. Ordering-No.	Polzahl Contacts	Bestell-Nr. Ordering-No.
5	77 9839 0000 00005	5	77 9840 0000 00005

Polzahl	5	Number of contacts
Steckverbinder Verriegelung	schrauben/screw	Connector locking system
Anschlussart	—	Termination
Anschlussquerschnitt	—	Wire gauge
Kabeldurchlass	—	Cable outlet
Schutzart	IP68	Degree of protection
Mechanische Lebensdauer	> 100 Steckzyklen/> 100 mating cycles	Mechanical operation
Obere Grenztemperatur	+ 90 °C	Upper temperature
Untere Grenztemperatur	- 25 °C	Lower temperature
Bemessungsspannung	60 V	Rated voltage
Bemessungs-Stoßspannung	1500 V	Rated impulse voltage
Verschmutzungsgrad	3	Pollution degree
Überspannungskategorie	II	Overvoltage categorie
Isolierstoffgruppe	II	Material group
Bemessungsstrom (40 °C)	4 A	Rated current (40 °C)
Material Kontakt	Stift/pin CuZn (Messing/brass), Buchse/socket CuSn (Bronze/bronze)	Material of contact
Kontaktoberfläche	Au (Gold/gold)	Contact plating
Material Kontaktkörper	PUR	Material of contact body
Material Gehäuse	PUR	Material of housing
Material Verriegelung	Zinkdruckguss vernickelt/zinc diecasting nickel plated	Material of locking

150 <sup>1)</sup>Vergleichenbare AWG Leiter siehe technische Informationen./ <sup>1)</sup>Comparable AWG conductors see technical information. <sup>2)</sup>Standard-Kabellänge 2 m/5 m. Längenänderungen sind möglich./ <sup>2)</sup>Standard cable length is 2 m/5 m. Other lengths upon request. <sup>3)</sup>IP69K: Die Steckverbinder werden legend auf der Prüfvorrichtung befestigt. Das Kabel wird zusätzlich nach der Umspritzung fixiert./ <sup>3)</sup>IP69K: The connectors are mounted on the tester in a horizontal position. The cable is additionally fixed after moulding.



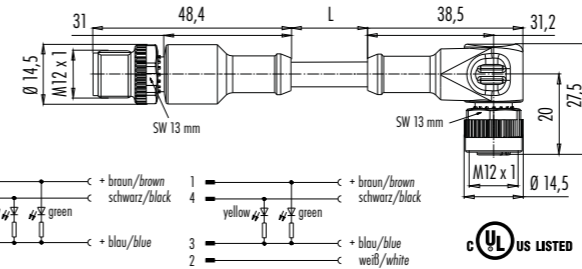
Polzahl Contacts	Kabellänge Cable length	PUR 2)
3	1 m	77 3430 3429 50003-0100
	2 m	77 3430 3429 50003-0200
4	1 m	77 3430 3429 50004-0100
	2 m	77 3430 3429 50004-0200
5	1 m	77 3430 3429 50005-0100
	2 m	77 3430 3429 50005-0200
8	1 m	77 3430 3429 50708-0100
	2 m	77 3430 3429 50708-0200

Polzahl Contacts	Kabellänge Cable length	PUR 2)
3	1 m	77 3434 3429 50003-0100
	2 m	77 3434 3429 50003-0100
4	1 m	77 3434 3429 50004-0100
	2 m	77 3434 3429 50004-0100
5	1 m	77 3434 3429 50005-0100
	2 m	77 3434 3429 50005-0100
8	1 m	77 3434 3429 50708-0100
	2 m	77 3434 3429 50708-0200

Technische Daten Kabel	3	4	5	8	Specifications of cable
Querschnitt mm <sup>2</sup> 1)	3 x 0,34 mm <sup>2</sup> (AWG 22)	4 x 0,34 mm <sup>2</sup> (AWG 22)	5 x 0,34 mm <sup>2</sup> (AWG 22)	8 x 0,25 mm <sup>2</sup> (AWG 24)	Wire gauge mm <sup>2</sup> 1)
Material Mantel	PUR				Material jacket
Isolation Litze	PP				Insulation wire
Litzenaufbau (mm)	42 x 0,1				Design of wire (mm)
Kabelmantel Ø (mm)	4,3	4,7	5	6	Cable jacket Ø (mm)
Leiterwiderstand	60 Ω/Km (20 °C)			79 Ω/Km (20 °C)	Resistance of wire
Temp.-Bereich (Kabel bew.)	- 25 °C /+ 90 °C				Temp. range (cable in move)
Temp.-Bereich (Kabel fest)	- 50 °C /+ 90 °C				Temp. range (cable fixed)
Biegeradius (Kabel bew.)	min. 10 x D				Bending radius (cable in move)
Biegeradius (Kabel fest)	min. 5 x D				Bending radius (cable fixed)
Zulassung	AWM 20549				Approval

Polzahl	3	4	5	8	Number of contacts
Steckverbinder Verriegelung	schrauben/screw				Connector locking system
Anschlussart	crimpen, am Kabel angespritzt/crimp, moulded				Termination
Anschlussquerschnitt	0,34 mm <sup>2</sup> (AWG 22)		0,25 mm <sup>2</sup> (AWG 24)		Wire gauge
Kabeldurchlass	—				Cable outlet
Schutzart	IP68/IP69K 3)				Degree of protection
Mechanische Lebensdauer	> 100 Steckzyklen/> 100 mating cycles				Mechanical operation
Obere Grenztemperatur	+ 90 °C (+ 80 °C UL)				Upper temperature
Untere Grenztemperatur	- 25 °C				Lower temperature
Bemessungsspannung	250 V		60 V	30 V	Rated voltage
Bemessungs-Stoßspannung	2500 V		1500 V	800 V	Rated impulse voltage
Verschmutzungsgrad	3				Pollution degree
Überspannungskategorie	II				Overvoltage categorie
Isolierstoffgruppe	II				Material group
Bemessungsstrom (40°C)	4 A		2 A		Rated current (40 °C)
Material Kontakt	Stift/pin CuZn (Messing/brass), Buchse/socket CuSn (Bronze/bronze)				Material of contact
Kontaktoberfläche	Au (Gold/gold)				Contact plating
Material Kontaktkörper	PUR				Material of contact body
Material Gehäuse	PUR				Material of housing
Material Verriegelung	Zinkdruckguss vernickelt/zinc diecasting nickel plated				Material of locking

1) Vergleichbare AWG Leiter siehe technische Informationen. / 1) Comparable AWG conductors see technical information. 2) Längenvarianten auf Anfrage. / 2) Other lengths upon request. 3) IP69K: Die Steckverbinder werden liegend auf der Prüfvorrichtung befestigt. Das Kabel wird zusätzlich nach der Umspritzung fixiert. / 3) IP69K: The connectors are mounted on the tester in a horizontal position. The cable is additionally fixed after moulding.



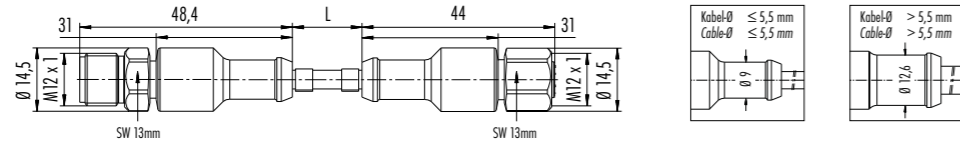
Polzahl Contacts	Kabellänge Cable length	PUR 2)
3	1 m	77 3634 3429 50003-0100
	2 m	77 3634 3429 50003-0200
4	1 m	77 3634 3429 50004-0100
	2 m	77 3634 3429 50004-0200

Technische Daten Kabel	3	4	Specifications of cable
Querschnitt mm <sup>2</sup> 1)	3 x 0,25 mm <sup>2</sup> (AWG 24)	4 x 0,25 mm <sup>2</sup> (AWG 24)	Wire gauge mm <sup>2</sup> 1)
Material Mantel	PUR		Material jacket
Isolation Litze	PP		Insulation wire
Litzenaufbau (mm)	42 x 0,1		Design of wire (mm)
Kabelmantel Ø (mm)	4,3	4,7	Cable jacket Ø (mm)
Leiterwiderstand	55 Ω/Km (20 °C)		Resistance of wire
Temp.-Bereich (Kabel bew.)	- 25 °C /+ 90 °C		Temp. range (cable in move)
Temp.-Bereich (Kabel fest)	- 50 °C /+ 90 °C		Temp. range (cable fixed)
Biegeradius (Kabel bew.)	min. 10 x D		Bending radius (cable in move)
Biegeradius (Kabel fest)	min. 5 x D		Bending radius (cable fixed)
Zulassung	AWM 20549		Approval

Polzahl	3	4	Number of contacts
Steckverbinder Verriegelung	schrauben/screw		Connector locking system
Anschlussart	crimpen, am Kabel angespritzt/crimp, moulded		Termination
Anschlussquerschnitt	0,34 mm <sup>2</sup> (AWG 22)		Wire gauge
Kabeldurchlass	—		Cable outlet
Schutzart	IP68/IP69K 3)		Degree of protection
Mechanische Lebensdauer	> 100 Steckzyklen/> 100 mating cycles		Mechanical operation
Obere Grenztemperatur	+ 90 °C (+ 80 °C UL)		Upper temperature
Untere Grenztemperatur	- 25 °C		Lower temperature
Bemessungsspannung	250 V		Rated voltage
Bemessungs-Stoßspannung	2500 V		Rated impulse voltage
Verschmutzungsgrad	3		Pollution degree
Überspannungskategorie	II		Overvoltage categorie
Isolierstoffgruppe	II		Material group
Bemessungsstrom (40°C)	4 A		Rated current (40 °C)
Material Kontakt	Stift/pin CuZn (Messing/brass), Buchse/socket CuSn (Bronze/bronze)		Material of contact
Kontaktoberfläche	Au (Gold/gold)		Contact plating
Material Kontaktkörper	PUR		Material of contact body
Material Gehäuse	PUR		Material of housing
Material Verriegelung	Zinkdruckguss vernickelt/zinc diecasting nickel plated		Material of locking

1) Vergleichbare AWG Leiter siehe technische Informationen. / 1) Comparable AWG conductors see technical information. 2) Längenvarianten auf Anfrage. / 2) Other lengths upon request. 3) IP69K: Die Steckverbinder werden liegend auf der Prüfvorrichtung befestigt. Das Kabel wird zusätzlich nach der Umspritzung fixiert. / 3) IP69K: The connectors are mounted on the tester in a horizontal position. The cable is additionally fixed after moulding.

Kabelstecker M12 x 1 –  
Kabeldose M12 x 1, Edelstahl-  
Gewindeverriegelung,  
Food and Beverage  
Male cable connector M12 x 1 –  
female cable connector M12 x 1,  
stainless steel locking ring,  
Food and Beverage



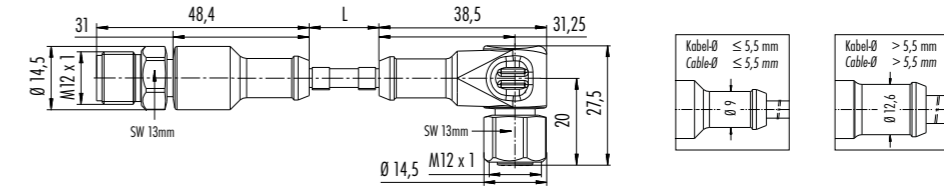
Polzahl Contacts	Kabellänge Cable length	PVC <sup>2)</sup>	UL <sup>1)</sup> US LISTED	PP <sup>2)</sup>	FDA konf./acc. to FDA
3	2 m	77 3730 3729 20403-0200		77 3730 3729 40403-0200	
	5 m	77 3730 3729 20403-0500		77 3730 3729 40403-0500	
4	2 m	77 3730 3729 20404-0200		77 3730 3729 40404-0200	
	5 m	77 3730 3729 20404-0500		77 3730 3729 40404-0500	
5	2 m	77 3730 3729 20405-0200		77 3730 3729 40405-0200	
	5 m	77 3730 3729 20405-0500		77 3730 3729 40405-0500	

Polzahl Contacts	Kabellänge Cable length	PVC <sup>2)</sup>	UL <sup>1)</sup> US LISTED	PP <sup>2)</sup>	FDA konf./acc. to FDA
8	2 m	77 3730 3729 20908-0200		77 3730 3729 40908-0200	
	5 m	77 3730 3729 20908-0500		77 3730 3729 40908-0500	
12	2 m	77 3730 3729 20912-0200		77 3730 3729 40912-0200	
	5 m	77 3730 3729 20912-0500		77 3730 3729 40912-0500	

Technische Daten Kabel	3		4		5		8		12		Specifications of cable	
Querschnitt mm <sup>2</sup> <sup>1)</sup>	3 x 0,34 mm <sup>2</sup> (AWG 22)		4 x 0,34 mm <sup>2</sup> (AWG 22)		5 x 0,34 mm <sup>2</sup> (AWG 22)		8 x 0,25 mm <sup>2</sup> (AWG 24)		12 x 0,25 mm <sup>2</sup> (AWG 24)		Wire gauge mm <sup>2</sup> <sup>1)</sup>	
Material Mantel	PVC grau/grey	PP	PVC grau/grey	PP	PVC grau/grey	PP	PVC grau/grey	PP	PVC grau/grey	PP	Material jacket	
Isolation Litze	PVC	PP	PVC	PP	PVC	PP	PVC	PP	PVC	PP	Insulation wire	
Litzenaufbau (mm)	42 x 0,1 / 43 x 0,1				32 x 0,1				Design of wire (mm)			
Kabelmantel Ø (mm)	4,5	4,3	4,8	4,7	5,2	5,1	6	6,6	6,9	Cable jacket Ø (mm)		
Leiterwiderstand	57 Ω/Km (20 °C)				79 Ω/Km (20 °C)		75 Ω/Km (20 °C)		79 Ω/Km (20 °C)		Resistance of wire	
Temperaturbereich (Kabel bew.)	PVC: -5 °C /+ 105 °C PP: -25 °C /+ 105 °C						Temperature range (cable in move)					
Temperaturbereich (Kabel fest)	PVC: -40 °C /+ 105 °C PP: -50 °C /+ 105 °C						Temperature range (static cable)					
Biegeradius (Kabel bewegt)	min. 10 x D						Bending radius (cable in move)					
Biegeradius (Kabel fest)	min. 5 x D						Bending radius (static cable)					
Biegezyklen (bei 10 x D)	2 Mio.	5 Mio.	2 Mio.	5 Mio.	2 Mio.	5 Mio.	2 Mio.		Bending cycles (at 10 x D)			
Zulässige Beschleunigung	5 m/s <sup>2</sup>						Permitted acceleration					
Verfahrweg horizontal 5 m/s <sup>2</sup>	5 m						Traverse path horizontal 5 m/s <sup>2</sup>					
Verfahrweg vertikal 5 m/s <sup>2</sup>	2 m	5 m	2 m	5 m	2 m		Traverse path vertical 5 m/s <sup>2</sup>					
Verfahrgeschwindigkeit	Bei 5 m horizontalem Weg bis 200 m/min./At 5 m horizontal traverse up to 200 m/min.						Traverse speed					
Bemerkung	In der Schleppkette oder bei mechanischer Beanspruchung +60 °C./In chain flex application or when stressed mechanically +60 °C.						Remark					
Zulassung	UL/CSA						Approval					
UL-Style	PVC: AWM 2517 PP: —						UL-style					

Polzahl	3	4	5	8	12	Number of contacts
Steckverbinder Verriegelung	schrauben/screw					Connector locking system
Anschlussart	crimpen, am Kabel angespritzt/crimp, moulded					Termination
Anschlussquerschnitt	0,08 mm <sup>2</sup> – 0,34 mm <sup>2</sup> (AWG 28 – AWG 22)					Wire gauge
Kabeldurchlass	—					Cable outlet
Schutzart	IP67/IP69K					Degree of protection
Mechanische Lebensdauer	> 100 Steckzyklen/> 100 mating cycles					Mechanical operation
Obere Grenztemperatur	+ 105 °C					Upper temperature
Untere Grenztemperatur	- 40 °C					Lower temperature
Bemessungsspannung	250 V		60 V		30 V	Rated voltage
Bemessungs-Stoßspannung	2500 V		1500 V		800 V	Rated impulse voltage
Verschmutzungsgrad	3					Pollution degree
Überspannungskategorie	II					Overvoltage categorie
Isolierstoffgruppe	II					Material group
Bemessungsstrom (40 °C)	4 A		2 A		1,5 A	Rated current (40 °C)
Material Kontakt	Stift/pin CuZn (Messing/brass), Buchse/socket CuSn (Bronze/bronze)					Material of contact
Kontaktoberfläche	Au (Gold/gold)					Contact plating
Material Kontaktkörper	PP					Material of contact body
Material Gehäuse	PP					Material of housing
Material Verriegelung	Edelstahl/stainless steel					Material of locking

Kabelstecker M12 x 1 –  
Winkeldose M12 x 1, Edelstahl-  
Gewindeverriegelung,  
Food and Beverage  
Male cable connector M12 x 1 –  
female angled connector M12 x 1,  
stainless steel locking ring,  
Food and Beverage



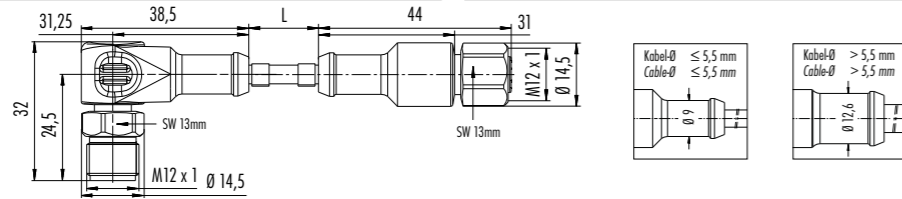
Polzahl Contacts	Kabellänge Cable length	PVC <sup>2)</sup>	UL <sup>1)</sup> US LISTED	PP <sup>2)</sup>	FDA konf./acc. to FDA
3	2 m	77 3734 3729 20403-0200		77 3734 3729 40403-0200	
	5 m	77 3734 3729 20403-0500		77 3734 3729 40403-0500	
4	2 m	77 3734 3729 20404-0200		77 3734 3729 40404-0200	
	5 m	77 3734 3729 20404-0500		77 3734 3729 40404-0500	
5	2 m	77 3734 3729 20405-0200		77 3734 3729 40405-0200	
	5 m	77 3734 3729 20405-0500		77 3734 3729 40405-0500	

Polzahl Contacts	Kabellänge Cable length	PVC <sup>2)</sup>	UL <sup>1)</sup> US LISTED	PP <sup>2)</sup>	FDA konf./acc. to FDA
8	2 m	77 3734 3729 20908-0200		77 3734 3729 40908-0200	
	5 m	77 3734 3729 20908-0500		77 3734 3729 40908-0500	
12	2 m	77 3734 3729 20912-0200		77 3734 3729 40912-0200	
	5 m	77 3734 3729 20912-0500		77 3734 3729 40912-0500	

Technische Daten Kabel	3		4		5		8		12		Specifications of cable	
Querschnitt mm <sup>2</sup> <sup>1)</sup>	3 x 0,34 mm <sup>2</sup> (AWG 22)		4 x 0,34 mm <sup>2</sup> (AWG 22)		5 x 0,34 mm <sup>2</sup> (AWG 22)		8 x 0,25 mm <sup>2</sup> (AWG 24)		12 x 0,25 mm <sup>2</sup> (AWG 24)		Wire gauge mm <sup>2</sup> <sup>1)</sup>	
Material Mantel	PVC grau/grey	PP	PVC grau/grey	PP	PVC grau/grey	PP	PVC grau/grey	PP	PVC grau/grey	PP	Material jacket	
Isolation Litze	PVC	PP	PVC	PP	PVC	PP	PVC	PP	PVC	PP	Insulation wire	
Litzenaufbau (mm)	42 x 0,1 / 43 x 0,1				32 x 0,1				Design of wire (mm)			
Kabelmantel Ø (mm)	4,5	4,3	4,8	4,7	5,2	5,1	6	6,6	6,9	Cable jacket Ø (mm)		
Leiterwiderstand	57 Ω/Km (20 °C)				79 Ω/Km (20 °C)		75 Ω/Km (20 °C)		79 Ω/Km (20 °C)		Resistance of wire	
Temperaturbereich (Kabel bew.)	PVC: -5 °C /+ 105 °C PP: -25 °C /+ 105 °C						Temperature range (cable in move)					
Temperaturbereich (Kabel fest)	PVC: -40 °C /+ 105 °C PP: -50 °C /+ 105 °C						Temperature range (static cable)					
Biegeradius (Kabel bewegt)	min. 10 x D						Bending radius (cable in move)					
Biegeradius (Kabel fest)	min. 5 x D						Bending radius (static cable)					
Biegezyklen (bei 10 x D)	2 Mio.	5 Mio.	2 Mio.	5 Mio.	2 Mio.	5 Mio.	2 Mio.		Bending cycles (at 10 x D)			
Zulässige Beschleunigung	5 m/s <sup>2</sup>						Permitted acceleration					
Verfahrweg horizontal 5 m/s <sup>2</sup>	5 m						Traverse path horizontal 5 m/s <sup>2</sup>					
Verfahrweg vertikal 5 m/s <sup>2</sup>	2 m	5 m	2 m	5 m	2 m		Traverse path vertical 5 m/s <sup>2</sup>					
Verfahrgeschwindigkeit	Bei 5 m horizontalem Weg bis 200 m/min./At 5 m horizontal traverse up to 200 m/min.						Traverse speed					
Bemerkung	In der Schleppkette oder bei mechanischer Beanspruchung +60 °C./In chain flex application or when stressed mechanically +60 °C.						Remark					
Zulassung	UL/CSA						Approval					
UL-Style	PVC: AWM 2517 PP: —						UL-style					

Polzahl	3	4	5	8	12	Number of contacts
Steckverbinder Verriegelung	schrauben/screw					Connector locking system
Anschlussart	crimpen, am Kabel angespritzt/crimp, moulded					Termination
Anschlussquerschnitt	0,08 mm <sup>2</sup> – 0,34 mm <sup>2</sup> (AWG 28 – AWG 22)					Wire gauge
Kabeldurchlass	—					Cable outlet
Schutzart	IP67/IP69K					Degree of protection
Mechanische Lebensdauer	> 100 Steckzyklen/> 100 mating cycles					Mechanical operation
Obere Grenztemperatur	+ 105 °C					Upper temperature
Untere Grenztemperatur	- 40 °C					Lower temperature
Bemessungsspannung	250 V		60 V		30 V	Rated voltage
Bemessungs-Stoßspannung	2500 V		1500 V		800 V	Rated impulse voltage
Verschmutzungsgrad	3					Pollution degree
Überspannungskategorie	II					Overvoltage categorie
Isolierstoffgruppe	II					Material group
Bemessungsstrom (40 °C)	4 A		2 A		1,5 A	Rated current (40 °C)
Material Kontakt	Stift/pin CuZn (Messing/brass), Buchse/socket CuSn (Bronze/bronze)					Material of contact
Kontaktoberfläche	Au (Gold/gold)					Contact plating
Material Kontaktkörper	PP					Material of contact body
Material Gehäuse	PP					Material of housing
Material Verriegelung	Edelstahl/stainless steel					Material of locking

Winkelstecker M12 x 1 –  
Kabeldose M12 x 1, Edelstahl-  
Gewindeverriegelung,  
Food and Beverage  
Male angled connector M12 x 1 –  
female cable connector M12 x 1,  
stainless steel locking ring,  
Food and Beverage



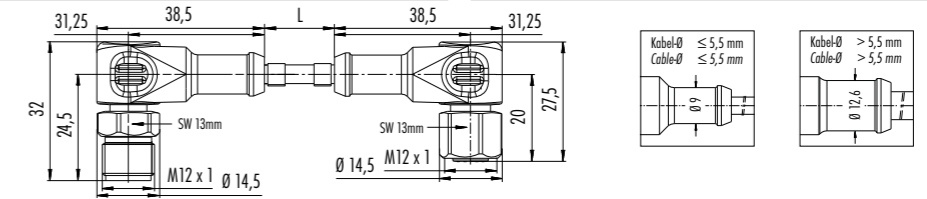
Polzahl Contacts	Kabellänge Cable length	PVC <sup>2)</sup>	UL <sup>1)</sup> US LISTED	PP <sup>2)</sup>	FDA konf./acc. to FDA
3	2 m	77 3730 3727 20403-0200		77 3730 3727 40403-0200	
	5 m	77 3730 3727 20403-0500		77 3730 3727 40403-0500	
4	2 m	77 3730 3727 20404-0200		77 3730 3727 40404-0200	
	5 m	77 3730 3727 20404-0500		77 3730 3727 40404-0500	
5	2 m	77 3730 3727 20405-0200		77 3730 3727 40405-0200	
	5 m	77 3730 3727 20405-0500		77 3730 3727 40405-0500	

Technische Daten Kabel	3		4		5		8		12		Specifications of cable	
Querschnitt mm <sup>2</sup> <sup>1)</sup>	3 x 0,34 mm <sup>2</sup> (AWG 22)		4 x 0,34 mm <sup>2</sup> (AWG 22)		5 x 0,34 mm <sup>2</sup> (AWG 22)		8 x 0,25 mm <sup>2</sup> (AWG 24)		12 x 0,25 mm <sup>2</sup> (AWG 24)		Wire gauge mm <sup>2</sup> <sup>1)</sup>	
Material Mantel	PVC grau/grey	PP	PVC grau/grey	PP	PVC grau/grey	PP	PVC grau/grey	PP	PVC grau/grey	PP	Material jacket	
Isolation Litze	PVC	PP	PVC	PP	PVC	PP	PVC	PP	PVC	PP	Insulation wire	
Litzenaufbau (mm)	42 x 0,1 / 43 x 0,1				32 x 0,1				Design of wire (mm)			
Kabelmantel Ø (mm)	4,5	4,3	4,8	4,7	5,2	5,1	6	6,6	6,9	Cable jacket Ø (mm)		
Leiterwiderstand	57 Ω/Km (20 °C)				79 Ω/Km (20 °C)		75 Ω/Km (20 °C)		79 Ω/Km (20 °C)		Resistance of wire	
Temperaturbereich (Kabel bew.)	PVC: -5 °C /+ 105 °C PP: -25 °C /+ 105 °C						Temperature range (cable in move)					
Temperaturbereich (Kabel fest)	PVC: -40 °C /+ 105 °C PP: -50 °C /+ 105 °C						Temperature range (static cable)					
Biegeradius (Kabel bewegt)	min. 10 x D						Bending radius (cable in move)					
Biegeradius (Kabel fest)	min. 5 x D						Bending radius (static cable)					
Biegezyklen (bei 10 x D)	2 Mio.	5 Mio.	2 Mio.	5 Mio.	2 Mio.	5 Mio.	2 Mio.		Bending cycles (at 10 x D)			
Zulässige Beschleunigung	5 m/s <sup>2</sup>						Permitted acceleration					
Verfahrweg horizontal 5 m/s <sup>2</sup>	5 m						Traverse path horizontal 5 m/s <sup>2</sup>					
Verfahrweg vertikal 5 m/s <sup>2</sup>	2 m	5 m	2 m	5 m	2 m		Traverse path vertical 5 m/s <sup>2</sup>					
Verfahrgeschwindigkeit	Bei 5 m horizontalem Weg bis 200 m/min./At 5 m horizontal traverse up to 200 m/min.						Traverse speed					
Bemerkung	In der Schleppkette oder bei mechanischer Beanspruchung +60 °C./In chain flex application or when stressed mechanically +60 °C.						Remark					
Zulassung	UL/CSA						Approval					
UL-Style	PVC: AWM 2517 PP: —						UL-style					

Polzahl	3	4	5	8	12	Number of contacts
Steckverbinder Verriegelung	schrauben/screw					Connector locking system
Anschlussart	crimpen, am Kabel angespritzt/crimp, moulded					Termination
Anschlussquerschnitt	0,08 mm <sup>2</sup> – 0,34 mm <sup>2</sup> (AWG 28 – AWG 22)					Wire gauge
Kabeldurchlass	—					Cable outlet
Schutzart	IP67/IP69K					Degree of protection
Mechanische Lebensdauer	> 100 Steckzyklen/> 100 mating cycles					Mechanical operation
Obere Grenztemperatur	+ 105 °C					Upper temperature
Untere Grenztemperatur	- 40 °C					Lower temperature
Bemessungsspannung	250 V		60 V		30 V	Rated voltage
Bemessungs-Stoßspannung	2500 V		1500 V		800 V	Rated impulse voltage
Verschmutzungsgrad	3					Pollution degree
Überspannungskategorie	II					Overvoltage categorie
Isolierstoffgruppe	II					Material group
Bemessungsstrom (40 °C)	4 A		2 A		1,5 A	Rated current (40 °C)
Material Kontakt	Stift/pin CuZn (Messing/brass), Buchse/socket CuSn (Bronze/bronze)					Material of contact
Kontaktoberfläche	Au (Gold/gold)					Contact plating
Material Kontaktkörper	PP					Material of contact body
Material Gehäuse	PP					Material of housing
Material Verriegelung	Edelstahl/stainless steel					Material of locking

<sup>1)</sup>Vergleichbare AWG Leiter siehe technische Informationen./ <sup>1)</sup>Comparable AWG conductors see technical information. <sup>2)</sup>Längenvarianten auf Anfrage./ <sup>2)</sup>Other lengths upon request.

Winkelstecker M12 x 1 –  
Winkeldose M12 x 1, Edelstahl-  
Gewindeverriegelung,  
Food and Beverage  
Male angled connector M12 x 1 –  
female angled connector M12 x 1,  
stainless steel locking ring,  
Food and Beverage



Polzahl Contacts	Kabellänge Cable length	PVC <sup>2)</sup>	UL <sup>1)</sup> US LISTED	PP <sup>2)</sup>	FDA konf./acc. to FDA
3	2 m	77 3734 3727 20403-0200		77 3734 3727 40403-0200	
	5 m	77 3734 3727 20403-0500		77 3734 3727 40403-0500	
4	2 m	77 3734 3727 20404-0200		77 3734 3727 40404-0200	
	5 m	77 3734 3727 20404-0500		77 3734 3727 40404-0500	
5	2 m	77 3734 3727 20405-0200		77 3734 3727 40405-0200	
	5 m	77 3734 3727 20405-0500		77 3734 3727 40405-0500	

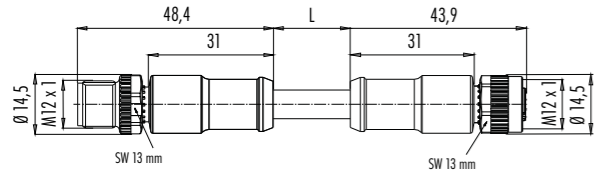
Technische Daten Kabel	3		4		5		8		12		Specifications of cable	
Querschnitt mm <sup>2</sup> <sup>1)</sup>	3 x 0,34 mm <sup>2</sup> (AWG 22)		4 x 0,34 mm <sup>2</sup> (AWG 22)		5 x 0,34 mm <sup>2</sup> (AWG 22)		8 x 0,25 mm <sup>2</sup> (AWG 24)		12 x 0,25 mm <sup>2</sup> (AWG 24)		Wire gauge mm <sup>2</sup> <sup>1)</sup>	
Material Mantel	PVC grau/grey	PP	PVC grau/grey	PP	PVC grau/grey	PP	PVC grau/grey	PP	PVC grau/grey	PP	Material jacket	
Isolation Litze	PVC	PP	PVC	PP	PVC	PP	PVC	PP	PVC	PP	Insulation wire	
Litzenaufbau (mm)	42 x 0,1 / 43 x 0,1				32 x 0,1				Design of wire (mm)			
Kabelmantel Ø (mm)	4,5	4,3	4,8	4,7	5,2	5,1	6	6,6	6,9	Cable jacket Ø (mm)		
Leiterwiderstand	57 Ω/Km (20 °C)				79 Ω/Km (20 °C)		75 Ω/Km (20 °C)		79 Ω/Km (20 °C)		Resistance of wire	
Temperaturbereich (Kabel bew.)	PVC: -5 °C /+ 105 °C PP: -25 °C /+ 105 °C						Temperature range (cable in move)					
Temperaturbereich (Kabel fest)	PVC: -40 °C /+ 105 °C PP: -50 °C /+ 105 °C						Temperature range (static cable)					
Biegeradius (Kabel bewegt)	min. 10 x D						Bending radius (cable in move)					
Biegeradius (Kabel fest)	min. 5 x D						Bending radius (static cable)					
Biegezyklen (bei 10 x D)	2 Mio.	5 Mio.	2 Mio.	5 Mio.	2 Mio.	5 Mio.	2 Mio.		Bending cycles (at 10 x D)			
Zulässige Beschleunigung	5 m/s <sup>2</sup>						Permitted acceleration					
Verfahrweg horizontal 5 m/s <sup>2</sup>	5 m						Traverse path horizontal 5 m/s <sup>2</sup>					
Verfahrweg vertikal 5 m/s <sup>2</sup>	2 m	5 m	2 m	5 m	2 m		Traverse path vertical 5 m/s <sup>2</sup>					
Verfahrgeschwindigkeit	Bei 5 m horizontalem Weg bis 200 m/min./At 5 m horizontal traverse up to 200 m/min.						Traverse speed					
Bemerkung	In der Schleppkette oder bei mechanischer Beanspruchung +60 °C./In chain flex application or when stressed mechanically +60 °C.						Remark					
Zulassung	UL/CSA						Approval					
UL-Style	PVC: AWM 2517 PP: —						UL-style					

Polzahl	3	4	5	8	12	Number of contacts
Steckverbinder Verriegelung	schrauben/screw					Connector locking system
Anschlussart	crimpen, am Kabel angespritzt/crimp, moulded					Termination
Anschlussquerschnitt	0,08 mm <sup>2</sup> – 0,34 mm <sup>2</sup> (AWG 28 – AWG 22)					Wire gauge
Kabeldurchlass	—					Cable outlet
Schutzart	IP67/IP69K					Degree of protection
Mechanische Lebensdauer	> 100 Steckzyklen/> 100 mating cycles					Mechanical operation
Obere Grenztemperatur	+ 105 °C					Upper temperature
Untere Grenztemperatur	- 40 °C					Lower temperature
Bemessungsspannung	250 V		60 V		30 V	Rated voltage
Bemessungs-Stoßspannung	2500 V		1500 V		800 V	Rated impulse voltage
Verschmutzungsgrad	3					Pollution degree
Überspannungskategorie	II					Overvoltage categorie
Isolierstoffgruppe	II					Material group
Bemessungsstrom (40 °C)	4 A		2 A		1,5 A	Rated current (40 °C)
Material Kontakt	Stift/pin CuZn (Messing/brass), Buchse/socket CuSn (Bronze/bronze)					Material of contact
Kontaktoberfläche	Au (Gold/gold)					Contact plating
Material Kontaktkörper	PP					Material of contact body
Material Gehäuse	PP					Material of housing
Material Verriegelung	Edelstahl/stainless steel					Material of locking

<sup>1)</sup>Vergleichbare AWG Leiter siehe technische Informationen./ <sup>1)</sup>Comparable AWG conductors see technical information. <sup>2)</sup>Längenvarianten auf Anfrage./ <sup>2)</sup>Other lengths upon request.

Kabelstecker M12 x 1 –  
Kabeldose M12 x 1,  
CAN-Bus  
Male cable connector M12 x 1 –  
female cable connector M12 x 1,  
CAN-Bus

PUR



Polzahl Contacts	Kabellänge Cable length	PUR <sup>2)</sup>
5	1 m	77 2530 2529 50705-0100
	2 m	77 2530 2529 50705-0200
	5 m	77 2530 2529 50705-0500

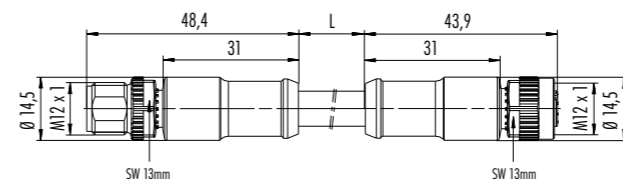
Technische Daten Kabel	5	Specifications of cable
Querschnitt mm <sup>2</sup> <sup>1)</sup>	1 x 2 x AWG 22 und/and 1 x 2 x AWG 24	Wire gauge mm <sup>2</sup> <sup>1)</sup>
Material Mantel	PUR	Material jacket
Isolation Litze	Polyolefine/polyolefins	Insulation wire
Litzenaufbau (mm)	19 x 0,16/19 x 0,13	Design of wire (mm)
Kabelmantel Ø (mm)	7,2	Cable jacket Ø (mm)
UL-Style	AWM 1581, AWM 444	UL-style

Polzahl	5	Number of contacts
Steckverbinder Verriegelung	schrauben/screw	Connector locking system
Anschlussart	crimpen, am Kabel angespritzt/crimp, moulded	Termination
Anschlussquerschnitt	1 x 2 x AWG 22 und/and 1 x 2 x AWG 24	Wire gauge
Kabeldurchlass	—	Cable outlet
Schutzart	IP68/IP69K <sup>3)</sup>	Degree of protection
Mechanische Lebensdauer	> 100 Steckzyklen/> 100 mating cycles	Mechanical operation
Obere Grenztemperatur	+ 80 °C	Upper temperature
Untere Grenztemperatur	- 20 °C	Lower temperature
Bemessungsspannung	60 V	Rated voltage
Bemessungs-Stoßspannung	1500 V	Rated impulse voltage
Verschmutzungsgrad	3	Pollution degree
Überspannungskategorie	II	Overvoltage categorie
Isolierstoffgruppe	II	Material group
Bemessungsstrom (40°C)	4 A	Rated current (40 °C)
Material Kontakt	Stift/pin CuZn (Messing/brass), Buchse/socket CuSn (Bronze/bronze)	Material of contact
Kontaktoberfläche	Au (Gold/gold)	Contact plating
Material Kontaktkörper	PUR	Material of contact body
Material Gehäuse	PUR	Material of housing
Material Verriegelung	Zinkdruckguss vernickelt/zinc diecasting nickel plated	Material of locking

18 <sup>1)</sup>Vergleichbare AWG Leiter siehe technische Informationen./ <sup>1)</sup>Comparable AWG conductors see technical information. <sup>2)</sup>Längenvarianten auf Anfrage./ <sup>2)</sup>Other lengths upon request. <sup>3)</sup>IP69K: Die Steckverbinder werden liegend auf der Prüfvorrichtung befestigt. Das Kabel wird zusätzlich nach der Umspritzung fixiert./ <sup>3)</sup>IP69K: The connectors are mounted on the tester in a horizontal position. The cable is additionally fixed after moulding.

Kabelstecker M12 x 1 –  
Kabeldose M12 x 1,  
Power  
Male cable connector M12 x 1 –  
female cable connector M12 x 1,  
Power

PUR



Polzahl Contacts	Kabellänge Cable length	PUR <sup>2)</sup>
4	2 m	77 0606 0605 50704-0200
	5 m	77 0606 0605 50704-0500

Technische Daten Kabel	4	Specifications of cable
Querschnitt mm <sup>2</sup> <sup>1)</sup>	4 x 1,5 mm <sup>2</sup> (AWG 16)	Wire gauge mm <sup>2</sup> <sup>1)</sup>
Material Mantel	PUR	Material jacket
Isolation Litze	PP	Insulation wire
Litzenaufbau (mm)	84 x 0,15	Design of wire (mm)
Kabelmantel Ø (mm)	8	Cable jacket Ø (mm)
Leiterwiderstand	13,3 Ω/Km (20 °C)	Resistance of wire
Temperaturbereich (Kabel bew.)	- 30 °C /+ 80 °C	Temperature range (cable in move)
Temperaturbereich (Kabel fest)	- 50 °C /+ 80 °C	Temperature range (static cable)
Biegeradius (Kabel bewegt)	—	Bending radius (cable in move)
Biegeradius (Kabel fest)	7,5 x D	Bending radius (static cable)
Biegezyklen (bei 10 x D)	5 Mio.	Bending cycles (at 10 x D)
Zulässige Beschleunigung	5 m/s <sup>2</sup>	Permitted acceleration
Verfahrschwindigkeit horizontal 5 m/s <sup>2</sup>	2 m	Traverse path horizontal 5 m/s <sup>2</sup>
Verfahrgeschwindigkeit	300 m/min	Traverse speed
UL-Style	AWM 20234	UL-style

Polzahl	4	Number of contacts
Steckverbinder Verriegelung	schraub/screw	Connector locking system
Anschlussart	crimpen, am Kabel angespritzt/crimp, moulded	Termination
Anschlussquerschnitt	1,5 mm <sup>2</sup> (AWG 16)	Wire gauge
Kabeldurchlass	—	Cable outlet
Schutzart	IP68	Degree of protection
Mechanische Lebensdauer	> 100 Steckzyklen/> 100 mating cycles	Mechanical operation
Obere Grenztemperatur	+ 90 °C (+ 80 °C UL)	Upper temperature
Untere Grenztemperatur	- 25 °C	Lower temperature
Bemessungsspannung	250 V	Rated voltage
Bemessungs-Stoßspannung	2500 V	Rated impulse voltage
Verschmutzungsgrad	3	Pollution degree
Überspannungskategorie	II	Overvoltage categorie
Isolierstoffgruppe	II	Material group
Bemessungsstrom (40°C)	8 A	Rated current (40 °C)
Material Kontakt	Stift/pin CuZn (Messing/brass), Buchse/socket CuSn (Bronze/bronze)	Material of contact
Kontaktoberfläche	Au (Gold/gold)	Contact plating
Material Kontaktkörper	PUR	Material of contact body
Material Gehäuse	PUR	Material of housing
Material Verriegelung	Zinkdruckguss vernickelt/zinc diecasting nickel plated	Material of locking

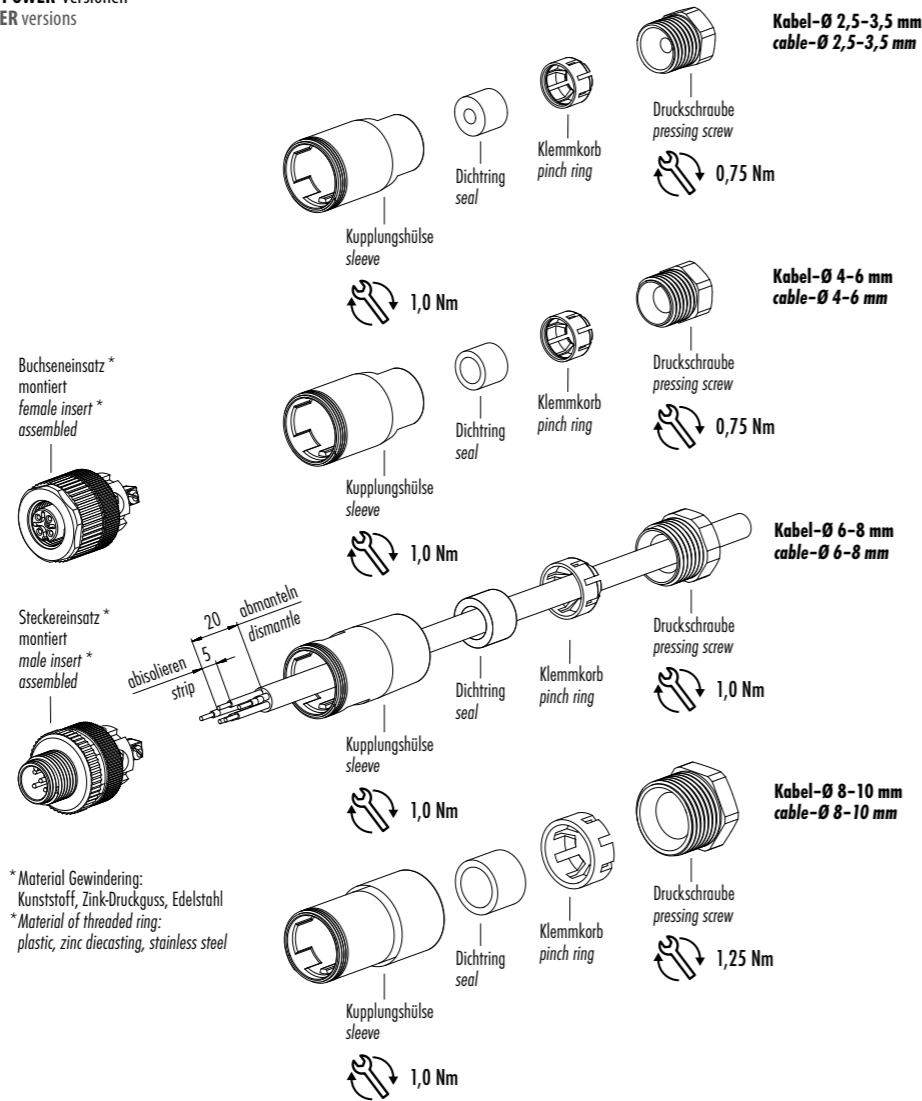
<sup>1)</sup>Vergleichbare AWG Leiter siehe technische Informationen./ <sup>1)</sup>Comparable AWG conductors see technical information. <sup>2)</sup>Längenvarianten auf Anfrage./ <sup>2)</sup>Other lengths upon request.



Montageanleitung  
Assembly instruction

Kabelsteckverbinder, Schraubklemmanschluss, nicht schirmbar und POWER-Versionen  
Cable connectors, screw clamp connection, not shieldable and POWER versions

1. Druckschraube, Klemmkorb, Dichtring und Kupplungshülse auf Kabel auffädeln.
2. Kabel abmanteln.
3. Adern abisolieren und Litzen anschrauben:  
4-, 5-polig: 0,4 Nm, 8-polig: 0,2 Nm.
4. Kupplungshülse mit Stecker- bzw. Buchseneinsatz verschrauben.
5. Dichtring und Klemmkorb in Kupplungshülse schieben.
6. Druckschraube festdrehen.

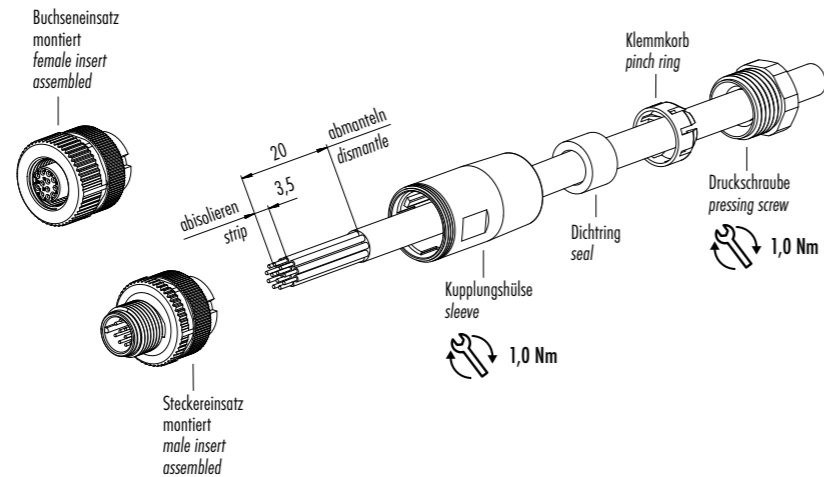


1. Bead pressing screw, pinch ring, seal and sleeve to cable.
2. Dismantle cable.
3. Strip and screw on single wires:  
4, 5 pole: 0.4 Nm, 8 pole: 0.2 Nm.
4. Screw sleeve to male/female insert.
5. Push seal and pinch ring into sleeve.
6. Tighten pressing screw.

Kabelsteckverbinder, Lötanschluss, nicht schirmbar  
Cable connectors, solder termination, not shieldable

12-polig  
12 contacts

1. Druckschraube, Klemmkorb, Dichtring und Kupplungshülse auf Kabel auffädeln.
2. Kabel abmanteln.
3. Adern abisolieren und Litzen anlöten.
4. Kupplungshülse mit Stecker- bzw. Buchseneinsatz verschrauben.
5. Dichtring und Klemmkorb in Kupplungshülse schieben.
6. Druckschraube festdrehen.



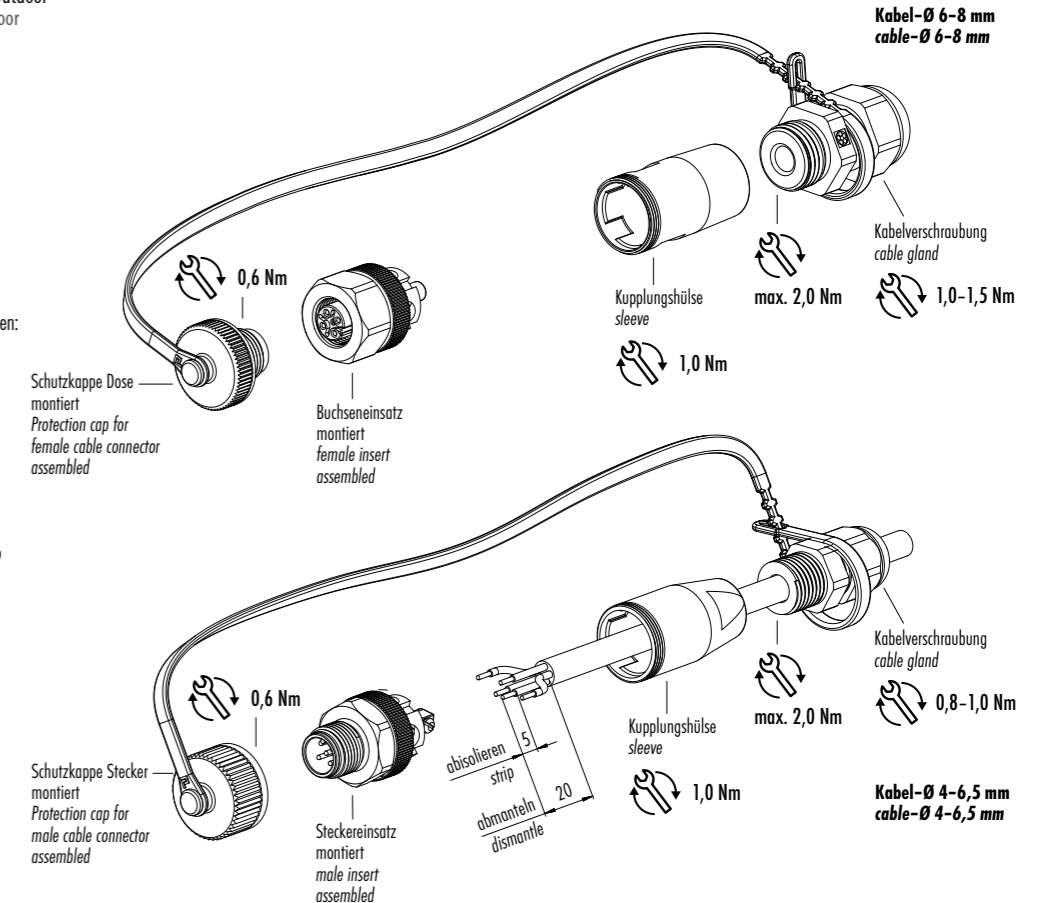
1. Bead pressing screw, pinch ring, seal and sleeve to cable.
2. Dismantle cable.
3. Strip and solder single wires.
4. Screw sleeve to male/female insert.
5. Push seal and pinch ring into sleeve.
6. Tighten pressing screw.

\* Material Gewinding:  
Kunststoff, Zink-Druckguss, Edelstahl  
\* Material of threaded ring:  
plastic, zinc diecasting, stainless steel

Montageanleitung  
Assembly instruction

Kabelsteckverbinder, Schraubklemmanschluss, Outdoor  
Cable connectors, screw clamp connection, outdoor

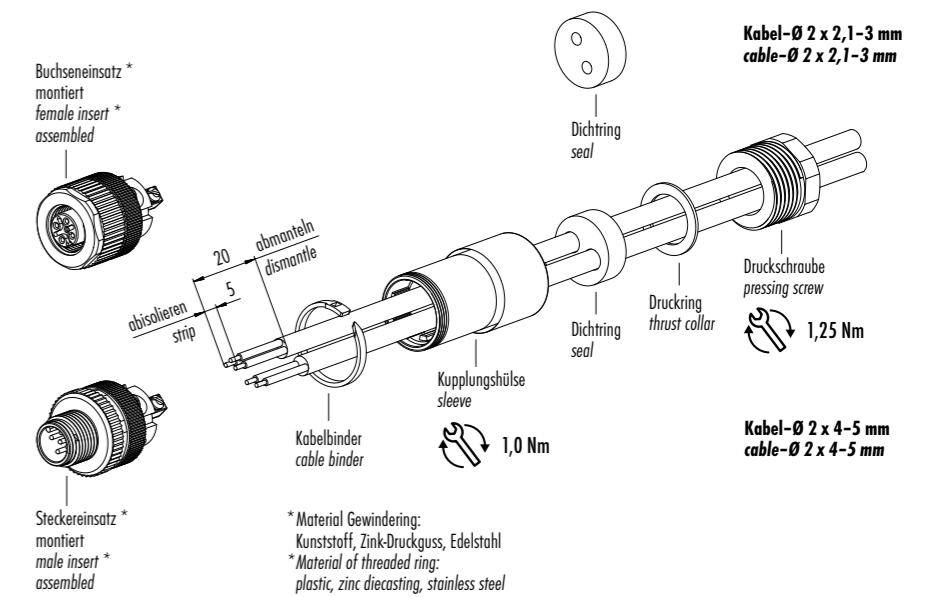
1. Kabelverschraubung und Kupplungshülse verschrauben.
2. Montierte Kupplungshülse auf Kabel auffädeln.
3. Kabel abmanteln.
4. Adern abisolieren und Litzen anschrauben:  
4-, 5-polig: 0,4 Nm.
5. Kupplungshülse mit Stecker- bzw. Buchseneinsatz verschrauben.
6. Kabelverschraubung festdrehen.
7. Schutzkappe aufschrauben.



1. Screw on cable gland on sleeve.
2. Bead the assembled coupling sleeve to cable.
3. Dismantle cable.
4. Strip and screw on single wires:  
4, 5 pole: 0.4 Nm.
5. Screw sleeve to male/female insert.
6. Tighten cable gland.
7. Screw on protection cap.

Duo-Kabelsteckverbinder, Schraubklemmanschluss, nicht schirmbar  
Cable duo connectors, screw clamp connection, not shieldable

1. Druckschraube, Druckring, Dichtring und Kupplungshülse auf Kabel auffädeln.
2. Kabel abmanteln.
3. Adern abisolieren und Litzen anschrauben:  
4-, 5-polig: 0,4 Nm, 8-polig: 0,2 Nm.
4. Kabelbinder befestigen.
5. Kupplungshülse mit Stecker- bzw. Buchseneinsatz verschrauben.
6. Dichtring und Druckring in Kupplungshülse schieben.
7. Druckschraube festdrehen.



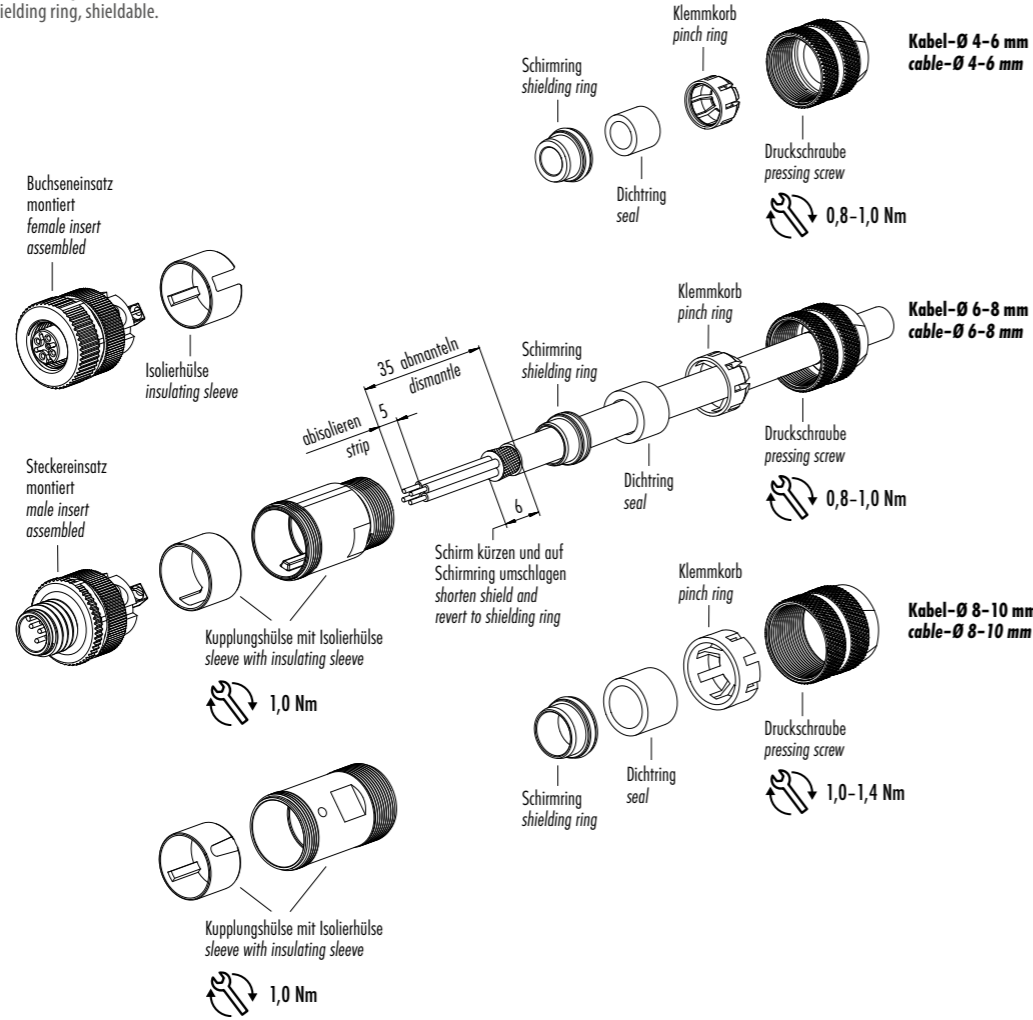
1. Bead pressing screw, thrust collar, seal and sleeve to cable.
2. Dismantle cable.
3. Strip and screw on single wires:  
4, 5 pole: 0.4 Nm, 8 pole: 0.2 Nm.
4. Fasten cable binder.
5. Screw sleeve to male/female insert.
6. Push seal and thrust collar into sleeve.
7. Tighten pressing screw.

\* Material Gewinding:  
Kunststoff, Zink-Druckguss, Edelstahl  
\* Material of threaded ring:  
plastic, zinc diecasting, stainless steel

Montageanleitung  
Assembly instruction

Kabelsteckverbinder, Schraubklemmanschluss, mit Schirmring, schirmbar.  
Cable connectors, screw clamp connection, with shielding ring, shieldable.

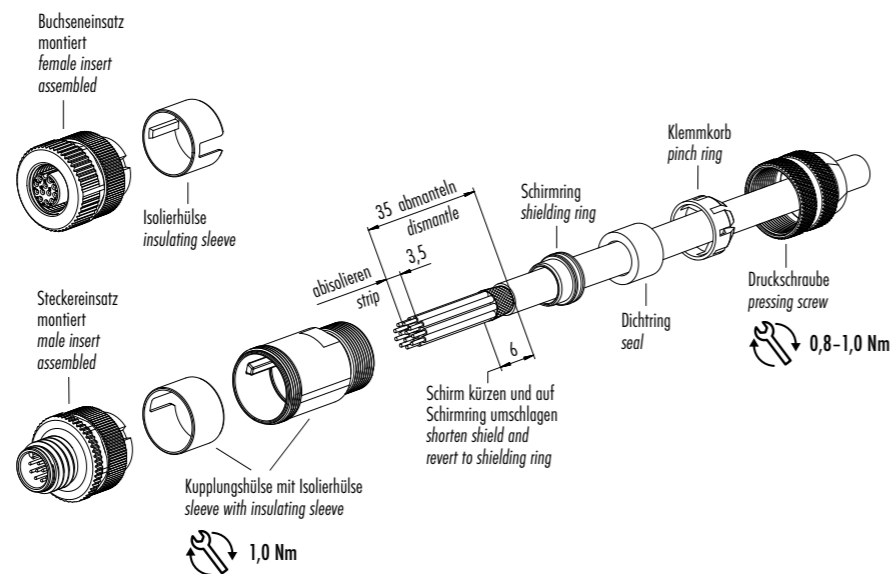
1. Druckschraube, Klemmkorb, Dichtring und Schirmring auf Kabel auffädeln.
2. Kabel abmanteln.
3. Adern abisolieren, Schirm kürzen und auf Schirmring umschlagen.
4. Adern durch Kupplungshülse fädeln, Schirmring, Dichtring und Klemmkorb montieren. Druckschraube andrehen, um das Kabel zu fixieren.
5. Litzen anschrauben:  
4-, 5-polig: 0,4 Nm, 8-polig: 0,2 Nm.
6. Kupplungshülse mit Stecker- bzw. Buchseneinsatz verschrauben.
7. Druckschraube festdrehen.



Kabelsteckverbinder, Lötanschluss, mit Schirmring, schirmbar  
Cable connectors, solder termination, with shielding ring, shieldable

12-polig  
12 contacts

1. Druckschraube, Klemmkorb, Dichtring und Schirmring auf Kabel auffädeln.
2. Kabel abmanteln.
3. Adern abisolieren, Schirm kürzen und auf Schirmring umschlagen.
4. Adern durch Kupplungshülse fädeln, Schirmring, Dichtring und Klemmkorb montieren. Druckschraube andrehen, um das Kabel zu fixieren.
5. Litzen anlöten.
6. Kupplungshülse mit Stecker- bzw. Buchseneinsatz verschrauben.
7. Druckschraube festdrehen.



1. Bead pressing screw, pinch ring, seal and shielding ring to cable.
2. Dismantle cable.
3. Strip single wires, shorten shield and revert to shielding ring.
4. Thread single wires through sleeve, mount shielding ring, seal and pinch ring. Slightly tighten pressing screw to fix the cable.
5. Solder single wires.
6. Screw sleeve to male/female insert.
7. Tighten pressing screw.

Montageanleitung  
Assembly instruction

Kabelsteckverbinder, Schraubklemmanschluss, Irisfeder, schirmbar  
Cable connectors, screw clamp connection, iris type spring, shieldable

4- und 5-polig  
4 and 5 contacts

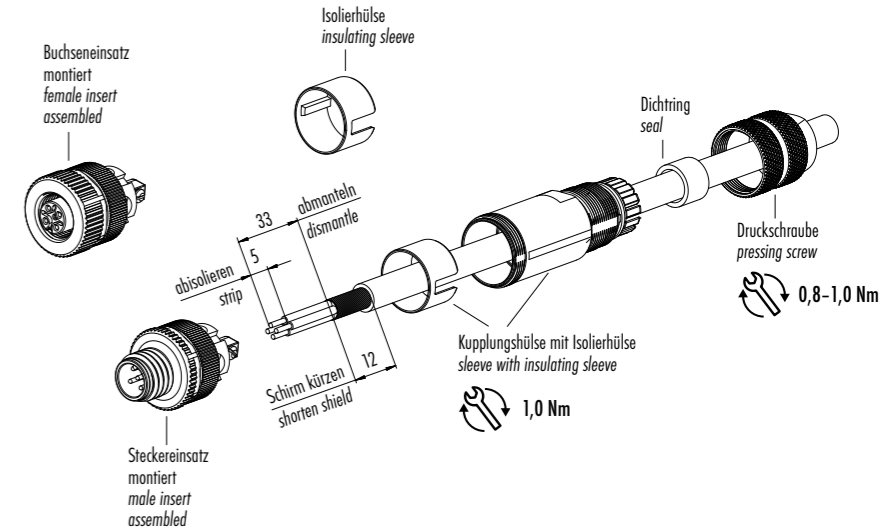
Schirmdurchmesser > 5,5 mm (unabhängig vom Kabel-Ø)

1. Vormontiertes Gehäuse auf Kabel auffädeln (bestehend aus: Kupplungshülse montiert, Dichtring und Druckschraube).
2. Kabel abmanteln, Adern abisolieren, Schirm kürzen. (Bei Bedarf mit Kupfer-Tape umwickeln)
3. Litzen anschrauben: 4-, 5-polig: 0,4 Nm.
4. Kupplungshülse mit Stecker- bzw. Buchseneinsatz verschrauben.
5. Druckschraube festdrehen.

Shielding braid diameter > 5,5 mm (independent of cable-Ø)

1. Bead pre-assembled housing to cable (consisting of: assembled sleeve, seal and pressing screw).
2. Dismantle cable, strip single wires, shorten shielding braid. (Wrap with copper tape if necessary)
3. Screw on single wires: 4-, 5 pole: 0.4 Nm.
4. Screw sleeve to male/female insert.
5. Tighten pressing screw.

Schirmdurchmesser > 5,5 mm  
shielding braid diameter > 5,5 mm



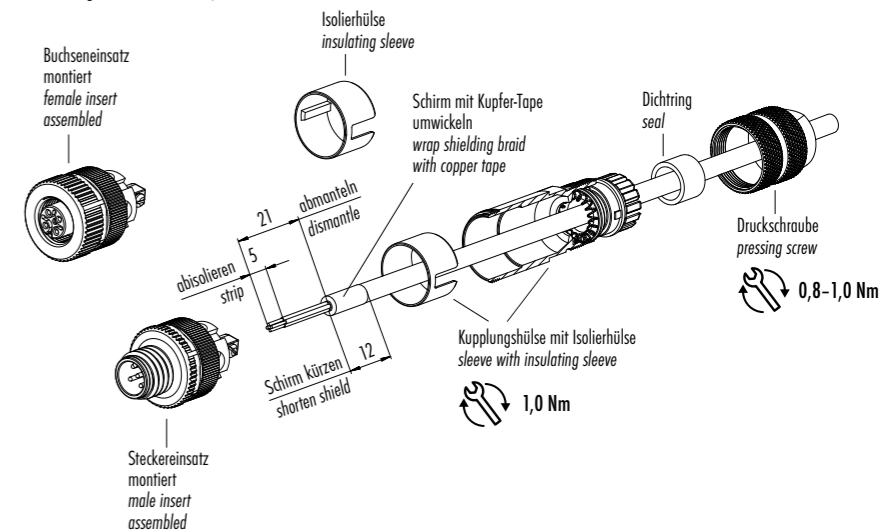
Schirmdurchmesser ≤ 5,5 mm (unabhängig vom Kabel-Ø)

1. Vormontiertes Gehäuse auf Kabel auffädeln (bestehend aus: Kupplungshülse montiert, Dichtring und Druckschraube).
2. Kabel abmanteln, Adern abisolieren, Schirm kürzen, auf Kabelmantel umschlagen und mit Kupfer-Tape umwickeln.
3. Litzen anschrauben: 4-, 5-polig: 0,4 Nm.
4. Kupplungshülse mit Stecker- bzw. Buchseneinsatz verschrauben.
5. Druckschraube festdrehen.

Shielding braid diameter ≤ 5,5 mm (independent of cable-Ø)

1. Bead pre-assembled housing to cable (consisting of: assembled sleeve, seal and pressing screw).
2. Dismantle cable, strip single wires, shorten shielding braid, revert to cable and wrap with copper tape.
3. Screw on single wires: 4-, 5 pole: 0.4 Nm.
4. Screw sleeve to male/female insert.
5. Tighten pressing screw.

Schirmdurchmesser ≤ 5,5 mm  
shielding braid diameter ≤ 5,5 mm



Montageanleitung  
Assembly instruction

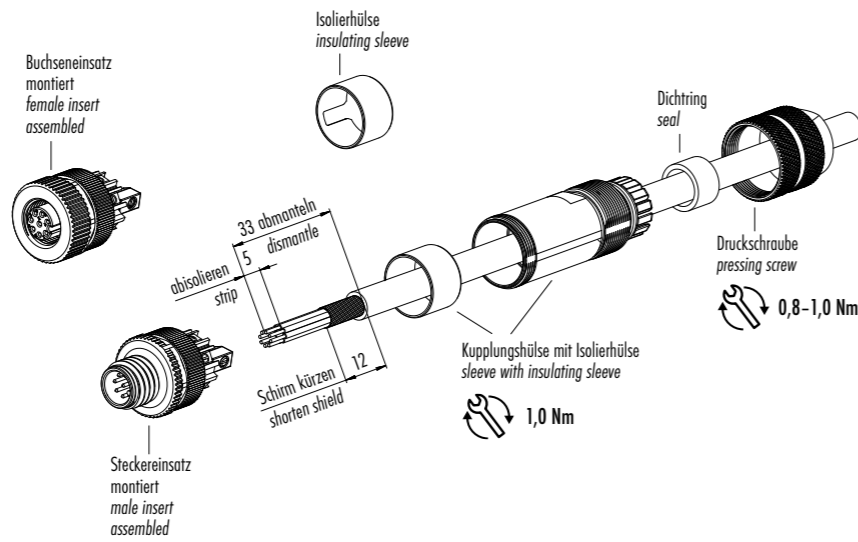
Kabelsteckverbinder, Schraubklemmanschluss, Irisfeder, schirmbar  
Cable connectors, screw clamp connection, iris type spring, shieldable

8-polig  
8 contacts

Schirmdurchmesser > 5,5 mm (unabhängig vom Kabel-Ø)

- Vormontiertes Gehäuse auf Kabel auffädeln (bestehend aus: Kupplungshülse montiert, Dichtring und Druckschraube).
- Kabel abmanteln, Adern abisolieren, Schirm kürzen.
- Litzen anschrauben: 8-polig: 0,2 Nm.
- Kupplungshülse mit Stecker- bzw. Buchseneinsatz verschrauben.
- Druckschraube festdrehen.

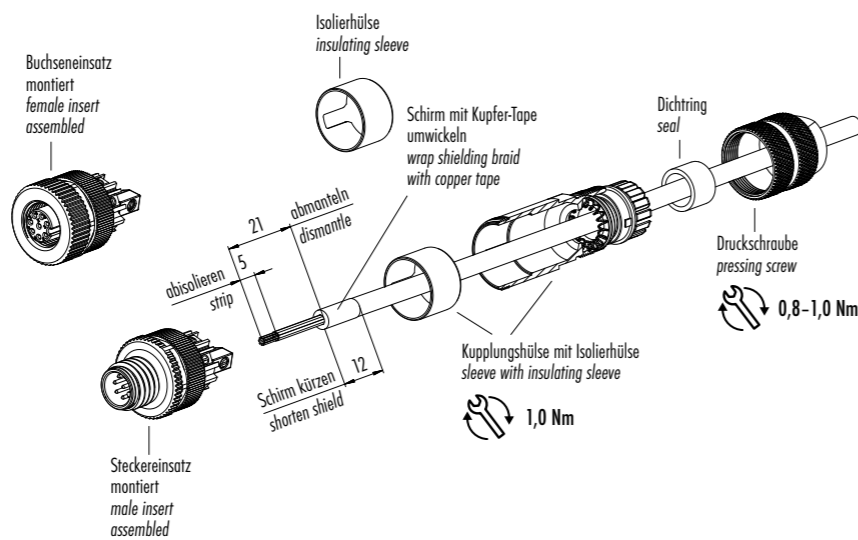
Schirmdurchmesser > 5,5 mm  
Shield-diameter > 5,5 mm



Shielding braid diameter > 5,5 mm (independent of cable-Ø)

- Bead pre-assembled housing to cable (consisting of: assembled sleeve, seal and pressing screw).
- Dismantle cable, strip single wires, shorten shielding braid. (Wrap with copper tape if necessary)
- Screw on single wires: 8 pole: 0.2 Nm.
- Screw sleeve to male/female insert.
- Tighten pressing screw.

Schirmdurchmesser ≤ 5,5 mm  
Shield-diameter ≤ 5,5 mm



Shielding braid diameter ≤ 5,5 mm (independent of cable-Ø)

- Bead pre-assembled housing to cable (consisting of: assembled sleeve, seal and pressing screw).
- Dismantle cable, strip single wires, shorten shielding braid, revert to cable and wrap with copper tape.
- Screw on single wires: 8 pole: 0.2 Nm.
- Screw sleeve to male/female insert.
- Tighten pressing screw.

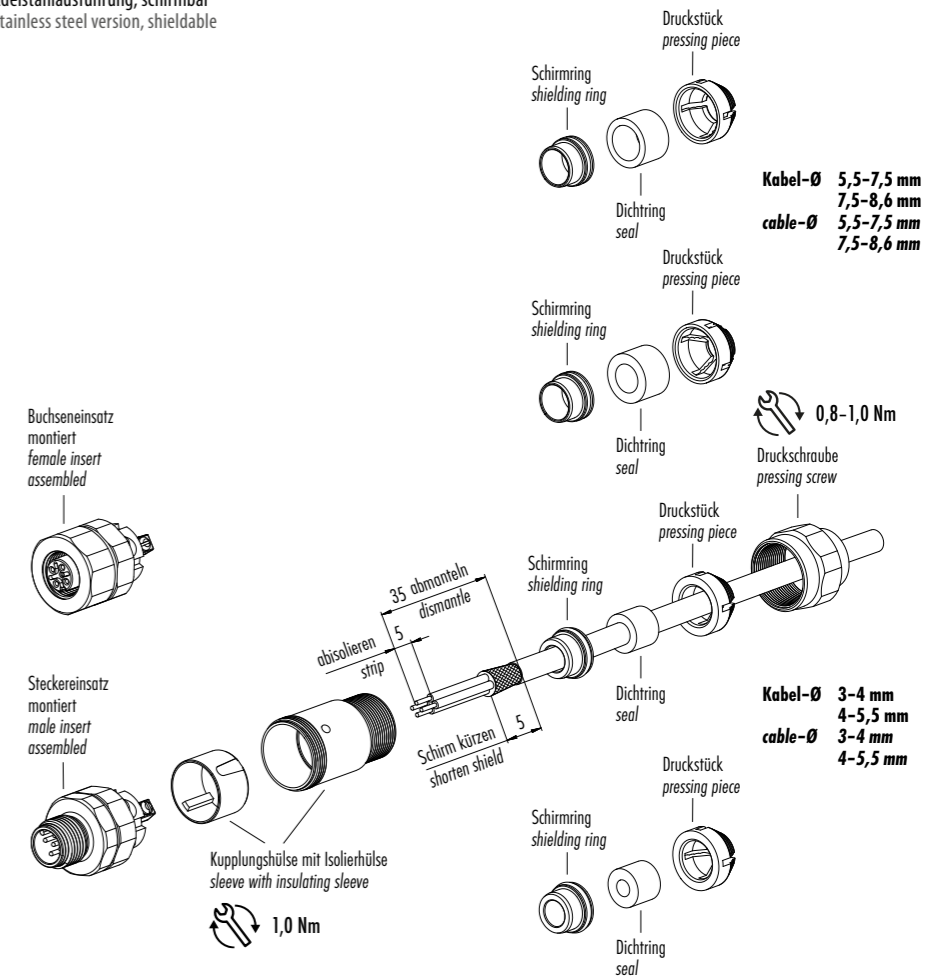
Kabel-Ø 8-9 mm  
cable-Ø 8-9 mm

Kabel-Ø 5-8 mm  
cable-Ø 5-8 mm

Montageanleitung  
Assembly instruction

Kabelsteckverbinder, Schraubklemmanschluss, mit Schirmring, Edelstahl Ausführung, schirmbar  
Cable connectors, screw clamp connection, with shielding ring, stainless steel version, shieldable

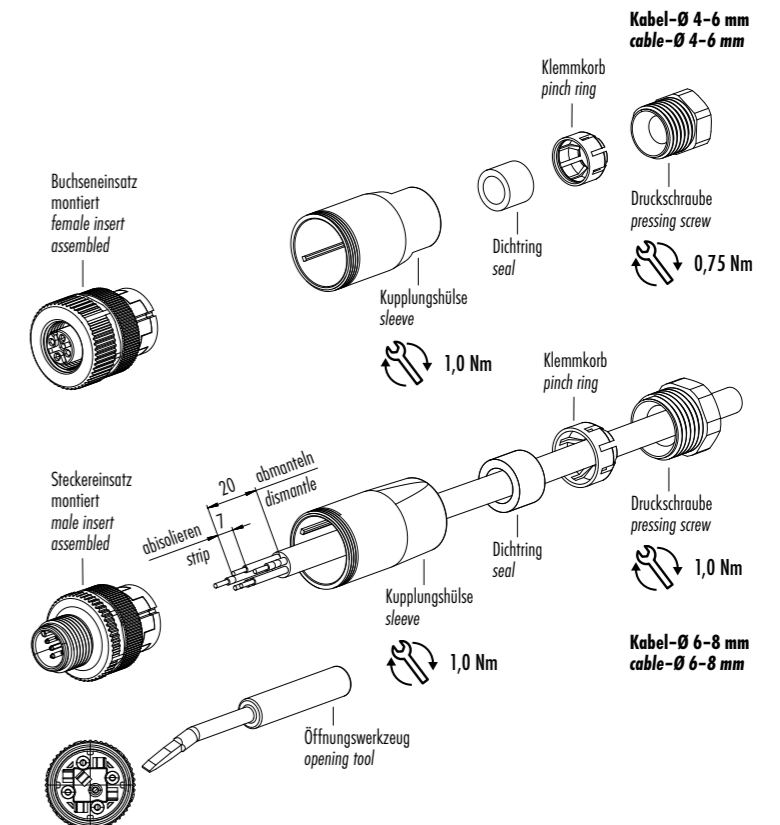
- Druckschraube, Druckstück, Dichtring und Schirmring auf Kabel auffädeln.
- Kabel abmanteln.
- Adern abisolieren, Schirm kürzen und auf Schirmring umschlagen.
- Adern durch Kupplungshülse fädeln, Schirmring, Dichtring und Druckstück montieren. Druckschraube andrehen, um das Kabel zu fixieren.
- Isolierhülse auffädeln, Litzen anschrauben: 4-, 5-polig: 0,4 Nm, 8-polig: 0,2 Nm.
- Kupplungshülse mit Stecker- bzw. Buchseneinsatz verschrauben.
- Druckschraube festdrehen.



- Bead pressing screw, pressing piece, seal and shielding ring to cable.
- Dismantle cable.
- Strip single wires, shorten shield and revert to shielding ring.
- Thread single wires through sleeve, mount shielding ring, seal and pressing piece. Slightly tighten pressing screw to fix the cable.
- Bead insulating sleeve and screw on single wires: 4, 5 pole: 0.4 Nm, 8 pole: 0.2 Nm.
- Screw sleeve to male/female insert.
- Tighten pressing screw.

Kabelsteckverbinder, Käfigzugfederanschluss, nicht schirmbar  
Cable connectors, wire clamp connection, not shieldable

- Druckschraube, Klemmkorb, Dichtring und Kupplungshülse auf Kabel auffädeln.
- Kabel abmanteln.
- Adern abisolieren.
- Öffnungswerkzeug in quadratische Öffnung stecken. Litze in zugehörige runde Öffnung einführen und Öffnungswerkzeug herausziehen.
- Kupplungshülse mit Stecker- bzw. Buchseneinsatz verschrauben.
- Dichtring und Klemmkorb in Kupplungshülse schieben.
- Druckschraube festdrehen.



- Bead pressing screw, pinch ring, seal and sleeve to cable.
- Dismantle cable.
- Strip single wires.
- Insert opening tool into square opening. Insert single wire into associated round opening and pull out the opening tool.
- Screw sleeve to male/female insert.
- Push seal and pinch ring into sleeve.
- Tighten pressing screw.

Kabel-Ø 4-6 mm  
cable-Ø 4-6 mm

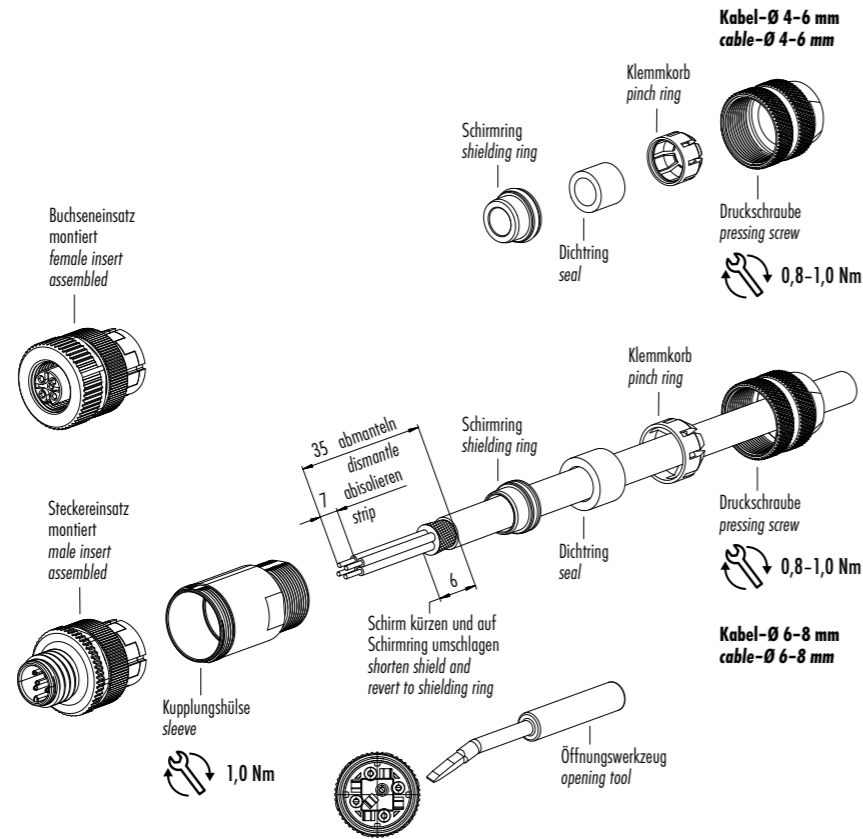
Kabel-Ø 6-8 mm  
cable-Ø 6-8 mm

Montageanleitung  
Assembly instruction

Kabelsteckverbinder, Käfigzugfederanschluss, mit Schirmring, schirmbar  
Cable connectors, wire clamp connection, with shielding ring, shieldable

1. Druckschraube, Klemmkorb, Dichtring und Schirmring auf Kabel auffädeln.
2. Kabel abmanteln.
3. Adern abisolieren, Schirm kürzen und auf Schirmring umschlagen.
4. Adern durch Kupplungshülse fädeln, Schirmring, Dichtring und Klemmkorb montieren. Druckschraube andrehen, um das Kabel zu fixieren.
5. Öffnungswerkzeug in quadratische Öffnung stecken. Litze in zugehörige runde Öffnung einführen und Öffnungswerkzeug herausziehen.
6. Kupplungshülse mit Stecker- bzw. Buchseneinsatz verschrauben.
7. Druckschraube festdrehen.

1. Bead pressing screw, pinch ring, seal and shielding ring to cable.
2. Dismantle cable.
3. Strip single wires, shorten shield and revert to shielding ring.
4. Thread single wires through sleeve, mount shielding ring, seal and pinch ring. Slightly tighten pressing screw to fix the cable.
5. Insert opening tool into square opening. Insert single wire into associated round opening and pull out the opening tool.
6. Screw sleeve to male/female insert.
7. Tighten pressing screw.



Montageanleitung  
Assembly instruction

Kabelsteckverbinder, Käfigzugfederanschluss, Irisfeder, schirmbar  
Cable connectors, wire clamp connection, iris type spring, shieldable

Schirmdurchmesser > 5,5 mm (unabhängig vom Kabel-Ø)

1. Vormontiertes Gehäuse auf Kabel auffädeln (bestehend aus: Kupplungshülse montiert, Dichtring und Druckschraube).
2. Kabel abmanteln, Adern abisolieren, Schirm kürzen. (Bei Bedarf mit Kupfer-Tape umwickeln)
3. Öffnungswerkzeug in quadratische Öffnung stecken. Litze in zugehörige runde Öffnung einführen und Öffnungswerkzeug herausziehen.
4. Kupplungshülse mit Stecker- bzw. Buchseneinsatz verschrauben.
5. Druckschraube festdrehen.

Shielding braid diameter > 5,5 mm (independent of cable-Ø)

1. Bead pre-assembled housing to cable (consisting of: assembled sleeve, seal and pressing screw).
2. Dismantle cable, strip single wires, shorten shielding braid. (Wrap with copper tape if necessary)
3. Insert opening tool into square opening. Insert single wire into associated round opening and pull out the opening tool.
4. Screw sleeve to male/female insert.
5. Tighten pressing screw.

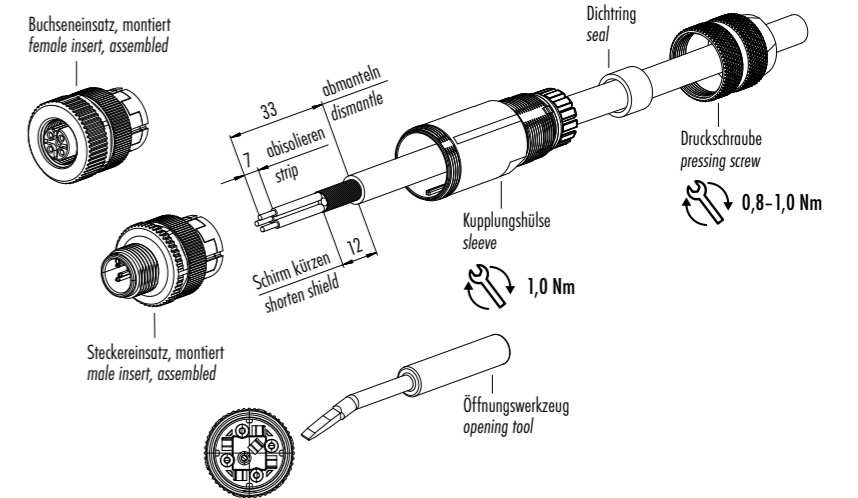
Schirmdurchmesser ≤ 5,5 mm (unabhängig vom Kabel-Ø)

1. Vormontiertes Gehäuse auf Kabel auffädeln (bestehend aus: Kupplungshülse montiert, Dichtring und Druckschraube).
2. Kabel abmanteln, Adern abisolieren, Schirm kürzen, auf Kabelmantel umschlagen und mit Kupfer-Tape umwickeln.
3. Öffnungswerkzeug in quadratische Öffnung stecken. Litze in zugehörige runde Öffnung einführen und Öffnungswerkzeug herausziehen.
4. Kupplungshülse mit Stecker- bzw. Buchseneinsatz verschrauben.
5. Druckschraube festdrehen.

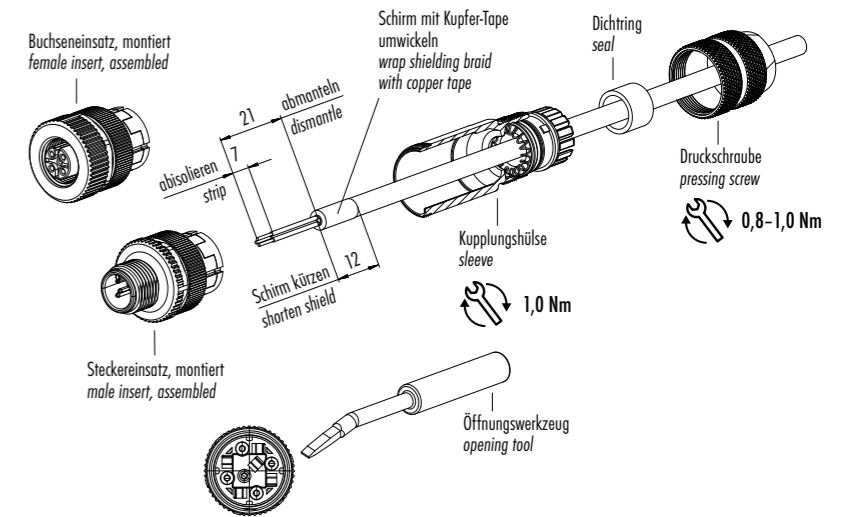
Shielding braid diameter ≤ 5,5 mm (independent of cable-Ø)

1. Bead pre-assembled housing to cable (consisting of: assembled sleeve, seal and pressing screw).
2. Dismantle cable, strip single wires, shorten shielding braid, revert to cable and wrap with copper tape.
3. Insert opening tool into square opening. Insert single wire into associated round opening and pull out the opening tool.
4. Screw sleeve to male/female insert.
5. Tighten pressing screw.

Schirmdurchmesser > 5,5 mm  
shielding braid diameter > 5,5 mm



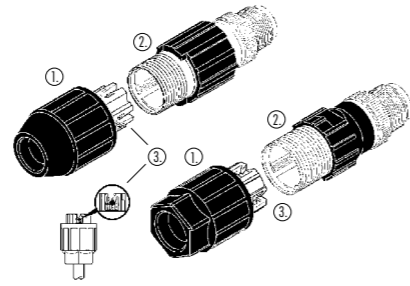
Schirmdurchmesser ≤ 5,5 mm  
shielding braid diameter ≤ 5,5 mm



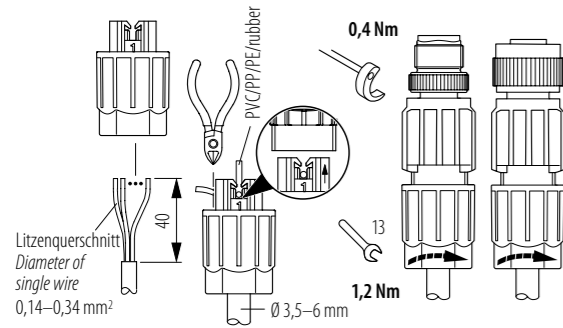
Montageanleitung  
Assembly instruction

Kabelsteckverbinder, Schneidklemmanschluss, nicht schirmbar  
Cable connectors, IDT connection, not shieldable

- |   |   |
|---|---|
| 1. Vormontierte Überwurfmuttereinheit<br>(Überwurfmutter, Dichtung, Spleißring mit Zugentlastungskrone) | 1. Premounted cup nut unit<br>(cap nut, seal, splice ring with strain relief) |
| 2. Kontaktträger  | 2. Contact carrier  |
| 3. Spleißring   | 3. Splice ring  |

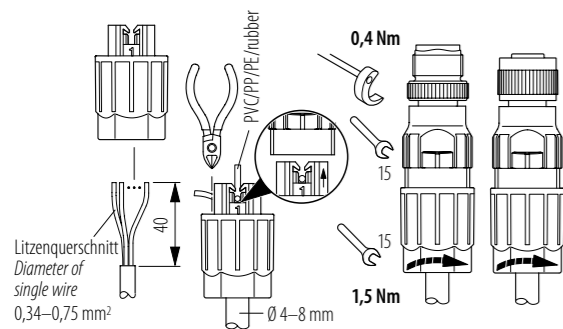


Kabelsteckverbinder, Schneidklemmanschluss 0,14–0,34 mm<sup>2</sup>  
Cable connectors, IDT connection 0,14–0,34 mm<sup>2</sup>



Anschlussquerschnitt	Wire gauge	0,14–0,34 mm <sup>2</sup> (AWG 26–22)
Ader-Ø incl. Isolation	Core-Ø incl. insulation	1,6 mm
Material Aderisolation	Material of core insulation	PVC/PE/PP/Gummi/rubber
Litzenaufbau nach VDE 0295/ kleinster Draht-Ø	Design of wire acc.to VDE 0295/ smallest wire-Ø of cores	Klasse/class 2–6
Anschlusshäufigkeit	Termination frequency	10

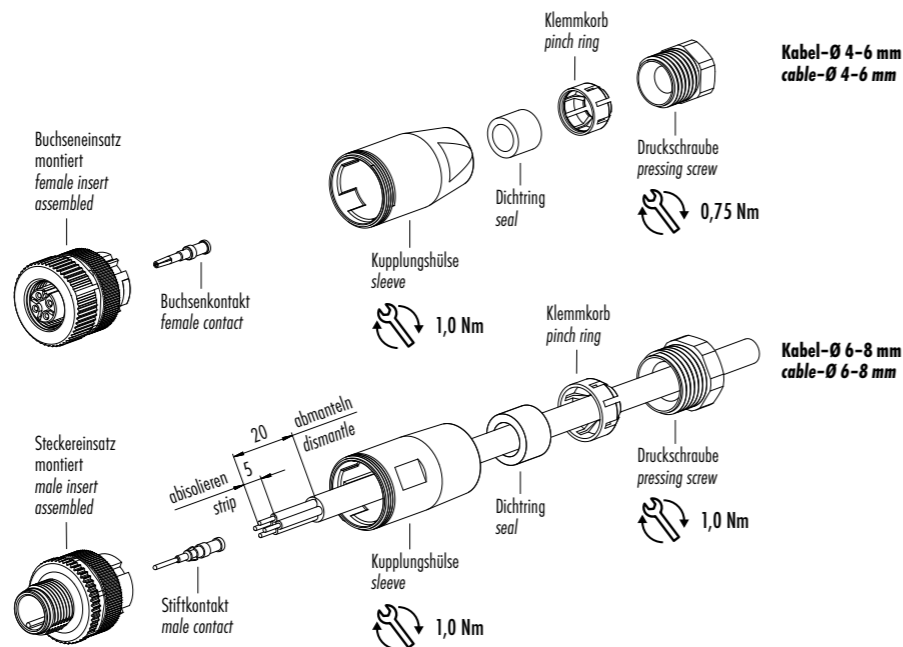
Kabelsteckverbinder, Schneidklemmanschluss 0,34–0,75 mm<sup>2</sup>  
Cable connectors, IDT connection 0,34–0,75 mm<sup>2</sup>



Anschlussquerschnitt	Wire gauge	0,34–0,75 mm <sup>2</sup> (AWG 22–18)
Ader-Ø incl. Isolation	Core-Ø incl. insulation	≤ 2,5 mm
Material Aderisolation	Material of core insulation	PVC/PE/PP/Gummi/rubber
Litzenaufbau nach VDE 0295/ kleinster Draht-Ø	Design of wire acc.to VDE 0295/ smallest wire-Ø of cores	Klasse/class 2–6
Anschlusshäufigkeit	Termination frequency	10

Kabelsteckverbinder, Crimpanschluss, nicht schirmbar  
Cable connectors, crimp connection, not shieldable

1. Druckschraube, Klemmkorb, Dichtring und Kupplungshülse auf Kabel auffädeln.
2. Kabel abmanteln.
3. Adern abisolieren.
4. Litzen in Kontakte einführen und crimpen.
5. Kontakte in Kontaktträger einführen und verriegeln.
6. Kupplungshülse mit Stecker- bzw. Buchseneinsatz verschrauben.
7. Dichtring und Klemmkorb in Kupplungshülse schieben.
8. Druckschraube festdrehen.



1. Bead pressing screw, pinch ring, seal and sleeve to cable.
2. Dismantle cable.
3. Strip single wires.
4. Insert single wires into contacts and crimp.
5. Insert contacts into contact holder and lock in place.
6. Screw sleeve to male/female insert.
7. Push seal and pinch ring into sleeve.
8. Tighten pressing screw.

Montageanleitung  
Assembly instruction

Kabelsteckverbinder, Crimpanschluss, Irisfeder, schirmbar  
Cable connectors, crimp connection, iris type spring, shieldable

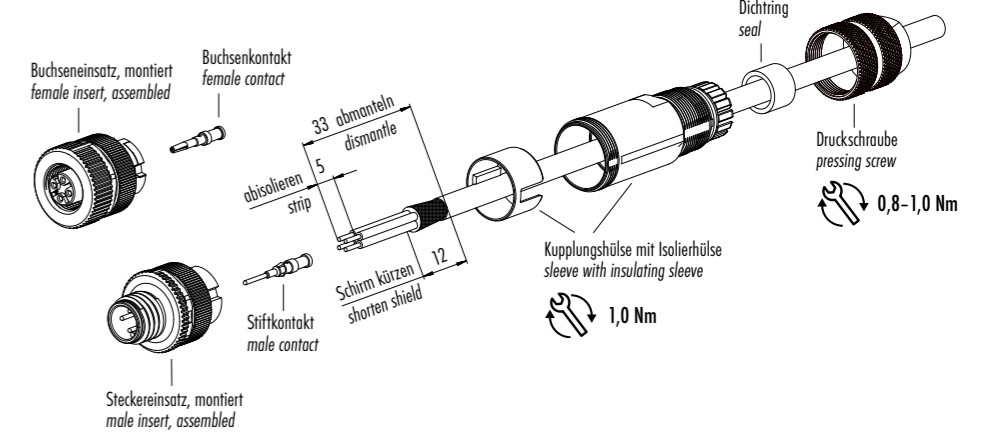
Schirmdurchmesser > 5,5 mm

1. Vormontiertes Gehäuse auf Kabel auffädeln (bestehend aus: Kupplungshülse montiert, Dichtring und Druckschraube).
2. Kabel abmanteln, Adern abisolieren, Schirm kürzen. (Bei Bedarf mit Kupfer-Tape umwickeln)
3. Litzen in Kontakte einführen und crimpen.
4. Kontakte in Kontaktträger einführen und verriegeln.
5. Kupplungshülse mit Stecker- bzw. Buchseneinsatz verschrauben.
6. Druckschraube festdrehen.

Shielding braid diameter > 5,5 mm

1. Bead pre-assembled housing to cable (consisting of: assembled sleeve, seal and pressing screw).
2. Dismantle cable, strip single wires, shorten shielding braid. (Wrap with copper tape if necessary)
3. Insert single wires into contacts and crimp.
4. Insert contacts into contact holder and lock in place.
5. Screw sleeve to male/female insert.
6. Tighten pressing screw.

Schirmdurchmesser > 5,5 mm  
shielding braid diameter > 5,5 mm



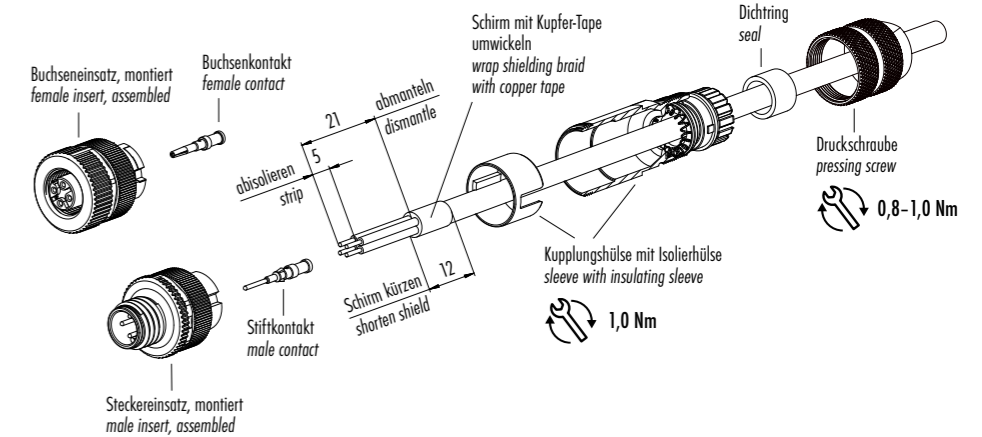
Schirmdurchmesser ≤ 5,5 mm

1. Vormontiertes Gehäuse auf Kabel auffädeln (bestehend aus: Kupplungshülse montiert, Dichtring und Druckschraube).
2. Kabel abmanteln, Adern abisolieren, Schirm kürzen, auf Kabelmantel umschlagen und mit Kupfer-Tape umwickeln.
3. Litzen in Kontakte einführen und crimpen.
4. Kontakte in Kontaktträger einführen und verriegeln.
5. Kupplungshülse mit Stecker- bzw. Buchseneinsatz verschrauben.
6. Druckschraube festdrehen.

Shielding braid diameter ≤ 5,5 mm

1. Bead pre-assembled housing to cable (consisting of: assembled sleeve, seal and pressing screw).
2. Dismantle cable, strip single wires, shorten shielding braid, revert to cable and wrap with copper tape.
3. Insert single wires into contacts and crimp.
4. Insert contacts into contact holder and lock in place.
5. Screw sleeve to male/female insert.
6. Tighten pressing screw.

Schirmdurchmesser ≤ 5,5 mm  
shielding braid diameter ≤ 5,5 mm

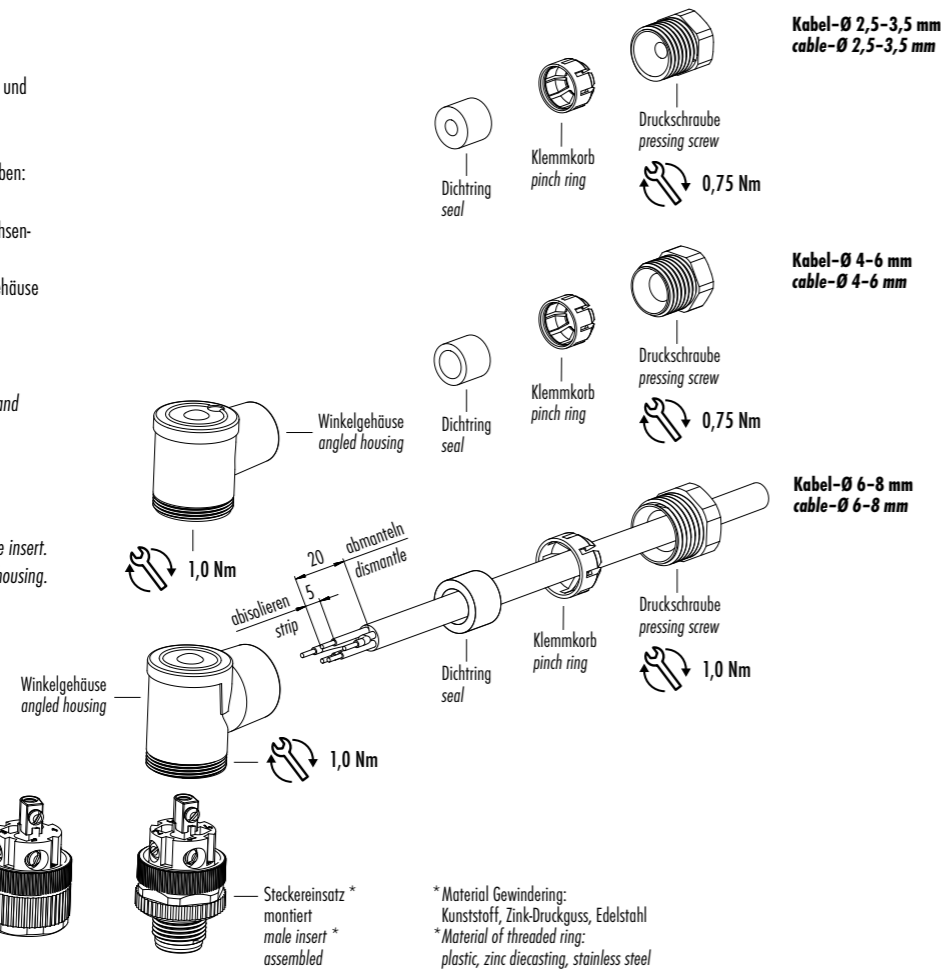


Montageanleitung  
Assembly instruction

Winkelsteckverbinder, Schraubklemmanschluss, nicht schirmbar  
Angled connectors, screw clamp connection, not shieldable

1. Druckschraube, Klemmkorb, Dichtring und Winkelgehäuse auf Kabel auffädeln.
2. Kabel abmanteln.
3. Adern abisolieren und Litzen anschrauben:
- 4-, 5-polig: 0,4 Nm, 8-polig: 0,2 Nm.
4. Winkelgehäuse mit Stecker- bzw. Buchseneinsatz verschrauben.
5. Dichtring und Klemmkorb in Winkelgehäuse schieben.
6. Druckschraube festdrehen.

1. Bead pressing screw, pinch ring, seal and angled housing to cable.
2. Dismantle cable.
3. Strip and screw on single wires:
- 4, 5 pole: 0.4 Nm, 8 pole: 0.2 Nm.
4. Screw angled housing to male/female insert.
5. Push seal and pinch ring into angled housing.
6. Tighten pressing screw.

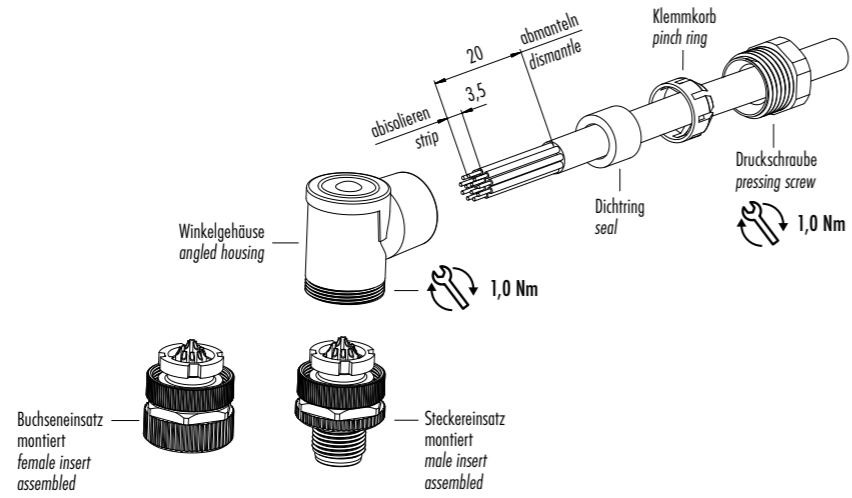


Winkelsteckverbinder, Lötanschluss, nicht schirmbar  
Angled connectors, solder termination, not shieldable

12-polig  
12 contacts

1. Druckschraube, Klemmkorb, Dichtring und Winkelgehäuse auf Kabel auffädeln.
2. Kabel abmanteln.
3. Adern abisolieren und Litzen anlöten.
4. Winkelgehäuse mit Stecker- bzw. Buchseneinsatz verschrauben.
5. Dichtring und Klemmkorb in Winkelgehäuse schieben.
6. Druckschraube festdrehen.

1. Bead pressing screw, pinch ring, seal and angled housing to cable.
2. Dismantle cable.
3. Strip and solder single wires.
4. Screw angled housing to male/female insert.
5. Push seal and pinch ring into angled housing.
6. Tighten pressing screw.

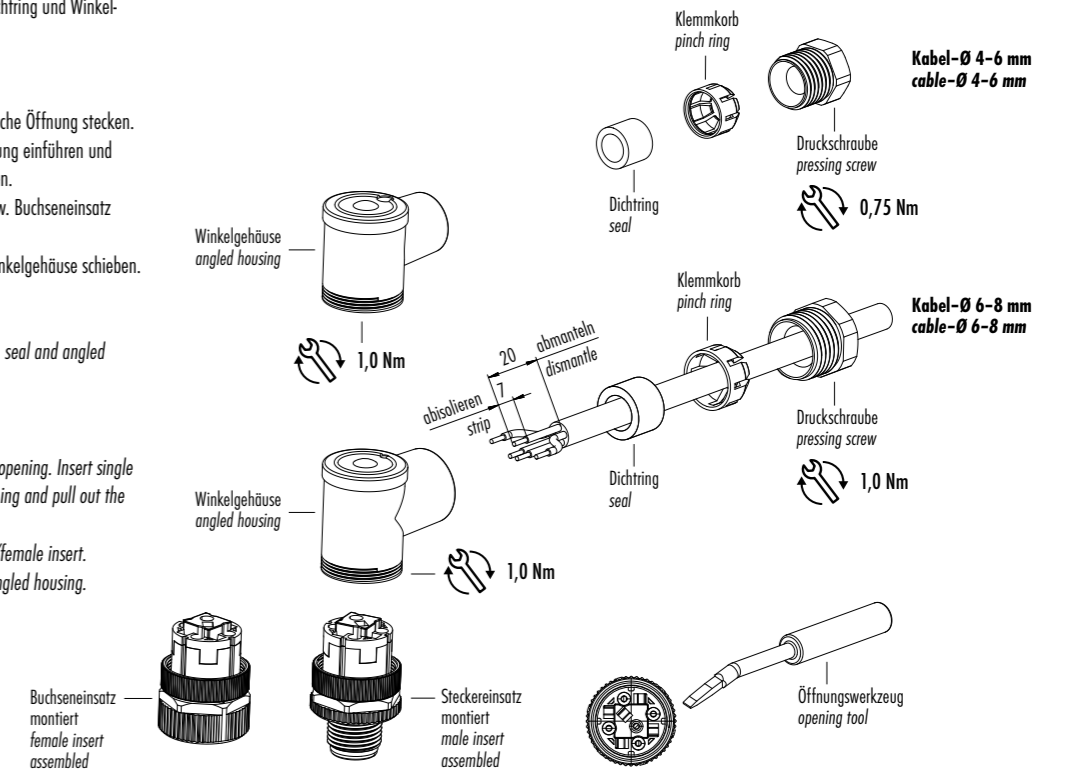


Montageanleitung  
Assembly instruction

Winkelsteckverbinder, Käfigzugfederanschluss, nicht schirmbar  
Angled connectors, wire clamp connection, not shieldable

1. Druckschraube, Klemmkorb, Dichtring und Winkelgehäuse auf Kabel auffädeln.
2. Kabel abmanteln.
3. Adern abisolieren.
4. Öffnungswerkzeug in quadratische Öffnung stecken. Litze in zugehörige runde Öffnung einführen und Öffnungswerkzeug herausziehen.
5. Winkelgehäuse mit Stecker- bzw. Buchseneinsatz verschrauben.
6. Dichtring und Klemmkorb in Winkelgehäuse schieben.
7. Druckschraube festdrehen.

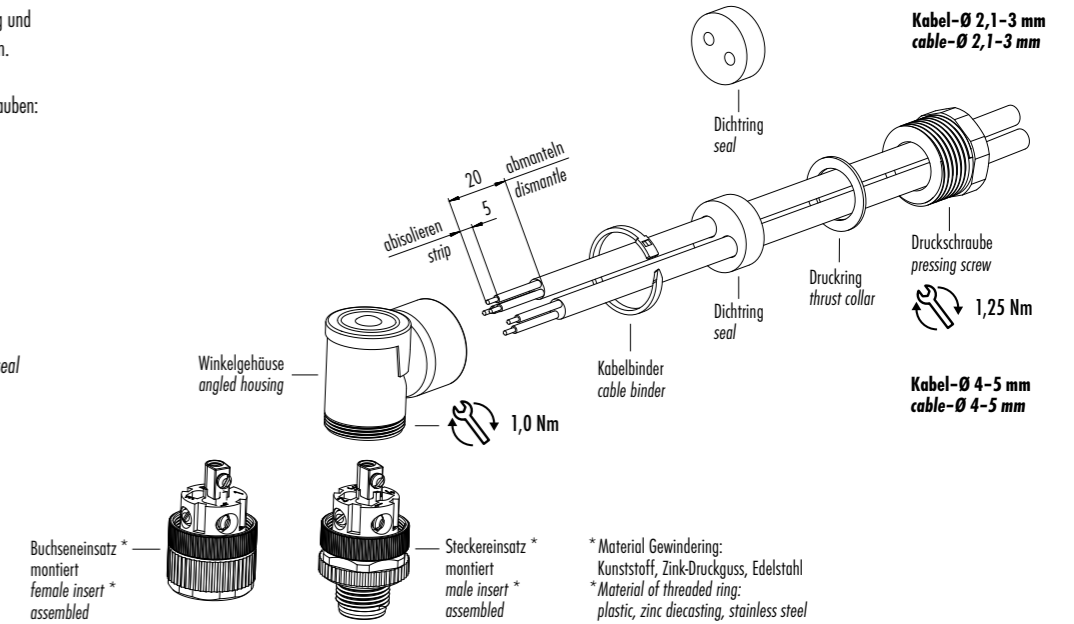
1. Bead pressing screw, pinch ring, seal and angled housing to cable.
2. Dismantle cable.
3. Strip single wires.
4. Insert opening tool into square opening. Insert single wire into associated round opening and pull out the opening tool.
5. Screw angled housing to male/female insert.
6. Push seal and pinch ring into angled housing.
7. Tighten pressing screw.



Duo-Winkelsteckverbinder, nicht schirmbar  
Angled duo connectors, not shieldable

1. Druckschraube, Druckring, Dichtring und Winkelgehäuse auf Kabel auffädeln.
2. Kabel abmanteln.
3. Adern abisolieren und Litzen anschrauben:
- 4-, 5-polig: 0,4 Nm.
4. Kabelbinder befestigen.
5. Winkelgehäuse mit Stecker- bzw. Buchseneinsatz verschrauben.
6. Dichtring und Druckring in Winkelgehäuse schieben.
7. Druckschraube festdrehen.

1. Bead pressing screw, thrust collar, seal and angled housing to cable.
2. Dismantle cable.
3. Strip and screw on single wires:
- 4, 5 pole: 0.4 Nm.
4. Fasten cable binder.
5. Screw angled housing to male/female insert.
6. Push seal and thrust collar into angled housing.
7. Tighten pressing screw.

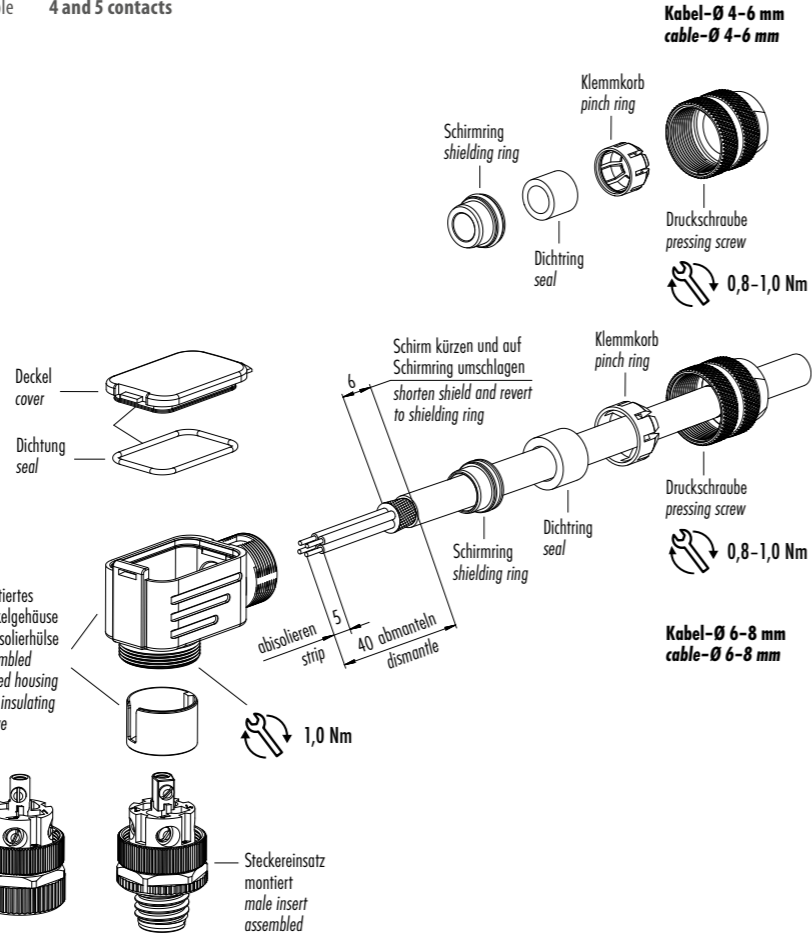


Montageanleitung  
Assembly instruction

Winkelsteckverbinder, Schraubklemmanschluss, mit Schirmring, schirmbar  
Angled connectors, screw clamp connection, with shielding ring, shieldable

4- und 5-polig  
4 and 5 contacts

1. Druckschraube, Klemmkorb, Dichtring und Schirmring auf Kabel auffädeln.
2. Kabel abmanteln.
3. Adern abisolieren, Schirm kürzen und auf Schirmring umschlagen.
4. Adern durch Winkelgehäuse fädeln, Schirmring, Dichtring und Klemmkorb montieren. Druckschraube andrehen, um das Kabel zu fixieren.
5. Litzen anschrauben: 4-, 5-polig: 0,4 Nm.
6. Winkelgehäuse mit Stecker- bzw. Buchseneinsatz verschrauben.
7. Dichtung an Deckel montieren und Deckel einlegen.
8. Druckschraube festdrehen.

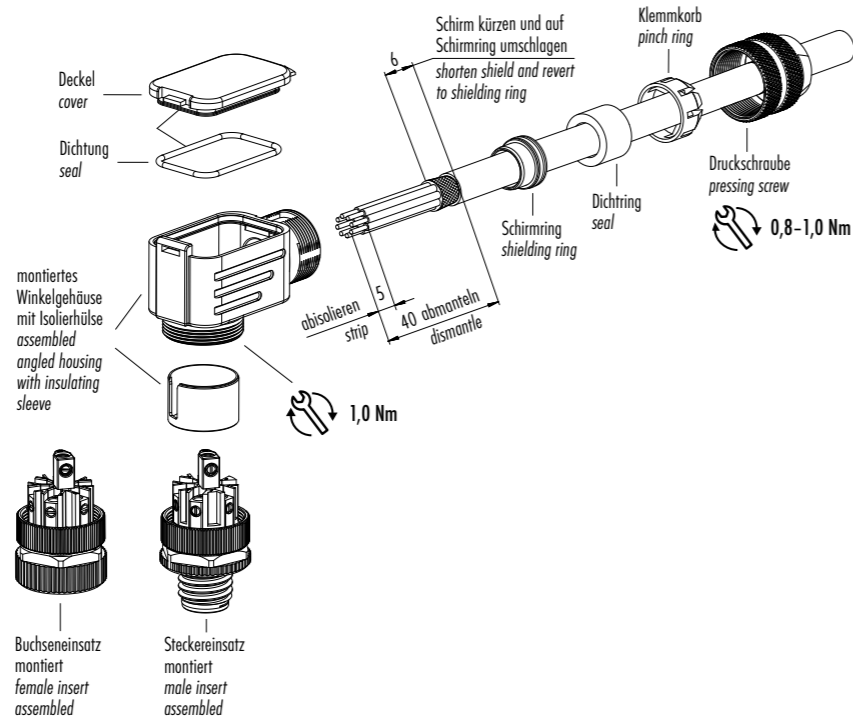


1. Bead pressing screw, pinch ring, seal and shielding ring to cable.
2. Dismantle cable.
3. Strip single wires, shorten shield and revert to shielding ring.
4. Thread single wires through angled housing, mount shielding ring, seal and pinch ring. Slightly tighten pressing screw to fix the cable.
5. Screw on single wires: 4, 5 pole: 0.4 Nm.
6. Screw angled housing to male/female insert.
7. Fit seal to cover and insert cover.
8. Tighten pressing screw.

Winkelsteckverbinder, Schraubklemmanschluss, mit Schirmring, schirmbar  
Angled connectors, screw clamp connection, with shielding ring, shieldable

8-polig  
8 contacts

1. Druckschraube, Klemmkorb, Dichtring und Schirmring auf Kabel auffädeln.
2. Kabel abmanteln.
3. Adern abisolieren, Schirm kürzen und auf Schirmring umschlagen.
4. Adern durch Winkelgehäuse fädeln, Schirmring, Dichtring und Klemmkorb montieren. Druckschraube andrehen, um das Kabel zu fixieren.
5. Litzen anschrauben: 8-polig: 0,2 Nm.
6. Winkelgehäuse mit Stecker- bzw. Buchseneinsatz verschrauben.
7. Dichtung an Deckel montieren und Deckel einlegen.
8. Druckschraube festdrehen.



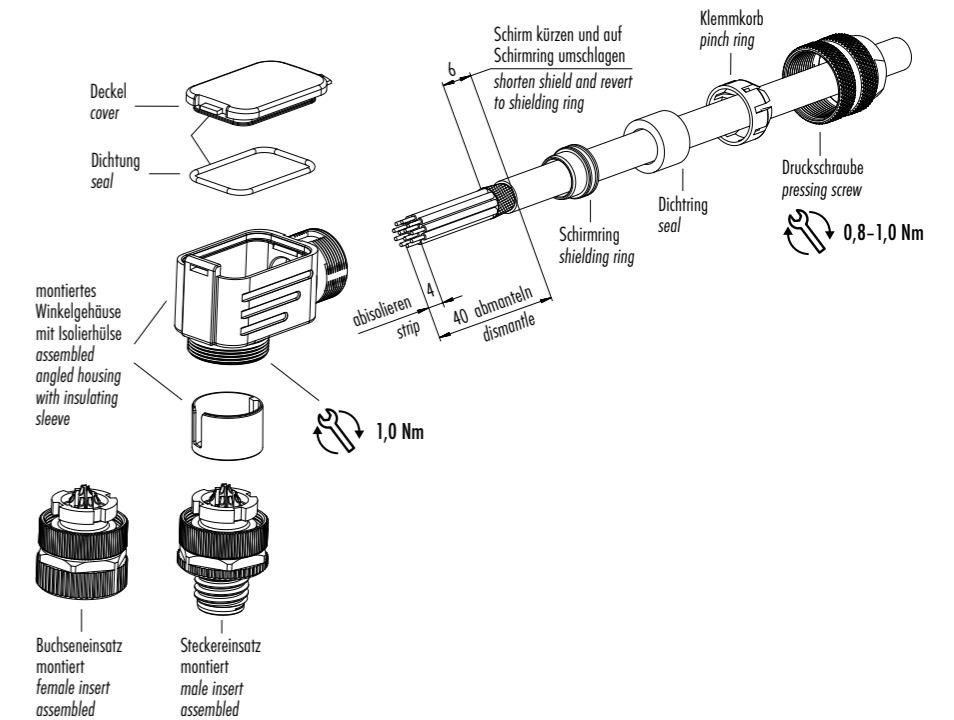
1. Bead pressing screw, pinch ring, seal and shielding ring to cable.
2. Dismantle cable.
3. Strip single wires, shorten shield and revert to shielding ring.
4. Thread single wires through angled housing, mount shielding ring, seal and pinch ring. Slightly tighten pressing screw to fix the cable.
5. Screw on single wires: 8 pole: 0.2 Nm.
6. Screw angled housing to male/female insert.
7. Fit seal to cover and insert cover.
8. Tighten pressing screw.

Montageanleitung  
Assembly instruction

Winkelsteckverbinder, Lötanschluss, mit Schirmring, schirmbar  
Angled connectors, solder termination, with shielding ring, shieldable

12-polig  
12 contacts

1. Druckschraube, Klemmkorb, Dichtring und Schirmring auf Kabel auffädeln.
2. Kabel abmanteln.
3. Adern abisolieren, Schirm kürzen und auf Schirmring umschlagen.
4. Adern durch Winkelgehäuse fädeln, Schirmring, Dichtring und Klemmkorb montieren. Druckschraube andrehen, um das Kabel zu fixieren.
5. Litzen anlöten.
6. Winkelgehäuse mit Stecker- bzw. Buchseneinsatz verschrauben.
7. Dichtung an Deckel montieren und Deckel einsetzen.
8. Druckschraube festdrehen.



1. Bead pressing screw, pinch ring, seal and shielding ring to cable.
2. Dismantle cable.
3. Strip single wires, shorten shield and revert to shielding ring.
4. Thread single wires through angled housing, mount shielding ring, seal and pinch ring. Slightly tighten pressing screw to fix the cable.
5. Solder single wires.
6. Screw angled housing to male/female insert.
7. Fit seal to cover and insert cover.
8. Tighten pressing screw.

Montageanleitung  
Assembly instruction

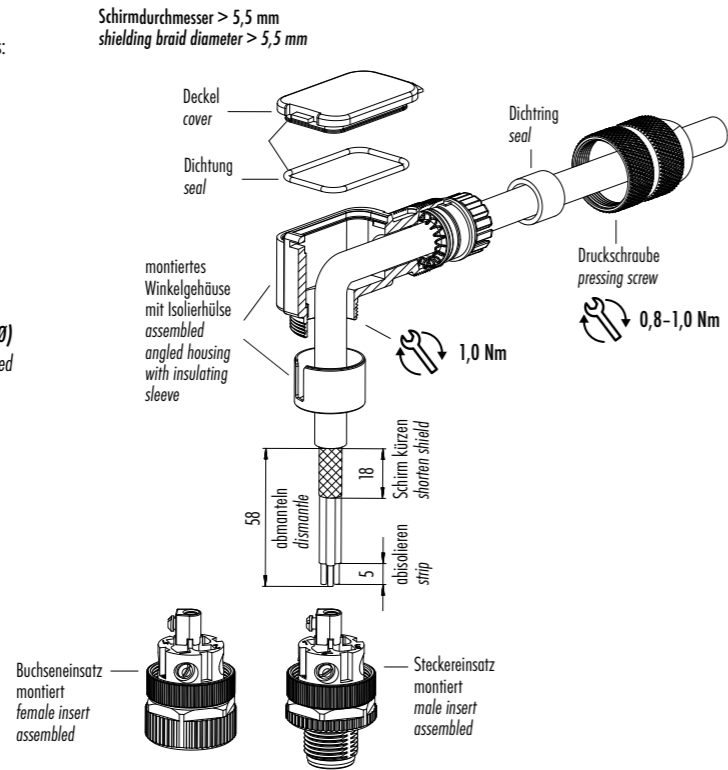
Winkelsteckverbinder, Schraubklemmanschluss, Irisfeder, schirmbar  
Angled connectors, screw clamp connection, iris type spring, shieldable

**Schirmdurchmesser > 5,5 mm (unabhängig vom Kabel-Ø)**

- Vormontiertes Gehäuse auf Kabel auffädeln (bestehend aus: Winkelgehäuse montiert, Dichtring und Druckschraube).  
Winkelgehäuse montiert, Dichtring und Druckschraube.  
(Bei Bedarf mit Kupfer-Tape umwickeln)
- Kabel abmanteln, Adern abisolieren, Schirm kürzen.  
(Bei Bedarf mit Kupfer-Tape umwickeln)
- Litzen anschrauben:  
4-, 5-polig: 0,4 Nm, 8-polig: 0,2 Nm.
- Winkelgehäuse mit Stecker- bzw. Buchseneinsatz verschrauben.
- Druckschraube festdrehen.

**Shielding braid diameter > 5,5 mm (independent of cable-Ø)**

- Bead pre-assembled housing to cable (consisting of: assembled angled housing, seal and pressing screw).
- Dismantle cable, strip single wires, shorten shielding braid.  
(Wrap with copper tape if necessary)
- Screw on single wires:  
4, 5 pole: 0.4 Nm, 8 pole: 0.2 Nm.
- Screw angled housing to male/female insert.
- Tighten pressing screw.

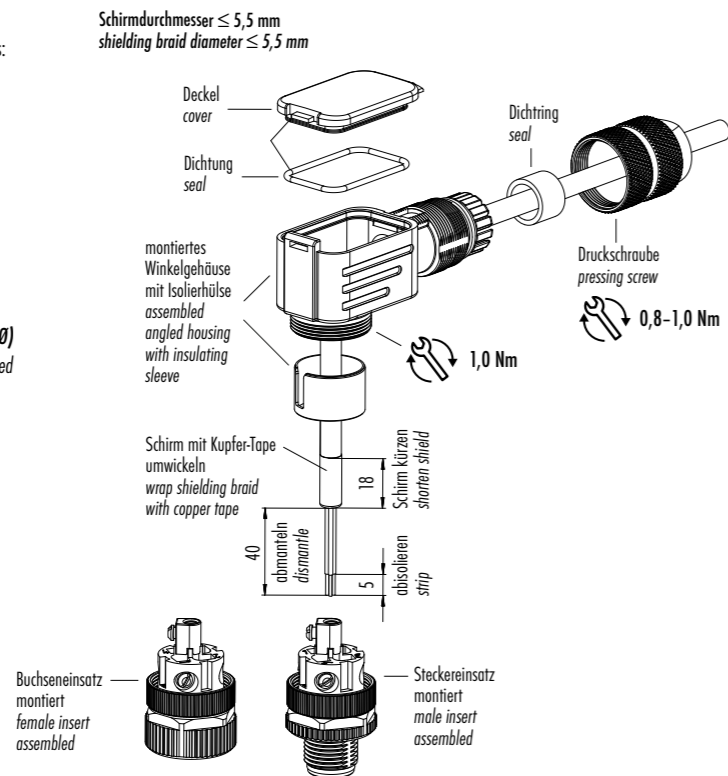


**Schirmdurchmesser ≤ 5,5 mm (unabhängig vom Kabel-Ø)**

- Vormontiertes Gehäuse auf Kabel auffädeln (bestehend aus: Winkelgehäuse montiert, Dichtring und Druckschraube).  
Winkelgehäuse montiert, Dichtring und Druckschraube.  
auf Kabelmantel umschlagen und mit Kupfer-Tape umwickeln.
- Litzen anschrauben:  
4-, 5-polig: 0,4 Nm, 8-polig: 0,2 Nm.
- Winkelgehäuse mit Stecker- bzw. Buchseneinsatz verschrauben.
- Druckschraube festdrehen.

**Shielding braid diameter ≤ 5,5 mm (independent of cable-Ø)**

- Bead pre-assembled housing to cable (consisting of: assembled angled housing, seal and pressing screw).
- Dismantle cable, strip single wires, shorten shielding braid, revert to cable and wrap with copper tape.
- Screw on single wires:  
4, 5 pole: 0.4 Nm, 8 pole: 0.2 Nm.
- Screw angled housing to male/female insert.
- Tighten pressing screw.

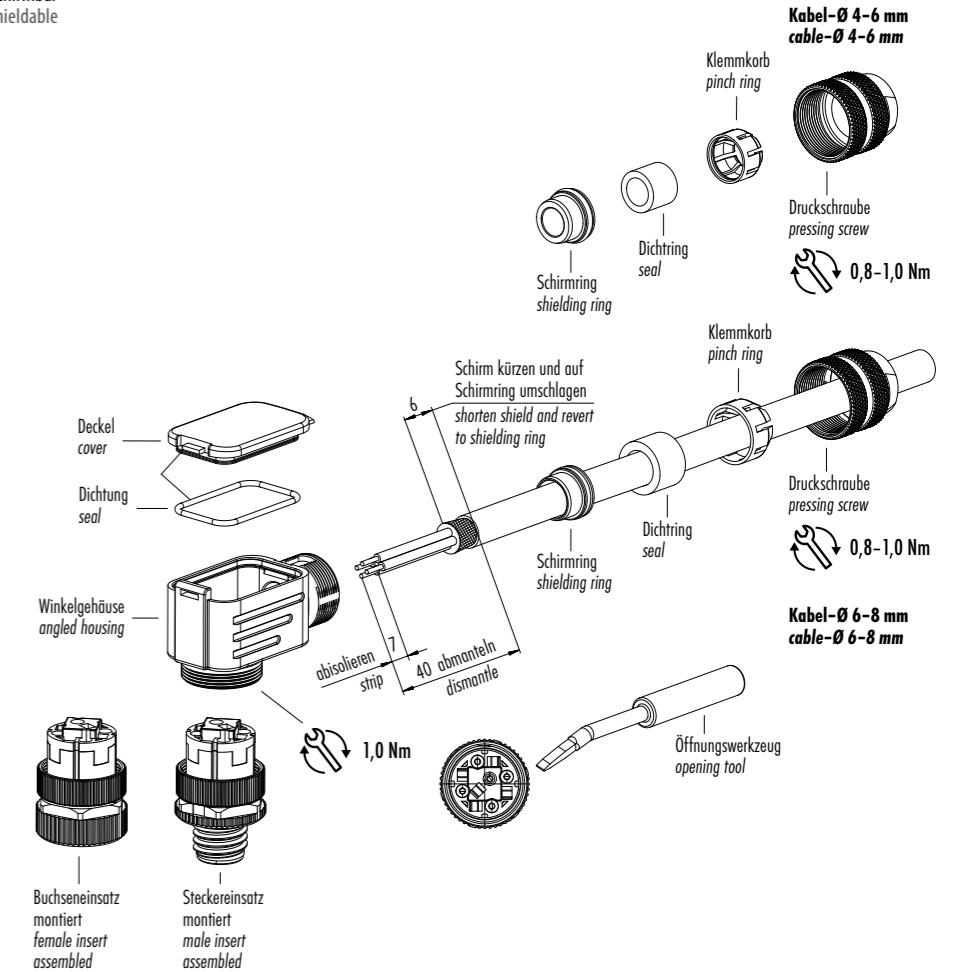


Montageanleitung  
Assembly instruction

Winkelsteckverbinder, Käfigzugfederanschluss, mit Schirmring, schirmbar  
Angled connectors, wire clamp connection, with shielding ring, shieldable

- Druckschraube, Klemmkorb, Dichtring und Schirmring auf Kabel auffädeln.
- Kabel abmanteln.
- Adern abisolieren, Schirm kürzen und auf Schirmring umschlagen.
- Adern durch Winkelgehäuse fädeln, Schirmring, Dichtring und Klemmkorb montieren. Druckschraube andrehen, um das Kabel zu fixieren.
- Öffnungswerkzeug in quadratische Öffnung stecken. Litze in zugehörige runde Öffnung einführen und Öffnungswerkzeug herausziehen.
- Winkelgehäuse mit Stecker- bzw. Buchseneinsatz verschrauben.
- Dichtung an Deckel montieren und Deckel einlegen.
- Druckschraube festdrehen.

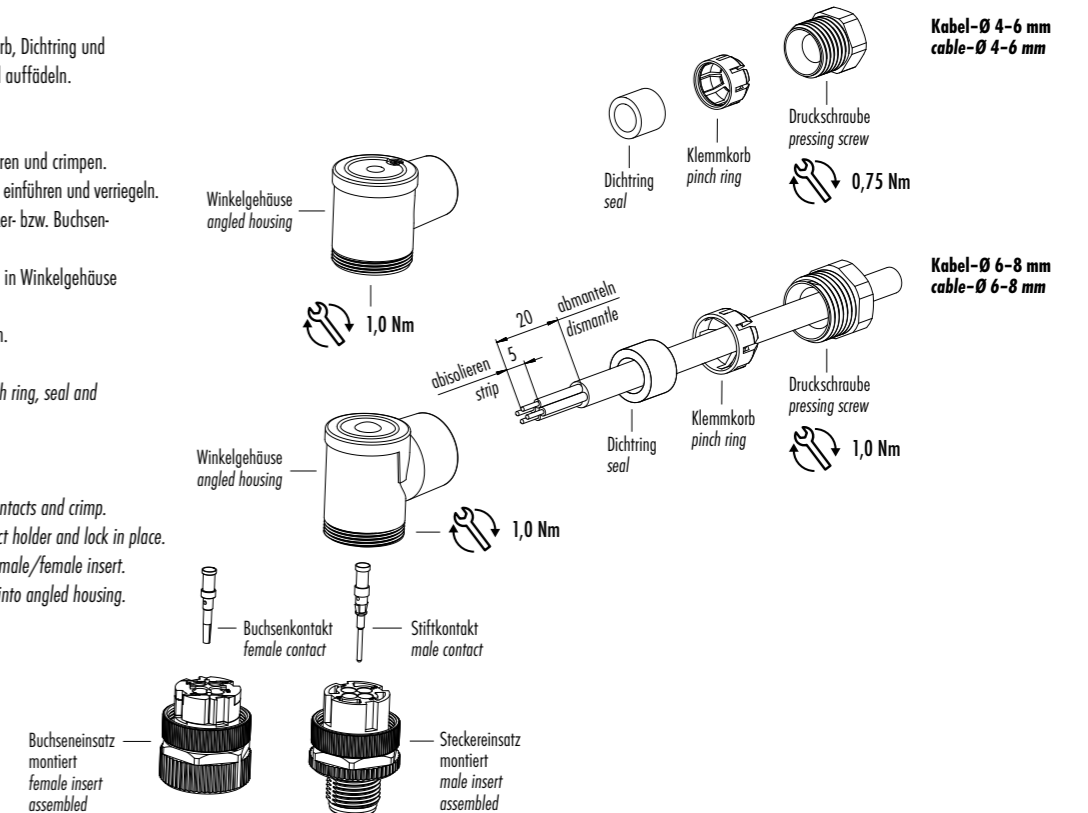
- Bead pressing screw, pinch ring, seal and shielding ring to cable.
- Dismantle cable.
- Strip single wires, shorten shield and revert to shielding ring.
- Thread single wires through angled housing, mount shielding ring, seal and pinch ring. Slightly tighten pressing screw to fix the cable.
- Insert opening tool into square opening. Insert single wire into associated round opening and pull out the opening tool.
- Fit seal to cover and insert cover.
- Tighten pressing screw.



Winkelsteckverbinder, Crimpanschluss, nicht schirmbar  
Angled connectors, crimp connection, not shieldable

- Druckschraube, Klemmkorb, Dichtring und Winkelgehäuse auf Kabel auffädeln.
- Kabel abmanteln.
- Adern abisolieren.
- Litzen in Kontakte einführen und crimpen.
- Kontakte in Kontaktträger einführen und verriegeln.
- Winkelgehäuse mit Stecker- bzw. Buchseneinsatz verschrauben.
- Dichtring und Klemmkorb in Winkelgehäuse schieben.
- Druckschraube festdrehen.

- Bead pressing screw, pinch ring, seal and angled housing to cable.
- Dismantle cable.
- Strip single wires.
- Insert single wires into contacts and crimp.
- Insert contacts into contact holder and lock in place.
- Screw angled housing to male/female insert.
- Push seal and pinch ring into angled housing.
- Tighten pressing screw.





Montageanleitung  
Assembly instruction

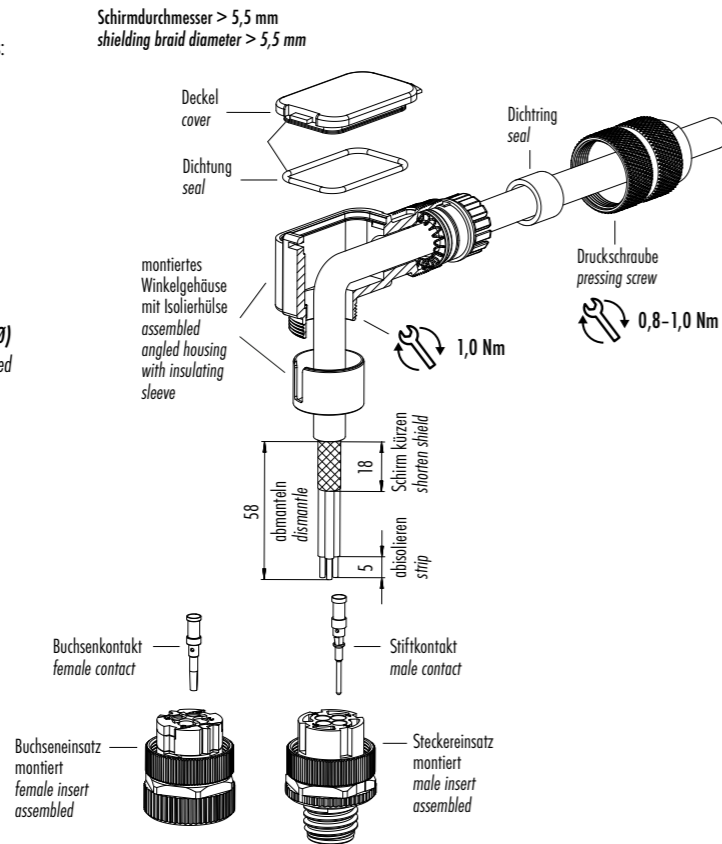
Winkelsteckverbinder, Crimpanschluss, schirmbar  
Angled connectors, crimp connection, shieldable

**Schirmdurchmesser > 5,5 mm (unabhängig vom Kabel-Ø)**

- Vormontiertes Gehäuse auf Kabel auffädeln (bestehend aus: Winkelgehäuse montiert, Dichttring und Druckschraube).
- Kabel abmanteln, Adern abisolieren, Schirm kürzen. (Bei Bedarf mit Kupfer-Tape umwickeln)
- Litzen in Kontakte einführen und crimpen.
- Kontakte in Kontaktträger einführen und verriegeln.
- Winkelgehäuse mit Stecker- bzw. Buchseneinsatz verschrauben.
- Druckschraube festdrehen.

**Shielding braid diameter > 5,5 mm (independent of cable-Ø)**

- Bead pre-assembled housing to cable (consisting of: assembled angled housing, seal and pressing screw).
- Dismantle cable, strip single wires, shorten shielding braid. (Wrap with copper tape if necessary)
- Insert single wires into contacts and crimp.
- Insert contacts into contact holder and lock in place.
- Screw angled housing to male/female insert.
- Tighten pressing screw.

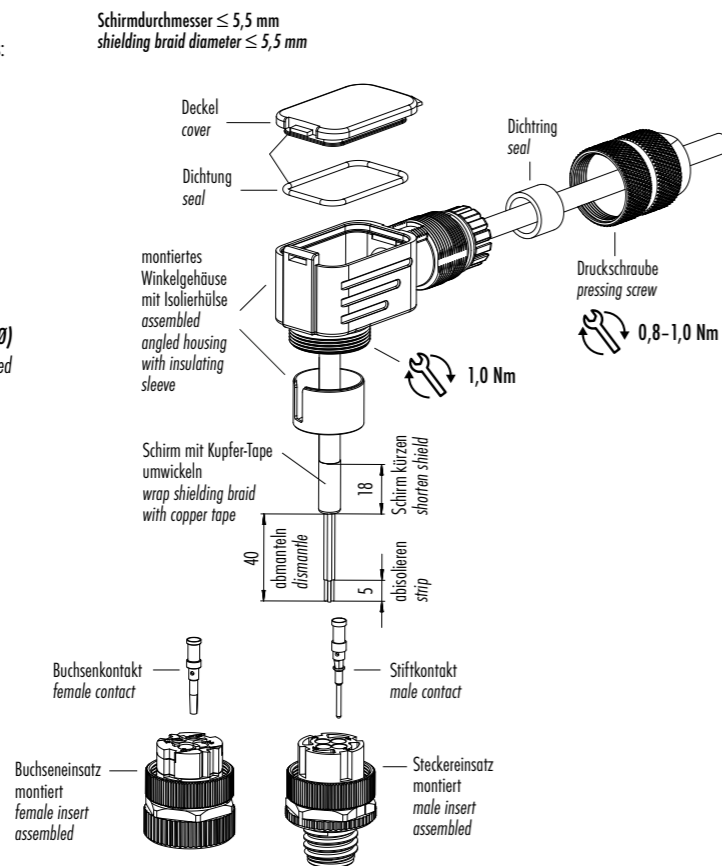


**Schirmdurchmesser ≤ 5,5 mm (unabhängig vom Kabel-Ø)**

- Vormontiertes Gehäuse auf Kabel auffädeln (bestehend aus: Winkelgehäuse montiert, Dichttring und Druckschraube).
- Kabel abmanteln, Adern abisolieren, Schirm kürzen, auf Kabelmantel umschlagen und mit Kupfer-Tape umwickeln.
- Litzen in Kontakte einführen und crimpen.
- Kontakte in Kontaktträger einführen und verriegeln.
- Winkelgehäuse mit Stecker- bzw. Buchseneinsatz verschrauben.
- Druckschraube festdrehen.

**Shielding braid diameter ≤ 5,5 mm (independent of cable-Ø)**

- Bead pre-assembled housing to cable (consisting of: assembled angled housing, seal and pressing screw).
- Dismantle cable, strip single wires, shorten shielding braid, revert to cable and wrap with copper tape.
- Insert single wires into contacts and crimp.
- Insert contacts into contact holder and lock in place.
- Screw angled housing to male/female insert.
- Tighten pressing screw.

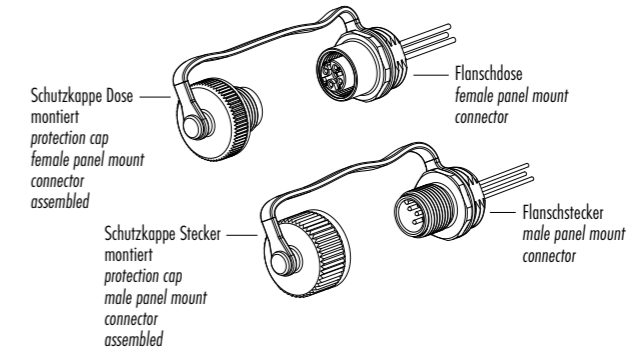


Montageanleitung  
Assembly instruction

Flanschsteckverbinder, Outdoor  
Panel mount connectors, outdoor

- Flanschsteckverbinder in Montageausschnitt befestigen.
- Bei Nichtverwendung eines Gegensteckverbinders Schutzkappe montieren.

- Fasten panel mount connector in panel cut out.
- If a mating connector is not used, mount the protection cap.



Flanschsteckverbinder, Vierkantflansch  
Panel mount connectors, rectangular flange

**Montage:**

- Steckereinsatz in gewünschte Einbaulage in das Gehäuse einführen, bis er sicher einrastet.

**Demontage:**

- Rasthebel drücken.
- Gleichzeitig mit einem geeigneten Gegenstand von der Steckseite aus den Kontaktkörper herausdrücken, ohne die Kontakte zu beschädigen.

**Hinweis:**

Bei der Demontage nicht an den Litzen ziehen!

**Assembly:**

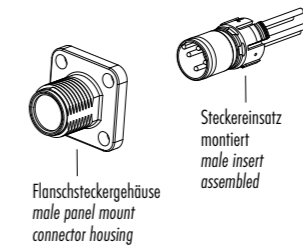
- Insert the male insert in the desired position into the housing until it snaps into place.

**Disassembly:**

- Press detent lever.
- At the same time press out the contact body from the mating side with a suitable tool, without damaging the contacts.

**Note:**

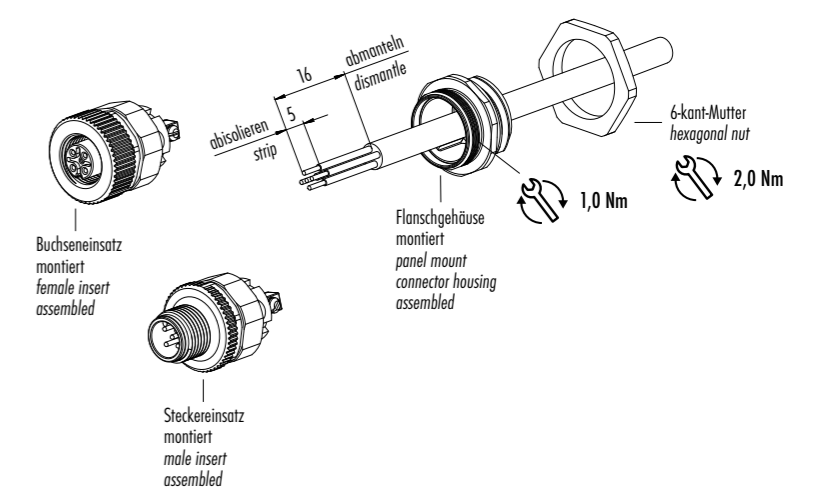
Do not pull on the single wires during disassembly!



Flanschsteckverbinder, Schraubklemmanschluss  
Panel mount connectors, screw clamp connection

- Sechskantmutter und vormontiertes Flanschgehäuse auf Kabel auffädeln (bestehend aus: Flanschgehäuse montiert, Isolierhülse und O-Ring).
- Kabel abmanteln.
- Adern abisolieren und Litzen anschrauben: 4-, 5-polig: 0,4 Nm, 8-polig: 0,2 Nm.
- Flanschgehäuse mit Stecker- bzw. Buchseneinsatz verschrauben.
- Flanschgehäuse mit Sechskantmutter am Montageausschnitt festdrehen.

- Bead hexagonal nut and pre-assembled panel mount connector housing to cable (consisting of: assembled panel mount connector housing, insulating sleeve and o-ring).
- Dismantle cable.
- Strip and screw on single wires: 4, 5 pole: 0.4 Nm, 8 pole: 0.2 Nm.
- Screw panel mount connector housing to male/female insert.
- Tighten panel mount connector housing at the mounting cut-out with hexagonal nut.

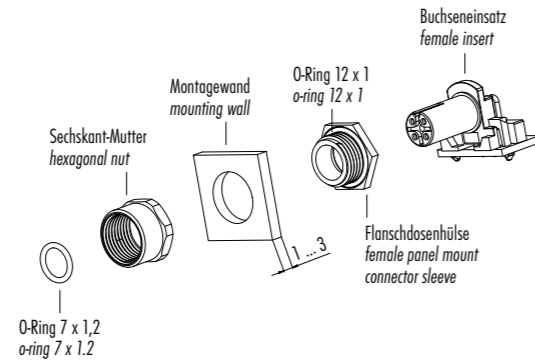


Montageanleitung  
Assembly instruction

Flanschsteckverbinder für Leiterplattenmontage  
Panel mount connectors for PCB mounting

- O-Ring 12 x 1 auf die Flanschdosenhülse aufziehen und in die Nut schieben.
- Flanschdosenhülse durch Montagewand schieben.
- Mutter aufsetzen und anziehen. Dabei auf die Ausrichtung der Flanschdosenhülse achten.
- Buchseinsatz in Flanschdosenhülse einführen.
- O-Ring 7 x 1,2 auf Buchseinsatz fädeln und mit einem geeigneten Werkzeug Richtung Anschlagfläche der Flanschdosenhülse schieben.

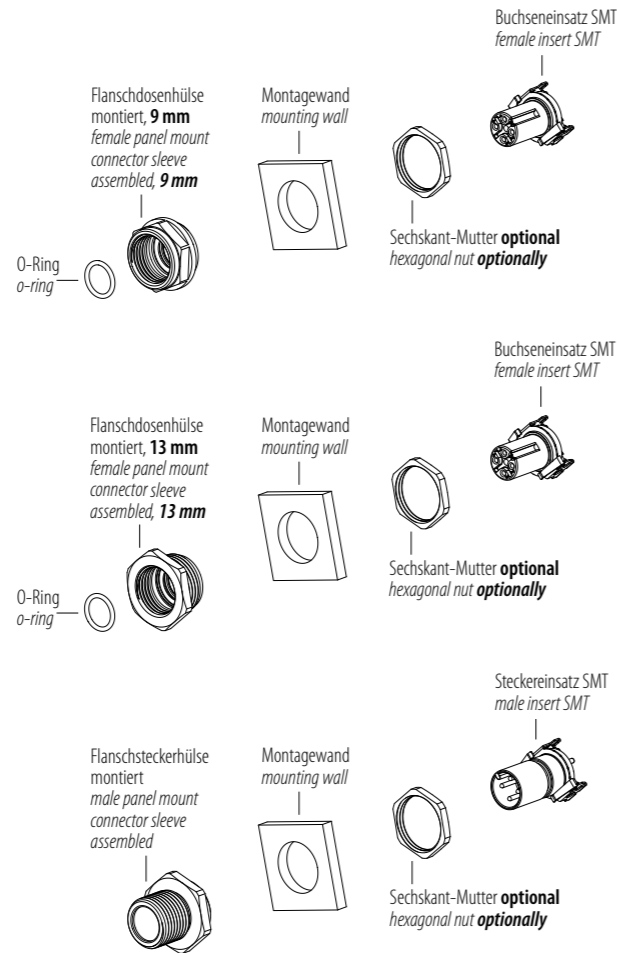
- Fit the o-ring 12 x 1 onto the female panel mount connector sleeve and push it into the groove.
- Push female panel mount connector sleeve through mounting wall.
- Put on the nut and tighten it. Pay attention to the alignment of the female panel mount connector sleeve.
- Insert the female insert into the female panel mount connector sleeve.
- Thread the o-ring 7 x 1.2 onto the female insert and push it with a suitable tool in the direction of the stop surface of the female panel mount connector sleeve.



Flanschsteckverbinder, SMT  
Panel mount connectors, SMT

- SMT Kontakteinsatz mit einem geeigneten Lötverfahren auf die Leiterplatte löten.
- Flanschhülse in Montageausschnitt befestigen.
- SMT Kontakteinsatz durch die Flanschhülse führen.
- Nur bei Dosen:  
O-Ring auf den Kontaktträger fädeln und mit einem geeigneten Werkzeug (evtl. SMT Steckereinsatz) bis auf den Grund schieben.

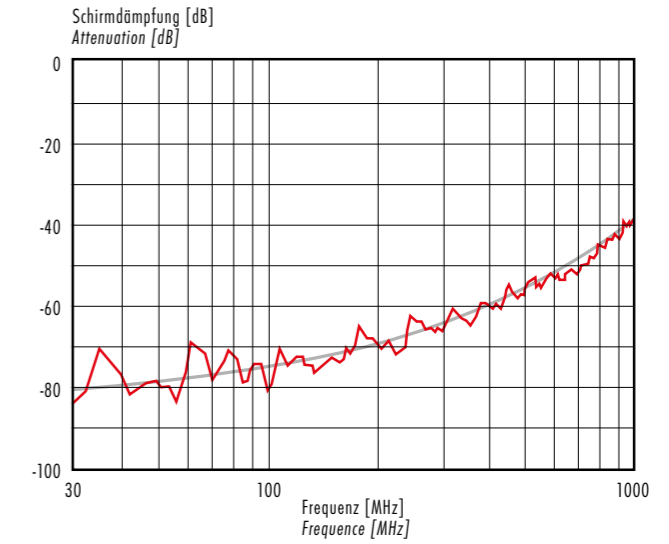
- Solder the SMT contact insert to the PCB using a suitable soldering method.
- Fasten panel mount connector sleeve in panel cut out.
- Guide SMT contact insert through the panel mount connector sleeve.
- Only for female parts:  
Thread the o-ring onto the contact carrier and push it to the bottom with a suitable tool (possibly SMT male insert).



Kennlinien  
Ratings

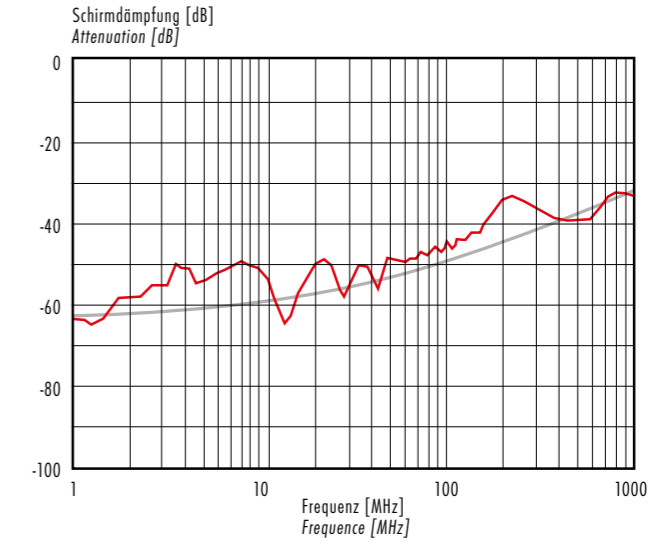
Schirmdämpfungskurve nach DIN 47250-6 für Kabelsteckverbinder, gerade Ausführung mit Schirmring, (Kabeltyp IEEE 802.3)

Attenuation curve according to DIN 47250-6 for straight cable connectors with shielding ring, (cable version IEEE 802.3)



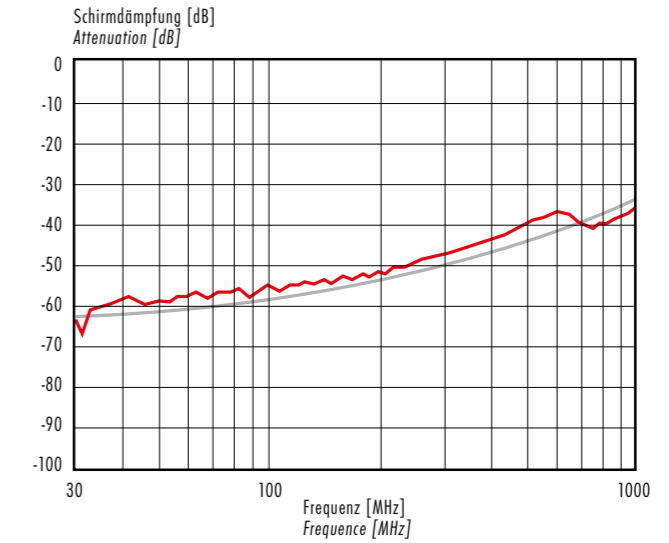
Schirmdämpfungskurve nach DIN 47250-6 für Kabelsteckverbinder, gerade Ausführung mit Irisfeder, (Kabeltyp IEEE 802.3)

Attenuation curve according to DIN 47250-6 for straight cable connectors with iris type spring, (cable version IEEE 802.3)



Schirmdämpfungskurve nach DIN 47250-6 für Kabelsteckverbinder, gerade Ausführung Edelstahl Ausführung, (Kabeltyp IEEE 802.3)

Attenuation curve according to DIN 47250-6 for straight cable connectors stainless steel version, (cable version IEEE 802.3)

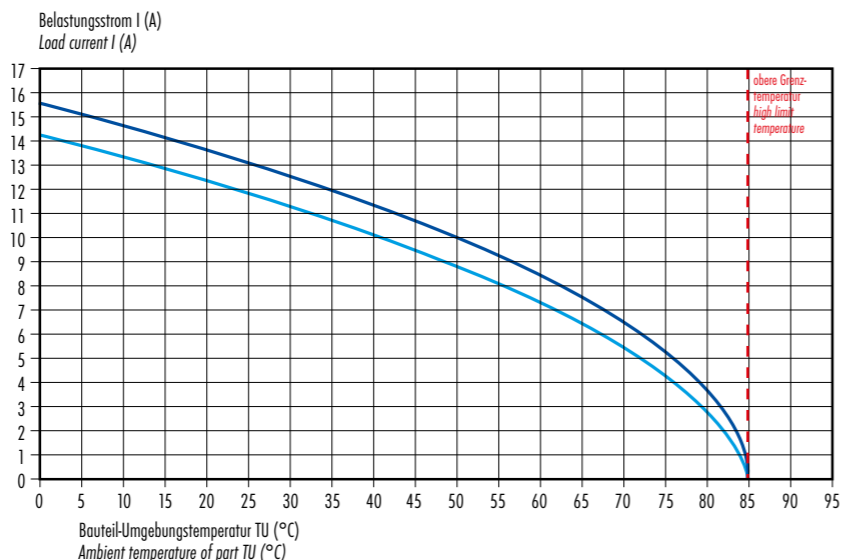


Kennlinien  
Ratings

Strombelastbarkeitskurve  
nach DIN EN 60512 für  
POWER-Kabelsteckverbinder

Derating curve  
according to DIN EN 60512 for  
POWER cable connectors

- A-Kodierung 4-polig  
A-coding 4 pole version
- A-Kodierung 5-polig  
A-coding 5 pole version

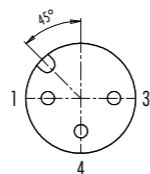
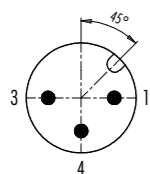


Polbilder  
Contact arrangements

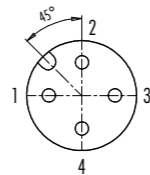
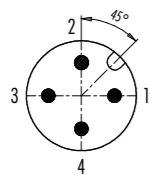
Stifteinsatz (Steckseite), **konfektionierbar**  
Male insert (mating side), **field-wireable**

Buchseinsatz (Steckseite), **konfektionierbar**  
Female insert (mating side), **field-wireable**

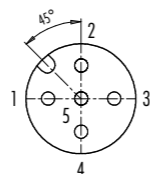
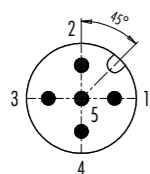
3 pol  
3 contacts



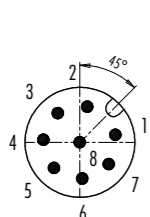
4 pol  
4 contacts



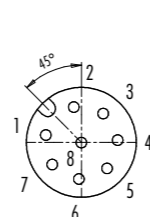
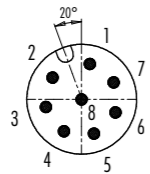
5 pol  
5 contacts



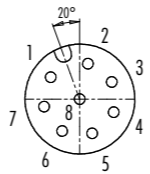
8 pol  
8 contacts



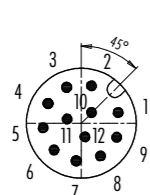
Winkelversion/Angled version



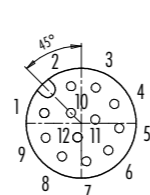
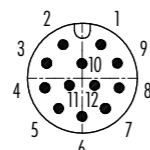
Winkelversion/Angled version



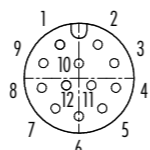
12 pol  
12 contacts



Winkelversion/Angled version



Winkelversion/Angled version

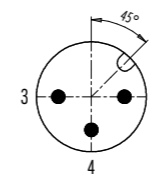


Polbilder  
Contact arrangements

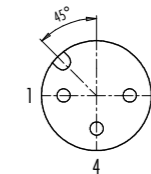
Stifteinsatz (Steckseite), **umspritzt, ungeschirmt**  
Male insert (mating side), **moulded, unshielded**

Buchseinsatz (Steckseite), **umspritzt, ungeschirmt**  
Female insert (mating side), **moulded, unshielded**

3 pol  
3 contacts

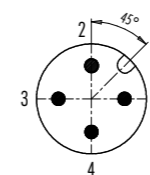


- 1 braun/brown
- 2 nicht konfektioniert/not assembled
- 3 blau/blue
- 4 schwarz/black

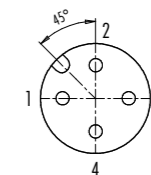


- 1 braun/brown
- 2 nicht konfektioniert/not assembled
- 3 blau/blue
- 4 schwarz/black

4 pol  
4 contacts

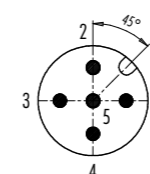


- 1 braun/brown
- 2 weiß/white
- 3 blau/blue
- 4 schwarz/black

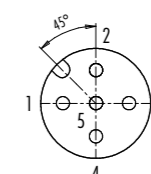


- 1 braun/brown
- 2 weiß/white
- 3 blau/blue
- 4 schwarz/black

5 pol  
5 contacts

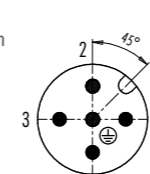


- 1 braun/brown
- 2 weiß/white
- 3 blau/blue
- 4 schwarz/black
- 5 grau/grey

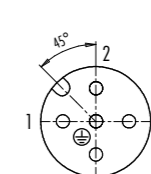


- 1 braun/brown
- 2 weiß/white
- 3 blau/blue
- 4 schwarz/black
- 5 grau/grey

5 pol Schweißanwendung  
5 contacts welding application

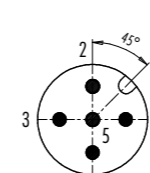


- 1 braun/brown
- 2 weiß/white
- 3 blau/blue
- 4 schwarz/black
- ⊕ grün/gelb/green/yellow

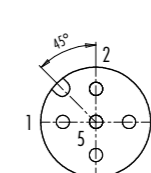


- 1 braun/brown
- 2 weiß/white
- 3 blau/blue
- 4 schwarz/black
- ⊕ grün/gelb/green/yellow

5 pol CAN-Bus  
5 contacts CAN-Bus

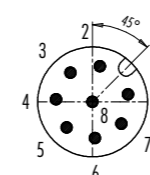


- 1 Schirm/shield
- 2 rot/red (AWG22)
- 3 schwarz/black (AWG22)
- 4 weiß/white (AWG24)
- 5 blau/blue (AWG24)

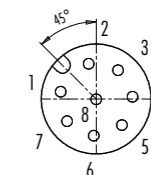


- 1 Schirm/shield
- 2 rot/red (AWG22)
- 3 schwarz/black (AWG22)
- 4 weiß/white (AWG24)
- 5 blau/blue (AWG24)

8 pol  
8 contacts

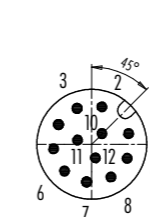


- 1 weiß/white
- 2 braun/brown
- 3 grün/green
- 4 gelb/yellow
- 5 grau/grey
- 6 rosa/pink
- 7 blau/blue
- 8 rot/red

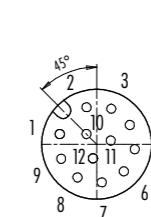


- 1 weiß/white
- 2 braun/brown
- 3 grün/green
- 4 gelb/yellow
- 5 grau/grey
- 6 rosa/pink
- 7 blau/blue
- 8 rot/red

12 pol  
12 contacts



- 1 braun/brown
- 2 blau/blue
- 3 weiß/white
- 4 grün/green
- 5 rosa/pink
- 6 gelb/yellow
- 7 schwarz/black
- 8 grau/grey
- 9 rot/red
- 10 violett/purple
- 11 grau/rosa/grey/pink
- 12 rot/blau/red/blue



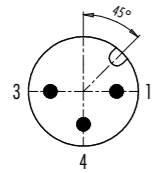
- 1 braun/brown
- 2 blau/blue
- 3 weiß/white
- 4 grün/green
- 5 rosa/pink
- 6 gelb/yellow
- 7 schwarz/black
- 8 grau/grey
- 9 rot/red
- 10 violett/purple
- 11 grau/rosa/grey/pink
- 12 rot/blau/red/blue

Polbilder  
Contact arrangements

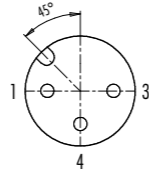
Stifteinsatz (Steckseite), **umspritzt, geschirmt**  
Male insert (mating side), **moulded, shielded**

Buchseinsatz (Steckseite), **umspritzt, geschirmt**  
Female insert (mating side), **moulded, shielded**

3 pol  
3 contacts

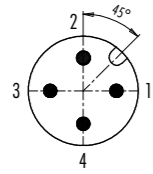


- 1 braun/brown
  - 2 nicht konfektioniert/not assembled
  - 3 blau/blue
  - 4 schwarz/black
- Geschirmte Versionen: Schirm = Gehäuse  
Shielded versions: shield = housing

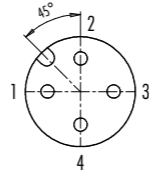


- 1 braun/brown
  - 2 nicht konfektioniert/not assembled
  - 3 blau/blue
  - 4 schwarz/black
- Geschirmte Versionen: Schirm = Gehäuse  
Shielded versions: shield = housing

4 pol  
4 contacts

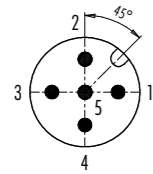


- 1 braun/brown
  - 2 weiß/white
  - 3 blau/blue
  - 4 schwarz/black
- Geschirmte Versionen: Schirm = Gehäuse  
Shielded versions: shield = housing

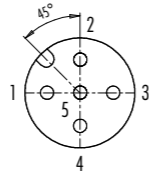


- 1 braun/brown
  - 2 weiß/white
  - 3 blau/blue
  - 4 schwarz/black
- Geschirmte Versionen: Schirm = Gehäuse  
Shielded versions: shield = housing

5 pol  
5 contacts

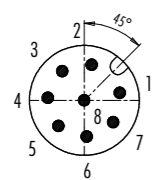


- 1 braun/brown
  - 2 weiß/white
  - 3 blau/blue
  - 4 schwarz/black
  - 5 grau/grey
- Geschirmte Versionen: Schirm = Gehäuse  
Shielded versions: shield = housing

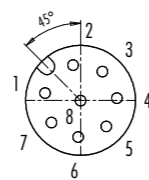


- 1 braun/brown
  - 2 weiß/white
  - 3 blau/blue
  - 4 schwarz/black
  - 5 grau/grey
- Geschirmte Versionen: Schirm = Gehäuse  
Shielded versions: shield = housing

8 pol  
8 contacts

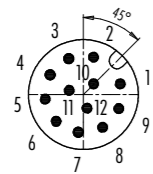


- 1 weiß/white
  - 2 braun/brown
  - 3 grün/green
  - 4 gelb/yellow
  - 5 grau/grey
  - 6 rosa/pink
  - 7 blau/blue
  - 8 rot/red
- Geschirmte Versionen: Schirm = Gehäuse  
Shielded versions: shield = housing

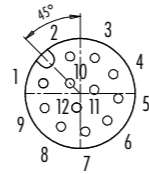


- 1 weiß/white
  - 2 braun/brown
  - 3 grün/green
  - 4 gelb/yellow
  - 5 grau/grey
  - 6 rosa/pink
  - 7 blau/blue
  - 8 rot/red
- Geschirmte Versionen: Schirm = Gehäuse  
Shielded versions: shield = housing

12 pol  
12 contacts



- 1 braun/brown
  - 2 blau/blue
  - 3 weiß/white
  - 4 grün/green
  - 5 rosa/pink
  - 6 gelb/yellow
  - 7 schwarz/black
  - 8 grau/grey
  - 9 rot/red
  - 10 violett/purple
  - 11 grau/rosa/grey/pink
  - 12 rot/blau/red/blue
- Geschirmte Versionen: Schirm = Gehäuse  
Shielded versions: shield = housing

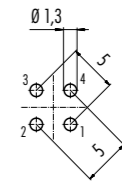
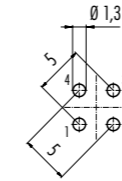


- 1 braun/brown
  - 2 blau/blue
  - 3 weiß/white
  - 4 grün/green
  - 5 rosa/pink
  - 6 gelb/yellow
  - 7 schwarz/black
  - 8 grau/grey
  - 9 rot/red
  - 10 violett/purple
  - 11 grau/rosa/grey/pink
  - 12 rot/blau/red/blue
- Geschirmte Versionen: Schirm = Gehäuse  
Shielded versions: shield = housing

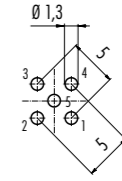
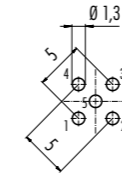
Bohrbilder Stifteinsatz (Leiterplatte), Metallversion, ohne Schirmblech  
Drilling schemes male insert (PCB), metal version, without shielding sheet

Bohrbilder Buchseinsatz (Leiterplatte), Metallversion, ohne Schirmblech  
Drilling schemes female insert (PCB), without shielding sheet

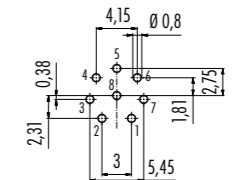
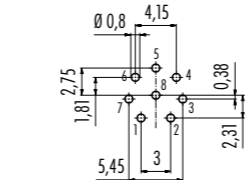
4 pol  
4 contacts



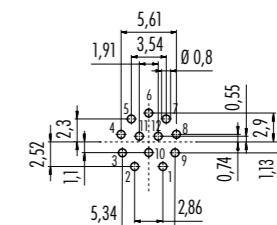
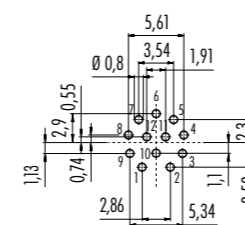
5 pol  
5 contacts



8 pol  
8 contacts



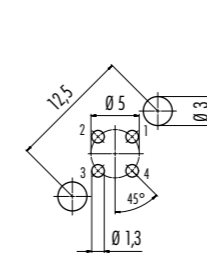
12 pol  
12 contacts



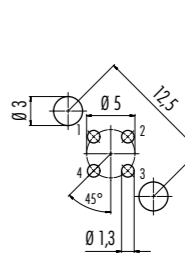
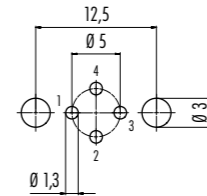
Bohrbilder Stifteinsatz (Leiterplatte), Metallversion, mit Schirmblech  
Drilling schemes male insert (PCB), metal version, with shielding sheet

Bohrbilder Buchseinsatz (Leiterplatte), Metallversion, mit Schirmblech  
Drilling schemes female insert (PCB), with shielding sheet

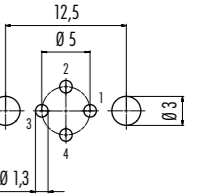
4 pol  
4 contacts



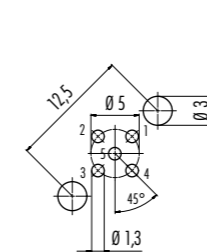
Winkelversion/Angled version



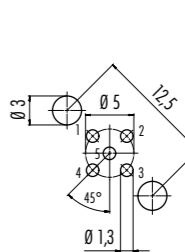
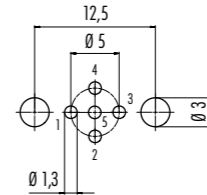
Winkelversion/Angled version



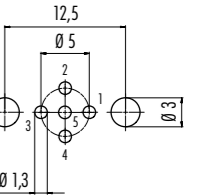
5 pol  
5 contacts



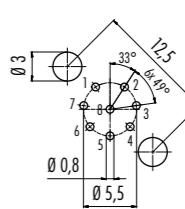
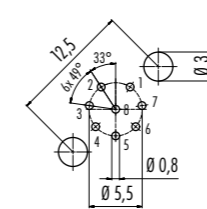
Winkelversion/Angled version



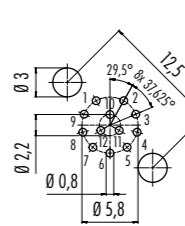
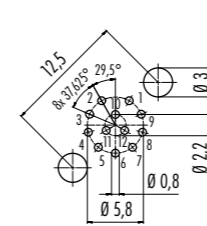
Winkelversion/Angled version



8 pol  
8 contacts

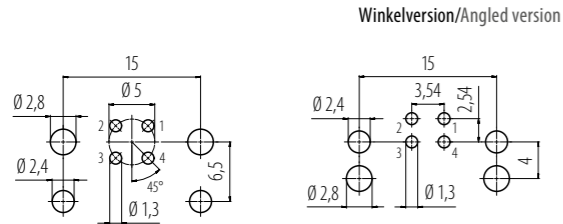


12 pol  
12 contacts

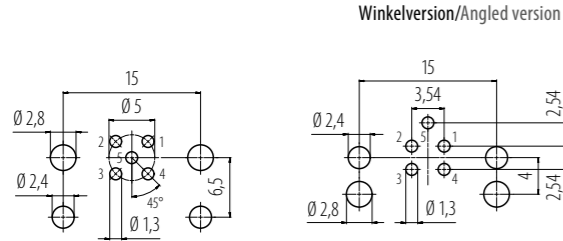


Bohrbilder Stifteinsatz (Leiterplatte), zweiteilig, ohne Schirmblech  
Drilling schemes male insert (PCB), two-part design, without shielding sheet

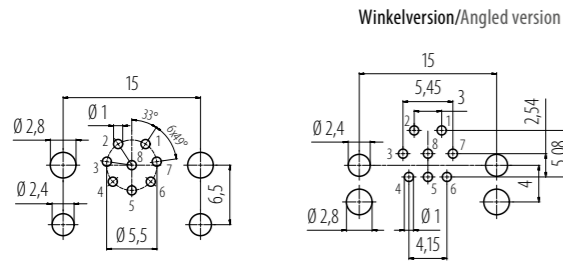
4 pol  
4 contacts



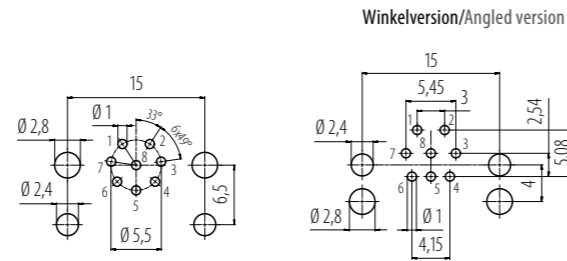
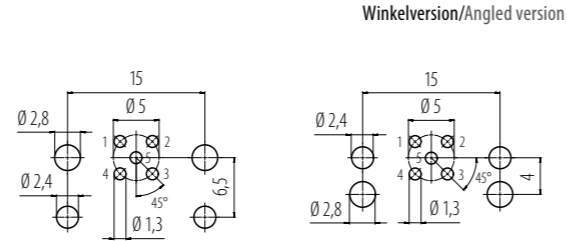
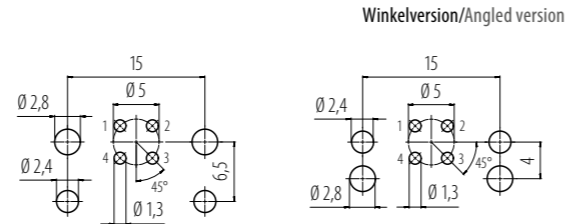
5 pol  
5 contacts



8 pol  
8 contacts

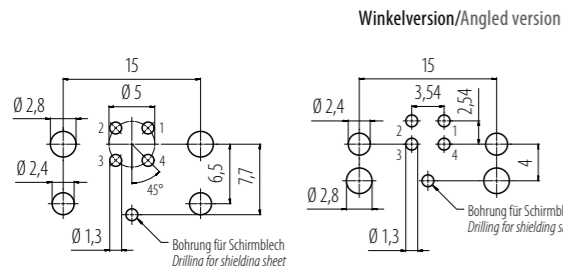


Bohrbilder Buchseneinsatz (Leiterplatte), zweiteilig, ohne Schirmblech  
Drilling schemes female insert (PCB), two-part design, without shielding sheet

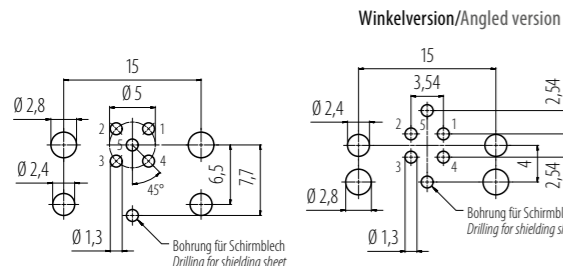


Bohrbilder Stifteinsatz (Leiterplatte), zweiteilig, mit Schirmblech  
Drilling schemes male insert (PCB), two-part design, with shielding sheet

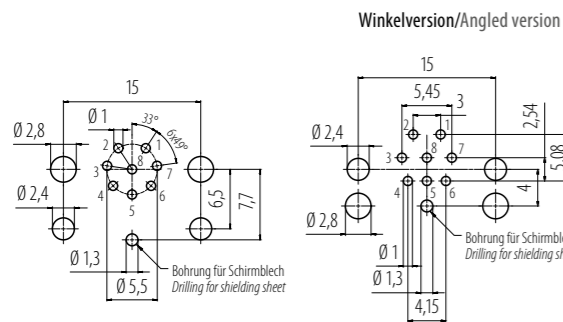
4 pol  
4 contacts



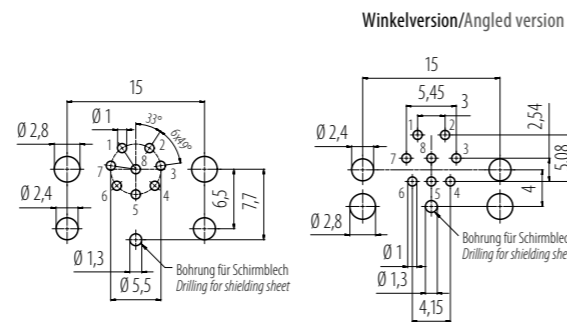
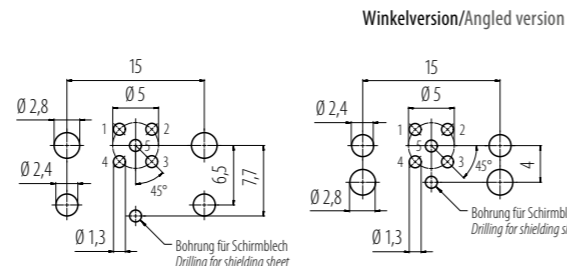
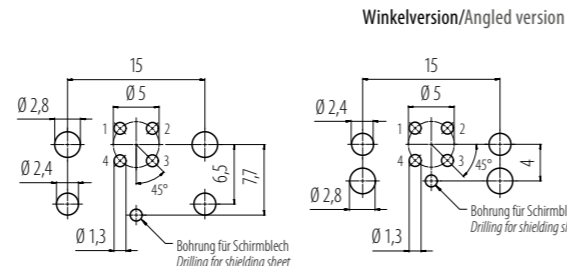
5 pol  
5 contacts



8 pol  
8 contacts

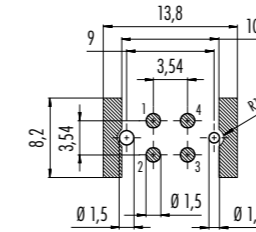


Bohrbilder Buchseneinsatz (Leiterplatte), zweiteilig, mit Schirmblech  
Drilling schemes female insert (PCB), two-part design, with shielding sheet

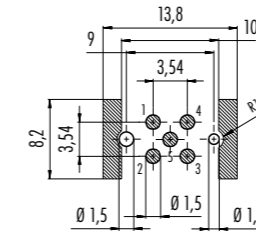


Bohrbilder Stifteinsatz (Leiterplatte), SMT-Leiterplattenanschluss  
Drilling schemes male insert (PCB), SMT-PCB mounting

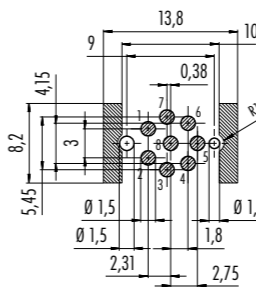
4 pol  
4 contacts



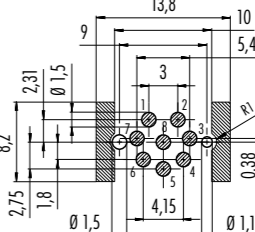
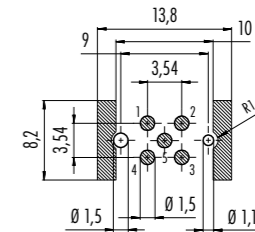
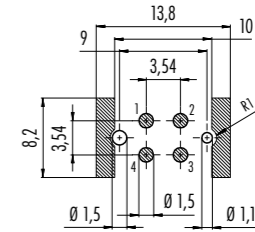
5 pol  
5 contacts



8 pol  
8 contacts

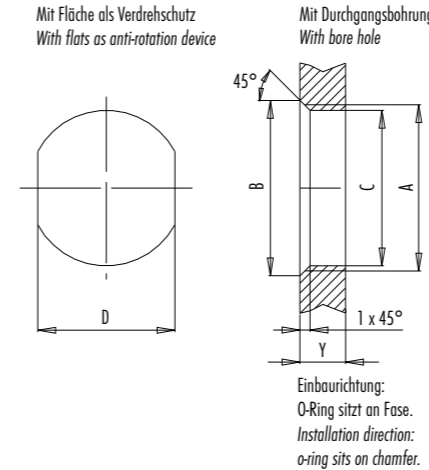


Bohrbilder Buchseneinsatz (Leiterplatte), SMT-Leiterplattenanschluss  
Drilling schemes female insert (PCB), SMT-PCB mounting



Montageausschnitte  
Panel cut outs

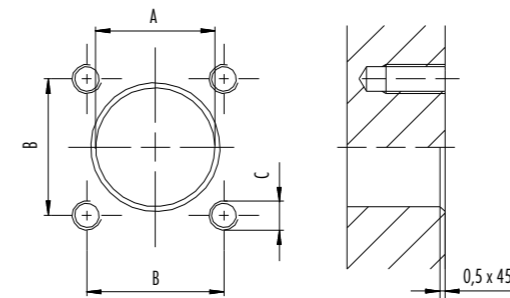
Flanschsteckverbinder  
Panel mount connectors



Gewinde/Thread	Maße/Measures			Anzugsdrehmoment/Tightening torque	
	B (mm)	C (mm)	D (mm)	Metallgehäuse metal housing	Kunststoffgehäuse plastic housing
PG 9	16,0	15,3	13,5	1,25 Nm	1,25 Nm
PG 11	20,2	18,7	17,0	2 Nm	1,25 Nm
PG 13,5	22,0	20,5	18,8	2 Nm	1,25 Nm
M12 x 0,5	-	12,1	-	-	0,4 Nm
M12 x 1	-	12,1	-	1 Nm	-
M14 x 1	14,4	14,1	-	1 Nm	-
M16 x 1,5	17,0	16,1	13,5	1,25 Nm	1,25 Nm
M20 x 1,5	21,6	20,1	17,8	2 Nm	1,25 Nm

Ausführung/version	Gehäusewandstärke Y (mm)/Thickness of wall Y (mm)		Hinweise/Notes
	min (mm)	max (mm)	
Rückwandmontage/fastened from rear	2	3,5	1) Keine Fase anbringen/do not attach a chamfer 2) Wandstärken/Wall thickness: bis 1,5 mm Mutter 38 5385 100 001 verwenden/use nut 38 5385 100 001 up to 1,5 mm, >1,5 mm Gewinde schneiden/>1,5 mm cut thread 3) Mutter/nut 4) Gewinde in Gehäusewand/thread in wall of housing
von vorne verschraubbar/front fastened	2	4,5	
positionierbar/positioning possible 1)	2	3,5	
Schraubklemmanschluss/screw clamp	2	3,5	
Gewinde/thread M12 x 1	2	3,0	
Gewinde/thread M14 x 1 2)	3) 1,5/4) 2	6,5	

Flanschsteckverbinder Vierkantflansch  
Panel mount connectors square flange



Gehäuse/housing	A (mm)	B (mm)	C (mm)
Metall/metal	12,2	14,0	M3 (4x)
Kunststoff/plastic	22,0	20,0	M3 (4x)

Voraussetzungen für Schutzart IP67:

1. Metallgehäuse: Verwendung von Dichtung, Best.-Nr. 16 0959 000
2. Kunststoffgehäuse: Verwendung von Dichtung, Best.-Nr. 16 8091 000
3. Gewinde M3 (4x) als Gewindegewinde oder Schraubenköpfe abgedichtet

Requirements for Degree of protection IP67:

1. Metal housing: Use of sealing, Ordering-No. 16 0959 000
2. Plastic housing: Use of sealing, Ordering-No. 16 8091 000
3. M3 thread (4x) sealed as a threaded blind holes or screw heads

Bezeichnung / Description	Maßzeichnung / Drawing	Für Leiterquerschnitt / For Wire gauge	AWG	Bestell-Nr. / Ordering-No.
Einzelkontakt (Stift), VPE 100 Stück Single contact (Male), PU 100 pieces		0,14 mm <sup>2</sup> – 0,34 mm <sup>2</sup>	26–22	61 1224 146
		0,34 mm <sup>2</sup> – 0,5 mm <sup>2</sup>	22–20	61 1154 146
		0,75 mm <sup>2</sup> – 1,0 mm <sup>2</sup>	18–16	61 1225 146
		1,0 mm <sup>2</sup> – 1,5 mm <sup>2</sup>	16	61 1226 146
Einzelkontakt (Buchse), VPE 100 Stück Single contact (Female), PU 100 pieces		0,14 mm <sup>2</sup> – 0,34 mm <sup>2</sup>	26–22	61 1227 146
		0,34 mm <sup>2</sup> – 0,5 mm <sup>2</sup>	22–20	61 1155 146
		0,75 mm <sup>2</sup> – 1,0 mm <sup>2</sup>	18–16	61 1228 146
		1,0 mm <sup>2</sup> – 1,5 mm <sup>2</sup>	16	61 1229 146

Zubehör Automatisierungstechnik  
Accessories Automation Technology

Bezeichnung / Description	Maßzeichnung / Drawing	Bestell-Nr. / Ordering-No.
Crimpzange für gedrehte Crimpkontakte Crimping tool for turned crimp contacts		66 0003 001
Lösewerkzeug für Kontakte Extraction tool for contacts		66 0004 001
Schutzkappe für Kabelstecker, IP67 Protection cap for male cable connector, IP67		08 2424 010 000
Schutzkappe für Kabeldose, IP67 Protection cap for female cable connector, IP67		08 2425 010 000

Bezeichnung / Description	Maßzeichnung / Drawing	Bestell-Nr. / Ordering-No.
Schutzkappe für Flanschstecker, IP67 Protection cap for male panel mount connector, IP67		08 2615 000 000
Schutzkappe für Flanschstecker, IP67 Protection cap for male panel mount connector, IP67		08 2676 000 000
Schutzkappe für Flanschstecker, IP67, Frontmontage Protection cap for male panel mount connector, IP67, front fastened		Maß A / Measure A PG 9 08 2989 000 000 M16 x 1,5 08 2990 000 000
Schutzkappe für Flanschdose, IP67 Protection cap for female panel mount connector, IP67		08 2616 000 000
Schutzkappe für Flanschdose, IP67 Protection cap for female panel mount connector, IP67		08 2677 000 000
Schutzkappe für Flanschdose, IP67, Frontmontage Protection cap for female panel mount connector, IP67, front fastened		08 2991 000 000
Schutzkappe für Dose, IP67 Protection cap for female connector, IP67		08 2769 000 000
Blindverschraubung für Dose, IP67 Dummy plug for female connector, IP67		Gewinde / Thread PG 9 08 3128 000 000 M16 x 1,5 08 3129 000 000

Bezeichnung / Description	Maßzeichnung / Drawing	Gewinde B / Thread B	SW A / Wrench A	Bestell-Nr. / Ordering-No.												
Sechskantmutter für Befestigungsgewinde Hexagonal nut for fixing thread		PG 9	SW18 mm	16 0402 001 ■ A-Kodierung/Coding ■ B-, D-/X-Kodierung/Coding												
	<table border="1"> <tr> <td>Gewinde B Thread B</td> <td>Schlüsselweite A Wrench size A</td> </tr> <tr> <td>PG 9</td> <td>SW18 mm</td> </tr> <tr> <td>PG 11</td> <td>SW21 mm</td> </tr> <tr> <td>PG 13,5</td> <td>SW23 mm</td> </tr> <tr> <td>M16 x 1,5</td> <td>SW19 mm</td> </tr> <tr> <td>M20 x 1,5</td> <td>SW24 mm</td> </tr> </table>	Gewinde B Thread B	Schlüsselweite A Wrench size A	PG 9	SW18 mm	PG 11	SW21 mm	PG 13,5	SW23 mm	M16 x 1,5	SW19 mm	M20 x 1,5	SW24 mm	PG 11	SW21 mm	16 0403 001 ■ A-Kodierung/Coding ■ B-, D-/X-Kodierung/Coding
Gewinde B Thread B	Schlüsselweite A Wrench size A															
PG 9	SW18 mm															
PG 11	SW21 mm															
PG 13,5	SW23 mm															
M16 x 1,5	SW19 mm															
M20 x 1,5	SW24 mm															
		PG 13,5	SW23 mm	16 0401 001 ■ A-Kodierung/Coding ■ B-, D-/X-Kodierung/Coding												
		M16 x 1,5	SW19 mm	16 0916 001 ■ A-Kodierung/Coding ■ B-, D-/X-Kodierung/Coding ■ S-, T-, K-, L-Kodierung/Coding												
		M20 x 1,5	SW24 mm	16 0917 001 ■ A-Kodierung/Coding ■ B-, D-/X-Kodierung/Coding ■ S-, T-Kodierung/Coding												
Sechskantmutter für Befestigungsgewinde SMT, VPE 100 Stück Hexagonal nut for fixing thread, PU 100 pieces		M14 x 1	SW15 mm	38 5385 100 001 ■ A-Kodierung/Coding ■ B-, D-/X-Kodierung/Coding												
Ringmutter für Befestigungsgewinde Ring nut for fixing thread		PG 9	Ø B / Ø B 18 mm	01 5322 001												
		M12 x 1	14 mm	01 5325 001												
		M16 x 1,5	18 mm	01 5244 001												
Schirmblech für Flanschsteckverbinder, von hinten verschraubbar Shielding sheet for panel mount connectors, fastened from back side		PG 9	Maß A / Measure A 15,3 mm	04 0734 124 ■ A-Kodierung/Coding ■ B-, D-/X-Kodierung/Coding												
		M16 x 1,5	16,1 mm	04 0735 124 ■ A-Kodierung/Coding ■ B-, D-/X-Kodierung/Coding ■ S-, T-Kodierung/Coding												
Montageschlüssel für Ringmutter Mounting spanner for ring nut		PG 9/M16 x 1,5	Gewinde A / Thread A 19 mm	07 0084 000												
	<table border="1"> <tr> <td>Gewinde/thread</td> <td>A</td> </tr> <tr> <td>PG 9/M16x1,5</td> <td>23</td> </tr> <tr> <td>M12x1</td> <td>19</td> </tr> </table>	Gewinde/thread	A	PG 9/M16x1,5	23	M12x1	19	M12 x 1	19 mm	07 0083 000						
Gewinde/thread	A															
PG 9/M16x1,5	23															
M12x1	19															
Schlauchverschraubung Screwing for tube				02 0273 000												

Bezeichnung / Description	Maßzeichnung / Drawing	Bestell-Nr. / Ordering-No.
Flachdichtung für Befestigungsgewinde PG 9/M16 x 1,5 Flat sealing for fixing thread PG 9/M16 x 1,5		16 1125 071
Dichtung für Kunststoff-Vierkantflanschstecker, Sealing for square flange, plastic version		16 8091 000
Dichtung für Metall-Vierkantflanschstecker, Sealing for square flange, metal version		16 0959 000
Hülse gegen versehentliches Trennen unter Last Sleeve against inadvertent unmating under load		16 0977 000
Leiterplatte mit einer LED grün/gelb, zum Einbau in Kabelsteckverbinder, Schraubklemm PCB with two LEDs green/yellow, for cable connectors, screw termination	 braun/brown — 2 kΩ schwarz/black — 2 kΩ blau/blue — grün/green gelb/yellow	08 0462 000 000
Schlüssel mit Drehmomentbegrenzung Sechskant SW 13, 0,6 Nm Hexagon torque spanner SW 13, 0,6 Nm		07 0086 000
Schlüssel mit Drehmomentbegrenzung, Sechskant SW 18, 0,6 Nm Hexagon torque spanner SW 18, 0,6 Nm		07 0079 000
Montageschlüssel zur Montage von M12 Verriegelungsring Mounting tool for M12 locking ring		07 0078 000

# Sensorik & Aktorik

Sensors & Actuators



## Automatisierungstechnik Verbindungsleitungen und Verteiler

### Automation Technology Connecting Cables and Distributors

#### Verteiler

- Y-Verteiler, T-Verteiler
- Y-Verteiler, umspritzt am Kabel, M8 x 1 und M12 x 1

#### Adapter

- M8/M12, M12/M12
- Schaltschrankdurchführungen

#### Verbindungsleitungen

- Duoverteiler M8/M8, M12/M8, M12/M12
- Schraubverriegelung nach DIN EN 61076-2-101/104
- Schutzart IP67/IP68/IP69K <sup>1)</sup>
- Am Kabel angespritzte Ausführungen

#### Distributors

- Y-distributors, T-distributors
- Y-distributors, moulded, M8 x 1 and M12 x 1

#### Adapter

- M8/M12, M12/M12
- Lead-through for control cabinets

#### Connecting cables

- Duo distributors M8/M8, M12/M8, M12/M12
- Screw locking according to DIN EN 61076-2-101/104
- Degree of protection IP67/IP68/IP69K <sup>1)</sup>
- Moulded versions

<sup>1)</sup> Erläuterung der Schutzarten siehe technische Informationen./ <sup>1)</sup> Explanation of protection standards see technical information.



Zweifachverteiler, Y-Verteiler,  
Stecker M8 x 1 – 2 Dosen M8 x 1  
Twin distributor, Y-distributor,  
male connector M8 x 1 –  
2 female connectors M8 x 1



Schaltung siehe Seite 210, Nr. 11  
Wiring see page 210, No. 11

Zweifachverteiler, Y-Verteiler,  
Stecker M8 x 1 – 2 Dosen M8 x 1  
Twin distributor, Y-distributor,  
male connector M8 x 1 –  
2 female connectors M8 x 1



Schaltung siehe Seite 210, Nr. 11  
Wiring see page 210, No. 11

Zweifachverteiler, Y-Verteiler,  
Stecker M12 x 1 – 2 Dosen M8 x 1  
Twin distributor, Y-distributor,  
male connector M12 x 1 –  
2 female connectors M8 x 1

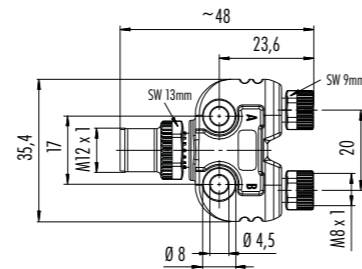
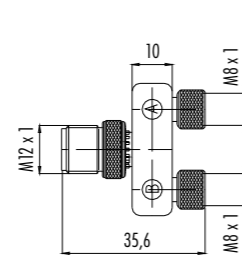
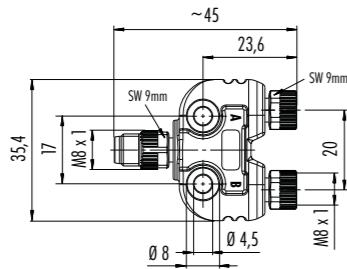
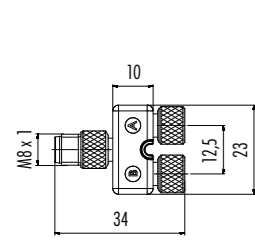


Schaltung siehe Seite 210, Nr. 11  
Wiring see page 210, No. 11

Zweifachverteiler, Y-Verteiler,  
Stecker M12 x 1 – 2 Dosen M8 x 1  
Twin distributor, Y-distributor,  
male connector M12 x 1 –  
2 female connectors M8 x 1



Schaltung siehe Seite 210, Nr. 11  
Wiring see page 210, No. 11



Polzahl Contacts	Bestell-Nr. Ordering-No.	Polzahl Contacts	Bestell-Nr. Ordering-No.	Polzahl Contacts	Bestell-Nr. Ordering-No.	Polzahl Contacts	Bestell-Nr. Ordering-No.
4/3	79 5280 00 04	4/3	79 5232 70 04	4/3	79 5204 00 04	4/3	79 5232 90 04

Polzahl	4/3	Number of contacts
Steckverbinder Verriegelung	schraub/screw	Connector locking system
Anschlussart	—	Termination
Anschlussquerschnitt	—	Wire gauge
Kabeldurchlass	—	Cable outlet
Schutzart	IP68	Degree of protection
Mechanische Lebensdauer	> 100 Steckzyklen/> 100 mating cycles	Mechanical operation
Obere Grenztemperatur	+ 85 °C	Upper temperature
Untere Grenztemperatur	- 25 °C	Lower temperature
Bemessungsspannung	60 V	Rated voltage
Bemessungs-Stoßspannung	1500 V	Rated impulse voltage
Verschmutzungsgrad	3	Pollution degree
Überspannungskategorie	II	Overvoltage categorie
Isolierstoffgruppe	II	Material group
Bemessungsstrom (40°C)	4 A	Rated current (40 °C)
Material Kontakt	Stift/pin CuZn (Messing/brass), Buchse/socket CuSn (Bronze/bronze)	Material of contact
Kontaktfläche	Au (Gold/gold)	Contact plating
Material Kontaktkörper	PUR	Material of contact body
Material Gehäuse	PUR	Material of housing
Material Verriegelung	CuZn (Messing/brass), Zinkdruckguss vernickelt/zinc diecasting nickel plated	Material of locking

Zweifachverteiler, Y-Verteiler,  
Stecker M12 x 1 – 2 Dosen M8 x 1, mit LED  
Twin distributor, Y-distributor,  
male connector M12 x 1 – 2 female connectors M8 x 1,  
with LED



Schaltung siehe Seite 210, Nr. 8  
Wiring see page 210, No. 8

Zweifachverteiler, Y-Verteiler,  
Stecker M12 x 1 – 2 Dosen M12 x 1  
Twin distributor, Y-distributor,  
male connector M12 x 1 – 2 female connectors M12 x 1

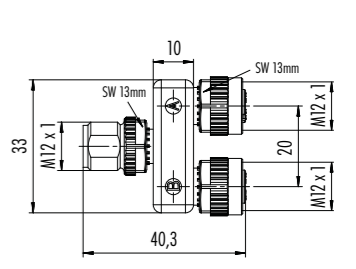
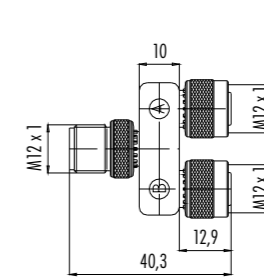
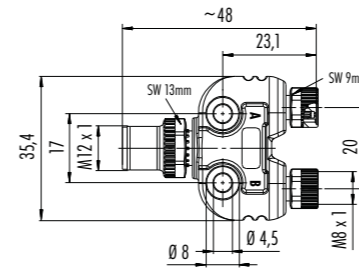


Schaltung siehe Seite 211, Nr. 16, 17, 18  
Wiring see page 211, No. 16, 17, 18

Zweifachverteiler, Y-Verteiler, 1:1 Verdrahtung,  
Stecker M12 x 1 – 2 Dosen M12 x 1  
Twin distributor, Y-distributor, 1:1 wiring,  
male connector M12 x 1 – 2 female connectors M12 x 1



Schaltung siehe Seite 210, Nr. 13, 15  
Wiring see page 210, No. 13, 15



Polzahl Contacts	Bestell-Nr. Ordering-No.	Polzahl Contacts	Bestell-Nr. Ordering-No.	Polzahl Contacts	Bestell-Nr. Ordering-No.
4/3	79 5232 00 04	4	79 5200 00 04	5	79 5210 00 05
		5/4	79 5207 00 05		
		5	79 5208 00 05	8	79 5211 00 08

Polzahl	4/3	4	5/4	5	8	Number of contacts
Steckverbinder Verriegelung	schraub/screw					Connector locking system
Anschlussart	—					Termination
Anschlussquerschnitt	—					Wire gauge
Kabeldurchlass	—					Cable outlet
Schutzart	IP68					Degree of protection
Mechanische Lebensdauer	> 100 Steckzyklen/> 100 mating cycles					Mechanical operation
Obere Grenztemperatur	+ 85 °C					Upper temperature
Untere Grenztemperatur	- 25 °C					Lower temperature
Bemessungsspannung	10–30 V		250 V		60 V	Rated voltage
Bemessungs-Stoßspannung	1500 V		2500 V		1500 V	Rated impulse voltage
Verschmutzungsgrad	3					Pollution degree
Überspannungskategorie	II					Overvoltage categorie
Isolierstoffgruppe	II					Material group
Bemessungsstrom (40°C)	4 A					Rated current (40 °C)
Material Kontakt	Stift/pin CuZn (Messing/brass), Buchse/socket CuSn (Bronze/bronze)					Material of contact
Kontaktfläche	Au (Gold/gold)					Contact plating
Material Kontaktkörper	PUR					Material of contact body
Material Gehäuse	PUR					Material of housing
Material Verriegelung	CuZn (Messing/brass), Zinkdruckguss vernickelt/zinc diecasting nickel plated					Material of locking

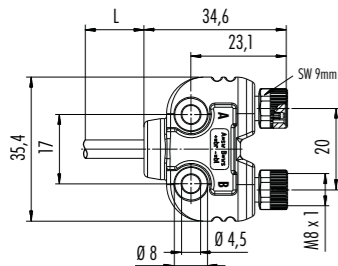


## Zweifachverteiler

Zweifachverteiler, Y-Verteiler, umspritzt –  
2 Dosen M8 x 1, mit LED  
Twin distributor, Y-distributor, moulded –  
2 female connectors M8 x 1,  
with LED



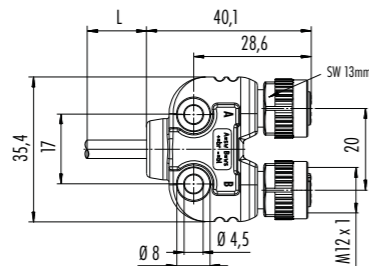
Schaltung siehe Seite 210, Nr. 9  
Wiring see page 210, No. 9



Zweifachverteiler, Y-Verteiler, umspritzt –  
2 Dosen M12 x 1, mit LED  
Twin distributor, Y-distributor, moulded –  
2 female connectors M12 x 1,  
with LED



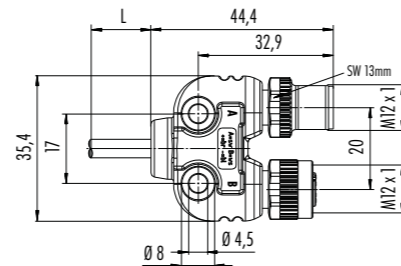
Schaltung siehe Seite 210, Nr. 9  
Wiring see page 210, No. 9



Zweifachverteiler, Y-Verteiler, umspritzt –  
Stecker/Dose M12 x 1  
Twin distributor, Y-distributor, moulded –  
male/female connector M12 x 1



Schaltung siehe Seite 210, Nr. 10  
Wiring see page 210, No. 10



Polzahl Contacts	Kabellänge Cable length	Bestell-Nr. <sup>2)</sup> Ordering-No. <sup>2)</sup>
3	2 m	79 5232 33 04

Polzahl Contacts	Kabellänge Cable length	Bestell-Nr. <sup>2)</sup> Ordering-No. <sup>2)</sup>
4/3	2 m	79 5236 33 04

Polzahl Contacts	Kabellänge Cable length	Bestell-Nr. <sup>2)</sup> Ordering-No. <sup>2)</sup>
4	1 m	79 5238 10 04
	2 m	79 5238 20 04

Technische Daten Kabel	3	4/3	4	Specifications of cable
Querschnitt mm <sup>2</sup> <sup>1)</sup>	3 x 0,25 mm <sup>2</sup> (AWG 24)	4 x 0,25 mm <sup>2</sup> (AWG 24)		Wire gauge mm <sup>2</sup> <sup>1)</sup>
Material Mantel		PUR		Material jacket
Isolation Litze		PVC		Insulation wire
Litzenaufbau (mm)		32 x 0,1		Design of wire (mm)
Kabelmantel Ø (mm)		4,5		Cable jacket Ø (mm)
Leiterwiderstand	72 Ω/Km (20 °C)	79,9 Ω/Km (20 °C)		Resistance of wire
Temp.-Bereich (Kabel bew.)		- 5 °C / + 80 °C		Temp. range (cable in move)
Temp.-Bereich (Kabel fest)		- 25 °C / + 80 °C		Temp. range (cable fixed)
Biegeradius (Kabel bew.)		min. 10 x D		Bending radius (cable in move)
Biegeradius (Kabel fest)		min. 5 x D		Bending radius (cable fixed)
Zulassung		—		Approval

Polzahl	3	4/3	4	Number of contacts
Steckverbinder Verriegelung	schraub/screw			Connector locking system
Anschlussart	crimpen, am Kabel angespritzt/crimp, moulded			Termination
Anschlussquerschnitt	3 x 0,25 mm <sup>2</sup> (AWG 24)	4 x 0,25 mm <sup>2</sup> (AWG 24)		Wire gauge
Kabeldurchlass	—			Cable outlet
Schutzart	IP68			Degree of protection
Mechanische Lebensdauer	> 100 Steckzyklen/> 100 mating cycles			Mechanical operation
Obere Grenztemperatur	+ 85 °C			Upper temperature
Untere Grenztemperatur	- 25 °C			Lower temperature
Bemessungsspannung	10–30 V	250 V		Rated voltage
Bemessungs-Stoßspannung	800 V	2500 V		Rated impulse voltage
Verschmutzungsgrad	3			Pollution degree
Überspannungskategorie	II			Overvoltage categorie
Isolierstoffgruppe	II			Material group
Bemessungsstrom (40 °C)	4 A			Rated current (40 °C)
Material Kontakt	Stift/pin CuZn (Messing/brass), Buchse/socket CuSn (Bronze/bronze)			Material of contact
Kontaktoberfläche	Au (Gold/gold)			Contact plating
Material Kontaktkörper	PUR			Material of contact body
Material Gehäuse	PUR			Material of housing
Material Verriegelung	CuZn (Messing/brass), Zinkdruckguss vernickelt/zinc diecasting nickel plated			Material of locking

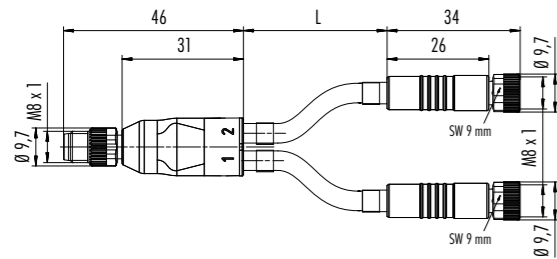




Duoverteiler,  
Duo-stecker M8 x 1 – 2 Kabellosen M8 x 1  
Duo distributor,  
male duo connector M8 x 1 –  
2 female cable connectors M8 x 1



Schaltung siehe Seite 211, Nr. 3  
Wiring see page 211, No. 3



Polzahl Contacts	Kabellänge Cable length	Bestell-Nr. <sup>2)</sup> Ordering-No. <sup>2)</sup>
4/3	0,3 m	77 9805 3406 50003-0030
	0,6 m	77 9805 3406 50003-0060
	1 m	77 9805 3406 50003-0100

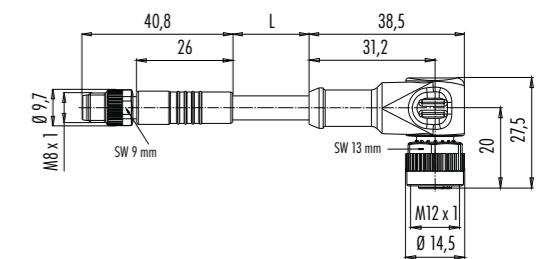
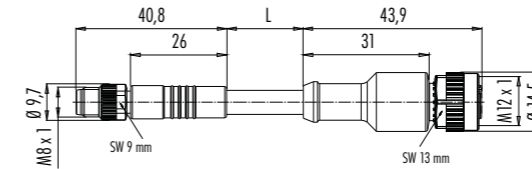
Technische Daten Kabel	4/3	Specifications of cable
Querschnitt mm <sup>2</sup> <sup>1)</sup>	3 x 0,34 mm <sup>2</sup> (AWG 22)	Wire gauge mm <sup>2</sup> <sup>1)</sup>
Material Mantel	PUR	Material jacket
Isolation Litze	PP	Insulation wire
Litzenaufbau (mm)	43 x 0,1	Design of wire (mm)
Kabelmantel Ø (mm)	4,3	Cable jacket Ø (mm)
Leiterwiderstand	60 Ω/Km (20 °C)	Resistance of wire
Temp.-Bereich (Kabel bew.)	- 25 °C /+ 90 °C	Temp. range (cable in move)
Temp.-Bereich (Kabel fest)	- 50 °C /+ 90 °C	Temp. range (cable fixed)
Biegeradius (Kabel bew.)	min. 10 x D	Bending radius (cable in move)
Biegeradius (Kabel fest)	min. 5 x D	Bending radius (cable fixed)
Zulassung	UL AWM Style 20549	Approval

Polzahl	4/3	Number of contacts
Steckverbinder Verriegelung	schraub/screw	Connector locking system
Anschlussart	crimpen, am Kabel angespritzt/crimp, moulded	Termination
Anschlussquerschnitt	0,34 mm <sup>2</sup> (AWG 22)	Wire gauge
Kabeldurchlass	—	Cable outlet
Schutzart	IP67	Degree of protection
Mechanische Lebensdauer	> 100 Steckzyklen/> 100 mating cycles	Mechanical operation
Obere Grenztemperatur	+ 85 °C	Upper temperature
Untere Grenztemperatur	- 25 °C	Lower temperature
Bemessungsspannung	30 V	Rated voltage
Bemessungs-Stoßspannung	800 V	Rated impulse voltage
Verschmutzungsgrad	3	Pollution degree
Überspannungskategorie	II	Overvoltage categorie
Isolierstoffgruppe	II	Material group
Bemessungsstrom (40°C)	4 A	Rated current (40 °C)
Material Kontakt	Stift/pin CuZn (Messing/brass), Buchse/socket CuSn (Bronze/bronze)	Material of contact
Kontaktoberfläche	Au (Gold/gold)	Contact plating
Material Kontaktkörper	PUR	Material of contact body
Material Gehäuse	PUR	Material of housing
Material Verriegelung	CuZn (Messing/brass)	Material of locking

Kabelstecker M8 x 1 – Kabeldose M12 x 1  
Male cable connector M8 x 1 – female cable connector M12 x 1



Kabelstecker M8 x 1 – Winkeldose M12 x 1  
Male cable connector M8 x 1 – female angled connector M12 x 1



Polzahl Contacts	Kabellänge Cable length	Bestell-Nr. <sup>2)</sup> Ordering-No. <sup>2)</sup>	Polzahl Contacts	Kabellänge Cable length	Bestell-Nr. <sup>2)</sup> Ordering-No. <sup>2)</sup>
3	1 m	77 3430 3405 50003-0100	3	1 m	77 3434 3405 50003-0100
	2 m	77 3430 3405 50003-0200		2 m	77 3434 3405 50003-0200
4	1 m	77 3430 3405 50004-0100	4	1 m	77 3434 3405 50004-0100
	2 m	77 3430 3405 50004-0200		2 m	77 3434 3405 50004-0200

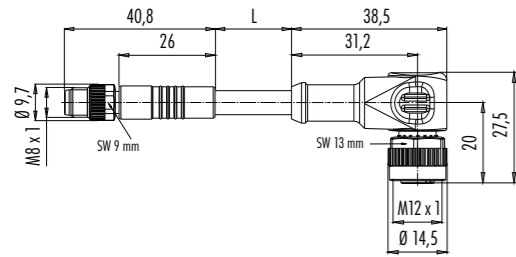
Technische Daten Kabel	3	4	Specifications of cable
Querschnitt mm <sup>2</sup> <sup>1)</sup>	3 x 0,34 mm <sup>2</sup> (AWG 22)	4 x 0,34 mm <sup>2</sup> (AWG 22)	Wire gauge mm <sup>2</sup> <sup>1)</sup>
Material Mantel		PUR	Material jacket
Isolation Litze		PP	Insulation wire
Litzenaufbau (mm)		43 x 0,1	Design of wire (mm)
Kabelmantel Ø (mm)		4,7	Cable jacket Ø (mm)
Leiterwiderstand	72 Ω/Km (20 °C)	79,9 Ω/Km (20 °C)	Resistance of wire
Temp.-Bereich (Kabel bew.)		- 25 °C /+ 90 °C	Temp. range (cable in move)
Temp.-Bereich (Kabel fest)		- 50 °C /+ 90 °C	Temp. range (cable fixed)
Biegeradius (Kabel bew.)		min. 10 x D	Bending radius (cable in move)
Biegeradius (Kabel fest)		min. 5 x D	Bending radius (cable fixed)
Zulassung		UL AWM Style 21198 / 20549	Approval

Polzahl	3	4	Number of contacts
Steckverbinder Verriegelung		schraub/screw	Connector locking system
Anschlussart		crimpen, am Kabel angespritzt/crimp, moulded	Termination
Anschlussquerschnitt		0,34 mm <sup>2</sup> (AWG 22)	Wire gauge
Kabeldurchlass		—	Cable outlet
Schutzart		IP67/IP69K <sup>3)</sup>	Degree of protection
Mechanische Lebensdauer		> 100 Steckzyklen/> 100 mating cycles	Mechanical operation
Obere Grenztemperatur		+ 85 °C	Upper temperature
Untere Grenztemperatur		- 25 °C	Lower temperature
Bemessungsspannung		60 V	Rated voltage
Bemessungs-Stoßspannung		1500 V	Rated impulse voltage
Verschmutzungsgrad		3	Pollution degree
Überspannungskategorie		II	Overvoltage categorie
Isolierstoffgruppe		II	Material group
Bemessungsstrom (40°C)		4 A	Rated current (40 °C)
Material Kontakt		Stift/pin CuZn (Messing/brass), Buchse/socket CuSn (Bronze/bronze)	Material of contact
Kontaktoberfläche		Au (Gold/gold)	Contact plating
Material Kontaktkörper		PUR	Material of contact body
Material Gehäuse		PUR	Material of housing
Material Verriegelung		M8: CuZn (Messing/brass), M12: Zinkdruckguss vernickelt/zinc diecasting nickel plated	Material of locking

Kabelstecker M8 x 1 – Winkeldose M12 x 1 mit LED, PNP  
Male cable connector M8 x 1 – female angled connector M12 x 1 with LED, PNP

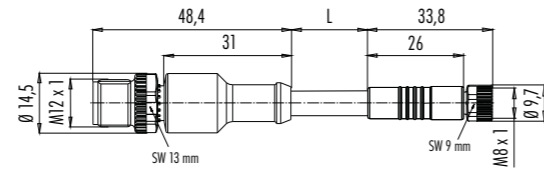


Schaltung siehe Seite 211, Nr. 1, 2  
Wiring see page 211, No. 1, 2



Polzahl Contacts	Kabellänge Cable length	Bestell-Nr. <sup>2)</sup> Ordering-No. <sup>2)</sup>
3	1 m	77 3634 3405 50003-0100
	2 m	77 3634 3405 50003-0200
4	1 m	77 3634 3405 50004-0100
	2 m	77 3634 3405 50004-0200

Kabelstecker M12 x 1 – Kabeldose M8 x 1  
Male cable connector M12 x 1 – female cable connector M8 x 1



Polzahl Contacts	Kabellänge Cable length	Bestell-Nr. <sup>2)</sup> Ordering-No. <sup>2)</sup>
3	1 m	77 3429 3406 50003-0100
	2 m	77 3429 3406 50003-0200
4	1 m	77 3429 3406 50004-0100
	2 m	77 3429 3406 50004-0200

Technische Daten Kabel	3	4	Specifications of cable
Querschnitt mm <sup>2</sup> <sup>1)</sup>	3 x 0,34 mm <sup>2</sup> (AWG 22)	4 x 0,34 mm <sup>2</sup> (AWG 22)	Wire gauge mm <sup>2</sup> <sup>1)</sup>
Material Mantel		PUR	Material jacket
Isolation Litze		PP	Insulation wire
Litzenaufbau (mm)	43 x 0,1		Design of wire (mm)
Kabelmantel Ø (mm)	4,3	4,7	Cable jacket Ø (mm)
Leiterwiderstand	72 Ω/Km (20 °C)	79,9 Ω/Km (20 °C)	Resistance of wire
Temp.-Bereich (Kabel bew.)		- 25 °C /+ 90 °C	Temp. range (cable in move)
Temp.-Bereich (Kabel fest)		- 50 °C /+ 90 °C	Temp. range (cable fixed)
Biegeradius (Kabel bew.)		min. 10 x D	Bending radius (cable in move)
Biegeradius (Kabel fest)		min. 5 x D	Bending radius (cable fixed)
Zulassung	UL AWM Style 20549	UL AWM Style 21198 / 20549	Approval

Polzahl	3	4	Number of contacts
Steckverbinder Verriegelung		Schraub/screw	Connector locking system
Anschlussart		crimpen, am Kabel angespritzt/crimp, moulded	Termination
Anschlussquerschnitt		0,34 mm <sup>2</sup> (AWG 22)	Wire gauge
Kabeldurchlass		—	Cable outlet
Schutzart		IP67/IP69K <sup>3)</sup>	Degree of protection
Mechanische Lebensdauer		> 100 Steckzyklen/> 100 mating cycles	Mechanical operation
Obere Grenztemperatur		+ 85 °C	Upper temperature
Untere Grenztemperatur		- 25 °C	Lower temperature
Bemessungsspannung		60 V, 10–30 V mit LED/ with LED	Rated voltage
Bemessungs-Stoßspannung		1500 V, 500 V mit LED/ with LED	Rated impulse voltage
Verschmutzungsgrad		3	Pollution degree
Überspannungskategorie		II	Overvoltage categorie
Isolierstoffgruppe		II	Material group
Bemessungsstrom (40°C)		4 A	Rated current (40 °C)
Material Kontakt		Stift/pin CuZn (Messing/brass), Buchse/socket CuSn (Bronze/bronze)	Material of contact
Kontaktoberfläche		Au (Gold/gold)	Contact plating
Material Kontaktkörper		PUR	Material of contact body
Material Gehäuse		PUR	Material of housing
Material Verriegelung		M8: CuZn (Messing/brass), M12: Zinkdruckguss vernickelt/zinc diecasting nickel plated	Material of locking

202 <sup>1)</sup> Vergleichbare AWG Leiter siehe technische Informationen./ <sup>1)</sup> Comparable AWG conductors see technical information. <sup>2)</sup> Längenvarianten auf Anfrage./ <sup>2)</sup> Other lengths upon request. <sup>3)</sup> IP69K: Die Steckverbinder werden liegend auf der Prüfvorrichtung befestigt. Das Kabel wird zusätzlich nach der Umspritzung fixiert./ <sup>3)</sup> IP69K: The connectors are mounted on the tester in a horizontal position. The cable is additionally fixed after moulding.

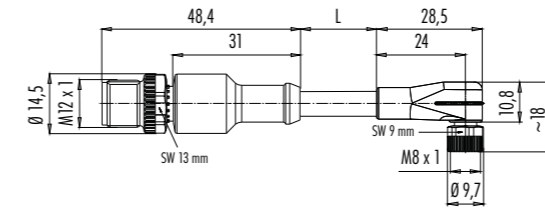
Kabelstecker M12 x 1 – Winkeldose M8 x 1  
Male cable connector M12 x 1 – female angled connector M8 x 1



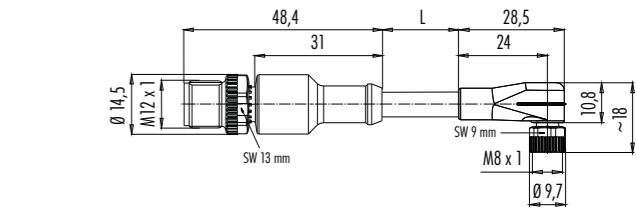
Kabelstecker M12 x 1 – Winkeldose M8 x 1 mit LED, PNP  
Male cable connector M12 x 1 – female angled connector M8 x 1 with LED, PNP



Schaltung siehe Seite 211, Nr. 1  
Wiring see page 211, No. 1



Polzahl Contacts	Kabellänge Cable length	Bestell-Nr. <sup>2)</sup> Ordering-No. <sup>2)</sup>
3	1 m	77 3429 3408 50003-0100
	2 m	77 3429 3408 50003-0200
4	1 m	77 3429 3408 50004-0100
	2 m	77 3429 3408 50004-0200



Polzahl Contacts	Kabellänge Cable length	Bestell-Nr. <sup>2)</sup> Ordering-No. <sup>2)</sup>
3	1 m	77 3608 3429 50003-0100
	2 m	77 3608 3429 50003-0200

Technische Daten Kabel	3	4	Specifications of cable
Querschnitt mm <sup>2</sup> <sup>1)</sup>	3 x 0,34 mm <sup>2</sup> (AWG 22)	4 x 0,34 mm <sup>2</sup> (AWG 22)	Wire gauge mm <sup>2</sup> <sup>1)</sup>
Material Mantel		PUR	Material jacket
Isolation Litze		PP	Insulation wire
Litzenaufbau (mm)	43 x 0,1		Design of wire (mm)
Kabelmantel Ø (mm)	4,3	4,7	Cable jacket Ø (mm)
Leiterwiderstand	72 Ω/Km (20 °C)	79,9 Ω/Km (20 °C)	Resistance of wire
Temp.-Bereich (Kabel bew.)		- 25 °C /+ 90 °C	Temp. range (cable in move)
Temp.-Bereich (Kabel fest)		- 50 °C /+ 90 °C	Temp. range (cable fixed)
Biegeradius (Kabel bew.)		min. 10 x D	Bending radius (cable in move)
Biegeradius (Kabel fest)		min. 5 x D	Bending radius (cable fixed)
Zulassung	UL AWM Style 20549	UL AWM Style 21198 / 20549	Approval

Polzahl	3	4	Number of contacts
Steckverbinder Verriegelung		Schraub/screw	Connector locking system
Anschlussart		crimpen, am Kabel angespritzt/crimp, moulded	Termination
Anschlussquerschnitt		0,34 mm <sup>2</sup> (AWG 22)	Wire gauge
Kabeldurchlass		—	Cable outlet
Schutzart		IP67/IP69K <sup>3)</sup>	Degree of protection
Mechanische Lebensdauer		> 100 Steckzyklen/> 100 mating cycles	Mechanical operation
Obere Grenztemperatur		+ 85 °C	Upper temperature
Untere Grenztemperatur		- 25 °C	Lower temperature
Bemessungsspannung		60 V, 10–30 V mit LED/ with LED	Rated voltage
Bemessungs-Stoßspannung		1500 V, 500 V mit LED/ with LED	Rated impulse voltage
Verschmutzungsgrad		3	Pollution degree
Überspannungskategorie		II	Overvoltage categorie
Isolierstoffgruppe		II	Material group
Bemessungsstrom (40°C)		4 A	Rated current (40 °C)
Material Kontakt		Stift/pin CuZn (Messing/brass), Buchse/socket CuSn (Bronze/bronze)	Material of contact
Kontaktoberfläche		Au (Gold/gold)	Contact plating
Material Kontaktkörper		PUR	Material of contact body
Material Gehäuse		PUR	Material of housing
Material Verriegelung		M8: CuZn (Messing/brass), M12: Zinkdruckguss vernickelt/zinc diecasting nickel plated	Material of locking

203 <sup>1)</sup> Vergleichbare AWG Leiter siehe technische Informationen./ <sup>1)</sup> Comparable AWG conductors see technical information. <sup>2)</sup> Längenvarianten auf Anfrage./ <sup>2)</sup> Other lengths upon request. <sup>3)</sup> IP69K: Die Steckverbinder werden liegend auf der Prüfvorrichtung befestigt. Das Kabel wird zusätzlich nach der Umspritzung fixiert./ <sup>3)</sup> IP69K: The connectors are mounted on the tester in a horizontal position. The cable is additionally fixed after moulding.

Duoverteiler,  
Duostecker M12 x 1 – 2 Kabel Dosen M8 x 1  
Duo distributor,  
male duo connector M12 x 1 –  
2 female cable connectors M8 x 1

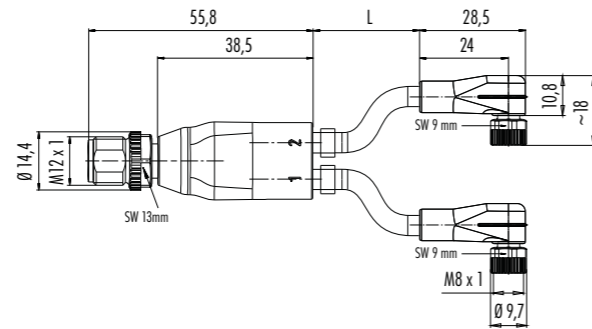
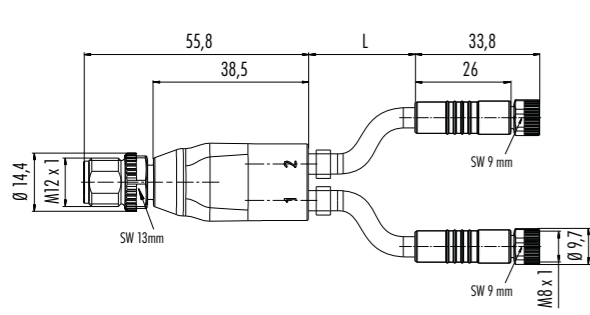


Schaltung siehe Seite 211, Nr. 4  
Wiring see page 211, No. 4

Duoverteiler,  
Duostecker M12 x 1 – 2 Winkel Dosen M8 x 1  
Duo distributor,  
male duo connector M12 x 1 –  
2 female angled connectors M8 x 1



Schaltung siehe Seite 211, Nr. 4  
Wiring see page 211, No. 4



Polzahl Contacts	Kabellänge Cable length	Bestell-Nr. <sup>2)</sup> Ordering-No. <sup>2)</sup>
4/3	1 m	77 9829 3406 50003-0100
	2 m	77 9829 3406 50003-0200

Polzahl Contacts	Kabellänge Cable length	Bestell-Nr. <sup>2)</sup> Ordering-No. <sup>2)</sup>
4/3	1 m	77 9829 3408 50003-0100
	2 m	77 9829 3408 50003-0200

Technische Daten Kabel	4/3	Specifications of cable
Querschnitt mm <sup>2</sup> <sup>1)</sup>	3 x 0,34 mm <sup>2</sup> (AWG 22)	Wire gauge mm <sup>2</sup> <sup>1)</sup>
Material Mantel	PUR	Material jacket
Isolation Litze	PP	Insulation wire
Litzenaufbau (mm)	43 x 0,1	Design of wire (mm)
Kabelmantel Ø (mm)	4,3	Cable jacket Ø (mm)
Leiterwiderstand	60 Ω/Km (20 °C)	Resistance of wire
Temp.-Bereich (Kabel bew.)	- 25 °C /+ 90 °C	Temp. range (cable in move)
Temp.-Bereich (Kabel fest)	- 50 °C /+ 90 °C	Temp. range (cable fixed)
Biegeradius (Kabel bew.)	min. 10 x D	Bending radius (cable in move)
Biegeradius (Kabel fest)	min. 5 x D	Bending radius (cable fixed)
Zulassung	UL AWM Style 20549	Approval

Polzahl	4/3	Number of contacts
Steckverbinder Verriegelung	schraub/screw	Connector locking system
Anschlussart	crimpen, am Kabel angespritzt/crimp, moulded	Termination
Anschlussquerschnitt	0,34 mm <sup>2</sup> (AWG 22)	Wire gauge
Kabeldurchlass	—	Cable outlet
Schutzart	IP67	Degree of protection
Mechanische Lebensdauer	> 100 Steckzyklen/> 100 mating cycles	Mechanical operation
Obere Grenztemperatur	+ 85 °C	Upper temperature
Untere Grenztemperatur	- 25 °C	Lower temperature
Bemessungsspannung	60 V	Rated voltage
Bemessungs-Stoßspannung	1500 V	Rated impulse voltage
Verschmutzungsgrad	3	Pollution degree
Überspannungskategorie	II	Overvoltage categorie
Isolierstoffgruppe	II	Material group
Bemessungsstrom (40°C)	4 A	Rated current (40 °C)
Material Kontakt	Stift/pin CuZn (Messing/brass), Buchse/socket CuSn (Bronze/bronze)	Material of contact
Kontaktoberfläche	Au (Gold/gold)	Contact plating
Material Kontaktkörper	PUR	Material of contact body
Material Gehäuse	PUR	Material of housing
Material Verriegelung	M8: CuZn (Messing/brass), M12: Zinkdruckguss vernickelt/zinc diecasting nickel plated	Material of locking

Duoverteiler,  
Duostecker M12 x 1 – 2 Winkel Dosen M8 x 1 mit LED, PNP  
Duo distributor,  
male duo connector M12 x 1 –  
2 female angled connectors M8 x 1 with LED, PNP

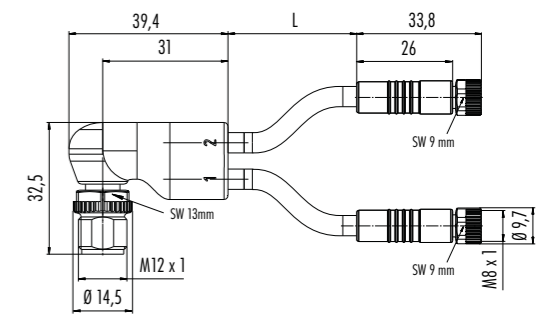
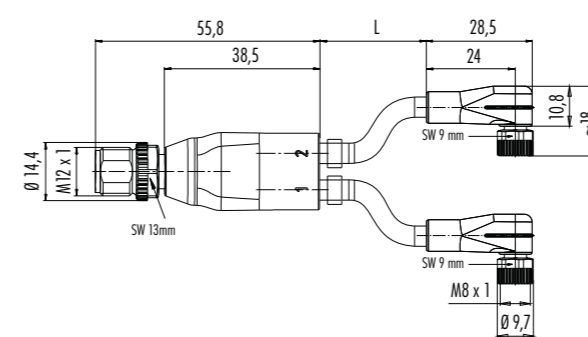


Schaltung siehe Seite 211, Nr. 4  
Wiring see page 211, No. 4

Duoverteiler,  
Winkel-Duostecker M12 x 1 – 2 Kabel Dosen M8 x 1  
Duo distributor,  
male angled duo connector M12 x 1 –  
2 female cable connectors M8 x 1



Schaltung siehe Seite 211, Nr. 4  
Wiring see page 211, No. 4



Polzahl Contacts	Kabellänge Cable length	Bestell-Nr. <sup>2)</sup> Ordering-No. <sup>2)</sup>
4/3	1 m	77 9829 3608 50003-0100
	2 m	77 9829 3608 50003-0200

Polzahl Contacts	Kabellänge Cable length	Bestell-Nr. <sup>2)</sup> Ordering-No. <sup>2)</sup>
4/3	1 m	77 9827 3406 50003-0100
	2 m	77 9827 3406 50003-0200

Technische Daten Kabel	4/3	Specifications of cable
Querschnitt mm <sup>2</sup> <sup>1)</sup>	3 x 0,34 mm <sup>2</sup> (AWG 22)	Wire gauge mm <sup>2</sup> <sup>1)</sup>
Material Mantel	PUR	Material jacket
Isolation Litze	PP	Insulation wire
Litzenaufbau (mm)	43 x 0,1	Design of wire (mm)
Kabelmantel Ø (mm)	4,3	Cable jacket Ø (mm)
Leiterwiderstand	60 Ω/Km (20 °C)	Resistance of wire
Temp.-Bereich (Kabel bew.)	- 25 °C /+ 90 °C	Temp. range (cable in move)
Temp.-Bereich (Kabel fest)	- 50 °C /+ 90 °C	Temp. range (cable fixed)
Biegeradius (Kabel bew.)	min. 10 x D	Bending radius (cable in move)
Biegeradius (Kabel fest)	min. 5 x D	Bending radius (cable fixed)
Zulassung	UL AWM Style 20549	Approval

Polzahl	4/3	Number of contacts
Steckverbinder Verriegelung	schraub/screw	Connector locking system
Anschlussart	crimpen, am Kabel angespritzt/crimp, moulded	Termination
Anschlussquerschnitt	0,34 mm <sup>2</sup> (AWG 22)	Wire gauge
Kabeldurchlass	—	Cable outlet
Schutzart	IP67	Degree of protection
Mechanische Lebensdauer	> 100 Steckzyklen/> 100 mating cycles	Mechanical operation
Obere Grenztemperatur	+ 85 °C	Upper temperature
Untere Grenztemperatur	- 25 °C	Lower temperature
Bemessungsspannung	30 V, 10–30 V mit LED/ with LED	Rated voltage
Bemessungs-Stoßspannung	800 V, 500 V mit LED/ with LED	Rated impulse voltage
Verschmutzungsgrad	3	Pollution degree
Überspannungskategorie	II	Overvoltage categorie
Isolierstoffgruppe	II	Material group
Bemessungsstrom (40°C)	4 A	Rated current (40 °C)
Material Kontakt	Stift/pin CuZn (Messing/brass), Buchse/socket CuSn (Bronze/bronze)	Material of contact
Kontaktoberfläche	Au (Gold/gold)	Contact plating
Material Kontaktkörper	PUR	Material of contact body
Material Gehäuse	PUR	Material of housing
Material Verriegelung	M8: CuZn (Messing/brass), M12: Zinkdruckguss vernickelt/zinc diecasting nickel plated	Material of locking

Duoverteiler,  
Duostecker M12 x 1 – 2 Kabel Dosen M12 x 1  
Duo distributor,  
male duo connector M12 x 1 –  
2 female cable connectors M12 x 1

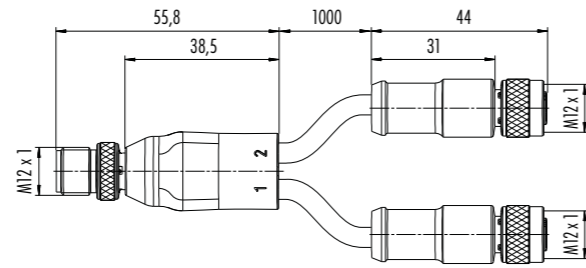
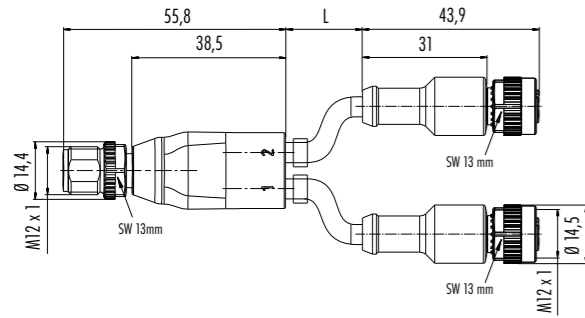


Schaltung siehe Seite 211, Nr. 4  
Wiring see page 211, No. 4

Duoverteiler,  
Duostecker M12 x 1 – 2 Kabel Dosen M12 x 1, geschirmt  
Duo distributor,  
male duo connector M12 x 1 –  
2 female cable connectors M12 x 1, shielded



Schaltung siehe Seite 212, Nr. 5  
Wiring see page 212, No. 5



Polzahl Contacts	Kabellänge Cable length	Bestell-Nr. <sup>2)</sup> Ordering-No. <sup>2)</sup>
4/3	1 m	77 9829 3430 50003-0100
	2 m	77 9829 3430 50003-0200

Polzahl Contacts	Kabellänge Cable length	Bestell-Nr. <sup>2)</sup> Ordering-No. <sup>2)</sup>
4/3	1 m	77 9855 3530 50703-0100
	2 m	77 9855 3530 50703-0200

Technische Daten Kabel	4/3	Specifications of cable
Querschnitt mm <sup>2</sup> <sup>1)</sup>	3 x 0,34 mm <sup>2</sup> (AWG 22)	Wire gauge mm <sup>2</sup> <sup>1)</sup>
Material Mantel	PUR	Material jacket
Isolation Litze	PP	Insulation wire
Litzenaufbau (mm)	43 x 0,1	Design of wire (mm)
Kabelmantel Ø (mm)	4,3	Cable jacket Ø (mm)
Leiterwiderstand	60 Ω/Km (20 °C)	Resistance of wire
Temp.-Bereich (Kabel bew.)	- 25 °C /+ 90 °C	Temp. range (cable in move)
Temp.-Bereich (Kabel fest)	- 50 °C /+ 90 °C	Temp. range (cable fixed)
Biegeradius (Kabel bew.)	min. 10 x D	Bending radius (cable in move)
Biegeradius (Kabel fest)	min. 5 x D	Bending radius (cable fixed)
Zulassung	UL AWM Style 20549	Approval

Polzahl	4/3	Number of contacts
Steckverbinder Verriegelung	schraub/screw	Connector locking system
Anschlussart	crimpen, am Kabel angespritzt/crimp, moulded	Termination
Anschlussquerschnitt	0,34 mm <sup>2</sup> (AWG 22)	Wire gauge
Kabeldurchlass	—	Cable outlet
Schutzart	IP68	Degree of protection
Mechanische Lebensdauer	> 100 Steckzyklen/> 100 mating cycles	Mechanical operation
Obere Grenztemperatur	+ 85 °C	Upper temperature
Untere Grenztemperatur	- 25 °C	Lower temperature
Bemessungsspannung	250 V	Rated voltage
Bemessungs-Stoßspannung	2500 V	Rated impulse voltage
Verschmutzungsgrad	3	Pollution degree
Überspannungskategorie	II	Overvoltage categorie
Isolierstoffgruppe	II	Material group
Bemessungsstrom (40 °C)	4 A	Rated current (40 °C)
Material Kontakt	Stift/pin CuZn (Messing/brass), Buchse/socket CuSn (Bronze/bronze)	Material of contact
Kontaktfläche	Au (Gold/gold)	Contact plating
Material Kontaktkörper	PUR	Material of contact body
Material Gehäuse	PUR	Material of housing
Material Verriegelung	Zinkdruckguss vernickelt/zinc diecasting nickel plated	Material of locking

<sup>1)</sup> Vergleichbare AWG Leiter siehe technische Informationen./ <sup>1)</sup> Comparable AWG conductors see technical information. <sup>2)</sup> Längenvarianten auf Anfrage./ <sup>2)</sup> Other lengths upon request.

Duoverteiler,  
Duostecker M12 x 1 – 2 Kabel Dosen M12 x 1, CAN-Bus  
Duo distributor,  
male duo connector M12 x 1 –  
2 female cable connectors M12 x 1, CAN-Bus

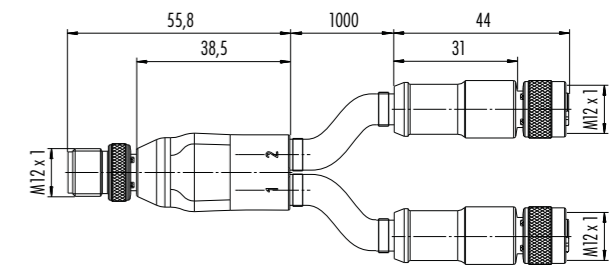
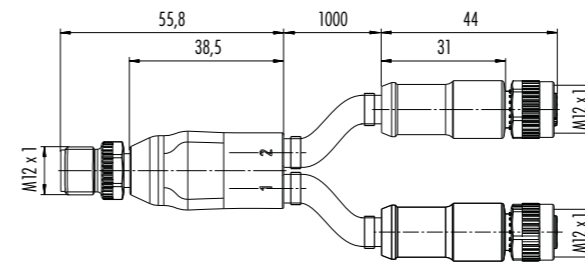


Schaltung siehe Seite 212, Nr. 6  
Wiring see page 212, No. 6

Duoverteiler,  
Duostecker M12 x 1 – 2 Kabel Dosen M12 x 1, PROFIBUS  
Duo distributor,  
male duo connector M12 x 1 –  
2 female cable connectors M12 x 1, PROFIBUS



Schaltung siehe Seite 212, Nr. 7  
Wiring see page 212, No. 7



Polzahl Contacts	Kabellänge Cable length	Bestell-Nr. <sup>2)</sup> Ordering-No. <sup>2)</sup>
5	1 m	77 9851 2530 50705-0100
	2 m	77 9851 2530 50705-0200

Polzahl Contacts	Kabellänge Cable length	Bestell-Nr. <sup>2)</sup> Ordering-No. <sup>2)</sup>
2	1 m	77 9853 4330 60702-0100
	2 m	77 9853 4330 60702-0200

Technische Daten Kabel	5 (CAN-Bus)	2 (PROFIBUS)	Specifications of cable
Querschnitt mm <sup>2</sup> <sup>1)</sup>	1 x 2 x AWG 22 und/and 1 x 2 x AWG 24	1 x 2 x 0,25 mm <sup>2</sup> (AWG 24)	Wire gauge mm <sup>2</sup> <sup>1)</sup>
Material Mantel	PUR	PUR halogenfrei, flammwidrig/halogen free, flame retardant	Material jacket
Isolation Litze	Polyolefine/polyolefins	PE	Insulation wire
Litzenaufbau (mm)	19 x 0,16 / 19 x 0,13	19 x 0,127	Design of wire (mm)
Kabelmantel Ø (mm)	7,2	7,8	Cable jacket Ø (mm)
Leiterwiderstand	< 59,4 Ω/Km (20 °C) / < 94,2 Ω/Km (20 °C)	82 Ω/Km (20 °C)	Resistance of wire
Temp.-Bereich (Kabel bew.)	- 20 °C /+ 80 °C	- 20 °C /+ 60 °C	Temp. range (cable in move)
Temp.-Bereich (Kabel fest)	- 40 °C /+ 80 °C	- 40 °C /+ 70 °C	Temp. range (cable fixed)
Biegeradius (Kabel bew.)		10 x D	Bending radius (cable in move)
Biegeradius (Kabel fest)	5 x D	7,5 x D	Bending radius (cable fixed)
Zulassung	—	E48408 cULus	Approval
UL-Style	AWM 1581, AWM 444	AWM 20236	UL-style
Bedeckung Schirmgeflecht	85 %	70 %	Cover screen grid

Polzahl	5 (CAN-Bus)	2 (PROFIBUS)	Number of contacts
Steckverbinder Verriegelung	schraub/screw		Connector locking system
Anschlussart	crimpen, am Kabel angespritzt/crimp, moulded		Termination
Anschlussquerschnitt	1 x 2 x 0,34 mm <sup>2</sup> (1 x 2 x AWG 22), 1 x 2 x 0,25 mm <sup>2</sup> (1 x 2 x AWG 24)	0,25 mm <sup>2</sup> (AWG 24)	Wire gauge
Kabeldurchlass	—		Cable outlet
Schutzart	IP67		Degree of protection
Mechanische Lebensdauer	> 100 Steckzyklen/> 100 mating cycles		Mechanical operation
Obere Grenztemperatur	+ 85 °C		Upper temperature
Untere Grenztemperatur	- 25 °C		Lower temperature
Bemessungsspannung	60 V		Rated voltage
Bemessungs-Stoßspannung	1500 V		Rated impulse voltage
Verschmutzungsgrad	3		Pollution degree
Überspannungskategorie	II		Overvoltage categorie
Isolierstoffgruppe	II		Material group
Bemessungsstrom (40 °C)	4 A		Rated current (40 °C)
Material Kontakt	Stift/pin CuZn (Messing/brass), Buchse/socket CuSn (Bronze/bronze)		Material of contact
Kontaktfläche	Au (Gold/gold)		Contact plating
Material Kontaktkörper	PUR		Material of contact body
Material Gehäuse	PUR		Material of housing
Material Verriegelung	Zinkdruckguss vernickelt/zinc diecasting nickel plated		Material of locking

<sup>1)</sup> Vergleichbare AWG Leiter siehe technische Informationen./ <sup>1)</sup> Comparable AWG conductors see technical information. <sup>2)</sup> Längenvarianten auf Anfrage./ <sup>2)</sup> Other lengths upon request.



Duoverteiler,  
Duostecker M12 x 1 – 2 Winkeldosen M12 x 1  
Duo distributor,  
male duo connector M12 x 1 –  
2 female angled connectors M12 x 1

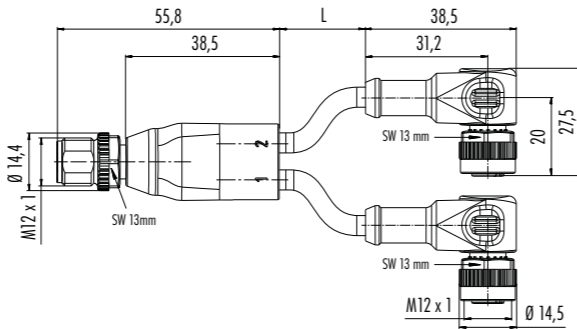
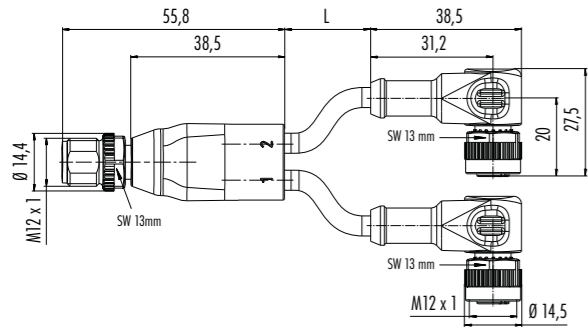


Schaltung siehe Seite 211, Nr. 4  
Wiring see page 211, No. 4

Duoverteiler,  
Duostecker M12 x 1 – 2 Winkeldosen M12 x 1 mit LED, PNP  
Duo distributor,  
male duo connector M12 x 1 –  
2 female angled connectors M12 x 1  
with LED, PNP



Schaltung siehe Seite 211, Nr. 4  
Wiring see page 211, No. 4



Polzahl Contacts	Kabellänge Cable length	Bestell-Nr. <sup>2)</sup> Ordering-No. <sup>2)</sup>
4/3	1 m	77 9829 3434 50003-0100
	2 m	77 9829 3434 50003-0200

Polzahl Contacts	Kabellänge Cable length	Bestell-Nr. <sup>2)</sup> Ordering-No. <sup>2)</sup>
4/3	1 m	77 9829 3634 50003-0100
	2 m	77 9829 3634 50003-0200

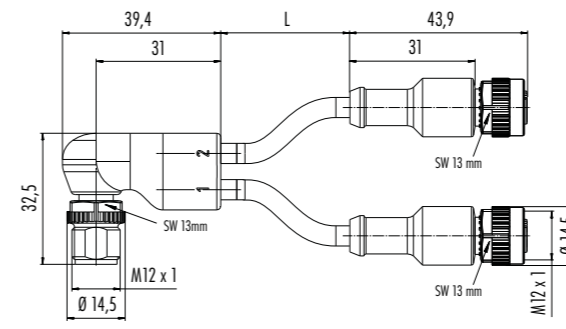
Technische Daten Kabel	4/3	Specifications of cable
Querschnitt mm <sup>2</sup> <sup>1)</sup>	3 x 0,34 mm <sup>2</sup> (AWG 22)	Wire gauge mm <sup>2</sup> <sup>1)</sup>
Material Mantel	PUR	Material jacket
Isolation Litze	PP	Insulation wire
Litzenaufbau (mm)	43 x 0,1	Design of wire (mm)
Kabelmantel Ø (mm)	4,3	Cable jacket Ø (mm)
Leiterwiderstand	60 Ω/Km (20 °C)	Resistance of wire
Temp.-Bereich (Kabel bew.)	- 25 °C /+ 90 °C	Temp. range (cable in move)
Temp.-Bereich (Kabel fest)	- 50 °C /+ 90 °C	Temp. range (cable fixed)
Biegeradius (Kabel bew.)	min. 10 x D	Bending radius (cable in move)
Biegeradius (Kabel fest)	min. 5 x D	Bending radius (cable fixed)
UL-Style	UL AWM Style 20549	UL-style

Polzahl	4/3	Number of contacts
Steckverbinder Verriegelung	schraub/screw	Connector locking system
Anschlussart	crimpen, am Kabel angespritzt/crimp, moulded	Termination
Anschlussquerschnitt	0,34 mm <sup>2</sup> (AWG 22)	Wire gauge
Kabeldurchlass	—	Cable outlet
Schutzart	IP68	Degree of protection
Mechanische Lebensdauer	> 100 Steckzyklen/> 100 mating cycles	Mechanical operation
Obere Grenztemperatur	+ 85 °C	Upper temperature
Untere Grenztemperatur	- 25 °C	Lower temperature
Bemessungsspannung	250 V, 10–30 V mit LED/ with LED	Rated voltage
Bemessungs-Stoßspannung	2500 V, 500 V mit LED/ with LED	Rated impulse voltage
Verschmutzungsgrad	3	Pollution degree
Überspannungskategorie	II	Overvoltage categorie
Isolierstoffgruppe	II	Material group
Bemessungsstrom (40°C)	4 A	Rated current (40 °C)
Material Kontakt	Stift/pin CuZn (Messing/brass), Buchse/socket CuSn (Bronze/bronze)	Material of contact
Kontaktoberfläche	Au (Gold/gold)	Contact plating
Material Kontaktkörper	PUR	Material of contact body
Material Gehäuse	PUR	Material of housing
Material Verriegelung	Zinkdruckguss vernickelt/zinc diecasting nickel plated	Material of locking

Duoverteiler,  
Winkel-Duostecker M12 x 1 – 2 Kabeldosen M12 x 1  
Duo distributor,  
male angled duo connector M12 x 1 –  
2 female cable connectors M12 x 1



Schaltung siehe Seite 211, Nr. 4  
Wiring see page 211, No. 4



Polzahl Contacts	Kabellänge Cable length	Bestell-Nr. <sup>2)</sup> Ordering-No. <sup>2)</sup>
4/3	1 m	77 9827 3430 50003-0100
	2 m	77 9827 3430 50003-0200

Technische Daten Kabel	4/3	Specifications of cable
Querschnitt mm <sup>2</sup> <sup>1)</sup>	3 x 0,34 mm <sup>2</sup> (AWG 22)	Wire gauge mm <sup>2</sup> <sup>1)</sup>
Material Mantel	PUR	Material jacket
Isolation Litze	PP	Insulation wire
Litzenaufbau (mm)	43 x 0,1	Design of wire (mm)
Kabelmantel Ø (mm)	4,3	Cable jacket Ø (mm)
Leiterwiderstand	60 Ω/Km (20 °C)	Resistance of wire
Temp.-Bereich (Kabel bew.)	- 25 °C /+ 90 °C	Temp. range (cable in move)
Temp.-Bereich (Kabel fest)	- 50 °C /+ 90 °C	Temp. range (cable fixed)
Biegeradius (Kabel bew.)	min. 10 x D	Bending radius (cable in move)
Biegeradius (Kabel fest)	min. 5 x D	Bending radius (cable fixed)
UL-Style	UL AWM Style 20549	UL-style

Polzahl	4/3	Number of contacts
Steckverbinder Verriegelung	schraub/screw	Connector locking system
Anschlussart	crimpen, am Kabel angespritzt/crimp, moulded	Termination
Anschlussquerschnitt	0,34 mm <sup>2</sup> (AWG 22)	Wire gauge
Kabeldurchlass	—	Cable outlet
Schutzart	IP68	Degree of protection
Mechanische Lebensdauer	> 100 Steckzyklen/> 100 mating cycles	Mechanical operation
Obere Grenztemperatur	+ 85 °C	Upper temperature
Untere Grenztemperatur	- 25 °C	Lower temperature
Bemessungsspannung	250 V	Rated voltage
Bemessungs-Stoßspannung	2500 V	Rated impulse voltage
Verschmutzungsgrad	3	Pollution degree
Überspannungskategorie	II	Overvoltage categorie
Isolierstoffgruppe	II	Material group
Bemessungsstrom (40°C)	4 A	Rated current (40 °C)
Material Kontakt	Stift/pin CuZn (Messing/brass), Buchse/socket CuSn (Bronze/bronze)	Material of contact
Kontaktoberfläche	Au (Gold/gold)	Contact plating
Material Kontaktkörper	PUR	Material of contact body
Material Gehäuse	PUR	Material of housing
Material Verriegelung	Zinkdruckguss vernickelt/zinc diecasting nickel plated	Material of locking

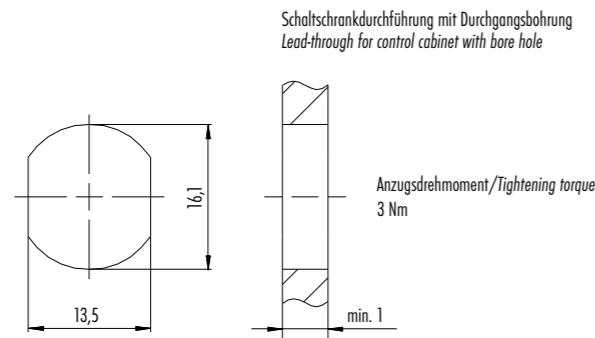
Polbilder  
Contact arrangements

Stifteinsatz (Steckseite)  
Male insert (mating side)

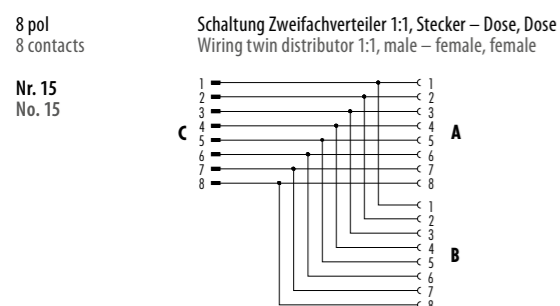
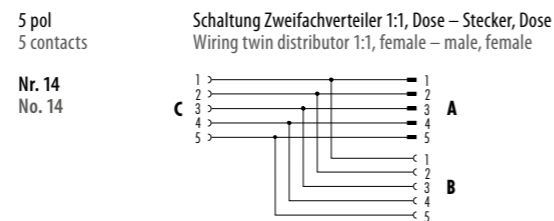
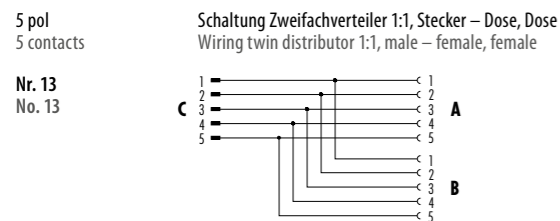
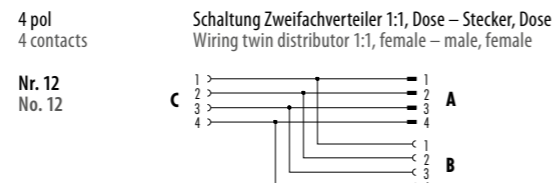
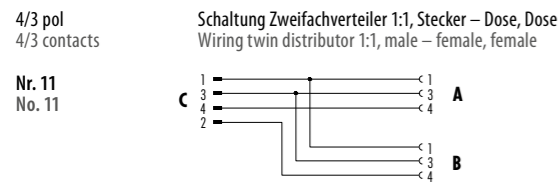
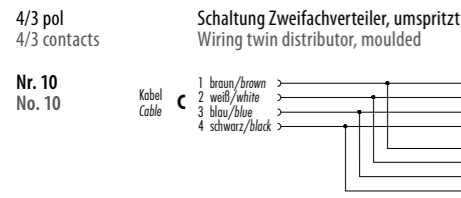
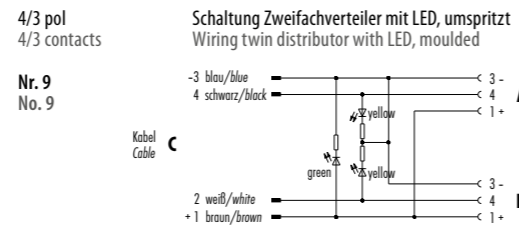
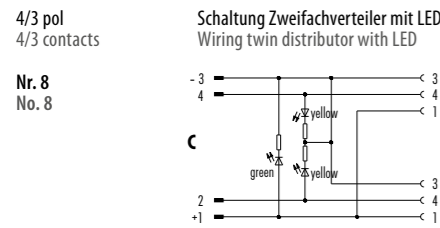
Buchseinsatz (Steckseite)  
Female insert (mating side)

Polbilder siehe M8 und M12 A-kodiert.  
Contact arrangements see M8 and M12 A-coded.

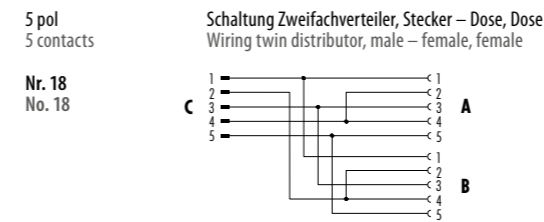
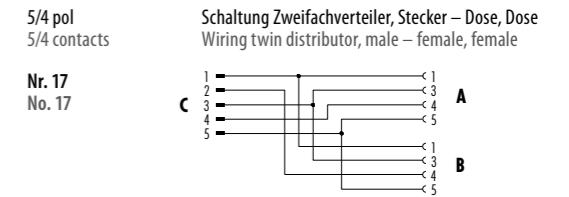
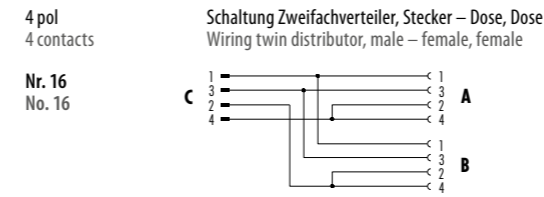
Montageausschnitt  
Panel cut out



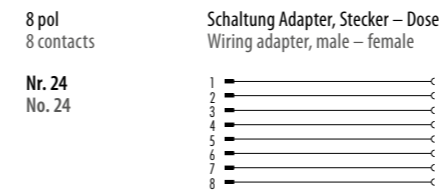
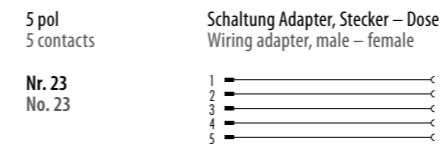
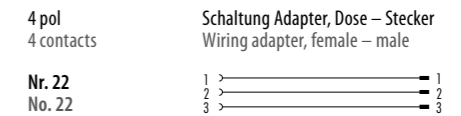
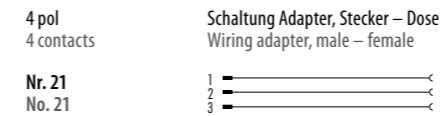
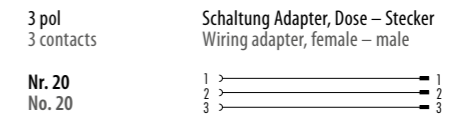
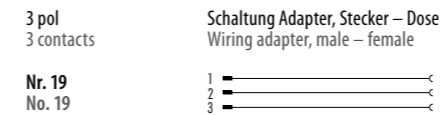
Schaltungen Zweifachverteiler  
Wirings twin distributors



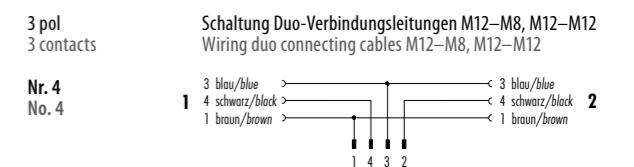
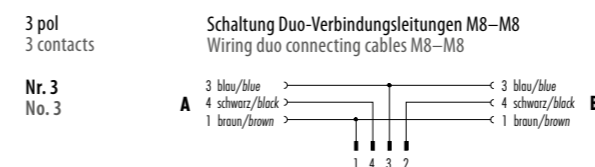
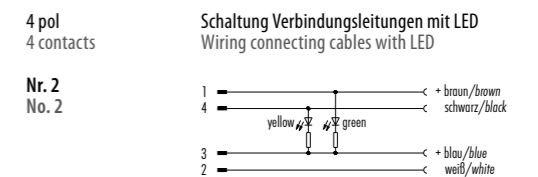
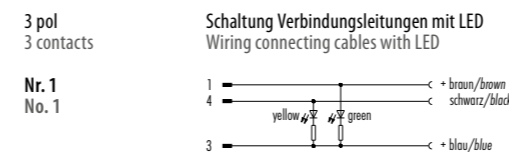
Schaltungen Zweifachverteiler  
Wirings twin distributors



Schaltungen Adapter  
Wirings adapter



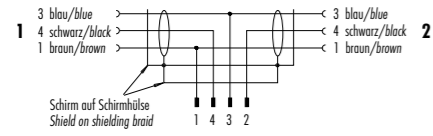
Schaltungen Verbindungsleitungen  
Wirings connecting cables



**Schaltungen Verbindungsleitungen**  
Wirings connecting cables

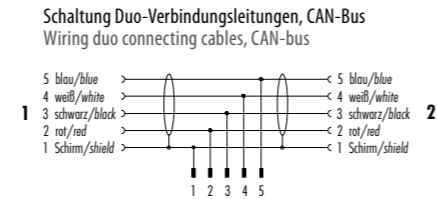
4/3 pol  
4/3 contacts

**Nr. 5**  
No. 5



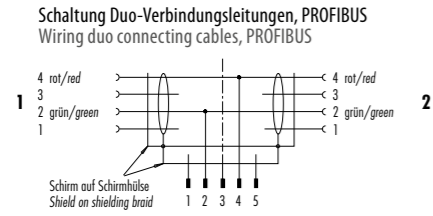
5 pol  
5 contacts

**Nr. 6**  
No. 6



2 pol  
2 contacts

**Nr. 7**  
No. 7





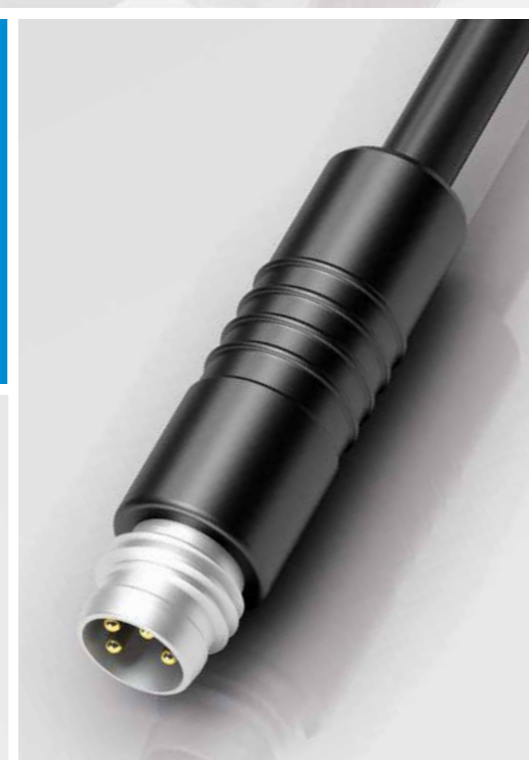
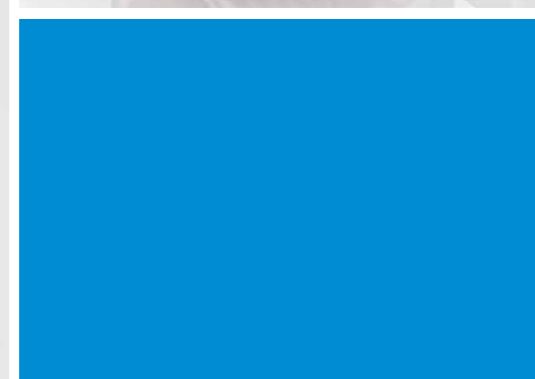
„Wir sind stolz auf die Entwicklung  
unseres Unternehmens und auf  
dem richtigen Weg  
ein Global Player zu werden.“

Zitat Markus Binder



“We are proud of the development  
of our company and  
on the right track  
becoming a global player.”

Quote Markus Binder





**Franz Binder GmbH & Co.  
Elektrische Bauelemente KG**

Rötelstraße 27  
74172 Neckarsulm  
Deutschland / Germany

Tel. +49 7132 325-0  
Fax +49 7132 325-190

[vk@binder-connector.de](mailto:vk@binder-connector.de)  
[www.binder-connector.com](http://www.binder-connector.com)

04/2024

