

# HEC

Für härteste Umgebungsbedingungen



# HEC HARSH ENVIRONMENT CONNECTOR

Konstruiert für den Einsatz unter härtesten Umgebungsbedingungen und den Außenbereich, wie extreme Wetterbedingungen, extreme Temperaturen, Staub, Feuchtigkeit, Flüssigkeiten oder Vibrationen.

Die HEC-Serie gehört zu unserem umfangreichen Sortiment der Power-Steckverbinder, wodurch sie für praktisch jede Nieder- und Hochspannungsanwendung geeignet ist. Dies ermöglicht eine Vielseitigkeit, welche sich auch in den möglichen Einsatzgebieten widerspiegelt. Hierzu zählen Land- und Baumaschinen, Chemieanlagen/ Verfahrenstechnik, Berg- und Tagebau, Maschinenbau und Nichtkontakt-Bereiche in der Lebensmittelindustrie.

Steckverbinder für raue Umgebungen der HEC-Serie 696 gibt es als Kabel- und Vierkant-Flanschausführungen mit oder ohne integrierten Schutzschlauch, der Kabel bis IP67 und im gesteckten Zustand bis IP69K schützen kann. Die Steckverbinder sind UV-beständig und haben eine VDE- sowie UL-Zulassung. Die hohe mechanische Belastbarkeit der Produkte wird durch mehr als 500 Steckzyklen bei der 12-poligen Variante und mehr als 1.000 Steckzyklen bei der 5- und 8-poligen Ausführung bestätigt.

## VORTEILE

- Bajonett-Schnellverriegelung für Zeitersparnis beim Anschließen.
- Kompaktes Design: Energieversorgung für Ihre Anlage oder Antriebseinheit auch bei engen Platzverhältnissen.
- Schutzart IP68 und IP69K für dauerhaftes Untertauchen und Hochdruckreinigung.
- Hybride Ausführung zur gleichzeitigen Leistungsversorgung und Signalübertragung mit einmaligem Stecken.
- Gute Chemikalien- und Korrosionsbeständigkeit für den Einsatz in der kontaktfreien Lebensmittelindustrie und Verfahrenstechnik.

## EIGENSCHAFTEN

- Konzipiert für den Outdoor-Einsatz
- Bajonett-Verriegelung
- 5(4+PE)-, 8(4 + 3+PE)- und 12-polig
- Schutzart IP68/IP69K
- Crimpanschluss
- Durchmesser Kabelteile 36 mm, Flanschteile 40 mm
- VDE- und UL-Zulassung
- Umfangreiches Zubehör





## BRANCHEN- UND ANWENDUNGSFELDER

- Berg- und Tagebau
- Land- und Baumaschinen
- Chemie- und Verfahrenstechnik
- Maschinenbau und Fördertechnik
- Kontaktfreie Lebensmittelindustrie

# PRODUKTÜBERSICHT

**Power**  
Bajonett HEC · Serie 696

- Bajonett-Verriegelung
- 5-, 8- und 12-polig
- Schutzart IP68 / IP69K
- Crimpanschluss
- Durchmesser Kabelteil 36 mm, Flanschteil 40 x 40 mm
- Schutzschlauchverschraubung
- Flanschdose mit Klappdeckel
- Litzendichtung
- VDE-, UL-Zulassung
- Konzipiert für den Outdoor-Einsatz

## HEC Serie 696



- Kompaktes Design: Energieversorgung für Ihre Anlage oder Antriebseinheit auch bei engen Platzverhältnissen.
- Hybride Ausführung zur gleichzeitigen Leistungsversorgung und Signalübertragung mit nur einmal Stecken.
- Gute Chemikalien- und Korrosionsbeständigkeit für den Einsatz in der kontaktfreien Lebensmittelindustrie und Verfahrenstechnik.

# INHALTSVERZEICHNIS

| Bereich   | Serie | Polzahl            | Schutzart    |
|---|-------|--------------------|--------------|
| <b>Steckverbinder für härteste Umgebungsbedingungen</b> |       |                    |              |
| HEC   | 696   | 4+PE, 4 + 3+PE, 12 | IP68 / IP69K |



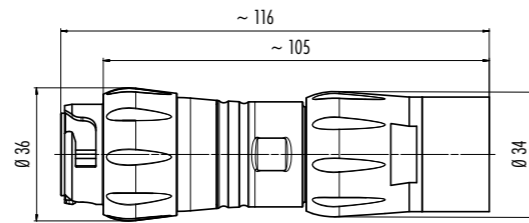
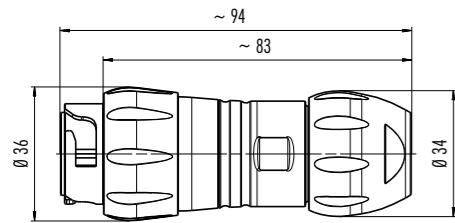
Kabelstecker

Kabelstecker, Schutzschlauch



Crimp- und Bandkontakte siehe Seite 17/18

Crimp- und Bandkontakte siehe Seite 17/18



| Polzahl  | Kabeldurchlass | Bestell-Nr.    |
|----------|----------------|----------------|
| 4+PE     | 7–17 mm        | 99 6489 000 05 |
| 4 + 3+PE | 7–17 mm        | 99 6501 000 08 |
| 12       | 7–13 mm        | 99 6517 000 12 |

| Polzahl  | Kabeldurchlass | Bestell-Nr.    |
|----------|----------------|----------------|
| 4+PE     | 7–17 mm        | 99 6489 100 05 |
| 4 + 3+PE | 7–17 mm        | 99 6501 100 08 |
| 12       | 7–13 mm        | 99 6517 100 12 |

| Polzahl                     | 4+PE                                | 8 (4 + 3+PE)                         | 12                                    |
|-----------------------------|-------------------------------------|--------------------------------------|---------------------------------------|
| Steckverbinder Verriegelung | Bajonett                            |                                      |                                       |
| Anschlussart                | crimpen                             |                                      |                                       |
| Anschlussquerschnitt        | 2,5–6,0 mm <sup>2</sup> (AWG 14–10) | 0,14–2,5 mm <sup>2</sup> (AWG 26–14) | 0,14–0,75 mm <sup>2</sup> (AWG 26–18) |
| Kabeldurchlass              | 7–17 mm                             |                                      | 7–13 mm                               |
| Schutzart                   | IP68, IP69K                         |                                      |                                       |
| Mechanische Lebensdauer     | > 1000 Steckzyklen                  |                                      | > 500 Steckzyklen                     |
| Obere Grenztemperatur       | + 100 °C                            |                                      |                                       |
| Untere Grenztemperatur      | – 40 °C                             |                                      |                                       |
| Bemessungsspannung          | 600 V                               | 60 V Signal, 400 V Power             | 250 V                                 |
| Übertragungseigenschaft     | 6000 V                              | 1000 V Signal, 5000 V Power          | 4000 V                                |
| Verschmutzungsgrad          | 3                                   |                                      |                                       |
| Überspannungskategorie      | III                                 |                                      |                                       |
| Isolierstoffgruppe          | I                                   |                                      |                                       |
| Bemessungsstrom (40°C)      | 32 A <sup>1)</sup>                  | 3 A Signal, 25 A Power (20 A UL)     | 5 A                                   |
| Material Kontakt            | —                                   |                                      |                                       |
| Kontaktoberfläche           | Siehe Crimpkontakte Seite 17/18     |                                      |                                       |
| Material Kontaktkörper      | PA                                  |                                      |                                       |
| Material Gehäuse            | PA                                  |                                      |                                       |
| Material Verriegelung       | PA                                  |                                      |                                       |

<sup>1)</sup> 30 A gemäß UL 2238, 22 A gemäß C 22.2

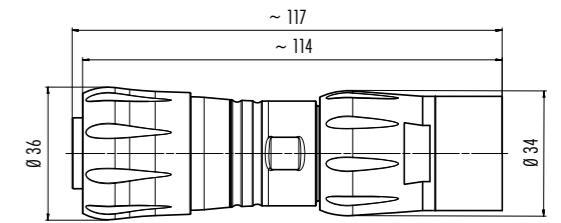
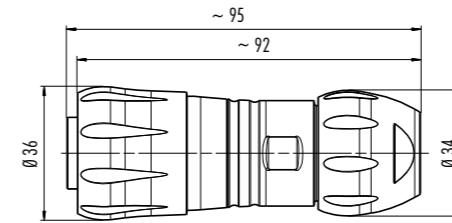
Kabeldose

Kabeldose, Schutzschlauch



Crimp- und Bandkontakte siehe Seite 17/18

Crimp- und Bandkontakte siehe Seite 17/18



| Polzahl  | Kabeldurchlass | Bestell-Nr.    |
|----------|----------------|----------------|
| 4+PE     | 7–17 mm        | 99 6490 000 05 |
| 4 + 3+PE | 7–17 mm        | 99 6502 000 08 |
| 12       | 7–13 mm        | 99 6518 000 12 |

| Polzahl  | Kabeldurchlass | Bestell-Nr.    |
|----------|----------------|----------------|
| 4+PE     | 7–17 mm        | 99 6490 100 05 |
| 4 + 3+PE | 7–17 mm        | 99 6502 100 08 |
| 12       | 7–13 mm        | 99 6518 100 12 |

| Polzahl                     | 4+PE                                | 8 (4 + 3+PE)                         | 12                                    |
|-----------------------------|-------------------------------------|--------------------------------------|---------------------------------------|
| Steckverbinder Verriegelung | Bajonett                            |                                      |                                       |
| Anschlussart                | crimpen                             |                                      |                                       |
| Anschlussquerschnitt        | 2,5–6,0 mm <sup>2</sup> (AWG 14–10) | 0,14–2,5 mm <sup>2</sup> (AWG 26–14) | 0,14–0,75 mm <sup>2</sup> (AWG 26–18) |
| Kabeldurchlass              | 7–17 mm                             |                                      | 7–13 mm                               |
| Schutzart                   | IP68, IP69K                         |                                      |                                       |
| Mechanische Lebensdauer     | > 1000 Steckzyklen                  |                                      | > 500 Steckzyklen                     |
| Obere Grenztemperatur       | + 100 °C                            |                                      |                                       |
| Untere Grenztemperatur      | – 40 °C                             |                                      |                                       |
| Bemessungsspannung          | 600 V                               | 60 V Signal, 400 V Power             | 250 V                                 |
| Übertragungseigenschaft     | 6000 V                              | 1000 V Signal, 5000 V Power          | 4000 V                                |
| Verschmutzungsgrad          | 3                                   |                                      |                                       |
| Überspannungskategorie      | III                                 |                                      |                                       |
| Isolierstoffgruppe          | I                                   |                                      |                                       |
| Bemessungsstrom (40°C)      | 32 A <sup>1)</sup>                  | 3 A Signal, 25 A Power (20 A UL)     | 5 A                                   |
| Material Kontakt            | —                                   |                                      |                                       |
| Kontaktoberfläche           | Siehe Crimpkontakte Seite 17/18     |                                      |                                       |
| Material Kontaktkörper      | PA                                  |                                      |                                       |
| Material Gehäuse            | PA                                  |                                      |                                       |
| Material Verriegelung       | PA                                  |                                      |                                       |

<sup>1)</sup> 30 A gemäß UL 2238, 22 A gemäß C 22.2

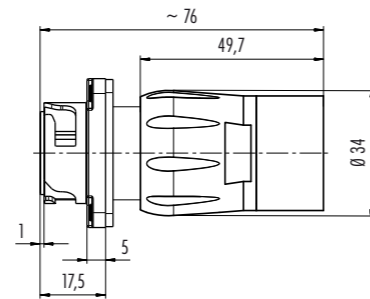
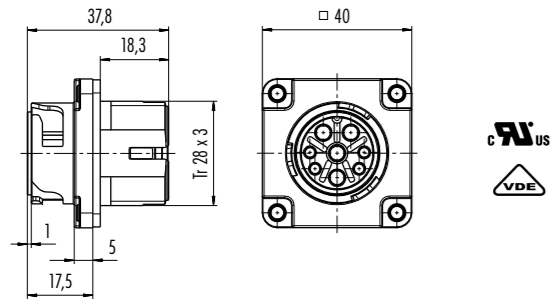
Flanschstecker

Flanschstecker, Schutzschlauch



Crimp- und Bandkontakte siehe Seite 17/18

Crimp- und Bandkontakte siehe Seite 17/18



| Polzahl  | Bestell-Nr.    |
|----------|----------------|
| 4+PE     | 09 6491 000 05 |
| 4 + 3+PE | 09 6503 000 08 |
| 12       | 09 6519 000 12 |

| Polzahl  | Bestell-Nr.    |
|----------|----------------|
| 4+PE     | 09 6491 100 05 |
| 4 + 3+PE | 09 6503 100 08 |
| 12       | 09 6519 100 12 |

| Polzahl                     | 4+PE                                | 8 (4 + 3+PE)                         | 12                                    |
|-----------------------------|-------------------------------------|--------------------------------------|---------------------------------------|
| Steckverbinder Verriegelung | Bajonett                            |                                      |                                       |
| Anschlussart                | crimpen                             |                                      |                                       |
| Anschlussquerschnitt        | 2,5–6,0 mm <sup>2</sup> (AWG 14–10) | 0,14–2,5 mm <sup>2</sup> (AWG 26–14) | 0,14–0,75 mm <sup>2</sup> (AWG 26–18) |
| Kabeldurchlass              | —                                   |                                      |                                       |
| Schutzart                   | IP68, IP69K                         |                                      |                                       |
| Mechanische Lebensdauer     | > 1000 Steckzyklen                  | > 500 Steckzyklen                    |                                       |
| Obere Grenztemperatur       | + 100 °C                            |                                      |                                       |
| Untere Grenztemperatur      | – 40 °C                             |                                      |                                       |
| Bemessungsspannung          | 600 V                               | 60 V Signal, 400 V Power             | 250 V                                 |
| Übertragungseigenschaft     | 6000 V                              | 1000 V Signal, 5000 V Power          | 4000 V                                |
| Verschmutzungsgrad          | 3                                   |                                      |                                       |
| Überspannungskategorie      | III                                 |                                      |                                       |
| Isolierstoffgruppe          | I                                   |                                      |                                       |
| Bemessungsstrom (40°C)      | 32 A <sup>1)</sup>                  | 3 A Signal, 25 A Power (20 A UL)     | 5 A                                   |
| Material Kontakt            | —                                   |                                      |                                       |
| Kontaktfläche               | Siehe Crimpkontakte Seite 17/18     |                                      |                                       |
| Material Kontaktkörper      | PA                                  |                                      |                                       |
| Material Gehäuse            | PA                                  |                                      |                                       |
| Material Verriegelung       | —                                   |                                      |                                       |

<sup>1)</sup> 30 A gemäß UL 2238, 22 A gemäß C 22.2

Flanschdose

Flanschdose, Schutzschlauch

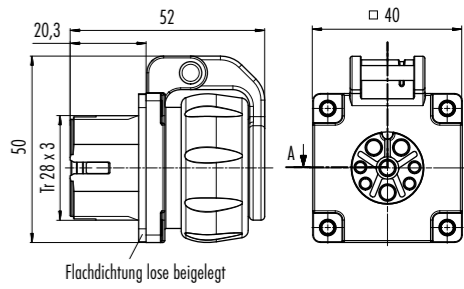
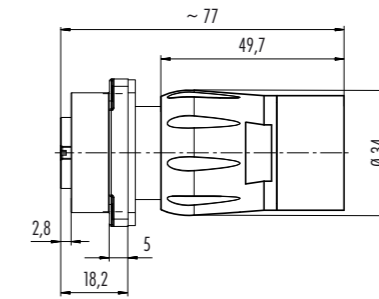
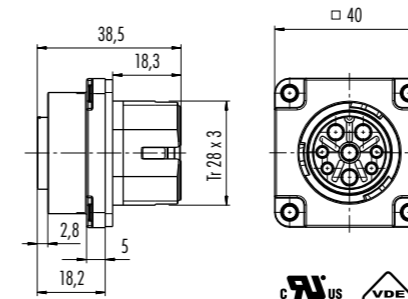
Flanschdose, Klappdeckel



Crimp- und Bandkontakte siehe Seite 17/18

Crimp- und Bandkontakte siehe Seite 17/18

Crimp- und Bandkontakte siehe Seite 17/18



| Polzahl  | Bestell-Nr.    |
|----------|----------------|
| 4+PE     | 09 6492 000 05 |
| 4 + 3+PE | 09 6504 000 08 |
| 12       | 09 6520 000 12 |

| Polzahl  | Bestell-Nr.    |
|----------|----------------|
| 4+PE     | 09 6492 100 05 |
| 4 + 3+PE | 09 6504 100 08 |
| 12       | 09 6520 100 12 |

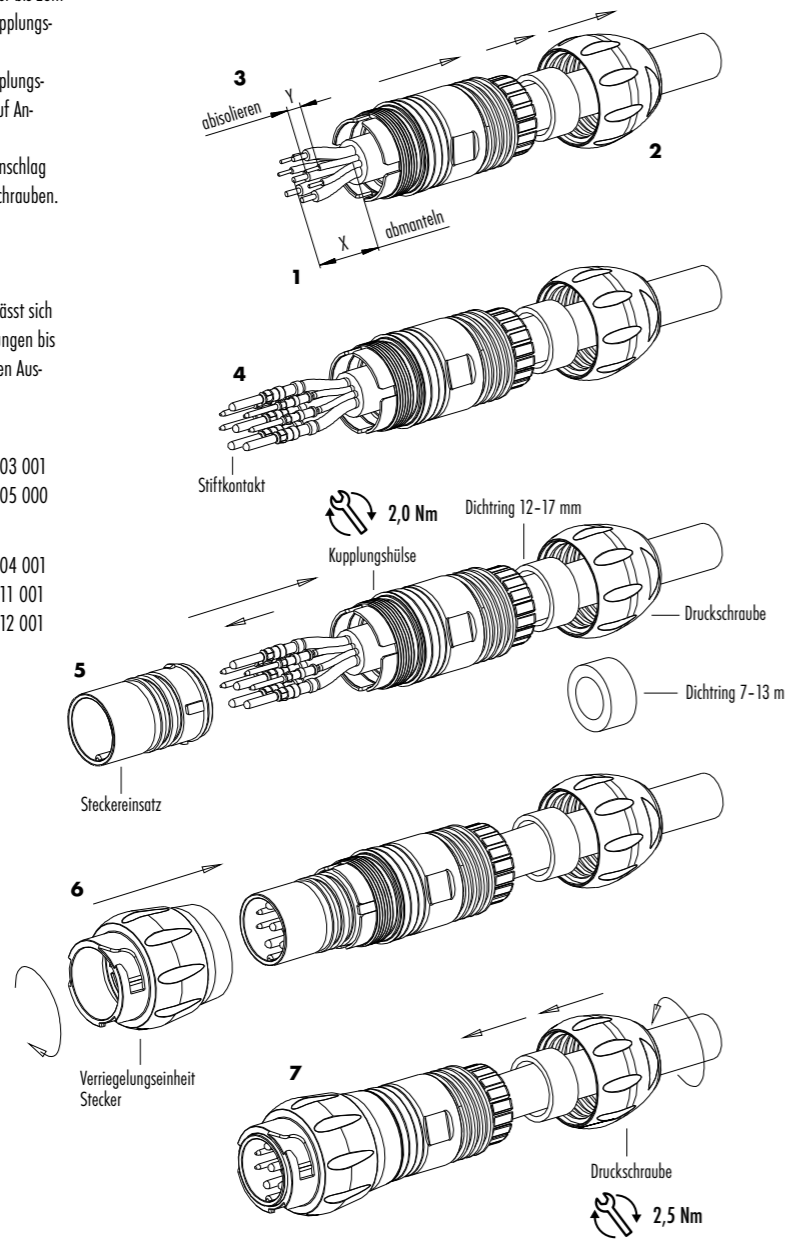
| Polzahl  | Bestell-Nr.    |
|----------|----------------|
| 4+PE     | 09 6492 200 05 |
| 4 + 3+PE | 09 6504 200 08 |
| 12       | 09 6520 200 12 |

| Polzahl                     | 4+PE                                | 8 (4 + 3+PE)                         | 12                                    |
|-----------------------------|-------------------------------------|--------------------------------------|---------------------------------------|
| Steckverbinder Verriegelung | Bajonett                            |                                      |                                       |
| Anschlussart                | crimpen                             |                                      |                                       |
| Anschlussquerschnitt        | 2,5–6,0 mm <sup>2</sup> (AWG 14–10) | 0,14–2,5 mm <sup>2</sup> (AWG 26–14) | 0,14–0,75 mm <sup>2</sup> (AWG 26–18) |
| Kabeldurchlass              | —                                   |                                      |                                       |
| Schutzart                   | IP68, IP69K                         |                                      |                                       |
| Mechanische Lebensdauer     | > 1000 Steckzyklen                  | > 500 Steckzyklen                    |                                       |
| Obere Grenztemperatur       | + 100 °C                            |                                      |                                       |
| Untere Grenztemperatur      | – 40 °C                             |                                      |                                       |
| Bemessungsspannung          | 600 V                               | 60 V Signal, 400 V Power             | 250 V                                 |
| Übertragungseigenschaft     | 6000 V                              | 1000 V Signal, 5000 V Power          | 4000 V                                |
| Verschmutzungsgrad          | 3                                   |                                      |                                       |
| Überspannungskategorie      | III                                 |                                      |                                       |
| Isolierstoffgruppe          | I                                   |                                      |                                       |
| Bemessungsstrom (40°C)      | 32 A <sup>1)</sup>                  | 3 A Signal, 25 A Power (20 A UL)     | 5 A                                   |
| Material Kontakt            | —                                   |                                      |                                       |
| Kontaktfläche               | Siehe Crimpkontakte Seite 17/18     |                                      |                                       |
| Material Kontaktkörper      | PA                                  |                                      |                                       |
| Material Gehäuse            | PA                                  |                                      |                                       |
| Material Verriegelung       | —                                   |                                      |                                       |

<sup>1)</sup> 30 A gemäß UL 2238, 22 A gemäß C 22.2

1. Abmanteln auf Länge L = X mm. Ummantlung abstreifen.
2. Druckschraube, Dichtring und Kupplungshülse auf Kabel auffädeln.
3. Litzen abisolieren L = Y mm.
4. Kontakte ancrimpen.\*
5. Angecrimppte Kontakte in den Kontaktkörper bis zum Einrasten eindrücken und diesen in die Kupplungshülse bis auf Anschlag schieben.
6. Verriegelungseinheit am Gewinde der Kupplungshülse aufsetzen und in Pfeilrichtung bis auf Anschlag festschrauben.
7. Den Dichtring in den Klemmkorb bis auf Anschlag schieben und mit der Druckschraube festschrauben. (empfohlenes Drehmoment 2,5 Nm)

| Polzahl | Kontakt-Ø | Länge X | Länge Y |
|---------|-----------|---------|---------|
| 8       | Ø 1,6 mm  | 45 mm   | 8 mm    |
| 8       | Ø 2,5 mm  | 45 mm   | 8 mm    |
| 5       | Ø 3,6 mm  | 50 mm   | 12 mm   |



**Lösen der Kontakte:**

Da die Kontakte schwimmend gelagert sind, lässt sich das Lösewerkzeug mit leichten Pendelbewegungen bis auf Anschlag einführen. Danach zum Lösen den Ausdrückknopf betätigen.

\* Crimpzange

|             |                          |             |
|-------------|--------------------------|-------------|
| Bestell-Nr. | 0,14 - 4 mm <sup>2</sup> | 66 0003 001 |
| Bestell-Nr. | 1,5 - 6 mm <sup>2</sup>  | 66 0005 000 |

Lösewerkzeug Kontakt

|             |          |             |
|-------------|----------|-------------|
| Bestell-Nr. | Ø 1,6 mm | 66 0004 001 |
| Bestell-Nr. | Ø 2,5 mm | 66 0011 001 |
| Bestell-Nr. | Ø 3,6 mm | 66 0012 001 |

1. Abmanteln auf Länge L = 50 mm. Ummantlung abstreifen.
2. Druckschraube, Dichtring und Kupplungshülse auf Kabel auffädeln.
3. Litzen abisolieren L = 3,5 mm.
4. Kontakte ancrimpen.\*
5. Angecrimppte Kontakte in den Kontaktkörper bis zum Einrasten eindrücken und diesen in die Kupplungshülse bis auf Anschlag schieben.
6. Verriegelungseinheit am Gewinde der Kupplungshülse aufsetzen und mit leichtem Druck in Pfeilrichtung bis auf Anschlag festschrauben. (empfohlenes Drehmoment 0,8 Nm)
7. Den Dichtring in den Klemmkorb bis auf Anschlag schieben und mit der Druckschraube festschrauben. (empfohlenes Drehmoment 2,5 Nm)

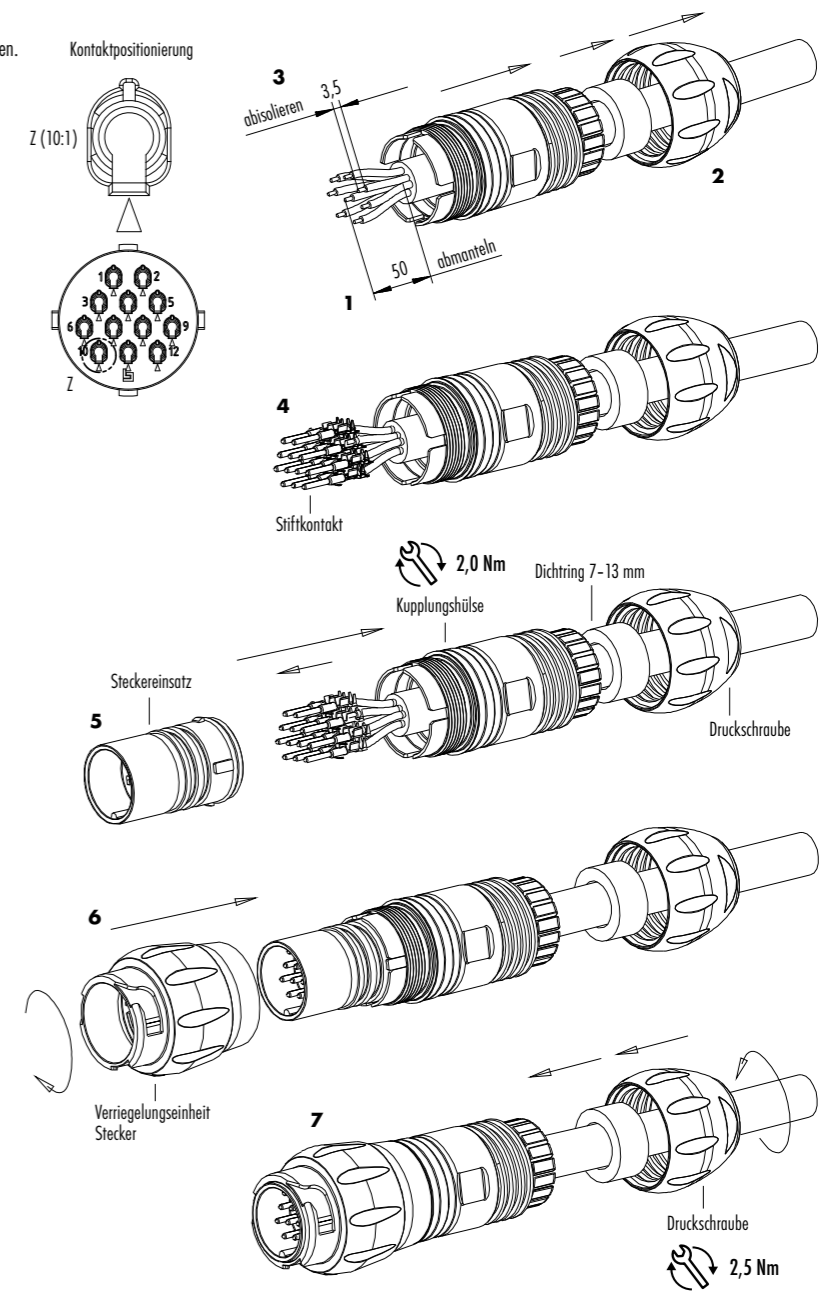
**Lösen der Kontakte:**

Da die Kontakte schwimmend gelagert sind, lässt sich das Lösewerkzeug mit leichten Pendelbewegungen bis auf Anschlag einführen. Danach zum Lösen den Ausdrückknopf betätigen.

\* Crimpzange für Einzelkontakte  
Bestell-Nr. 66 0001 014 100

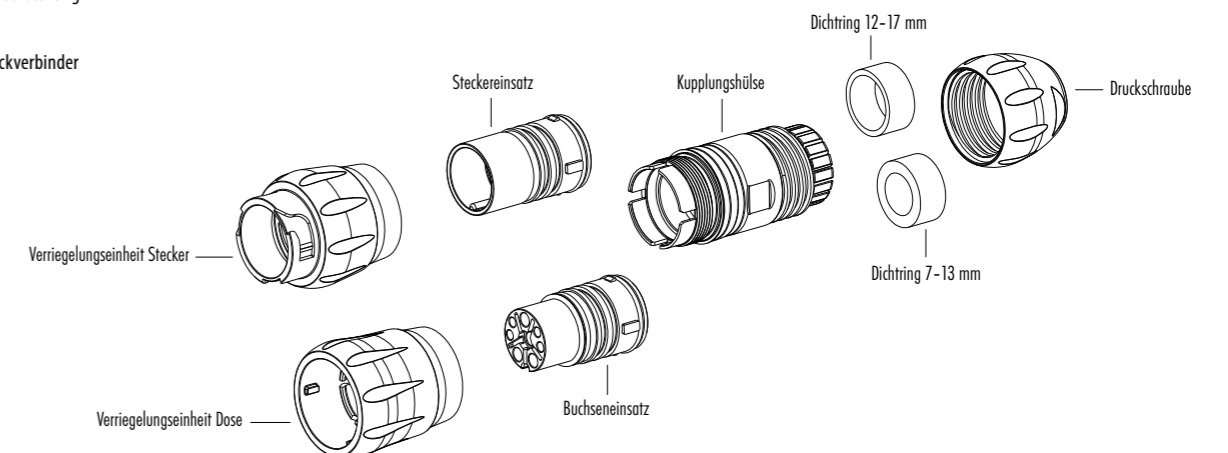
Crimpzange für Bandkontakte  
Bestell-Nr. 67 0001 014 100

Lösewerkzeug Kontakt  
Bestell-Nr. 07 0090 000



Einzelteildarstellung

Kabelsteckverbinder

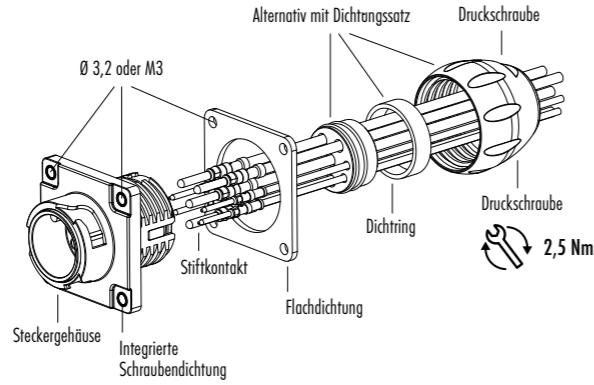


Montageanleitung

Flanschsteckverbinder 5- und 8-polig

1. Einzellitzen auf Länge L = Y mm abisolieren.
2. Kontakte ancrimpen.\*
3. Angecrimpte Kontakte bis zum Einrasten in den Kontaktkörper eindrücken.
- 3.1. Alternativ bei Verwendung der Litzendichtung:\*\*  
Benötigte Kammern der Litzendichtung mit einem spitzen Gegenstand durchstoßen und über die Kontakte aufziehen. Kontakte in den Kontaktkörper eindrücken, die Litzendichtung flach an den Körper auflegen, Druckring auf Anschlag drücken und anschließend mit der Druckschraube festschrauben.
4. Die Druckschraube über das Litzenbündel aufschieben und anschließend festschrauben. (empfohlenes Drehmoment 1,0 Nm)

| Litzen-Ø | 8-polig  |          | 5-polig  |
|----------|----------|----------|----------|
|          | Power    | Signal   | Power    |
| min.     | Ø 2,6 mm | Ø 1,7 mm | Ø 3,7 mm |
| max.     | Ø 3,9 mm | Ø 2,7 mm | Ø 4,9 mm |



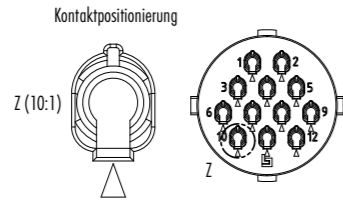
**Lösen der Kontakte:**  
Da die Kontakte schwimmend gelagert sind, lässt sich das Lösewerkzeug mit leichten Pendelbewegungen bis auf Anschlag einführen. Danach zum Lösen den Ausdrückknopf betätigen.

- \* Crimpzange
- |             |                          |             |
|-------------|--------------------------|-------------|
| Bestell-Nr. | 0,14 - 4 mm <sup>2</sup> | 66 0003 001 |
| Bestell-Nr. | 1,5 - 6 mm <sup>2</sup>  | 66 0005 000 |
- Lösewerkzeug Kontakt
- |             |          |             |
|-------------|----------|-------------|
| Bestell-Nr. | Ø 1,6 mm | 66 0004 001 |
| Bestell-Nr. | Ø 2,5 mm | 66 0011 001 |
| Bestell-Nr. | Ø 3,6 mm | 66 0012 001 |

Flanschsteckverbinder 12-polig

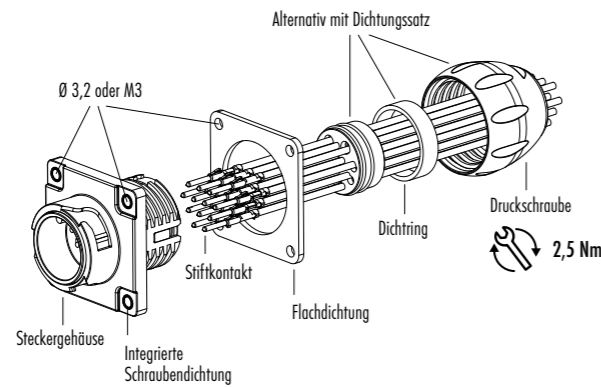
1. Einzellitzen auf L = 3,5 mm abisolieren.
2. Kontakte ancrimpen.\*
3. Angecrimpte Kontakte bis zum Einrasten in den Kontaktkörper eindrücken.

**Achtung!** Die Positionierung der Kontakte zum Gehäuse beachten. Die Positionierung der Kontakte ist auf dem Kontaktträger eingepreßt.



| Litzen-Ø | 12-polig |
|----------|----------|
| min.     | Ø 1,1 mm |
| max.     | Ø 2,1 mm |

- 3.1. Alternativ bei Verwendung der Litzendichtung:\*\*  
Benötigte Kammern der Litzendichtung mit einem spitzen Gegenstand durchstoßen. Litzen durch die Dichtung durchführen, abisolieren und an die Kontakte ancrimpen. Kontakte in den Kontaktkörper (analog 3.) eindrücken, die Litzendichtung flach an den Körper auflegen, Druckring auf Anschlag drücken und anschließend mit der Druckschraube festschrauben.
4. Die Druckschraube über das Litzenbündel aufschieben und anschließend festschrauben. (empfohlenes Drehmoment 1,0 Nm)



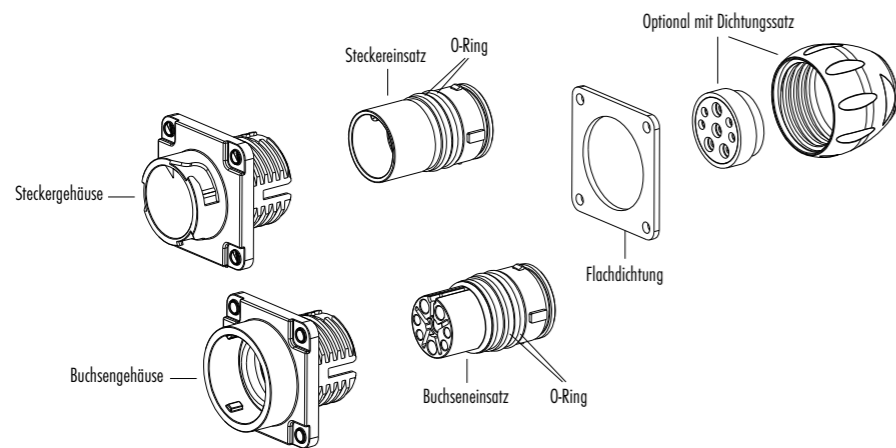
- \* Crimpzange für Einzelkontakte  
Bestell-Nr. 66 0001 014 100
- Crimpzange für Bandkontakte  
Bestell-Nr. 67 0001 014 100
- Lösewerkzeug Kontakt  
Bestell-Nr. 07 0090 000





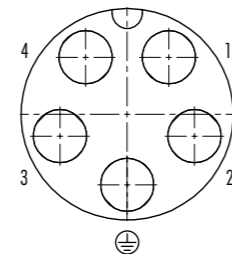
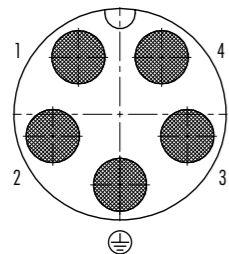
Einzelteildarstellung

Flanschsteckverbinder

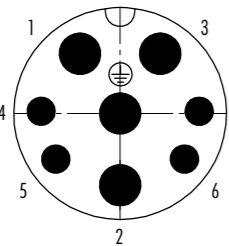


Polbilder Stifteinsatz (Steckseite) Buchseneinsatz (Steckseite)

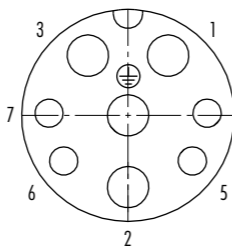
4+PE pol



4 + 3+PE pol

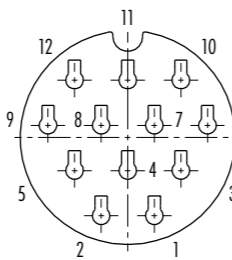
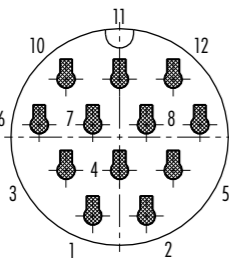


1, 2, 3, ⊕ Ø 2,5 mm  
4, 5, 6, 7 Ø 1,6 mm

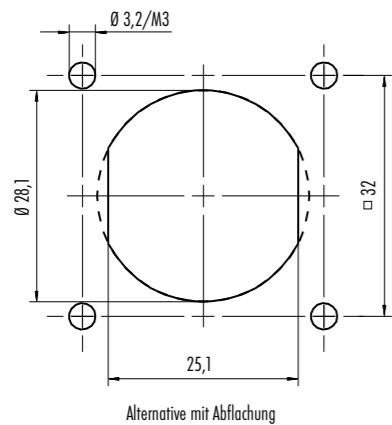


1, 2, 3, ⊕ Ø 2,5 mm  
4, 5, 6, 7 Ø 1,6 mm

12 pol



Montageausschnitt

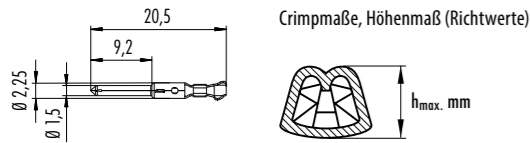


| Bezeichnung  | Maßzeichnung | A    | B   | Anschlussquerschnitt                        | AWG   | Bestell-Nr. |
|--|--------------|------|-----|---|-------|-------------|
| Stiftkontakt, Power, VPE 100 Stück, für 4+PE Ausführung        |              | 2,2  | 3,3 | 2,5 mm <sup>2</sup>                         | 14    | 61 1312 139 |
|  |              | 2,8  | 3,9 | 4,0 mm <sup>2</sup>                         | 12    | 61 1310 139 |
|  |              | 3,5  | 4,6 | 6,0 mm <sup>2</sup>                         | 10    | 61 1285 139 |
| Stiftkontakt, Power, VPE 100 Stück, für 4 + 3+PE Ausführung    |              | 1,8  | 3,0 | 1,5 mm <sup>2</sup>                         | 16    | 61 0903 139 |
|  |              | 2,2  | 3,2 | 2,5 mm <sup>2</sup>                         | 14    | 61 0902 139 |
| Stiftkontakt, Signal, VPE 100 Stück, für 4 + 3+PE Ausführung   |              | 0,9  | 2,6 | 0,14 mm <sup>2</sup> – 0,34 mm <sup>2</sup> | 26–22 | 61 0891 139 |
|  |              | 1,1  | 2,6 | 0,5 mm <sup>2</sup>                         | 20    | 61 0892 139 |
|  |              | 1,45 | 2,6 | 0,75 mm <sup>2</sup> – 1,0 mm <sup>2</sup>  | 18    | 61 0893 139 |
|  |              | 1,8  | 3,0 | 1,5 mm <sup>2</sup>                         | 16    | 61 0894 139 |
| Buchsenkontakt, Power, VPE 100 Stück, für 4+PE Ausführung      |              | 2,2  | 3,3 | 2,5 mm <sup>2</sup>                         | 14    | 61 1313 139 |
|  |              | 2,8  | 2,6 | 4,0 mm <sup>2</sup>                         | 12    | 61 1311 139 |
|  |              | 3,5  | 4,6 | 6,0 mm <sup>2</sup>                         | 10    | 61 1286 139 |
| Buchsenkontakt, Power, VPE 100 Stück, für 4 + 3+PE Ausführung  |              | 1,8  | 3,0 | 1,5 mm <sup>2</sup>                         | 16    | 61 0901 139 |
|  |              | 2,2  | 3,2 | 2,5 mm <sup>2</sup>                         | 14    | 61 0900 139 |
| Buchsenkontakt, Signal, VPE 100 Stück, für 4 + 3+PE Ausführung |              | 0,9  | 2,6 | 0,14 mm <sup>2</sup> – 0,34 mm <sup>2</sup> | 26–22 | 61 0896 139 |
|  |              | 1,1  | 2,6 | 0,5 mm <sup>2</sup>                         | 20    | 61 0897 139 |
|  |              | 1,45 | 2,6 | 0,75 mm <sup>2</sup> – 1,0 mm <sup>2</sup>  | 18    | 61 0898 139 |
|  |              | 1,8  | 3,0 | 1,5 mm <sup>2</sup>                         | 16    | 61 0899 139 |

Einzelkontakt (Stift), VPE 50 Stück,  
für 12-polige Ausführung

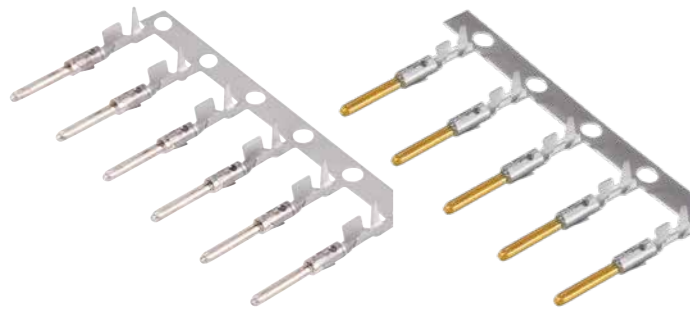


Einzelkontakt (Buchse), VPE 50 Stück,  
für 12-polige Ausführung

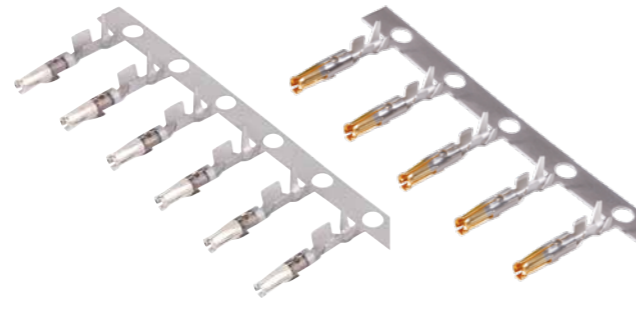


| Technische Daten                      |   |                               |  |                              |  |                                 |
|---------------------------------------|---|-------------------------------|--|------------------------------|--|---------------------------------|
| Anschlussquerschnitt mm <sup>2</sup>  | 0,14 mm <sup>2</sup> – 0,25 mm <sup>2</sup> |                               | 0,35 mm <sup>2</sup> – 0,5 mm <sup>2</sup> |                              | 0,75 mm <sup>2</sup> – 1,0 mm <sup>2</sup> |                                 |
| Leiterquerschnitt mm <sup>2</sup>     | 0,14 mm <sup>2</sup> (AWG 26)               | 0,25 mm <sup>2</sup> (AWG 24) | 0,35 mm <sup>2</sup> (AWG 22)              | 0,5 mm <sup>2</sup> (AWG 20) | 0,75 mm <sup>2</sup> (AWG 20-18)           | 1,0 mm <sup>2</sup> (AWG 18-16) |
| Isolierung Ø                          | Ø 1,0–2,0 mm                                |                               |  |                              | Ø 1,6–2,1 mm                               |                                 |
| Crimpmaße (Richtwert)                 | 0,9–1,0 mm                                  | 0,92–1,09 mm                  | 0,93–1,1 mm                                | 0,95–1,12 mm                 | 1,2–1,33 mm                                | 1,3–1,45 mm                     |
| Crimpauszugskraft nach DIN EN 60352-2 | 24 N  | 42 N                          | 53 N                                       | 73 N                         | 90 N                                       | 110 N                           |

Bandkontakt (Stift),  
für 12-polige Ausführung




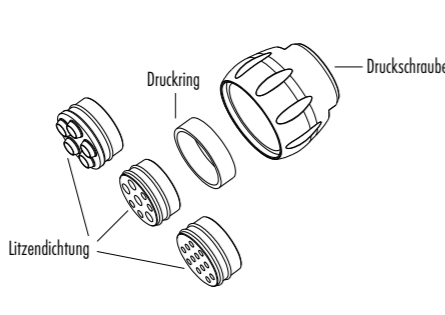


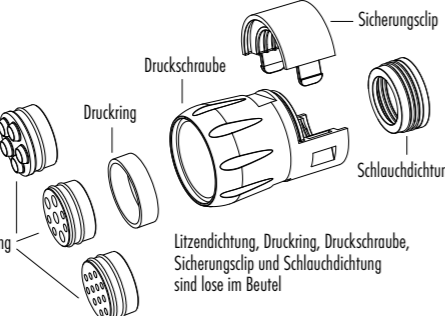

Bandkontakt (Buchse),  
für 12-polige Ausführung


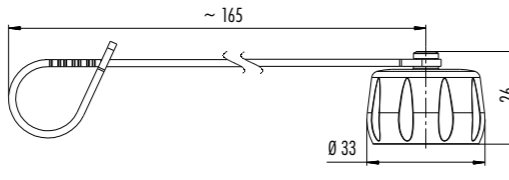



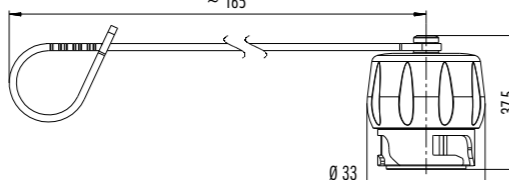
| Kontakt-Ø  | Isolierung-Ø | AQ mm <sup>2</sup> | Aufmachung | Stück          | Silber (Ag)    | Gold (Au)      |
|------------|--------------|--------------------|------------|----------------|----------------|----------------|
| 1,5 mm     | 1,0–2,0 mm   | 0,14–0,25          | Einzel     | 50             | 61 0799 085 00 | 61 0799 098 00 |
|            |              |                    | Band       | 200            | 65 0799 085 01 | 65 0799 098 01 |
|            |              |                    | Band       | 2000           | 65 0799 085 02 | 65 0799 098 02 |
|            | 0,35 – 0,5   | Einzel             | 50         | 61 0795 085 00 | 61 0795 098 00 |                |
|            |              | Band               | 200        | 65 0795 085 01 | 65 0795 098 01 |                |
|            |              | Band               | 2000       | 65 0795 085 02 | 65 0795 098 02 |                |
| 1,6–2,1 mm | 0,75 – 1,0   | 0,14–0,25          | Einzel     | 50             | 61 0796 085 00 | 61 0796 098 00 |
|            |              |                    | Band       | 200            | 65 0796 085 01 | 65 0796 098 01 |
|            |              |                    | Band       | 2000           | 65 0796 085 02 | 65 0796 098 02 |
|            | 0,35 – 0,5   | Einzel             | 50         | 61 0798 085 00 | 61 0798 098 00 |                |
|            |              | Band               | 200        | 65 0798 085 01 | 65 0798 098 01 |                |
|            |              | Band               | 2000       | 65 0798 085 02 | 65 0798 098 02 |                |


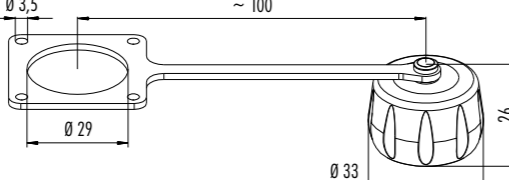
| Kontakt-Ø  | Isolierung-Ø | AQ mm <sup>2</sup> | Aufmachung | Stück          | Silber (Ag)    | Gold (Au)      |
|------------|--------------|--------------------|------------|----------------|----------------|----------------|
| 1,5 mm     | 1,0–2,0 mm   | 0,14–0,25          | Einzel     | 50             | 61 0800 085 00 | 61 0800 098 00 |
|            |              |                    | Band       | 200            | 65 0800 085 01 | 65 0800 098 01 |
|            |              |                    | Band       | 2000           | 65 0800 085 02 | 65 0800 098 02 |
|            | 0,35 – 0,5   | Einzel             | 50         | 61 0797 085 00 | 61 0797 098 00 |                |
|            |              | Band               | 200        | 65 0797 085 01 | 65 0797 098 01 |                |
|            |              | Band               | 2000       | 65 0797 085 02 | 65 0797 098 02 |                |
| 1,6–2,1 mm | 0,75 – 1,0   | 0,14–0,25          | Einzel     | 50             | 61 0798 085 00 | 61 0798 098 00 |
|            |              |                    | Band       | 200            | 65 0798 085 01 | 65 0798 098 01 |
|            |              |                    | Band       | 2000           | 65 0798 085 02 | 65 0798 098 02 |
|            | 0,35 – 0,5   | Einzel             | 50         | 61 0798 085 00 | 61 0798 098 00 |                |
|            |              | Band               | 200        | 65 0798 085 01 | 65 0798 098 01 |                |
|            |              | Band               | 2000       | 65 0798 085 02 | 65 0798 098 02 |                |


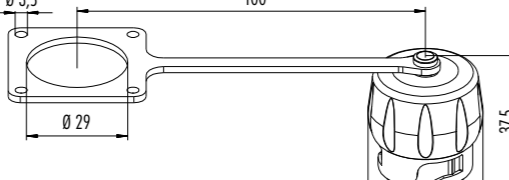
| Bezeichnung  | Maßzeichnung | Polzahl  | Bestell-Nr.               |
|--|--------------|----------|---------------------------|
| Crimpzange für gedrehte Crimpkontakte                |              | 5        | 66 0005 000               |
| Crimpzange für gestanzte Einzelkontakte              |              | 8        | 66 0003 001               |
| Crimpzange für gestanzte Einzelkontakte              |              | 12       | 66 0001 014 100           |
| Crimpzange für Bandkontakte                          |              | 12       | 67 0001 014 100           |
| Lösewerkzeug für gedrehte Kontakte                   |              | 5        | 66 0012 001               |
| Lösewerkzeug für gedrehte Kontakte                   |              | 8        | 66 0004 001 Signalkontakt |
|  |              | 8        | 66 0011 001 Powerkontakt  |
| Lösewerkzeug für gestanzte Crimpkontakte             |              | 12       | 07 0090 000               |
| Schutzschlauch Verschraubung für Kabelsteckverbinder |              | 4+PE     | 08 0111 000 000           |
| Schutzschlauch, 50 m                                 |              | 4 + 3+PE |                           |
|  |              | 12       |                           |
| Schutzschlauch, 50 m                                 |              | —        | 08 0071 050 000           |

| Bezeichnung  | Maßzeichnung  | Polzahl  | Bestell-Nr.                    |
|--|---|----------|--------------------------------|
| Dichtungssatz, IP67                                    |   | 4+PE     | 08 3274 000 000 ohne Druckring |
|  |  | 4 + 3+PE | 08 3111 000 000 mit Druckring  |
|  |   | 12       | 08 3232 000 000 mit Druckring  |
| Schutzschlauch Verschraubung für Flanschsteckverbinder |   | 12 4+PE  | 08 0108 000 000 ohne Druckring |
|  |  | 4 + 3+PE | 08 0109 000 000 mit Druckring  |
|  |   | 12       | 08 0110 000 000 mit Druckring  |

|                              |  |  |                 |
|------------------------------|--|--|-----------------|
| Schutzkappe für Kabelstecker |  |  | 08 3107 000 000 |
|------------------------------|--|--|-----------------|

|                           |  |   |                 |
|---------------------------|--|---|-----------------|
| Schutzkappe für Kabeldose |  |  | 08 3108 000 000 |
|---------------------------|--|---|-----------------|

|                                |  |   |                 |
|--------------------------------|--|---|-----------------|
| Schutzkappe für Flanschstecker |  |  | 08 3109 000 000 |
|--------------------------------|--|---|-----------------|

|                             |  |   |                 |
|-----------------------------|--|---|-----------------|
| Schutzkappe für Flanschdose |  |  | 08 3110 000 000 |
|-----------------------------|--|---|-----------------|

| Bezeichnung      | Maßzeichnung  | Bestell-Nr.               |
|------------------|---|---------------------------|
| Kabel, VPE 100 m |  | 08 3186 000 000 VPE 100 m |

| Technische Daten Kabel                    | 4 (Signal) + 3+PE (Power)           |                                  |
|---|-------------------------------------|----------------------------------|
| Querschnitt mm <sup>2</sup> <sup>1)</sup> | 4 x 1,0 mm <sup>2</sup> (AWG 18)    | 4 x 2,5 mm <sup>2</sup> (AWG 14) |
| Material Mantel                           | PUR schwarz                         |                                  |
| Isolation Litze                           | PP                                  |                                  |
| Litzenaufbau (mm)                         | feindrätig nach DIN VDE 0295 Klasse |                                  |
| Kabelmantel Ø (mm)                        | 12,3                                |                                  |
| Leiterwiderstand                          | DIN VDE 0295 Klasse                 |                                  |
| Temp.-Bereich (Kabel bew.)                | - 20 °C / + 85 °C                   |                                  |
| Temp.-Bereich (Kabel fest)                | - 40 °C / + 85 °C                   |                                  |
| Biegeradius (Kabel bew.)                  | 7,5 x Kabeldurchmesser              |                                  |
| Biegeradius (Kabel fest)                  | 4 x Kabeldurchmesser                |                                  |
| Zulassung                                 | UL                                  |                                  |

# HEC

Für härteste Umgebungsbedingungen





**Franz Binder GmbH & Co.  
Elektrische Bauelemente KG**

Rötelstraße 27  
74172 Neckarsulm  
Deutschland

Tel. +49 7132 325-0  
Fax +49 7132 325-190

[vk@binder-connector.de](mailto:vk@binder-connector.de)  
[www.binder-connector.de](http://www.binder-connector.de)

11/2022



Technische Änderungen und Irrtum vorbehalten.

AGB: [www.binder-connector.de/de/agb](http://www.binder-connector.de/de/agb)

Best.-Nr. W HEC DE 2023

FB082009B1-01