

# M5

Steckverbinderprogramm



# KLEIN, ABER OHO DER M5-STECKVERBINDER

**Kleiner Stecker, große Wirkung. Die Vorteile dieser Serie liegen auf der Hand: die Größe, das Gewicht und der Preis.**

Zur Familie der M5-Steckverbinder gehören neben dem umspritzten Kabelstecker und der umspritzten Kabeldose auch Winkelsteckverbinder, Einbaustecker, Flanschstecker und Flanschdose, die mit Tauchlötkontakten oder Litzen lieferbar sind.

Bei Kunden sehr beliebt sind auch Verbindungsleitungen, die an den Enden nach Kundenwunsch konfigurierbar sind, wie zum Beispiel Stecker auf Dose, Winkelstecker auf Winkelstecker und weitere Kombinationsmöglichkeiten.

Die Polbilder (3- und 4-polig) sind beim M5 – im Gegensatz zum M8 – untereinander kompatibel. So kann beispielsweise an einen 3-poligen M5-Stecker eine 4-polige M5-Dose gesteckt werden.

## FERTIGUNG

Die Produktion der M5-Rundsteckverbinder, die 2002 in der Handfertigung begonnen hat, wurde Ende 2014 auf Linienfertigung umgestellt und findet im Werk 3 bei binder in Neckarsulm statt.

Neben der Kosteneinsparung hat die Umstellung zur Folge, dass jetzt wesentlich flexibler auf Kundenwünsche reagiert werden kann. Dabei wird kontinuierlich auf die Qualität "made in Germany" geachtet.

## MINIATURISIERUNG

Der Trend zur Miniaturisierung hält auch in der Sensortechnik an. Weil Bauraum kostbar und teuer ist, setzen viele Kunden bei ihren Produkten auf immer kleinere Abmessungen und Anschlussmöglichkeiten. Genau hier kommt der M5-Steckverbinder ins Spiel, der mit seinen 6,5 Millimetern Außendurch-

messer und seiner Schraubverriegelung sehr gut in der Handhabung ist. Zudem ist er mit der geprüften Schutzklasse IP67 im gesteckten und verriegelten Zustand wasserdicht.

## GEWICHTSREDUZIERUNG

Durch die immer kleineren Anschlusssteckmöglichkeiten bei der Daten- und Signalübertragung ist es für die Lebensdauer der Anschlüsse von Vorteil, wenn die anzuschließende Hardware kein allzu hohes Gewicht aufbringt, was ebenfalls ein großer Vorteil der M5-Steckverbinder ist.

Aufgrund des geringen Materialeinsatzes wiegt beispielsweise ein Standardkabelstecker mit zwei Metern Kabel insgesamt nur um die 30 Gramm. Diese Materialeinsparung macht sich nicht zuletzt auch durch einen günstigeren Preis bemerkbar.

## WEITERENTWICKLUNG

Für den M5-Steckverbinder wurde zuletzt eine 360-Grad-Schirmung erfolgreich auf dem Markt eingeführt. Dadurch wird eine ungestörte Signalübertragung gewährleistet, mit der Schirmdämpfungswerte von 60 Dezibel im Bereich von einem Gigahertz erreichbar sind.

Den Fortschritt im Bereich M5 treiben wir mit der stetigen Weiterentwicklung unserer Produkte voran. Dies gilt sowohl für Standardprodukte als auch für kundenspezifische Anwendungen.

## EIGENSCHAFTEN

- Schraubverriegelung nach DIN EN 61076-2-105
- 3- und 4-polig
- Schutzart IP67
- Nach Kundenwunsch konfigurierbar
- Ungeschirmte und geschirmte Versionen
- Umspritzte Ausführungen
- PUR-Kabel





## BRANCHEN- UND ANWENDUNGSFELDER

Der M5-Steckverbinder wird für vielfältige Anwendungen eingesetzt. Neben den klassischen Einsatzgebieten in der Sensortechnik werden M5-Steckverbinder auch im Bereich der Cobot-Anwendungen verwendet, die oft nur wenig Platz oder Bauraum für Anschlüsse bieten. Weitere Einsatzgebiete sind Messgeräte, Miniaturventile, Wetterstationen und Drohnen.

- Cobot-Anwendungen
- Drohnen
- Messgeräte
- Miniaturventile
- Sensor- und Automatisierungstechnik
- Wetterstationen

■ **M5 Automatisierungstechnik**  
**Serie 707**

- Schraubverriegelung nach DIN EN 61076-2-105
- 3- und 4-polig
- Schutzart IP67
- Am Kabel angespritzte Ausführungen
- Gewinding mit Rüttelsicherung
- Einfache Montage
- Löt-/Tauchlötanschluss/Litzen
- Verschiedene Bauformen



- Umspritzte Ausführungen mit PUR-Kabel in 2 und 5 m Kabellänge
- Nach Kundenwunsch konfigurierbar
- Ungeschirmte und geschirmte Versionen
- UL-Zulassung



## INHALTSVERZEICHNIS

Bereich	Serie	Polzahl	Schutzart
■ Steckverbinder für Sensorik und Aktorik			
M5	707	3, 4	IP67

Flanschstecker mit Litzen

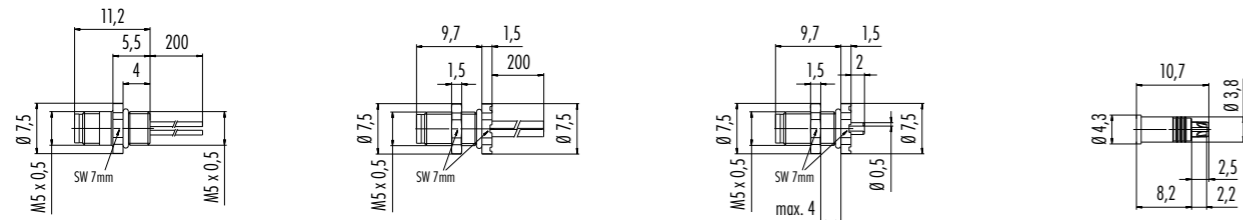
Flanschstecker, von vorn verschraubbar, mit Litzen

Flanschstecker, tauchlöten

Einbaustecker für Sensor-Rohrmontage, Rohr-Ø 3,75–H7



Bohrbilder siehe Seite 12



Polzahl	Anschluss-Ø	Bestell-Nr.	Polzahl	Anschluss-Ø	Bestell-Nr.	Polzahl	Bestell-Nr.	Polzahl	Bestell-Nr.
3	3 x 0,14 mm <sup>2</sup>	09 3105 00 03	3	3 x 0,14 mm <sup>2</sup>	09 3105 86 03	3	09 3105 81 03	4	09 3111 71 04
	3 x 0,25 mm <sup>2</sup>	09 3105 01 03							
4	4 x 0,14 mm <sup>2</sup>	09 3111 00 04	4	4 x 0,14 mm <sup>2</sup>	09 3111 86 04	4	09 3111 81 04		
	4 x 0,25 mm <sup>2</sup>	09 3111 01 04							

Polzahl	3	4
Steckverbinder Verriegelung	schrauben	
Anschlussart	Litzen, tauchlöten, löten	
Anschlussquerschnitt	0,14 mm <sup>2</sup> (AWG 26), 0,25 mm <sup>2</sup> (AWG 24)/ —	
Kabeldurchlass	—	
Schutzart	IP67	
Mechanische Lebensdauer	> 100 Steckzyklen	
Obere Grenztemperatur	+ 80 °C	
Untere Grenztemperatur	– 25 °C	
Bemessungsspannung	60 V	
Übertragungseigenschaft	800 V	
Verschmutzungsgrad	3	
Überspannungskategorie	II	
Isolierstoffgruppe	I	
Bemessungsstrom (40°C)	1 A	
Material Kontakt	CuZn (Messing)	
Kontaktoberfläche	Au (Gold)	
Material Kontaktkörper	PA	
Material Gehäuse	CuZn (Messing vernickelt)	
Material Verriegelung	—	

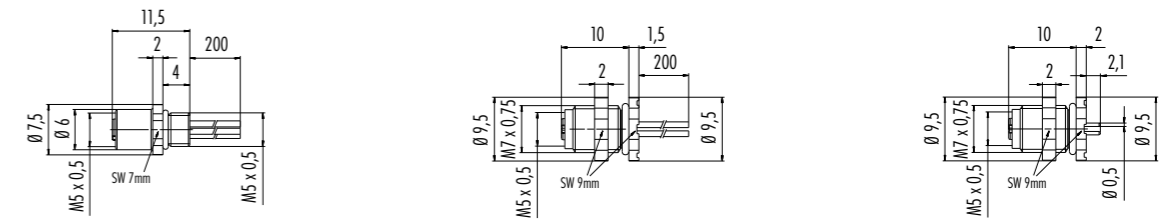
Flanschdose mit Litzen

Flanschdose, von vorn verschraubbar, mit Litzen

Flanschdose, von vorn verschraubbar, tauchlöten



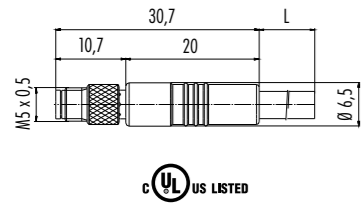
Bohrbilder siehe Seite 12



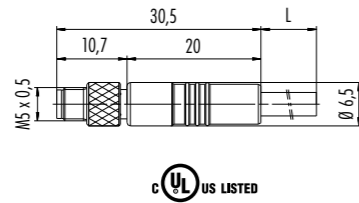
Polzahl	Anschluss-Ø	Bestell-Nr.	Polzahl	Anschluss-Ø	Bestell-Nr.	Polzahl	Bestell-Nr.
3	3 x 0,14 mm <sup>2</sup>	09 3106 00 03	3	3 x 0,14 mm <sup>2</sup>	09 3106 86 03	3	09 3106 81 03
	3 x 0,25 mm <sup>2</sup>	09 3106 01 03					
4	4 x 0,14 mm <sup>2</sup>	09 3112 00 04	4	4 x 0,14 mm <sup>2</sup>	09 3112 86 04	4	09 3112 81 04
	4 x 0,25 mm <sup>2</sup>	09 3112 01 04					

Polzahl	3	4
Steckverbinder Verriegelung	schrauben	
Anschlussart	Litzen, tauchlöten	
Anschlussquerschnitt	0,14 mm <sup>2</sup> (AWG 26), 0,25 mm <sup>2</sup> (AWG 24)/ —	
Kabeldurchlass	—	
Schutzart	IP67	
Mechanische Lebensdauer	> 100 Steckzyklen	
Obere Grenztemperatur	+ 80 °C	
Untere Grenztemperatur	– 25 °C	
Bemessungsspannung	60 V	
Übertragungseigenschaft	800 V	
Verschmutzungsgrad	3	
Überspannungskategorie	II	
Isolierstoffgruppe	I	
Bemessungsstrom (40°C)	1 A	
Material Kontakt	CuSn (Bronze)	
Kontaktoberfläche	Au (Gold)	
Material Kontaktkörper	PA	
Material Gehäuse	CuZn (Messing vernickelt)	
Material Verriegelung	—	

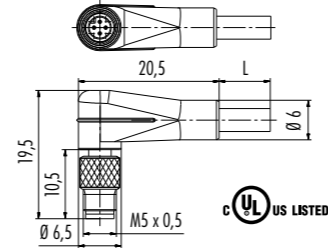
Kabelstecker, umspritzt, M5 x 0,5



Kabelstecker, umspritzt, M5 x 0,5, geschirmt



Winkelstecker, umspritzt, M5 x 0,5



Polzahl	Kabellänge	Bestell-Nr. <sup>2)</sup>
3	2 m	77 3459 0000 40003-0200
	5 m	77 3459 0000 40003-0500
	2 m	77 3459 0000 50003-0200
	5 m	77 3459 0000 50003-0500
4	2 m	77 3459 0000 40004-0200
	5 m	77 3459 0000 40004-0500
	2 m	77 3459 0000 50004-0200
	5 m	77 3459 0000 50004-0500

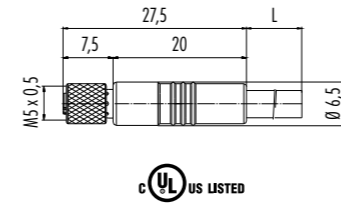
Polzahl	Kabellänge	Bestell-Nr. <sup>2)</sup>
3	2 m	77 3559 0000 40003-0200
	5 m	77 3559 0000 40003-0500
4	2 m	77 3559 0000 40004-0200
	5 m	77 3559 0000 40004-0500

Polzahl	Kabellänge	Bestell-Nr. <sup>2)</sup>
3	2 m	77 3457 0000 40003-0200
	5 m	77 3457 0000 40003-0500
	2 m	77 3457 0000 50003-0200
	5 m	77 3457 0000 50003-0500
4	2 m	77 3457 0000 40004-0200
	5 m	77 3457 0000 40004-0500
	2 m	77 3457 0000 50004-0200
	5 m	77 3457 0000 50004-0500

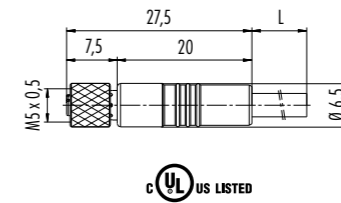
Technische Daten Kabel	3		4	
Querschnitt mm <sup>2</sup> <sup>1)</sup>	3 x 0,14 mm <sup>2</sup> (AWG 26)	3 x 0,25 mm <sup>2</sup> (AWG 24)	4 x 0,14 mm <sup>2</sup> (AWG 26)	4 x 0,25 mm <sup>2</sup> (AWG 24)
Material Mantel	PUR			
Isolation Litze	PVC			
Litzenaufbau (mm)	18 x 0,1	32 x 0,1	18 x 0,1	32 x 0,1
Kabelmantel Ø (mm)	3,1	3,7	3,5	4
Leiterwiderstand	148 Ω/Km (20 °C)	79 Ω/Km (20 °C)	148 Ω/Km (20 °C)	79 Ω/Km (20 °C)
Temp.-Bereich (Kabel bew.)	- 5 °C / +80 °C			
Temp.-Bereich (Kabel fest)	- 25 °C / + 80 °C			
Biegeradius (Kabel bew.)	10 x D			
Biegeradius (Kabel fest)	5 x D			
Zulassung	—			

Polzahl	3	4
Steckverbinder Verriegelung	schrauben	
Anschlussart	crimpen, am Kabel angespritzt	
Anschlussquerschnitt	0,14 mm <sup>2</sup> (AWG 26), 0,25 mm <sup>2</sup> (AWG 24)	
Kabeldurchlass	—	
Schutzart	IP67	
Mechanische Lebensdauer	> 100 Steckzyklen	
Obere Grenztemperatur	+ 80 °C	
Untere Grenztemperatur	- 25 °C	
Bemessungsspannung	60 V	
Übertragungseigenschaft	1500 V	
Verschmutzungsgrad	3	
Überspannungskategorie	II	
Isolierstoffgruppe	I	
Bemessungsstrom (40°C)	1 A	
Material Kontakt	CuZn (Messing)	
Kontaktfläche	Au (Gold)	
Material Kontaktkörper	PUR	
Material Gehäuse	PUR	
Material Verriegelung	CuZn (Messing vernickelt)	

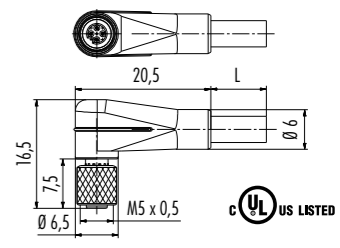
Kabeldose, umspritzt, M5 x 0,5



Kabeldose, umspritzt, M5 x 0,5, geschirmt



Winkeldose, umspritzt, M5 x 0,5







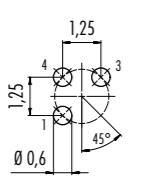
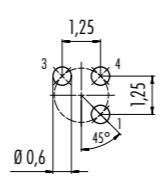
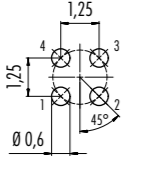
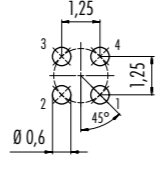
Polzahl	Kabellänge	Bestell-Nr. <sup>2)</sup>
3	2 m	77 3450 0000 40003-0200
	5 m	77 3450 0000 40003-0500
	2 m	77 3450 0000 50003-0200
	5 m	77 3450 0000 50003-0500
4	2 m	77 3450 0000 40004-0200
	5 m	77 3450 0000 40004-0500
	2 m	77 3450 0000 50004-0200
	5 m	77 3450 0000 50004-0500

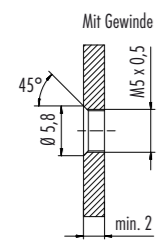
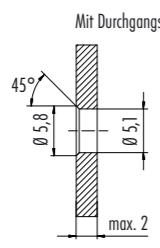
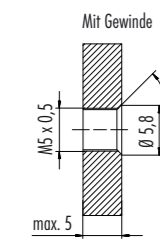
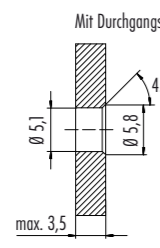
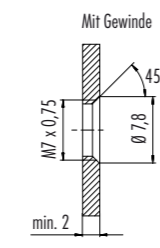
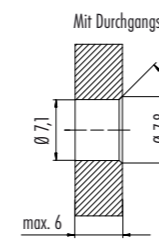
Polzahl	Kabellänge	Bestell-Nr. <sup>2)</sup>
3	2 m	77 3550 0000 40003-0200
	5 m	77 3550 0000 40003-0500
4	2 m	77 3550 0000 40004-0200
	5 m	77 3550 0000 40004-0500

Polzahl	Kabellänge	Bestell-Nr. <sup>2)</sup>
3	2 m	77 3454 0000 40003-0200
	5 m	77 3454 0000 40003-0500
	2 m	77 3454 0000 50003-0200
	5 m	77 3454 0000 50003-0500
4	2 m	77 3454 0000 40004-0200
	5 m	77 3454 0000 40004-0500
	2 m	77 3454 0000 50004-0200
	5 m	77 3454 0000 50004-0500


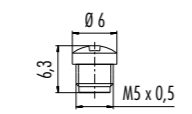

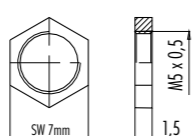
Technische Daten Kabel	3		4	
Querschnitt mm <sup>2</sup> <sup>1)</sup>	3 x 0,14 mm <sup>2</sup> (AWG 26)	3 x 0,25 mm <sup>2</sup> (AWG 24)	4 x 0,14 mm <sup>2</sup> (AWG 26)	4 x 0,25 mm <sup>2</sup> (AWG 24)
Material Mantel	PUR			
Isolation Litze	PVC			
Litzenaufbau (mm)	18 x 0,1	32 x 0,1	18 x 0,1	32 x 0,1
Kabelmantel Ø (mm)	3,1	3,7	3,5	4
Leiterwiderstand	148 Ω/Km (20 °C)	79 Ω/Km (20 °C)	148 Ω/Km (20 °C)	79 Ω/Km (20 °C)
Temp.-Bereich (Kabel bew.)	- 5 °C / +80 °C			
Temp.-Bereich (Kabel fest)	- 25 °C / + 80 °C			
Biegeradius (Kabel bew.)	10 x D			
Biegeradius (Kabel fest)	5 x D			
Zulassung	—			

Polzahl	3	4
Steckverbinder Verriegelung	schrauben	
Anschlussart	crimpen, am Kabel angespritzt	
Anschlussquerschnitt	0,14 mm <sup>2</sup> (AWG 26), 0,25 mm <sup>2</sup> (AWG 24)	
Kabeldurchlass	—	
Schutzart	IP67	
Mechanische Lebensdauer	> 100 Steckzyklen	
Obere Grenztemperatur	+ 80 °C	
Untere Grenztemperatur	- 25 °C	
Bemessungsspannung	60 V	
Übertragungseigenschaft	1500 V	
Verschmutzungsgrad	3	
Überspannungskategorie	II	
Isolierstoffgruppe	I	
Bemessungsstrom (40°C)	1 A	
Material Kontakt	CuZn (Messing)	
Kontaktfläche	Au (Gold)	
Material Kontaktkörper	PUR	
Material Gehäuse	PUR	
Material Verriegelung	CuZn (Messing vernickelt)	

Polbilder	Stifteinsatz (Steckseite)	Buchseinsatz (Steckseite)
3 pol	 <ul style="list-style-type: none"> <li>1 braun</li> <li>2 nicht konfektioniert</li> <li>3 blau</li> <li>4 schwarz</li> </ul>	 <ul style="list-style-type: none"> <li>1 braun</li> <li>2 nicht konfektioniert</li> <li>3 blau</li> <li>4 schwarz</li> </ul>
4 pol	 <ul style="list-style-type: none"> <li>1 braun</li> <li>2 weiß</li> <li>3 blau</li> <li>4 schwarz</li> </ul>	 <ul style="list-style-type: none"> <li>1 braun</li> <li>2 weiß</li> <li>3 blau</li> <li>4 schwarz</li> </ul>
	Bohrbilder Stifteinsatz (Leiterplatte), Schirmblechvariante	Bohrbilder Buchseinsatz (Leiterplatte), Schirmblechvariante
3 pol		
4 pol		

Montageausschnitte			
Flanschsteckverbinder			
	Mit Gewinde	Mit Durchgangsbohrung	
			
	Flanschstecker, von vorn verschraubbar	Flanschdosen, von vorn verschraubbar	
	Mit Gewinde	Mit Durchgangsbohrung	Mit Gewinde
			
			Mit Durchgangsbohrung
			



Bezeichnung	Maßzeichnung	Bestell-Nr.
Schutzkappe für Dosen	 	08 2610 000 000
Befestigungsmutter M5 x 0,5	 	01 5118 001

# M5

Steckverbinderprogramm







**Franz Binder GmbH & Co.  
Elektrische Bauelemente KG**

Rötelstraße 27  
74172 Neckarsulm  
Deutschland

Tel. +49 7132 325-0  
Fax +49 7132 325-190

[vk@binder-connector.de](mailto:vk@binder-connector.de)  
[www.binder-connector.de](http://www.binder-connector.de)

11/2022



Technische Änderungen und Irrtum vorbehalten.

AGB: [www.binder-connector.de/de/agb](http://www.binder-connector.de/de/agb)

Best.-Nr. W M5 DE 2023

FB082007B1-01